



КОРОБКИ ПЕРЕМЕНЫ ПЕРЕДАЧ

ЯМЗ-238ВМ-40, ЯМЗ-238ВМ-50

ЯМЗ-238ВМ-70, ЯМЗ-238ВК-40

ЯМЗ-238ВК-50, ЯМЗ-238ВК-70

КАТАЛОГ ДЕТАЛЕЙ И СБОРОЧНЫХ ЕДИНИЦ

ТМЗ[®]

(ТУТАЕВСКИЙ МОТОРНЫЙ ЗАВОД)



г. Тутаев

2002 г.

1 ВВЕДЕНИЕ

Каталог предназначен для ознакомления с конструкцией сборочных единиц и деталей коробки передач и может служить пособием при разборке и сборке.

Каталог содержит номенклатуру сборочных единиц и деталей коробок передач ЯМЗ-238ВМ, ЯМЗ-238ВК и их модификаций.

Перечень сборочных единиц и деталей иллюстрирован рисунками, на которых изображены сборочные единицы и все входящие в них детали. Детали в перечне расположены в порядке возрастания номеров позиций на рисунках. Дополнительные двузначные числа в конце номера детали, кратные 10 (10, 20...), а также буквы В, Г и т.д. обозначают невзаимозаменяемость, а числа 11, 12, 13 и буквы А (А1, А2...) обозначают взаимозаменяемость данной детали с деталью, выпускавшейся под данным номером ранее.

Сборочные единицы и детали, номера которых напечатаны в каталоге полужирным шрифтом, составляют рекомендованную торговую номенклатуру запасных частей основной коробки передач.

Стандартизованные изделия имеют шестизначные номера с указанием через дефис условного обозначения противокоррозионного покрытия. Указанные в каталоге покрытия имеют следующие обозначения:

П – без покрытия;

П2 – фосфатирование и промасливание;

П5 – омеднение;

П15– оксидирование;

П29– оцинкование и оксидирование;

При заказе запасных частей рекомендуется указывать модели коробок передач, для которых предназначаются данные детали, и даты их выпуска. Модель коробки передач, дата выпуска (месяц, год) и ее порядковый номер нанесены на специальной фрезерованной площадке на левой боковой поверхности картера основной коробки передач

По всем вопросам приобретения запасных частей следует обращаться по адресу:

ОАО ТМЗ, а/я 91

152300, г.Тутаев, Ярославской обл.

Ул. Строителей,1

Телефоны:

Отдел сбыта (08533) 2-14-65

“Торговый дом ОАО “ТМЗ”

ТЕЛ/ФАКС (08533) 2-06-74

Каталог составлен по состоянию на 1 декабря 2002г.

2 ТЕХНИЧЕСКАЯ ХАРАКТЕРИСТИКА КОРОБОК ПЕРЕДАЧ

Коробка передач механическая трехходовая, восьмиступенчатая, двухдиапазонная.

Тип	Механическая, с неподвижными осями валов, восьмиступенчатая, с шестернями постоянного зацепления и синхронизаторами на всех передачах, кроме заднего хода. Коробка передач состоит из четырехступенчатой основной коробки и двухступенчатого планетарного демультипликатора, соединенных в один узел.
Наибольший допускаемый крутящий момент на первичном валу, Н.м (кгс.м)	1225(125)

Передаточные числа

Общая передача	Передача в основной коробке	Передача в демультипликаторе	Передаточные числа
1	1	Понижающая	7,30
2	2	Понижающая	4,86
3	3	Понижающая	3,50
4	4	Понижающая	2,48
5	1	Прямая	2,09
6	2	Прямая	1,39
7	3	Прямая	1,00
8	4	Прямая	0,71
Задний ход	Задний ход	Понижающая	10,46
Задний ход	Задний ход	Прямая	2,99

Механизм переключения передач	<p>Трехходовой, с тремя подвижными штоками в основной коробке и пневматическим цилиндром в демультипликаторе. Управление механизмом переключения передач в основной коробке может осуществляться как качающимся рычагом, так и дистанционным механическим приводом.</p> <p>Управление пневматическим цилиндром в демультипликаторе производится самостоятельным дистанционным приводом.</p> <p>Электронно-пневматическая блокировка (АСБП) обеспечивает включение низшего диапазона в демультипликаторе при частоте вращения вала 14,7...15,3 с⁻¹ (880...920 мин⁻¹).</p>
Электрооборудование	Сигнализатор ВК-403Б переключения диапазонов; электромагнит КЭМ24-01 с датчиком 11.3747 блокировки переключения диапазонов (работают совместно с реле 6312.3747, устанавливаемым производителем автомобилей)
Система смазки	Комбинированная. Зубья шестерен и подшипники валов смазываются разбрызгиванием. Подшипники шестерен вторичного вала основной коробки и демультипликатора – под давлением.
Масла для смазки	<p>Всесезонное трансмиссионное масло ТСП-15К ГОСТ23652-79. Для эксплуатации при температуре ниже минус 30 °С допускается использовать смеси масла ТСП-15К ГОСТ 23652-79 (85%) и дизельного топлива марок "А" или "З" ГОСТ305-82 (15%).</p> <p>Всесезонное масло: МТ-16П по ТУ 38.001.117-80 ТМ 3-18 по ТУ 0253-019-00219158-95 ТМ 5-18 по ТУ 0253-021-00219158-96</p>
Заправочный объем системы смазки, л	<p>7,5^{+0,5}</p> <p>Уровень масла ниже контрольного отверстия, расположенного с правой стороны проставки демультипликатора, не допускается.</p>
Габаритные размеры, мм	<p>Длина 1075 (1075*)</p> <p>Ширина 562 (562*)</p> <p>Высота 606 (672*)</p>
Масса коробки передач, не заправленной смазкой, в комплекте с картером сцепления, кг	355
	Примечание – Размеры, помеченные *, относятся к коробке передач ЯМЗ-238ВК.

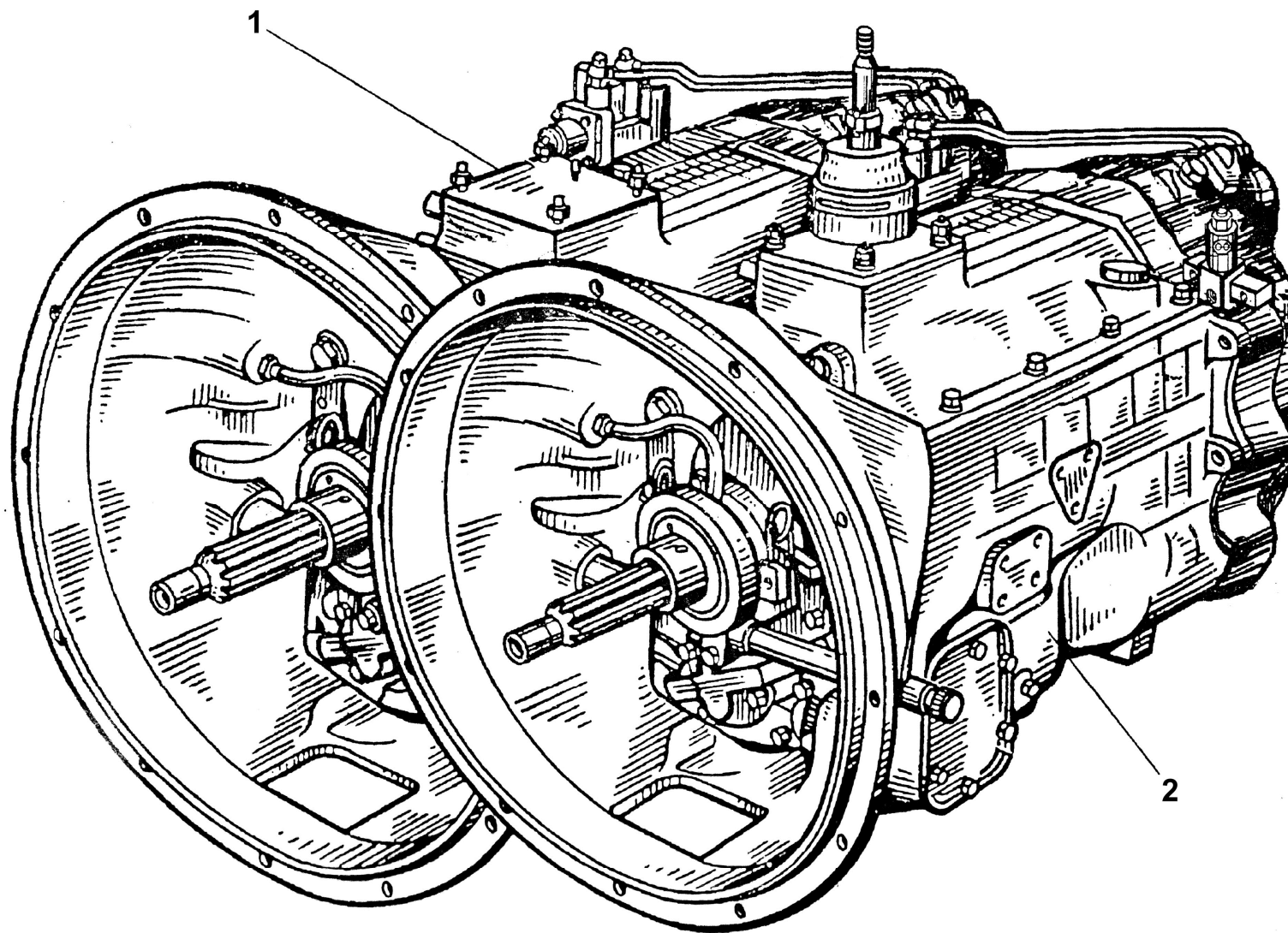


Рис. 1 Коробки передач ЯМЗ-238ВМ-40, ЯМЗ-238ВМ-50, ЯМЗ-238ВМ-70, ЯМЗ-238ВК-40, ЯМЗ-238ВК-50, ЯМЗ-238ВК-70.

Перечень сборочных единиц и деталей

Рисунок 1	№ детали (узла) или код	Наименование	Количество, шт.						Примечание
			238ВМ -40	238ВМ -50	238ВМ -70	238ВК -40	238ВК -50	238ВК -70	
1	238ВМ-1700004-40	Коробка передач с деталями выключения сцепления и транспортными деталями	1	–	–	–	–	–	
	238ВМ-1700004-50	“	–	1	–	–	–	–	
	238ВМ-1700004-70	“	–	–	1	–	–	–	
	238ВМ-1700005-40	Коробка передач с деталями выключения сцепления	1	–	–	–	–	–	
	238ВМ-1700005-50	“	–	1	–	–	–	–	
	238ВМ-1700005-70	“	–	–	1	–	–	–	
	238ВМ-1700100-40	Коробка передач. Комплект для сбыта	1	–	–	–	–	–	Комплектуется инструкцией по эксплуатации
	238ВМ-1700100-50	“	–	1	–	–	–	–	“
	238ВМ-1700100-70	“	–	–	1	–	–	–	“
2	238ВК-1700004-40	Коробка передач с деталями выключения сцепления и транспортными деталями	–	–	–	1	–	–	
	238ВК-1700004-50	“	–	–	–	–	1	–	
	238ВК-1700004-70	“	–	–	–	–	–	1	
	238ВК-1700005-40	Коробка передач с деталями выключения сцепления	–	–	–	1	–	–	
	238ВК-1700005-50	“	–	–	–	–	1	–	
	238ВК-1700005-70	“	–	–	–	–	–	1	
	238ВК-1700100-40	Коробка передач. Комплект для сбыта	–	–	–	1	–	–	Комплектуется инструкцией по эксплуатации
	238ВК-1700100-50	“	–	–	–	–	1	–	“
	238ВК-1700100-70	“	–	–	–	–	–	1	“

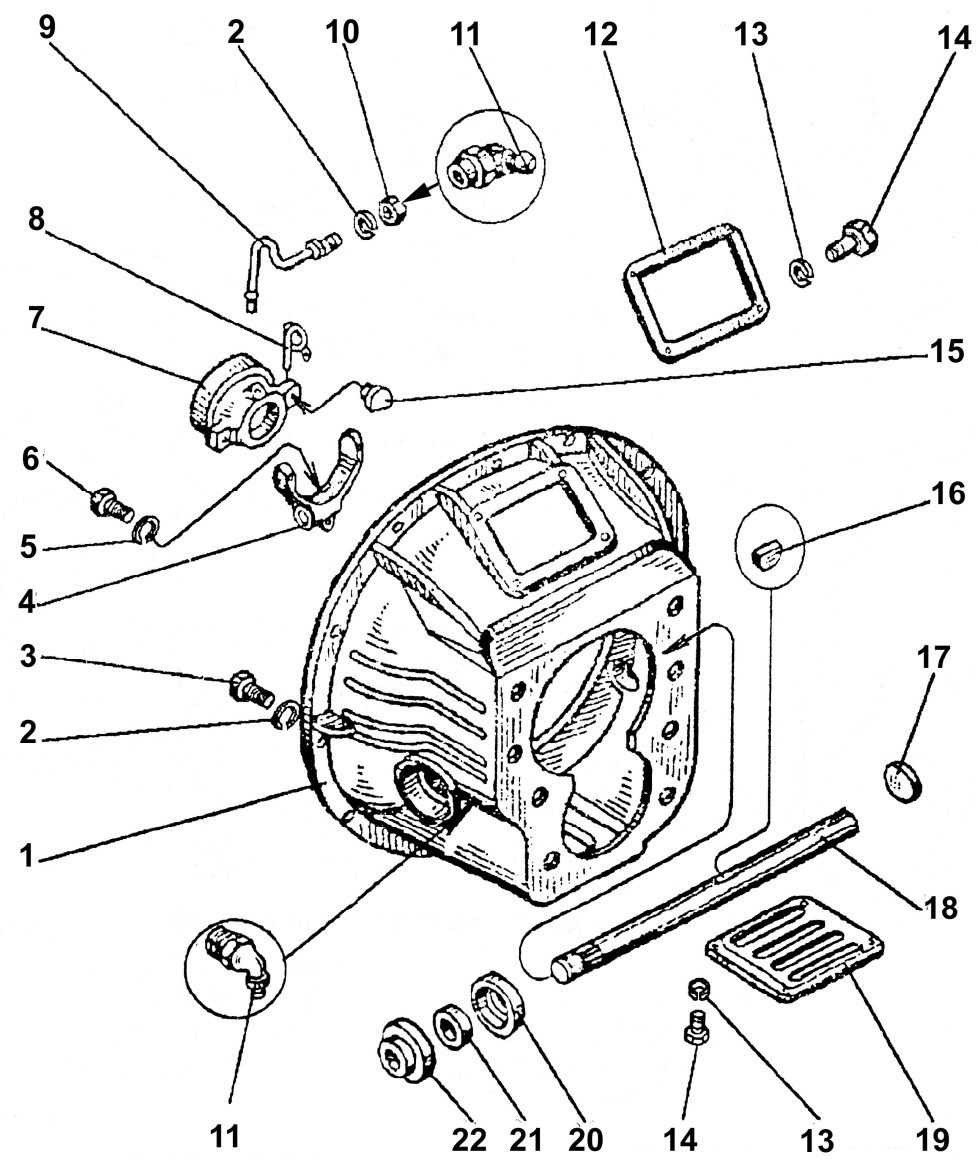


Рис. 2 Картер сцепления коробок передач ЯМЗ-238ВМ-40, ЯМЗ-238ВК-40.

Рисунок 2	№ детали (узла) или код	Наименование	Количество, шт.						Примечание
			238ВМ - 40	238ВМ - 50	238ВМ - 70	238ВК - 40	238ВК - 50	238ВК - 70	
1	238-1601010-Б	Картер сцепления	1	—	—	1	—	—	
2	252139-П2	Шайба 16 ОТ	9	—	—	9	—	—	
3	310235-П29	Болт М16-6gx50	8	—	—	8	—	—	
4	236-1601203-Б2	Вилка выключения сцепления	1	—	—	1	—	—	
5	252136-П2	Шайба 10 ОТ	1	—	—	1	—	—	
6	310213-П29	Болт М10х1,25-6gx40	1	—	—	1	—	—	
7	236-1601180-Б2	Муфта выключения сцепления в сборе	1	—	—	1	—	—	
—	236-1601185-В	Муфта выключения сцепления	1	—	—	1	—	—	Входит в 236-1601180
—	986714КС17	Подшипник	1	—	—	1	—	—	Входит в 236-1601180
8	236-1601188-А2	Пружина муфты выключения сцепления	2	—	—	2	—	—	
9	236-1601230-А	Шланг смазки муфты	1	—	—	1	—	—	
10	250636-П29	Гайка М16х1,5-6Н	1	—	—	1	—	—	
11	45 9167 5005	Прессмасленка	3	—	—	3	—	—	
12	236-1601030-А2	Крышка люка картера сцепления	1	—	—	1	—	—	
13	252135-П2	Шайба 8 Т	8	—	—	8	—	—	
14	201454-П29	Болт М8-6gx16	8	—	—	8	—	—	
15	200-1601187	Сухарь муфты выключения сцепления	2	—	—	2	—	—	Входит в 236-1601180-Б2
16	314004-П2	Шпонка сегментная 6х12	1	—	—	1	—	—	
17	260316-П2	Заглушка 40.06	1	—	—	1	—	—	
18	236-1601215-Б	Вал вилки выключения сцепления	1	—	—	1	—	—	
19	236-1601022-Б	Крышка люка картера сцепления	1	—	—	1	—	—	
20	238Н-1601042	Кольцо внутреннее	1	—	—	1			
21	238Н-1601044	Кольцо СП 37-27-10	1	—	—	1			
22	238Н-1601040	Корпус сальника вала	1	—	—	1			

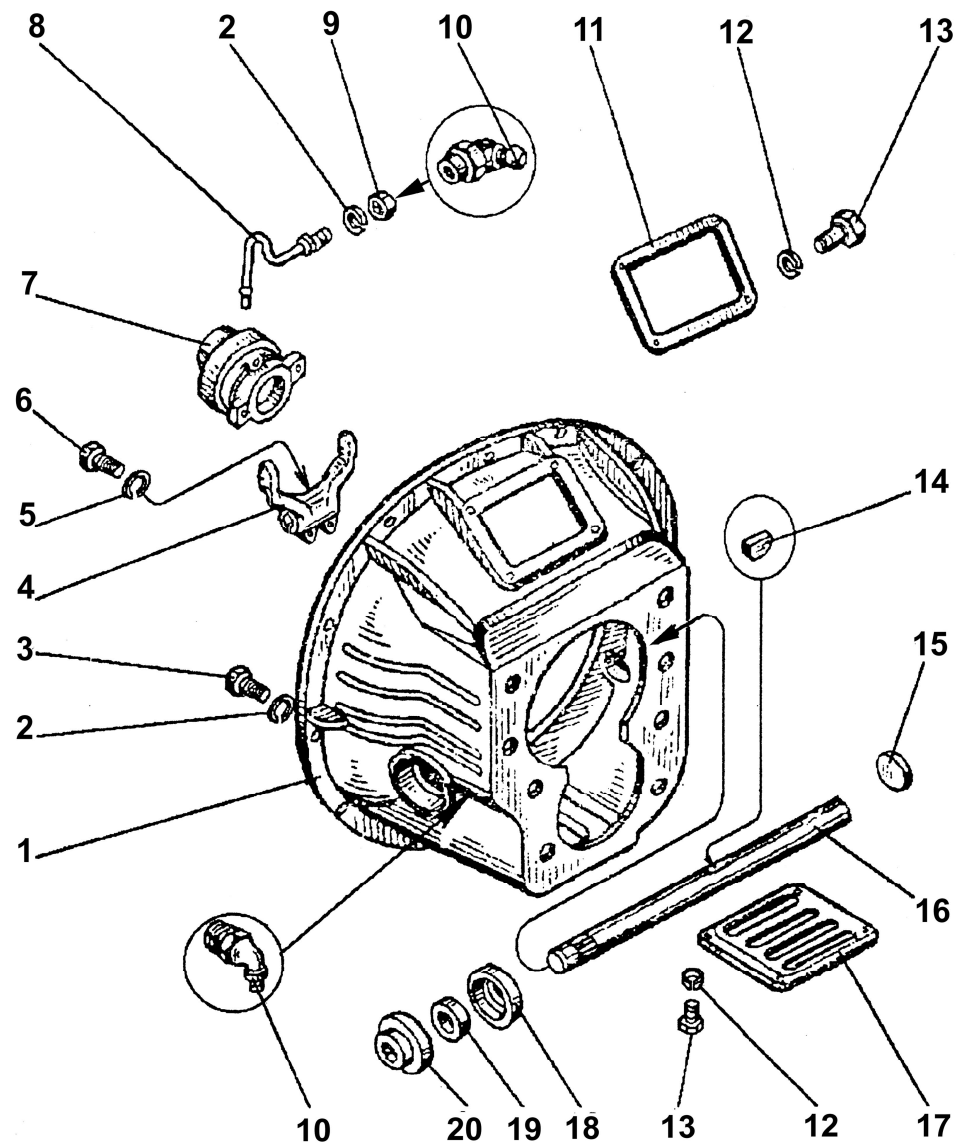


Рис. 3 Картер сцепления коробок передач ЯМЗ-238ВМ-50, ЯМЗ-238ВМ-70, ЯМЗ-238ВК-50, ЯМЗ-238ВК-70.

Рисунок 3	№ детали (узла) или код	Наименование	Количество, шт.						Примечание
			238ВМ - 40	238ВМ - 50	238ВМ - 70	238ВК - 40	238ВК - 50	238ВК - 70	
1	238-1601010-Б	Картер сцепления	—	1	1	—	1	1	
2	252139-П2	Шайба 16 ОТ	—	9	9	—	9	9	
3	310235-П29	Болт М16-6gx50	—	8	8	—	8	8	
4	183.1601203	Вилка выключения сцепления	—	1	1	—	1	1	
5	252136-П2	Шайба 10 ОТ	—	2	2	—	2	2	
6	310213-П29	Болт М10х1,25-6gx40	—	2	2	—	2	2	
7	183.1601180	Муфта выключения сцепления в сборе	—	1	1	—	1	1	
—	183.1601185	Муфта выключения сцепления	—	1	1	—	1	1	Входит в 183.1601180
—	70-117	Подшипник	—	1	1	—	1	1	Входит в 183.1601180
8	236-1601230-А	Шланг смазки муфты	—	1	1	—	1	1	
9	250636-П29	Гайка М16х1,5-6Н	—	1	1	—	1	1	
10	45 9167 5005	Прессмасленка	—	3	3	—	3	3	
11	236-1601030-А2	Крышка люка картера сцепления	—	1	1	—	1	1	
12	252135-П2	Шайба 8 Т	—	8	8	—	8	8	
13	201454-П29	Болт М8-6gx16	—	8	8	—	8	8	
14	314004-П2	Шпонка сегментная 6х12	—	1	1	—	1	1	
15	260316-П2	Заглушка 40.06	—	1	1	—	1	1	
16	236-1601215-Б	Вал вилки выключения сцепления	—	1	1	—	1	1	
17	236-1601022-Б	Крышка люка картера сцепления	—	1	1	—	1	1	
18	238Н-1601042	Кольцо внутреннее	—	1	1	—	1	1	
19	238Н-1601044	Кольцо СП 37-27-10	—	1	1	—	1	1	
20	238Н-1601040	Корпус сальника вала	—	1	1	—	1	1	

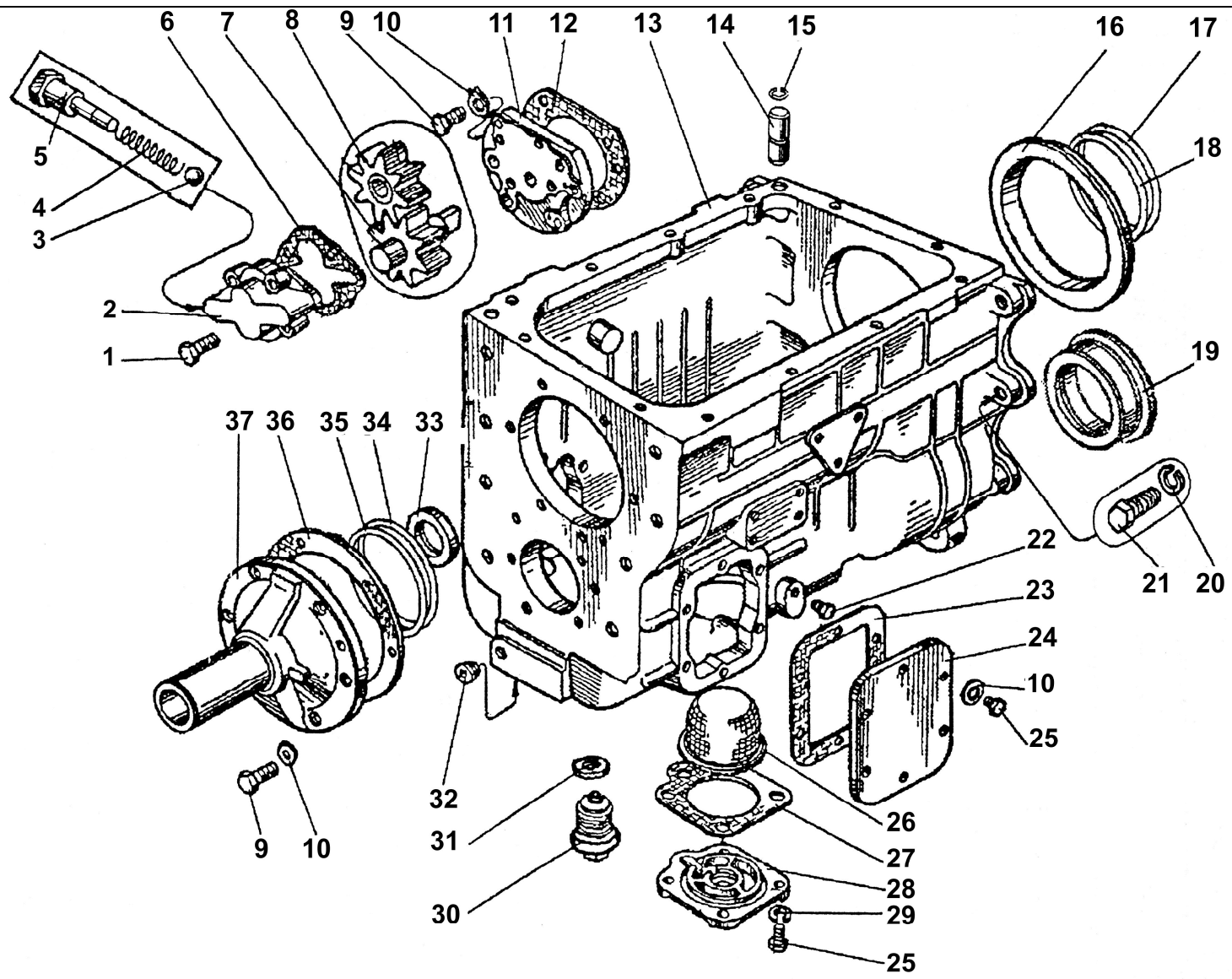


Рис. 4 Картер коробки передач

Рисунок 4	№ детали (узла) или код	Наименование	Количество, шт.						Примечание
			238ВМ - 40	238ВМ - 50	238ВМ - 70	238ВК - 40	238ВК - 50	238ВК - 70	
1	310013-П29	Болт М10-6gx35	4	4	4	4	4	4	
2	236-1704015-Б	Корпус масляного насоса	1	1	1	1	1	1	Детали, отмеченные *, входят в 236-1704010-А (насос масляный в сборе)
3	46 9118 6660	Шарик	1	1	1	1	1	1	*
4	200-1704027	Пружина клапана	1	1	1	1	1	1	*
5	236-1704026	Пробка клапана масляного насоса	1	1	1	1	1	1	*
6	336.1704029	Прокладка	1	1	1	1	1	1	*
7	236-1704040-Б	Шестерня ведущая	1	1	1	1	1	1	*
8	336.1704030	Шестерня ведомая	1	1	1	1	1	1	*
9	201499-П29	Болт М10-6gx30	10	10	10	10	10	10	
10	200-1701041	Шайба	18	18	18	18	18	18	
11	236-1704088-Б	Крышка	1	1	1	1	1	1	*
12	236-1704017-А2	Прокладка основания масляного насоса	1	1	1	1	1	1	
13	238М-1701015-40	Картер коробки передач	1	1	1	1	1	1	
—	238М-1701009-40	Картер коробки передач	1	1	1	1	1	1	Комплект для сбыта
14	236-1702184	Штифт установочный	2	2	2	2	2	2	
15	236-1702186	Кольцо запорное	2	2	2	2	2	2	
16	238М-1701207-41	Кольцо центрирующее	1	1	1	1	1	1	
17	201-1701035	Прокладка регулировочная	2	2	2	2	2	2	Наибольшее количество
18	201-1701036	Прокладка регулировочная	2	2	2	2	2	2	Наибольшее количество
19	238М-1701078	Гнездо заднего подшипника пром. вала	1	1	1	1	1	1	
20	252139-П2	Шайба 16 ОТ	8	8	8	8	8	8	
21	310235-П29	Болт М16-6gx50	8	8	8	8	8	8	

Рисунок 4	№ детали (узла) или код	Наименование	Количество, шт.						Примечание
			238ВМ - 40	238ВМ - 50	238ВМ - 70	238ВК - 40	238ВК - 50	238ВК - 70	
22	316121-П29	Пробка К 1/4"	1	1	1	1	1	1	
23	200-1701021-А	Прокладка	2	2	2	2	2	2	
24	236-1701020	Крышка люка привода отбора мощности	2	2	2	2	2	2	
25	201497-П29	Болт М10х1,5-6gx25	16	16	16	16	16	16	
26	236-1704049	Сетка заборника масляного насоса	1	1	1	1	1	1	
27	236-1704056-А	Прокладка	1	1	1	1	1	1	
28	236-1704054-Б	Крышка заборника масляного насоса	1	1	1	1	1	1	
29	252136-П2	Шайба 10 ОТ	4	4	4	4	4	4	
30	238-1721255	Пробка сливного отверстия с магнитом	1	1	1	1	1	1	
31	312336-П31	Шайба сливной пробки	1	1	1	1	1	1	
32	316135-П2	Пробка К 3/8"	2	2	2	2	2	2	
33	236-1701230	Манжета 1,3-42x64-2	1	1	1	1	1	1	
34	201-1721414	Прокладка регулировочная заднего подшипника выходного вала	3	3	3	3	3	3	Наибольшее количество. Подбирается в соответствии с инструкцией по эксплуатации двигателя.
35	201-1721416	Прокладка регулировочная заднего подшипника выходного вала	2	2	2	2	2	2	Наибольшее количество. Подбирается в соответствии с инструкцией по эксплуатации двигателя.
36	236-1701042-А	Прокладка	1	1	1	1	1	1	
37	236-1701040-А	Крышка подшипника первичного вала	1	1	1	1	1	1	

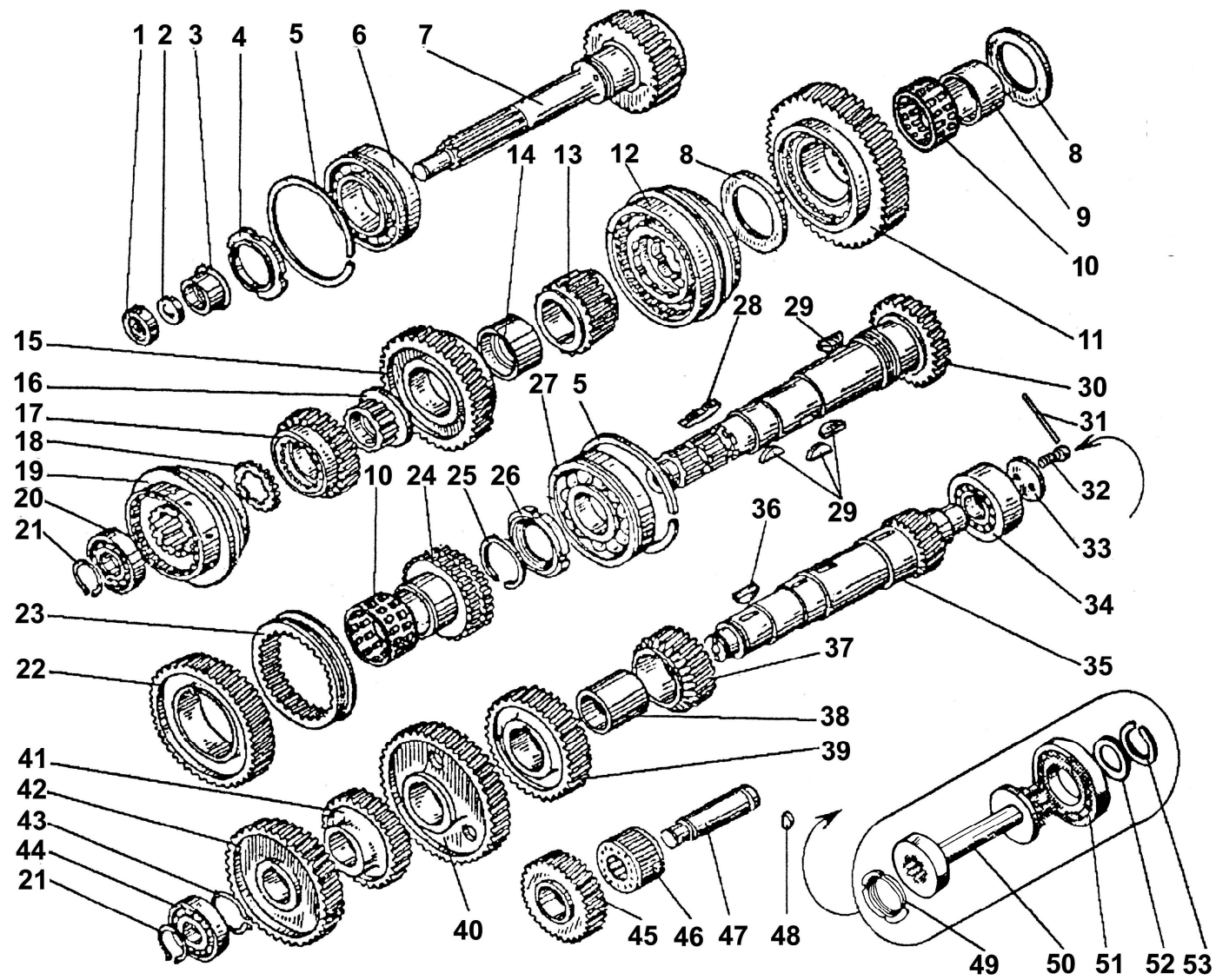


Рис. 5 Валы и шестерни коробок передач

Рисунок 5	№ детали (узла) или код	Наименование	Количество, шт.						Примечание
			238ВМ - 40	238ВМ - 50	238ВМ - 70	238ВК - 40	238ВК - 50	238ВК - 70	
1	6-205К	Подшипник шариковый	1	1	1	1	1	1	Устанавливается в двигатель
2	240-1307090	Манжета 1,2-25x42-2	1	1	1	1	1	1	Устанавливается в двигатель
3	236-1701478	Корпус манжеты	1	1	1	1	1	1	
4	311810-П2	Гайка круглая М70х2 LH-6H	1	1	1	1	1	1	
5	200-1701034	Кольцо стопорное подшипника первичного вала	2	2	2	2	2	2	
6	170314 Л	Подшипник шариковый	1	1	1	1	1	1	
7	236Н-1701027-Б	Вал первичный с трубкой	1	1	1	1	1	1	
8	238-1701122	Кольцо упорное шестерни 1 передачи	2	2	2	2	2	2	
9	238-1701121-10	Втулка подшипника	1	1	1	1	1	1	
10	664818 Д	Подшипник роликовый	2	2	2	2	2	2	
11	238М-1701112	Шестерня 1 передачи вторичного вала	1	1	1	1	1	1	
12	236-1701150-Б2	Синхронизатор	1	1	1	1	1	1	
13	238-1701113	Втулка распорная	1	1	1	1	1	1	
14	236-1701135	Втулка шестерни	1	1	1	1	1	1	
15	238А-1701131	Шестерня 2 передачи вторичного вала	1	1	1	1	1	1	
16	236-1701138	Втулка шестерни	1	1	1	1	1	1	
17	238А-1701129	Шестерня 4 передачи вторичного вала	1	1	1	1	1	1	
18	236-1701144-Г (Д,Е,Ж)	Шайба упорная	1	1	1	1	1	1	Подбор
19	236-1701151-А	Синхронизатор	1	1	1	1	1	1	
20	76-592708 М1	Подшипник	1	1	1	1	1	1	
21	236-1701067-А	Кольцо 40	2	2	2	2	2	2	
22	238-1701140	Шестерня заднего хода вторичного вала	1	1	1	1	1	1	
23	238-1701280	Муфта включения заднего хода	1	1	1	1	1	1	

Рисунок 5	№ детали (узла) или код	Наименование	Количество, шт.						Примечание
			238ВМ - 40	238ВМ - 50	238ВМ - 70	238ВК - 40	238ВК - 50	238ВК - 70	
24	238М-1701282	Втулка муфты переключения заднего хода	1	1	1	1	1	1	
25	238-1701283	Кольцо пружинное упорное	1	1	1	1	1	1	
26	238-1701194	Гайка кольцевая	1	1	1	1	1	1	
27	50315	Подшипник шариковый задний	1	1	1	1	1	1	
28	236-1701145-А	Шпонка замковая упорной шайбы	1	1	1	1	1	1	
29	314001-П2	Шпонка сегментная 8x13,5	5	5	5	5	5	5	
30	238М-1701103	Вал вторичный с трубкой	1	1	1	1	1	1	
31	258280-П2	Шплинт-проволока	1	1	1	1	1	1	
32	310067-П2	Болт М12х1,25-6gx30	2	2	2	2	2	2	
33	238-1721033	Шайба упорная заднего подшипника	1	1	1	1	1	1	
34	3609	Подшипник роликовый задний	1	1	1	1	1	1	
35	238Н-1701048	Вал промежуточный	1	1	1	1	1	1	
—	238М-1701048	Вал промежуточный	1	1	1	1	1	1	Устанавливается по заказу для отбора мощности с заднего торца
36	314000-П2	Шпонка сегментная 10x13	4	4	4	4	4	4	
37	238М-1701050	Шестерня первой передачи пром. вала	1	1	1	1	1	1	
38	238-1701059	Втулка распорная	1	1	1	1	1	1	
39	238А-1701051	Шестерня 2 передачи пром. вала	1	1	1	1	1	1	
40	238А-1701053	Шестерня 4 передачи пром. вала	1	1	1	1	1	1	
41	236-1701057-Б	Шестерня привода отбора мощности	1	1	1	1	1	1	
42	236Н-1701056-А	Шестерня постоянного зацепления	1	1	1	1	1	1	
43	236-1701063	Кольцо 55	1	1	1	1	1	1	
44	6-42308АЛ1М	Подшипник роликовый	1	1	1	1	1	1	Устанавливается с 01.01.2013г.

Рисунок 5	№ детали (узла) или код	Наименование	Количество, шт.						Примечание
			238ВМ - 40	238ВМ - 50	238ВМ - 70	238ВК - 40	238ВК - 50	238ВК - 70	
45	238-1701082	Шестерня промежуточная заднего хода	1	1	1	1	1	1	
46	64907-К	Подшипник роликовый	1	1	1	1	1	1	
47	238-1701092	Ось паразитной шестерни заднего хода	1	1	1	1	1	1	
48	45 9824 0265	Шпонка	1	1	1	1	1	1	
49	311416-П	Гайка М45х1,5 LH-6H	1	1	1	1	1	1	Устанавливается по заказу для отбора мощности с заднего торца
50	238М-1721428	Вал отбора мощности	1	1	1	1	1	1	Устанавливается по заказу для отбора мощности с заднего торца
51	211	Подшипник шариковый	1	1	1	1	1	1	Устанавливается по заказу для отбора мощности с заднего торца
52	201.1701406	Кольцо упорное	1	1	1	1	1	1	Устанавливается по заказу для отбора мощности с заднего торца
53	841.1029588	Кольцо А50	1	1	1	1	1	1	Устанавливается по заказу для отбора мощности с заднего торца

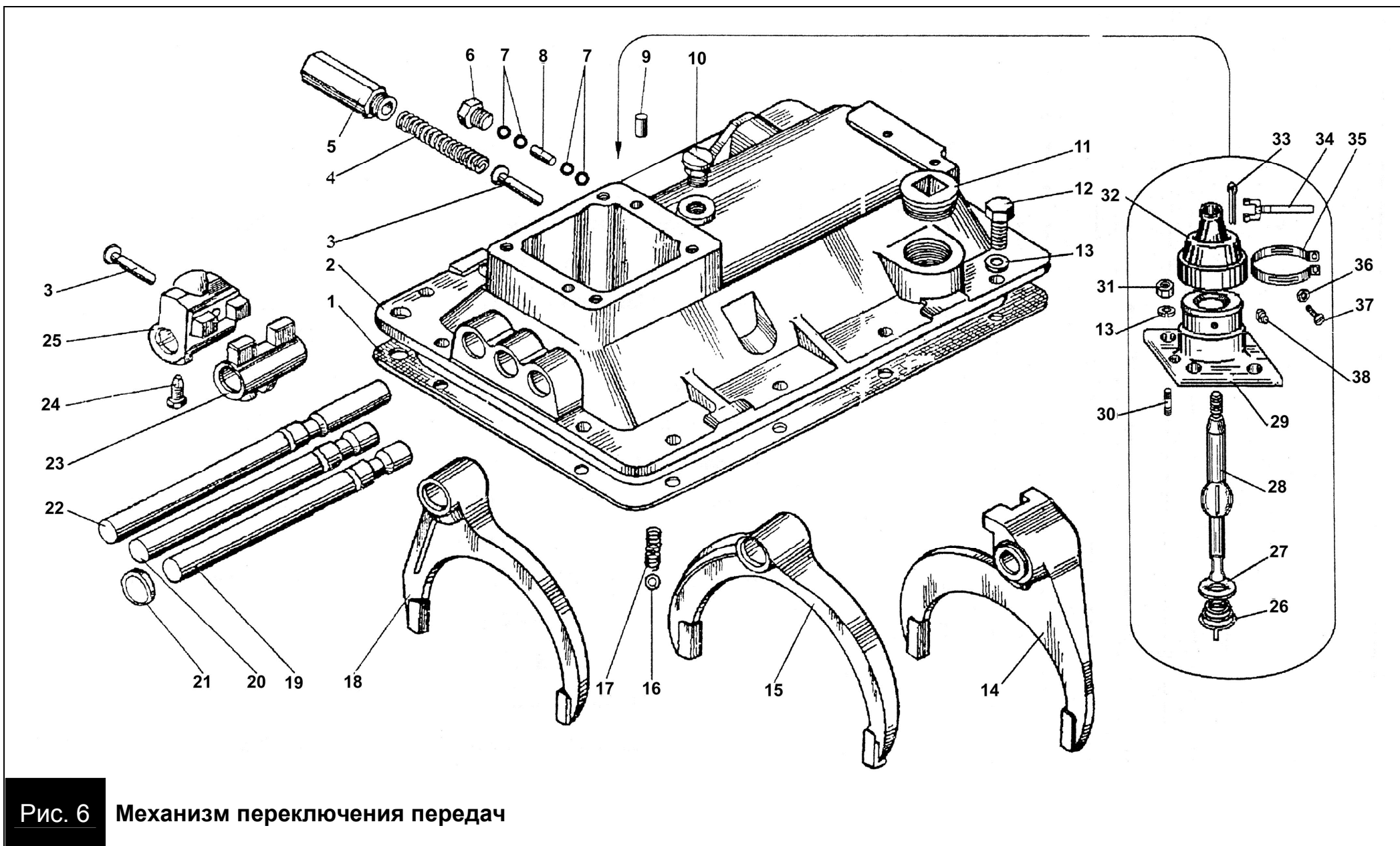


Рис. 6 Механизм переключения передач

Рисунок 6	№ детали (узла) или код	Наименование	Количество, шт.						Примечание
			238ВМ - 40	238ВМ - 50	238ВМ - 70	238ВК - 40	238ВК - 50	238ВК - 70	
1	238-1702014	Прокладка верхней крышки	1	1	1	1	1	1	
2	238-1702015-Б	Крышка верхняя	1	1	1	1	1	1	
3	236-1702129	Предохранитель включения 1 передачи и заднего хода	2	2	2	2	2	2	
4	236-1702127-А	Пружина предохранителя	1	1	1	1	1	1	
5	236-1702132	Стакан пружины предохранителя	1	1	1	1	1	1	
6	316172-П2	Пробка М16х1,5	1	1	1	1	1	1	
7	46 9118 6660	Шарик замка штоков вилок	4	4	4	4	4	4	
8	236-1702087	Штифт замка штоков вилок переключения передач	1	1	1	1	1	1	
9	313407-П29	Штифт	2	2	2	2	2	2	
10	236-1702170-А	Сапун	1	1	1	1	1	1	
11	262522-П2	Пробка К 1 1/4"	1	1	1	1	1	1	
12	310013-П29	Болт М10-6gx35	12	12	12	12	12	12	
13	252136-П2	Шайба 10 ОТ	12	12	12	14	14	14	
14	236-1702033	Вилка переключения 3 и 4 передач	1	1	1	1	1	1	
15	236-1702027	Вилка переключения 1 и 2 передач	1	1	1	1	1	1	
16	46 9118 7960	Шарик стопорный	3	3	3	3	3	3	
17	236-1702106	Пружина стопорного шарика	3	3	3	3	3	3	
18	238-1702050	Вилка переключения заднего хода	1	1	1	1	1	1	
19	238-1702074	Шток вилки переключения третьей и четвертой передач	1	1	1	1	1	1	
20	238-1702064	Шток вилки переключения первой и второй передач	1	1	1	1	1	1	
21	260310-П29	Заглушка 26.016	3	3	3	3	3	3	

Рисунок 6	№ детали (узла) или код	Наименование	Количество, шт.						Примечание
			238ВМ - 40	238ВМ - 50	238ВМ - 70	238ВК - 40	238ВК - 50	238ВК - 70	
22	238-1702060	Шток вилки переключения заднего хода	1	1	1	1	1	1	
23	236-1702028	Головка штока вилки	1	1	1	1	1	1	
24	236-1702025	Винт установочный вилки переключения	5	5	5	5	5	5	
25	238-1702053	Головка штока вилки	1	1	1	1	1	1	
26	236У-1702130	Пружина рычага переключения передач	-	-	-	1	1	1	
27	236У-1702131-А	Шайба пружины	-	-	-	1	1	1	
28	238Б-1702119	Наконечник рычага переключения передач	-	-	-	1	1	1	
29	236У-1702121-Б	Опора рычага переключения	-	-	-	1	1	1	
30	216258-П29	Шпилька М10 1,5ch/1-4h x27	-	-	-	1	1	1	
31	250513-П29	Гайка М10х1	-	-	-	1	1	1	
32	236У-1702133	Колпак защитный опоры рычага	-	-	-	1	1	1	
33	297575-П29	Шплинт стяжной	-	-	-	1	1	1	
34	316215-П	Хомут с пряжкой	-	-	-	1	1	1	
35	288026-П29	Хомутик	-	-	-	1	1	1	
36	251086-П29	Гайка М5-6Н	-	-	-	1	1	1	
37	220086-П29	Винт М5-6gx30	-	-	-	1	1	1	
38	236У-1702128-А	Штифт-фиксатор рычага	-	-	-	1	1	1	

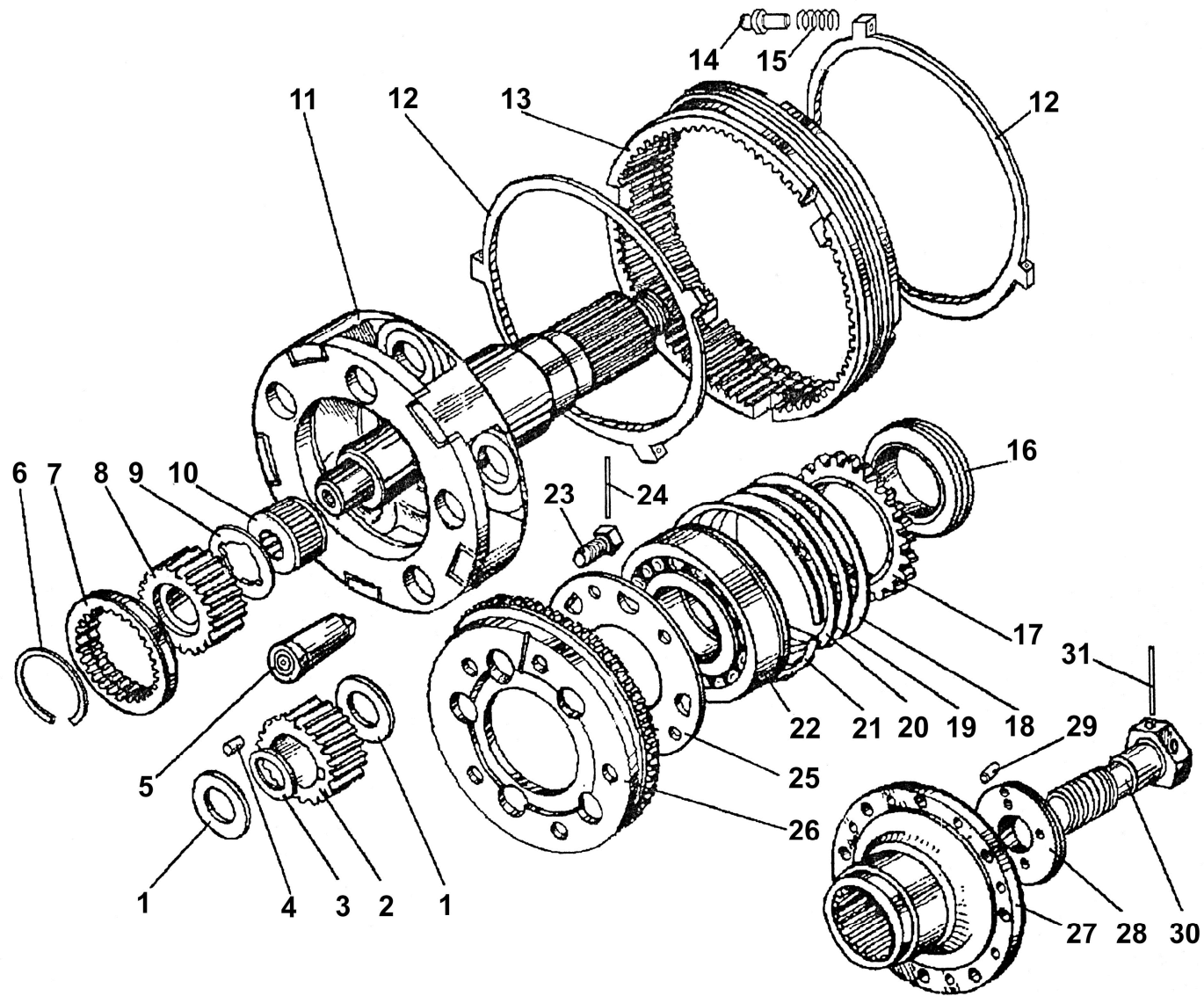


Рис. 7 Вал и шестерни демультипликатора

Рисунок 7	№ детали (узла) или код	Наименование	Количество, шт.						Примечание
			238ВМ - 40	238ВМ - 50	238ВМ - 70	238ВК - 40	238ВК - 50	238ВК - 70	
1	201.1721334	Кольцо торцовое сателлита	10	10	10	10	10	10	
2	202.1721325-40	Сателлит	5	5	5	5	5	5	
3	202.1721340-40	Втулка промежуточная роликов сателлита	15	15	15	15	15	15	
4	46 9216 0750	Ролик	140	140	140	140	140	140	
5	202.1721330-50	Ось сателлита	5	5	5	5	5	5	
6	201.1721390	Кольцо 2А92	1	1	1	1	1	1	
7	202.1721386	Муфта соединительная солнечной шестерни	1	1	1	1	1	1	
8	202.1721375-51	Шестерня солнечная	1	1	1	1	1	1	До 01.10.02 г. устанавливалось 202.1721375-40
9	238М.1721382-11	Кольцо торцовое солнечной шестерни	1	1	1	1	1	1	До 01.10.02 г. устанавливалось 238М.1721382
10	822806Д	Подшипник роликовый	1	1	1	1	1	1	
11	238М-1721312-50	Вал выходной с удлинителем	1	1	1	1	1	1	
12	202.1721157-40	Кольцо фрикционное	2	2	2	2	2	2	
13	202.1721350-40	Шестерня коронная	1	1	1	1	1	1	
14	238М-1721166	Штифт фиксатора	6	6	6	6	6	6	
15	201.1721164-40	Пружина	6	6	6	6	6	6	
16	202.3802033-40	Червяк привода спидометра	1	1	1	1	1	1	
17	202.1708230-40	Кольцо зубчатое	1	1	1	1	1	1	
18	201-1721413	Кольцо упорное	1	1	1	1	1	1	
19	201-1721414	Прокладка регулировочная	2	2	2	2	2	2	Подбирается в соответствии с инструкцией по эксплуатации
20	201-1721416	Прокладка регулировочная	2	2	2	2	2	2	Подбирается в соответствии с инструкцией по эксплуатации
21	200.1701034	Кольцо стопорное	1	1	1	1	1	1	
22	50217	Подшипник задний	1	1	1	1	1	1	
23	310067-П2	Болт М12х1,25-6gx30	5	5	5	5	5	5	

Рисунок 7	№ детали (узла) или код	Наименование	Количество, шт.						Примечание
			238ВМ - 40	238ВМ - 50	238ВМ - 70	238ВК - 40	238ВК - 50	238ВК - 70	
24	258296-П2	Шплинт - проволока	1	1	1	1	1	1	
25	202.1721182-50	Кольцо маслосборника	1	1	1	1	1	1	
26	201.1721180-50	Муфта зубчатая высшего диапазона	1	1	1	1	1	1	
27	238К-1721240-01	Фланец крепления карданного вала	1	1	—	1	1	—	
27	238М-1721240-30	Фланец крепления карданного вала	—	—	1	—	—	1	
28	239-1721243-02	Шайба	1	1	1	1	1	1	
29	258623-П2	Штифт	1	1	1	1	1	1	
30	239.1721244-02	Болт М24х1,5-6g	1	1	1	1	1	1	
31	258282-П	Шплинт-проволока	1	1	1	1	1	1	

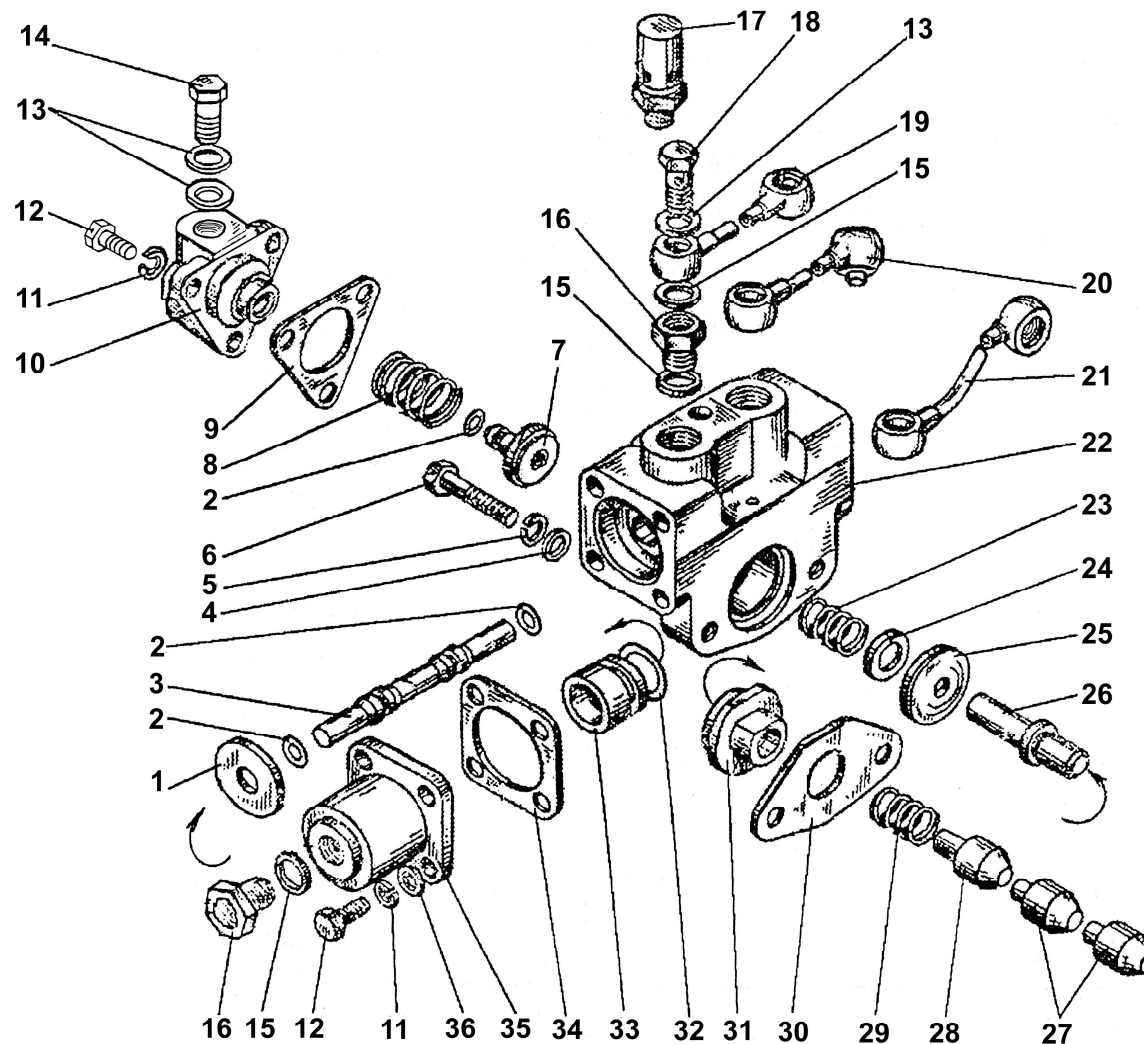


Рис. 8 Воздухораспределитель управления механизмом переключения демультипликатором.

Рисунок 8	№ детали (узла) или код	Наименование	Количество, шт.						Примечание
			238ВМ - 40	238ВМ - 50	238ВМ - 70	238ВК - 40	238ВК - 50	238ВК - 70	
—	238Н-1723009-01	Воздухораспределитель	1	1	1	1	1	1	Комплект для запасных частей
1	238Н-1723170	Шайба упорная поршня	2	2	2	2	2	2	
2	238-1723026	Кольцо уплотнительное	3	3	3	3	3	3	
3	238Н-1723024	Золотник	1	1	1	1	1	1	
4	252005-П2	Шайба 8	2	2	2	2	2	2	
5	252135-П2	Шайба 8 Т	2	2	2	2	2	2	
6	201462-П29	Болт	2	2	2	2	2	2	
7	238Н-1723032	Клапан впускной	1	1	1	1	1	1	
8	238М-1723037	Пружина впускного клапана	1	1	1	1	1	1	
9	238Н-1723049	Прокладка крышки впускного клапана	1	1	1	1	1	1	
10	238Н-1723041	Крышка впускного клапана	1	1	1	1	1	1	
11	252134-П2	Шайба 6 Т	11	11	11	11	11	11	
12	201420-П29	Болт М6-6gx20	11	11	11	11	11	11	
13	312482-П34	Шайба	12	12	12	12	12	12	
14	310239-П29	Болт М10x1-6gx40	1	1	1	1	1	1	
15	312434-П2	Прокладка	8	8	8	8	8	8	
16	238-1723280	Ввертыш	4	4	4	4	4	4	
17	238Н-1723100	Сапун с клапаном	1	1	1	1	1	1	
18	310122-П29	Болт М10x1-6gx20	7	7	7	7	7	7	
19	239.1723082-10	Воздухопровод	1	1	1	1	1	1	
20	239.1723081-10	Воздухопровод	1	1	1	1	1	1	
21	238М-1723162-42	Воздухопровод	1	1	1	1	1	1	
22	238Н-1723015-Б	Корпус воздухораспределителя	1	1	1	1	1	1	

Рисунок 8	№ детали (узла) или код	Наименование	Количество, шт.						Примечание
			238ВМ - 40	238ВМ - 50	238ВМ - 70	238ВК - 40	238ВК - 50	238ВК - 70	
23	238Н-1723036	Пружина толкателя впускного клапана	1	1	1	1	1	1	
24	238Н-1723154	Шайба упора пружины толкателя	1	1	1	1	1	1	
25	238Н-1723290	Диафрагма толкателя впускного клапана	1	1	1	1	1	1	
26	238Н-1723038	Толкатель впускного клапана	1	1	1	1	1	1	
27	238-1723044	Сухарь блокировочного устройства	2	2	2	2	2	2	
28	238Н-1723045	Шток блокирующего устройства	1	1	1	1	1	1	
29	238Н-1723047	Пружина блокирующего штока	1	1	1	1	1	1	
30	238Н-1723048	Прокладка корпуса	1	1	1	1	1	1	
31	238Н-1723043	Втулка толкателя	1	1	1	1	1	1	
32	238Н-1723031	Кольцо уплотнительное	2	2	2	2	2	2	
33	238Н-1723030	Поршень	2	2	2	2	2	2	
34	238-1723029-Б	Прокладка крышки	2	2	2	2	2	2	
35	238Н-1723028	Цилиндр	2	2	2	2	2	2	
36	252004-П2	Шайба 6	8	8	8	8	8	8	

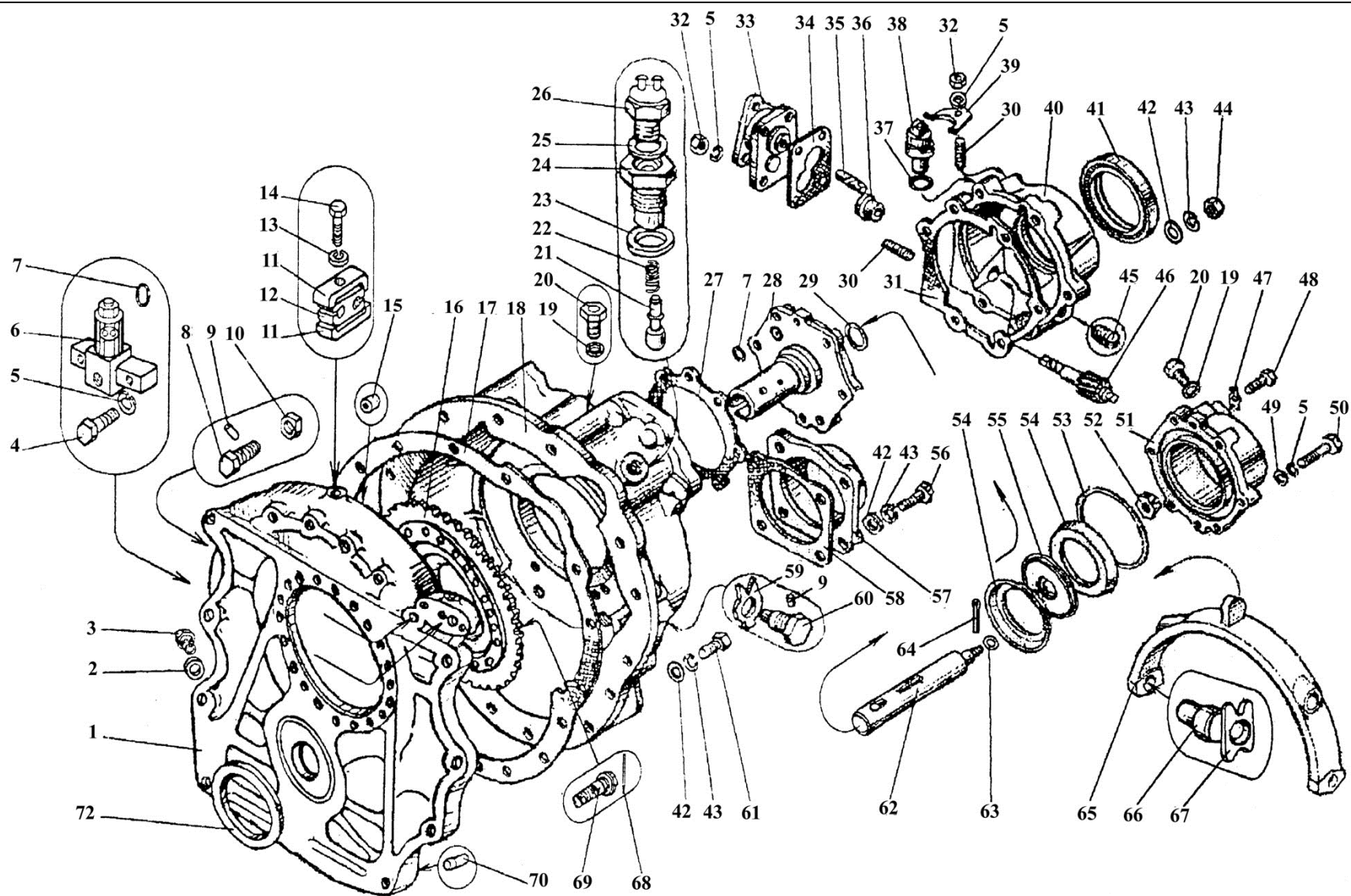


Рис. 9 Картер демультипликатора с проставкой.

Рисунок 9	№ детали (узла) или код	Наименование	Количество, шт.						Примечание
			238ВМ - 40	238ВМ - 50	238ВМ - 70	238ВК - 40	238ВК - 50	238ВК - 70	
—	239В.1721005-40	Демультпликатор с проставкой картера (в сборе)	1	1	1	1	1	1	Без деталей, устанавливаемых при монтаже демультпликатора на основную коробку
1	238М-1721042-60	Проставка картера	1	1	1	1	1	1	До 01.10.02 устанавливалась 238М-1721042-50
2	201-1009042-Б	Прокладка уплотнительная	1	1	1	1	1	1	
3	316180-П2	Пробка М24х2	1	1	1	1	1	1	
4	201466-П29	Болт М8-6gx45	2	2	2	2	2	2	
5	252135-П2	Шайба 8 Т	13	13	13	13	13	13	
6	37 4231 3241	Клапан электромагнитный КЭМ24-01 ТУ 3742-001-4065-966-95	1	1	1	1	1	1	
7	25 3111 2624	Кольцо 013-018-30-2-1	1	1	1	1	1	1	
8	239.1722144-02	Болт	1	1	1	1	1	1	
9	201.1722154	Штифт	3	3	3	3	3	3	
10	250559-П29	Гайка	1	1	1	1	1	1	
11	240-1104458	Скоба крепления топливных трубок	2	2	2	2	2	2	
12	240-1104350	Прокладка	1	1	1	1	1	1	
13	252134-П2	Шайба 6 Т	1	1	1	1	1	1	
14	310043-П29	Болт М6-6gx28	1	1	1	1	1	1	
15	840.1007095	Втулка-штифт	1	1	1	1	1	1	
16	238М.1721168-20	Муфта зубчатая низшего диапазона в сборе	1	1	1	1	1	1	До 01.10.02 устанавливалась 238М.1721168-10
—	238М.1721170-20	Муфта зубчатая низшего диапазона	1	1	1	1	1	1	Входит в 238М.1721168-20
—	313463-П	Штифт	1	1	1	1	1	1	Входит в 238М.1721168-20
17	201.1721018	Прокладка картера понижающей передачи	1	1	1	1	1	1	
18	202.1721014-50	Картер демультпликатора	1	1	1	1	1	1	

Рисунок 9	№ детали (узла) или код	Наименование	Количество, шт.						Примечание
			238ВМ - 40	238ВМ - 50	238ВМ - 70	238ВК - 40	238ВК - 50	238ВК - 70	
19	312326-П	Шайба	2	2	2	2	2	2	
20	238-1723280	Ввертыш	2	2	2	2	2	2	
21	201.1722094-40	Фиксатор	1	1	1	1	1	1	
22	201.1722051	Пружина фиксатора	1	1	1	1	1	1	
23	312768-П	Прокладка	1	1	1	1	1	1	
24	316614-П2	Ввертыш М16х1,5-6Н-М24х2-6gx24	1	1	1	1	1	1	
25	239.1722091-02	Прокладка регулировочная	3	3	3	3	3	3	Наибольшее количество. Подбирается в соответствии с инструкцией по эксплуатации двигателя.
26	45 7373 4914	Выключатель ВК-403Б-3716000 ТУ 37.003.188-76	1	1	1	1	1	1	
27	201.1722156	Прокладка опоры штока	1	1	1	1	1	1	
28	201.1722150-40	Опора штока	1	1	1	1	1	1	
29	25 3111 2144	Кольцо 025-031-36-2-1	2	2	2	2	2	2	
30	216234-П29	Шпилька М8х1,25-3п/1-6gx20	5	5	5	5	5	5	
31	202.1721203	Прокладка крышки выходного вала	1	1	1	1	1	1	
32	250511-П29	Гайка	1	1	1	1	1	1	
33	201.3802042	Фланец датчика спидометра	1	1	1	1	1	1	
34	201.3802069	Прокладка фланца датчика спидометра	1	1	1	1	1	1	
35	201.3802052	Валик привода спидометра	1	1	1	1	1	1	
36	236.3802024	Втулка шестерни привода спидометра	1	1	1	1	1	1	
37	25 3111 2066	Кольцо 018-022-25-2-1	1	1	1	1	1	1	
38	45 7382 7006	Датчик скорости 1101.3843	1	1	1	1	1	1	
39	201.1708269	Прижим	1	1	1	1	1	1	

Рисунок 9	№ детали (узла) или код	Наименование	Количество, шт.						Примечание
			238ВМ - 40	238ВМ - 50	238ВМ - 70	238ВК - 40	238ВК - 50	238ВК - 70	
40	202.1721205-40	Крышка выходного вала	1	1	1	1	1	1	
41	202.1721088-40	Манжета с пружиной	1	1	1	1	1	1	
42	252007-П2	Шайба 12	25	25	25	25	25	25	
43	252137-П2	Шайба 12 ОТ	25	25	25	25	25	25	
44	45 9556 1060	Гайка	6	6	6	6	6	6	
45	45 9933 1201	Пробка КГ 1/8"	1	1	1	1	1	1	
46	201.3802034	Шестерня привода спидометра	1	1	1	1	1	1	
47	312533-П2	Шайба замковая	2	2	2	2	2	2	
48	201460-П29	Болт М8х1,25-6gx30	2	2	2	2	2	2	
49	252005-П2	Шайба 8	6	6	6	6	6	6	
50	201468-П29	Болт М8-6gx50	6	6	6	6	6	6	
51	201.1722024-50	Цилиндр	1	1	1	1	1	1	
52	250977-П29	Гайка М12х1,25-6Н	1	1	1	1	1	1	
53	25 3111 2218	Кольцо 115-121-36-2-1	1	1	1	1	1	1	
54	239.1722041-01	Манжета	2	2	2	2	2	2	
55	239.1722035-02	Поршень цилиндра	1	1	1	1	1	1	
56	202565-П29	Болт М12х1,25-6gx35	4	4	4	4	4	4	
57	201.1721440	Крышка подшипника вала отбора мощности	1	1	1	1	1	1	
58	201.1721442	Прокладка крышки	1	1	1	1	1	1	
59	312212-П2	Шайба замковая	2	2	2	2	2	2	
60	201.1722057	Ось вилки	2	2	2	2	2	2	
61	310044-П29	Болт М12-6gx50	15	15	15	15	15	15	
62	238М.1722038-50	Шток поршня	1	1	1	1	1	1	

Рисунок 9	№ детали (узла) или код	Наименование	Количество, шт.						Примечание
			238ВМ - 40	238ВМ - 50	238ВМ - 70	238ВК - 40	238ВК - 50	238ВК - 70	
63	238Н-1722063	Кольцо уплотнительное	1	1	1	1	1	1	
64	258039-П29	Шплинт 3,2x20	1	1	1	1	1	1	
65	201.1722050-41	Вилка механизма переключения демультипликатора	1	1	1	1	1	1	
66	239.1722077	Ось сухаря	2	2	2	2	2	2	Допускается установка оси 201.1722077 с подшипником 144903.
67	239.1722075	Сухарь вилки	2	2	2	2	2	2	Допускается установка оси 201.1722077 с подшипником 144903.
68	258298-П	Шплинт проволока	1	1	1	1	1	1	
69	310049-П	Болт М10-4х28,5	8	8	8	8	8	8	
70	313410-П2	Штифт	1	1	1	1	1	1	
71	238М-1721252	Кольцо упорное	1	1	1	1	1	1	

УКАЗАТЕЛЬ СБОРОЧНЫХ ЕДИНИЦ И ДЕТАЛЕЙ

Обозначение	Код ОКП продукции	Номер рисунка
1	2	3
840.1007095	45 6632 0178	9
201-1009042-Б	45 6611 0438	9
841.1029588	—	5
240-1104350	45 6631 0809	9
240-1104458	45 6631 0506	9
240-1307090	45 6631 0927	5
238-1601010-Б	—	2, 3
236-1601022-Б	45 6621 0745	2, 3
236-1601030-А2	45 6621 0747	2, 3
238Н-1601040	45 6622 0652	2, 3
238Н-1601042	45 6622 0653	2, 3
238Н-1601044	45 6622 0593	2, 3
183.1601180	45 6633 1215	3
236-1601180-Б2	45 6621 0784	2
183.1601185	45 6633 1229	3
236-1601185-В	45 6621 1654	2
200-1601187	45 6611 1348	2
236-1601188-А2	45 6621 0787	2
236-1601203-Б2	45 6621 1453	2
183.1601203	—	3
236-1601215-Б	45 6621 0793	2, 3
236-1601230-А	45 6621 2831	2, 3
238М-1701009-40	45 6622 2763	4
238М-1701015-40	—	4
236-1701020	45 6621 1643	4
200-1701021-А	45 6611 2131	4
236Н.1701027-Б	45 6621 1713	5
200-1701034	45 6611 1403	5, 7
201.1701035	45 6633 0353	4
201.1701036	45 6633 0354	4
236-1701040-А	45 6621 1356	4
200-1701041	45 6611 1410	4
236-1701042-А	45 6621 1357	4
238Н-1701048	45 6622 0869	5
238М-1701050	45 6622 2023	5
238А-1701051	45 6622 1059	5
238А-1701053	45 6622 1580	5
236Н-1701056-А	45 6621 1360	5
236-1701057-Б	45 6621 2258	5
238-1701059	45 6622 0950	5
236-1701063	45 6621 0850	5
236-1701067-А	45 6621 0851	5
238М-1701078	45 6622 2024	4
238-1701082	45 6622 1061	5
238-1701092	45 6621 1062	5
238М-1701103	45 6622 2026	5
238М-1701112	45 6622 2028	5
238-1701113	45 6622 1064	5
238-1701121-10	45 6622 2564	5
238-1701122	45 6622 1066	5
238А-1701129	45 6622 1581	5
238А-1701131	45 6622 1068	5
236-1701135	45 6621 0868	5

Обозначение	Код ОКП продукции	Номер рисунка
1	2	3
236-1701138	45 6621 0869	5
238-1701140	45 6622 1069	5
236-1701144-Г (Д, Е, Ж)	45 6621 0871	5
236-1701145-А	45 6621 0874	5
236-1701150-Б2	45 6621 1425	5
236-1701151-А	45 6621 1426	5
238-1701194	45 6622 0792	5
238М-1701207-41	45 6622 2565	4
236-1701230	45 6621 0890	4
238-1701280	45 6622 1070	5
238М-1701282	45 6622 2030	5
238-1701283	45 6622 1072	5
201.1701406	45 6633 0416	5
236-1701478	45 6621 1709	5
238-1702014	45 6622 0481	6
238-1702015-Б	45 6622 0874	6
236-1702025	45 6621 0902	6
236-1702027	45 6621 0903	6
236-1702028	45 6621 0904	6
236-1702033	45 6621 0905	5
238-1702050	45 6622 0877	6
238-1702053	45 6622 0824	6
238-1702060	45 6622 0878	6
238-1702064	45 6622 0879	6
238-1702074	45 6622 1503	6
236-1702087	45 6621 0910	6
236-1702106	45 6621 0911	6
238Б-1702119	45 6622 1078	6
236У-1702121-Б	45 6621 0918	6
236-1702127-А	45 6621 0921	6
236У-1702128-А	45 6621 0922	6
236-1702129	45 6621 0923	6
236У-1702130	45 6621 0924	6
236У-1702131-А	45 6621 1516	6
236-1702132	45 6621 0926	6
236У-1702133	45 6621 1372	6
236-1702170-А	45 6621 0927	6
236-1702184	45 6621 0931	4
236-1702186	—	4
236-1704015-Б	45 6621 0949	4
236-1704017-А2	45 6621 1617	4
236-1704026	45 6621 0953	4
200-1704027	45 6633 0536	4
336.1704029	—	4
336.1704030	—	4
236-1704040-Б	—	4
236-1704049	45 6621 0959	4
236-1704054-Б	45 6621 0962	4
236-1704056-А	45 6621 1380	4
236-1704088-Б	—	4
202.1708230-40	45 6633 1141	7
201.1708269	45 6633 0577	9

Обозначение	Код ОКП продукции	Номер рисунка
1	2	3
239В.1721005-40	45 6622 2964	9
202.1721014-50	45 6633 1444	9
201.1721018	45 6633 0602	9
238.1721033	45 6622 0483	5
238М.1721042-60	—	9
202.1721088-40	45 6633 1445	9
202.1721157-40	45 6633 1169	7
201.1721164-40	45 6633 1125	7
238М.1721166	45 6622 2066	7
238М.1721168-20	—	9
238М.1721170-20	—	9
201.1721180-50	45 6633 1435	7
202.1721182-50	—	7
202-1721203	45 6633 0972	9
202.1721205-40	45 6633 1107	9
238М-1721240-30	45 6622 2342	7
238К-1721240-01	45 6632 2588	7
239.1721243-02	—	7
239.1721244-02	—	7
238М-1721252	45 6622 2069	9
238-1721255	45 6622 2329	4
238М-1721312-50	45 6622 2991	7
202.1721325-40	45 6633 1117	7
202.1721330-50	—	7
201.1721334	45 6633 0632	7
202.1721340-40	45 6633 1112	7
202.1721350-40	45 6633 1113	7
202.1721375-51	—	7
238М.1721382-11	45 6622 2846	7
202.1721386	45 6633 0987	7
201.1721390	45 9836 0354	7
201.1721413	45 6633 0771	7
201.1721414	45 6633 0645	4,7
201.1721416	45 6633 0647	4,7
238М-1721428	—	5
201.1721440	45 6633 0651	9
201.1721442	45 6633 0652	9
202.1722024-50	—	9
239.1722035-02	—	9
238М-1722038-50	—	9
239.1722041-01	—	9
201.1722050-41	45 6633 1411	9
201.1722051	45 6633 0662	9
201.1722057	45 6633 0664	9
238Н-1722063	45 6622 0737	9
239.1722075	—	9
239.1722077	—	9
239.1722091-02	—	9
201.1722094	45 6633 1135	9
239.1722144-02	—	9
201.1722150-40	45 6633 1138	9
201.1722154	45 6633 0676	9
201.1722156	45 6633 0677	9
238Н-1723009-01	45 6622 2799	8
238Н-1723015-Б	45 6622 1107	8
238Н-1723024	45 6622 1108	8
238-1723026	45 6622 0495	8

Обозначение	Код ОКП продукции	Номер рисунка
1	2	3
238Н-1723028	45 6622 0808	8
238-1723029-Б	45 6622 0496	8
238Н-1723030	45 6622 1109	8
238Н-1723031	45 6622 0699	8
238Н-1723032	45 6622 0855	8
238Н-1723036	45 6622 0857	8
238М-1723037	45 6622 2567	8
238Н-1723038	45 6622 0859	8
238Н-1723041	45 6622 0860	8
238Н-1723043	45 6622 0861	8
238-1723044	45 6622 1110	8
238Н-1723045	45 6622 0867	8
238Н-1723047	45 6622 0868	8
238Н-1723048	45 6622 0869	8
238Н-1723049	45 6622 0862	8
239.1723081-10	—	8
239.1723082-10	—	8
238Н-1723100	45 6622 0838	8
238Н-1723154	45 6622 0863	8
238М-1723162-42	45 6622 2940	8
238Н-1723170	45 6622 0864	8
238-1723280	45 6622 1506	8,9
238Н-1723290	45 6622 0866	8
236-3802024	45 6621 1008	9
202.3802033-40	45 6633 1142	7
201.3802034	45 6633 0774	9
201.3802042	45 6633 0775	9
201.3802052	45 6633 0779	9
201.3802069	45 6633 0783	9
—	25 3111 2066	9
—	25 3111 2144	9
—	25 3111 2218	9
—	25 3111 2624	9
КЭМ24-01	37 4231 3241	9
3 609	46 2113 0869	5
—	46 9118 6660	4,6
—	46 9118 7960	6
—	45 9167 5005	2,3
211	46 1213 2857	5
70-117	—	3
6-42308АК	46 2213 4790	5
—	46 9216 0750	7
76-592708М1	46 2253 6674	5
50 217	46 1274 5384	7
50 315	46 1274 7501	5
170 314Л	46 1294 5614	5
ВК-403Б-3716 000	45 7373 4914	9
1101.3843	45 7382 7006	9
64 907-К	46 5321 1821	5
—	45 9556 1060	9
664 818Д	46 2583 2398	5
986 714КС17	46 1593 6371	2
802 806Д	46 2292 6822	7
6-205К	—	5

СТАНДАРТИЗОВАННЫЕ ИЗДЕЛИЯ.

В РАЗДЕЛЕ “СТАНДАРТИЗОВАННЫЕ ИЗДЕЛИЯ” ГРАФЫ ОБОЗНАЧАЮТ;

I - обозначение детали(код ОКП)

II - размер, мм

III - номер рисунка, на котором изображена данная деталь

БОЛТЫ

I	II					III
	d	l	l ₀	H	S	
201420-П29	M6	20	20	4	10	8
201454-П2	M8	16	16	5	12	2, 3
201460-П29	M8	30	22	5	12	9
201462-П29	M8	35	22	5	12	8
201466-П29	M8	45	22	5	12	9
201468-П29	M8	50	22	5	12	9
201497-П29	M10	25	25	6	14	4
201499-П29	M10	30	26	6	14	4
202565-П29	M12	35				9
310013-П29	M10	35	26	6	14	4, 6
310043-П29	M6	28	20	4	10	9
310044-П29	M12	50	35	7	17	9
310213-П29	M10	40	28	6	14	2,3
310235-П29	M16	50	30	9	22	2, 3, 4

I	II					III
	d	l	l ₀	H	S	
310122-П29	M10	21	13	4,5	14	8
310239-П29	M10	40	17	8,5	14	8
310049-П	M10	28,5	16,5	7,5	14	9
310067-П2	M12	30	30	8	17	5, 7

ШПИЛЬКИ

I	II					III
	d	d ₁	l	l ₁	l ₀	
216234-П29	M8x1,25	M8x1	20	14	16	9
216258-П29	M10x1,5	M10x1	25	13	20	6

ВИНТЫ

I	II					III
	d	l	l ₀	h	D	
220086-П29	M5	30	30	3,5	8,5	6

ГАЙКИ

I	II			III
	d	H	S	
250511-П29	M8x1	6	13	9
250513-П29	M10x1	8	17	6
250559-П29				9
250636-П29	M16x1,5	8	24	2,3
251086-П29	M5	4	10	6

I	II			III
	d	H	S	
250977-П29	M12x1,25	10	19	9

I	II				III
	d	D	l	l ₀	
311416-П	M45x1,5	63	13,5	8,5	5
311810-П2	M70x2	95	15	11	5

ШАЙБЫ

I	II			III
	D	d	S	
252004-П2	12	6,4	1,6	8
252005-П2	16	8,4	1,6	8, 9
252007-П2	24	12	2,0	9
312326-П2	19	14,2	1,5	9
312482-П34	14,2	10,2	1,5	8
252134-П2	10,1	6,1	2	8, 9
252135-П2	13,1	8,1	2,5	2, 3, 8, 9
252136-П2	17,1	10,1	3,5	2, 3, 4, 6
252137-П2	20,1	12,1	4	9
252139-П2	26,3	16,3	5	2, 3, 4

I	II			III
	d	d ₁	S	
312212-П2	36	25	1,0	9
312533-П2	14	8,2	1,2	9

ШТИФТЫ

I	II		III
	d	l	
258623-П2	5	8	7
313407-П29	10	25	6
313410-П2	12	25	9
313463-П	11,5	18	9

ЗАГЛУШКИ

I	II			III
	D	S	R	
260310-П29	26	2	32	6
260316-П2	40	2	60	2, 3

ПРЕСС-МАСЛЕНКИ

I	II			III
	d	α	S	
45 9167 5005	1/8"	45 °	12	2, 3

ВВЕРТЫШ

I	II						III
	d	d ₁	l	l ₀	l ₁	S	
316614-П2	M16x1,5	M24x2	33,5	9,5	14	32	9

ШПОНКИ СЕГМЕНТНЫЕ

I	II			III
	D	b	h	
45 9824 6265	25	5	10	5
314000-П2	54	10	13	5
314001-П2	51	8	13,5	5
314004-П2	28	6	12	2, 3

ПРОКЛАДКИ

I	II			III
	D	d	h	
312434-П	16	10,5	2	8
312768-П	30	24,3	2	9

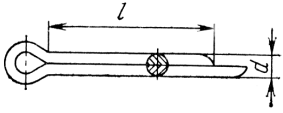
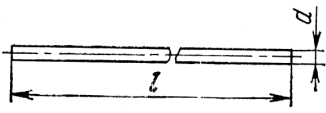
ПРОБКИ

I	II				III
	d	l	h	S	
316135-П2	3/8"	12	4	9	4
262522-П2	1/4"	20	5,5	19	6
4599331201	1/8"	9			9
316121-П29	1/4"	13	5	14	4
316172-П2	M16x1,5	11	10	24	6
316180-П2	M24x2	15	12	32	9

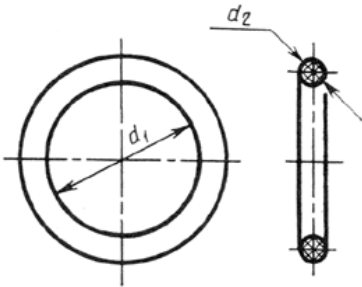
ХОМУТИКИ

I	II			III
	d	b	l	
288026-П29	85	16	-	6
316215-П	6,4	10	282	6

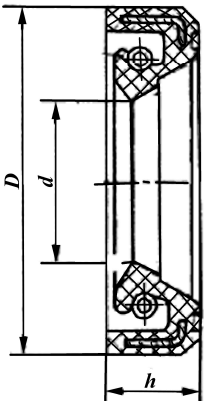
ШПЛИНТЫ

I	II		III
	d	l	
			
258039-П29	3,2	20	9
297575-П29	6,4	22	6
			
258280-П2	1,6	150	5
258282-П	1,6	200	7
258296-П	1,6	600	7
258298-П	1,6	700	9

КОЛЬЦА РЕЗИНОВЫЕ ГОСТ 9833-73

I	II		III
	d ₁	d ₂	
			
25 3111 2624	12,6	3,0	9
25 3111 2066	17,5	2,5	9
25 3111 2144	24,5	3,6	9
25 3111 2218	113,0	3,6	9

МАНЖЕТЫ РЕЗИНОВЫЕ АРМИРОВАННЫЕ ГОСТ 8752-79

I	II			III
	d	D	h	
				
236-1701230	41,3	64	10	4
240-1307090	24,3	42	10	5
202.1721088-40	99,1	125	12	9

ОГЛАВЛЕНИЕ

Введение.....	2
Техническое описание коробок передач.....	3
Перечень сборочных единиц и деталей.....	5
Указатель сборочных единиц и деталей.....	32
Стандартные изделия.....	34