

ДИЗЕЛЬНЫЕ ДВИГАТЕЛИ

DIESEL ENGINES

**ЯМЗ-236М2, ЯМЗ-236А
ЯМЗ-236Г, ЯМЗ-236Д**

**ЯМЗ-238М2, ЯМЗ-238АМ2
ЯМЗ-238ГМ2, ЯМЗ-238КМ2**

**КАТАЛОГ ДЕТАЛЕЙ
И СБОРОЧНЫХ ЕДИНИЦ**

**CATALOGUE
OF PARTS AND UNITS**

2000

АВТОДИЗЕЛЬ®
(ЯРОСЛАВСКИЙ МОТОРНЫЙ ЗАВОД)



AVTODIZEL®
(YAROSLAVSKY MOTORNY ZAVOD)

236М2-3902020

ВВЕДЕНИЕ

Каталог содержит номенклатуру деталей и сборочных единиц дизельных двигателей ЯМЗ-236М2, ЯМЗ-236А, ЯМЗ-236Г, ЯМЗ-236Д, ЯМЗ-238М2, ЯМЗ-238АМ2, ЯМЗ-238ГМ2, ЯМЗ-238КМ2.

Каждая спецификация иллюстрирована рисунками, на которых изображены сборочные единицы (узлы) и все входящие в них детали, кроме неразъемных соединений (сварных, клееных, клепаных и т.д.).

Детали в тексте расположены в порядке возрастания номеров позиций на рисунках. Буквы А, А1, А2, А3 и т.д., а также цифры 01, 02, 03 и т.д. в конце номера обозначают взаимозаменяемость, а буквы Б, В, Г, Д или цифры 10, 20, 30 и т.д. обозначают невзаимозаменяемость данной детали с деталью, выпускавшейся под этим же номером ранее.

Детали и сборочные единицы (узлы), номера которых в каталоге напечатаны полужирным шрифтом, составляют рекомендованную торговую номенклатуру запасных частей.

Крепежные детали имеют шестизначные номера с указанием через дефис условного обозначения противокоррозионного покрытия.

Указанные в каталоге покрытия имеют следующие обозначения:

- П** - без покрытия;
- П2** - фосфатирование и промасливание;
- П5** - омеднение;
- П15** - оксидирование;
- П29** - цинкование и пассивирование;
- П-34** - пассивирование.

Для модификаций двигателей, конструктивно отличающихся от базовых моделей двигателей ЯМЗ-236М2 и ЯМЗ-238М2 незначительно, в тексте отдельные графы не предусмотрены.

Информация о всех изменениях в конструкции двигателей регулярно высылается всем владельцам машин.

При заказе запасных частей рекомендуется указывать номер двигателя, для которого предназначаются данные детали. Модель двигателя, его номер и дата выпуска (год и месяц) нанесены на специальной табличке, прикрепленной к площадке блока цилиндров.

По всем вопросам приобретения запасных частей следует обращаться в торговые представительства России за границей, а также непосредственно в ОАО «Автодизель» (Ярославский моторный завод) по адресу:

Россия, 150040, г. Ярославль, пр. Октября, 75.
Телекс 217229 Тел./факс: (0852) 27-48-73 (управление маркетинга);
(0852) 25-72-74 (отдел внешнеэкономических связей).

Каталог составлен по состоянию на 1 июля 2000 года.

PREFACE

The Catalogue contains the nomenclature of parts and units of diesel engines ЯМЗ-236М2, ЯМЗ-236А, ЯМЗ-236Г, ЯМЗ-236Д, ЯМЗ-238М2, ЯМЗ-238АМ2, ЯМЗ-238ГМ2, ЯМЗ-238КМ2.

Each specification is provided with illustrations showing the units and all component parts thereof except permanent joints (welded, adhesive, riveted etc).

The parts in the text are arranged in an order of their increasing numbers. Letters A, A1, A2, A3 etc. as well as digits 01, 02, 03 etc. placed at the end of the number denotes interchangeability while Letters Б, В, Г, Д etc mean that a given part is not interchangeable with a part manufactured earlier under the same number.

Parts and units whose numbers are printed in bold type in the Catalogue make up the market nomenclature of spares.

The fastening parts have six-digit numbers to which are added through a hyphen designation of corrosion-resistant coatings.

The coatings listed in the Catalogue have the following designations:

- П** - without coating;
- П2** - phosphating and greasing;
- П5** - copper plating;
- П15** - oxidation;
- П29** - galvanizing and passivation;
- П34** - passivation.

For modifications of the diesel engines only slightly differing from the base models ЯМЗ-236М2 and ЯМЗ-238М2 no separate columns are provided in the specification.

Information on all the changes introduced in the design of diesel engines is regularly mailed to all owners of the machines.

When ordering the spare parts, it is recommended to state the number of engine for which the ordered spare parts are intended. The model of the engine, its number and date of manufacture (year, month) are marked on a special plate secured to a cylinder block flat.

To all inquiries pertinent to purchase of spare parts should be addressed to the foreign trade agencies of the Russia and also directly to JSC "Avtodizel" (Yaroslavlsky Motorny Zavod) to the address:

Russia, 150040, Yaroslavl, prospect Oktyabrya, 75.
Telex: 217229 PTB RU (AVTODIZEL)
Tel./fax: (7-0852) 27-48-73 (department of marketing);
(7-0852) 25-72-74 (foreign trade department).

The Catalogue has been drawn up as on July 1, 2000.

ТЕХНИЧЕСКАЯ ХАРАКТЕРИСТИКА ДВИГАТЕЛЕЙ

SPECIFICATIONS OF DIESEL ENGINES

Показатели	ЯМЗ-236М2	ЯМЗ-236А	ЯМЗ-236Г	ЯМЗ-236Д	ЯМЗ-238М2	ЯМЗ-238АМ2	ЯМЗ-238ГМ2	ЯМЗ-238КМ2	Parameter
1	2	3	4	5	6	7	8	9	10
Число цилиндров	6	6	6	6	8	8	8	8	Number of cylinders
Диаметр цилиндра, мм	130	130	130	130	130	130	130	130	Cylinder bore, mm
Ход поршня, мм	140	140	140	140	140	140	140	140	Piston stroke, mm
Рабочий объем цилиндров, л	11,15	11,15	11,15	11,15	14,86	14,86	14,86	14,86	Engine displacement, l
Номинальная мощность, кВт (л.с.)	132 (180)	143 (195)	110 (150)	127 (175)	176 (240)	165 (225)	125 (170)	140 (190)	Rated power, kW (hp)
Степень сжатия	16,5	16,5	16,5	16,5	16,5	16,5	16,5	16,5	Compressor ratio
Частота вращения коленчатого вала при номинальной мощности, мин ⁻¹	2100	2100	1700	2100	2100	2100	1700	2100	Crankshaft speed at rated power, min ⁻¹
Частота вращения холостого хода, мин ⁻¹ минимальная максимальная, не более	550-650 2275	550-650 2275	550-650 1950	650-750 2275	550-650 2275	550-650 2275	550-650 1950	550-650 2275	No load speed, min ⁻¹ minimum maximum, not over
Максимальный крутящий момент, Н.м (кгс.м)	667 (68)	716 (73)	-	716 (73)	883 (90)	825 (84)	-	687 (70)	Maximum torque, N.m (kgf.m)
Частота вращения коленчатого вала при максимальном крутящем моменте, мин ⁻¹ , не более	1250-1450	1200-1400	-	1300-1500	1250-1450	1250-1450	-	1250-1450	Crankshaft speed at maximum torque, min ⁻¹ , max
Способ смесеобразования	Непосредственный впрыск						Direct injection		Fuel-air mixing method
Топливоподающая аппаратура	Разделенного типа						Separate type		Fuel feed equipment
Топливный насос высокого давления	Шестиплунжерный			Six-plunger	Восьмиплунжерный		Eight-plunger		High-pressure fuel injection pump
Регулятор частоты вращения	Центробежный, всережимный						Centrifugal, variable-speed		Speed governor
Форсунки	Закрытого типа, с многоструйными распылителями						Closed, with multi-orifice sprayers		Injectors
Муфта опережения впрыскивания	Автоматическая, центробежного типа						Automatic, centrifugal type		Fuel injection advance coupling

ТЕХНИЧЕСКАЯ ХАРАКТЕРИСТИКА ДВИГАТЕЛЕЙ (продолжение)

SPECIFICATIONS OF DIESEL ENGINES (continued)

Показатели	ЯМЗ-236М2	ЯМЗ-236А	ЯМЗ-236Г	ЯМЗ-236Д	ЯМЗ-238М2	ЯМЗ-238АМ2	ЯМЗ-238ГМ2	ЯМЗ-238КМ2	Parameter	
1	2	3	4	5	6	7	8	9	10	
Топливные фильтры	Два: грубой и тонкой очистки со сменными фильтрующими элементами								Two: coarse and fine filters with changeable filter elements	Fuel filters
Система смазки	Смешанная: под давление и разбрызгиванием								Combination type: pressure-forced and splashing	Lubricating system
Масляные фильтры	Два: полнопоточный со сменным фильтрующим элементом и тонкой очистки центробежный с реактивным приводом								Two: full-flow filter with changeable filter element and fine centrifugal filter with a torque-reaction drive	Oil filters
Воздушный фильтр	Инерционно-масляный или сухого типа Inertial-oil or dry type	Не устанавливается Not installed			Инерционно-масляный или сухого типа Inertial-oil or dry type	Сухого типа Dry type	Инерционно-масляный Inertial-oil type			Air filter
Водяной насос	Центробежный, приводится клиновым ремнем от шкива коленчатого вала								Centrifugal type, driven with V-belt from crankshaft pulley	Water pump
Вентилятор	Шестилопастный, с шестеренчатым приводом								Sixth-bladed, with gear drive	Fan
Генератор	Г 273 В1 или (or) 1322.3771	Не устанавливается Not installed	Г 273 В1 или (or) 1322.3771	964.3701-1 или (or) Г967.3701-1	1702.3771	Г 273 В1	Г 273 В1	1702.3771	Alternator	
	Трехфазный, синхронный, переменного тока, со встроенным выпрямительным блоком									Three-phase, synchronous A.C., with built-in rectifier unit
Пусковое устройство	Стартер 2501.3708-01, постоянного тока, последовательного возбуждения, с электромагнитным приводом, номинальная мощность 8,2 кВт (11л.с.), номинальное напряжение 28 В								D.C. series-wound solenoid-controlled starter 2501.3708-01, rated power 8,2 kW (11hp), rated voltage 28 V	Starting device
Сцепление	ЯМЗ-236К или (or) ЯМЗ-181			Не устанавливается Not installed	ЯМЗ-238 или (or) ЯМЗ-182		Не устанавливается Not installed			Clutch
	Двухдисковое, сухое, фрикционного типа с периферийным расположением нажимных пружин или однодисковое диафрагменного типа								Two-plate, dry friction type, with peripheral arrangement of cylindrical pressure springs, or one-plate diaphragmatic type	

ТЕХНИЧЕСКАЯ ХАРАКТЕРИСТИКА ДВИГАТЕЛЕЙ (продолжение)

SPECIFICATIONS OF DIESEL ENGINES (continued)

Показатели	ЯМЗ-236М2	ЯМЗ-236А	ЯМЗ-236Г	ЯМЗ-236Д	ЯМЗ-238М2	ЯМЗ-238АМ2	ЯМЗ-238ГМ2	ЯМЗ-238КМ2	Parameter	
1	2	3	4	5	6	7	8	9	10	
Коробка передач	ЯМЗ-236П или (or) ЯМЗ-236Л ³⁾ или (or) ЯМЗ-236Л1 ⁴⁾ или (or) ЯМЗ-236У ⁵⁾ или (or) ЯМЗ-236У3 ⁶⁾	ЯМЗ-236П5 или (or) ЯМЗ-236П7 ²⁾	Не устанавливается Not installed		ЯМЗ-236Н ¹⁾ или (or) ЯМЗ-236У ⁵⁾ или (or) ЯМЗ-236У3 ⁶⁾	Не устанавливается Not installed			Gearbox Model	
Тип			Механическая, трехходовая, пятиступенчатая Mechanical, three-cluster gear, five-speed						Type	
Переключение передач			Дистанционное механическое управление Remote, mechanical	Коротким рычагом на крышке By short lever on gearbox cover		-		Рычагом качающегося типа на крышке By swinging type lever on gearbox cover	-	
Габаритные размеры, мм									Overall dimensions, mm	
длина без сцепления и коробки передач	1020	1020	1020	1020	1222	1222	1222	1194	length without clutch and gearbox	
ширина	1041	1041	1041	1041	1006	1006	1006	1006	width	
высота	1220	1072	1072	1072	1220	1072	1220	1220	height	
Масса незаправленного двигателя, кг									Dry mass of engine, kg	
без сцепления и коробки передач	890	890	880	990	1075	1075	-	1075	without clutch and gearbox	
со сцеплением, без коробки передач	-	-	985	-	-	-	1170	-	with clutch but without gearbox	
с двухдисковым сцеплением и коробкой передач	1205	1205	-	-	1390	1390	-	-	with two-plate clutch and gearbox	
с однодисковым сцеплением и коробкой передач	1185	1185	-	-	1370	1370	-	-	with one-plate clutch and gearbox	

¹⁾ на автомобили МАЗ устанавливается коробка передач ЯМЗ-236П;

²⁾ как ЯМЗ-236П5 под диафрагменное сцепление;

³⁾ на автобусы МАЗ, ЛиАЗ, отличается от КП ЯМЗ-236П передаточным числом 5-й передачи;

⁴⁾ как ЯМЗ-236Л под диафрагменное сцепление;

⁵⁾ на автомобили УралАЗ;

⁶⁾ как ЯМЗ-236У под диафрагменное сцепление.

¹⁾ gearbox ЯМЗ-236П is installed on automobiles МАЗ;

²⁾ the same as ЯМЗ-236П5, intended for diaphragmatic clutch;

³⁾ intended for buses МАЗ, ЛиАЗ, differs from gearbox ЯМЗ-236П with fifth gear ratio;

⁴⁾ the same as ЯМЗ-236Л, intended for diaphragmatic clutch;

⁵⁾ intended for installation on automobiles УралАЗ;

⁶⁾ the same as ЯМЗ-236У, intended for diaphragmatic clutch.

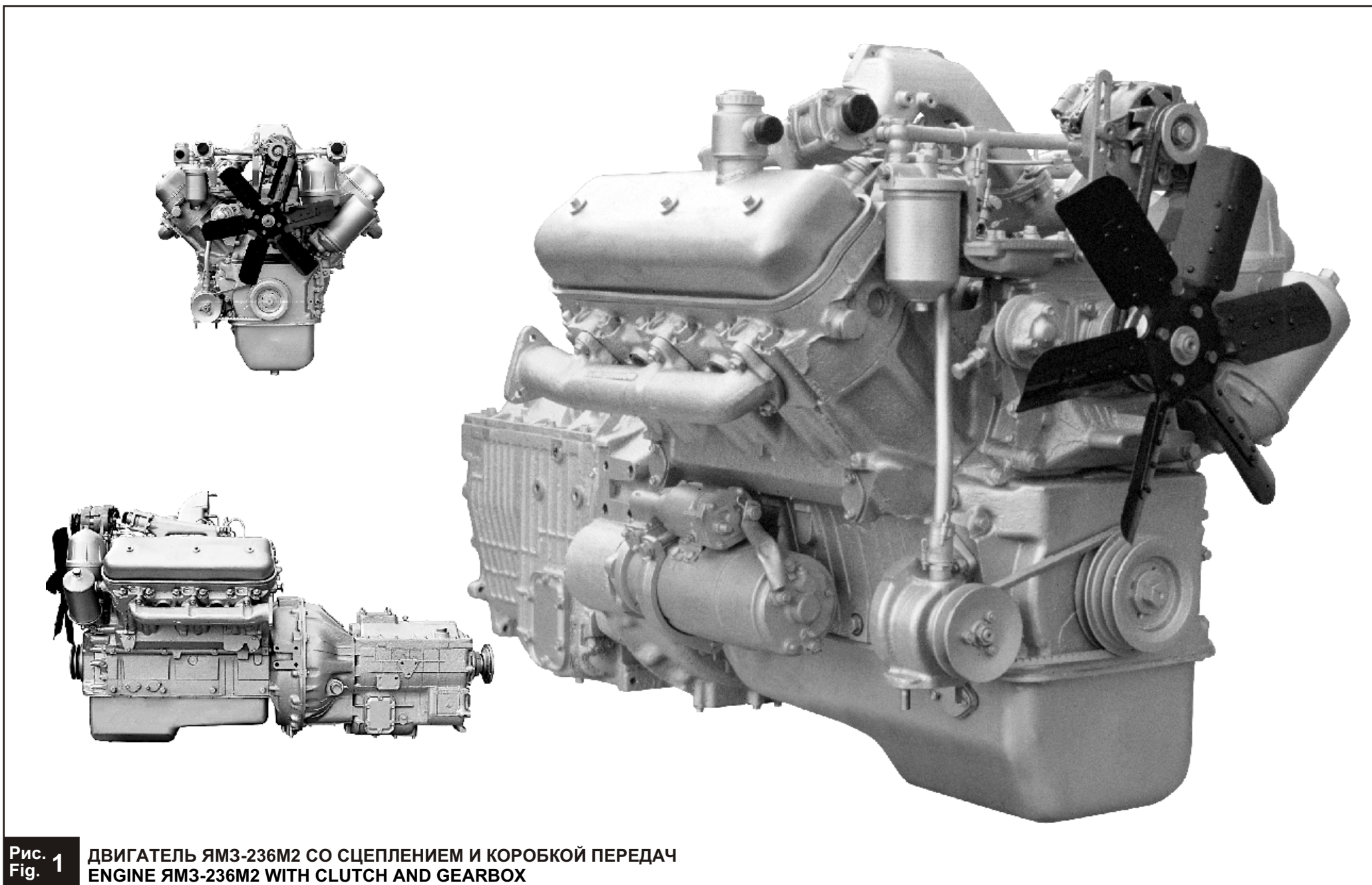


Рис. 1 ДВИГАТЕЛЬ ЯМЗ-236М2 СО СЦЕПЛЕНИЕМ И КОРОБКОЙ ПЕРЕДАЧ
Fig. 1 ENGINE ЯМЗ-236М2 WITH CLUTCH AND GEARBOX

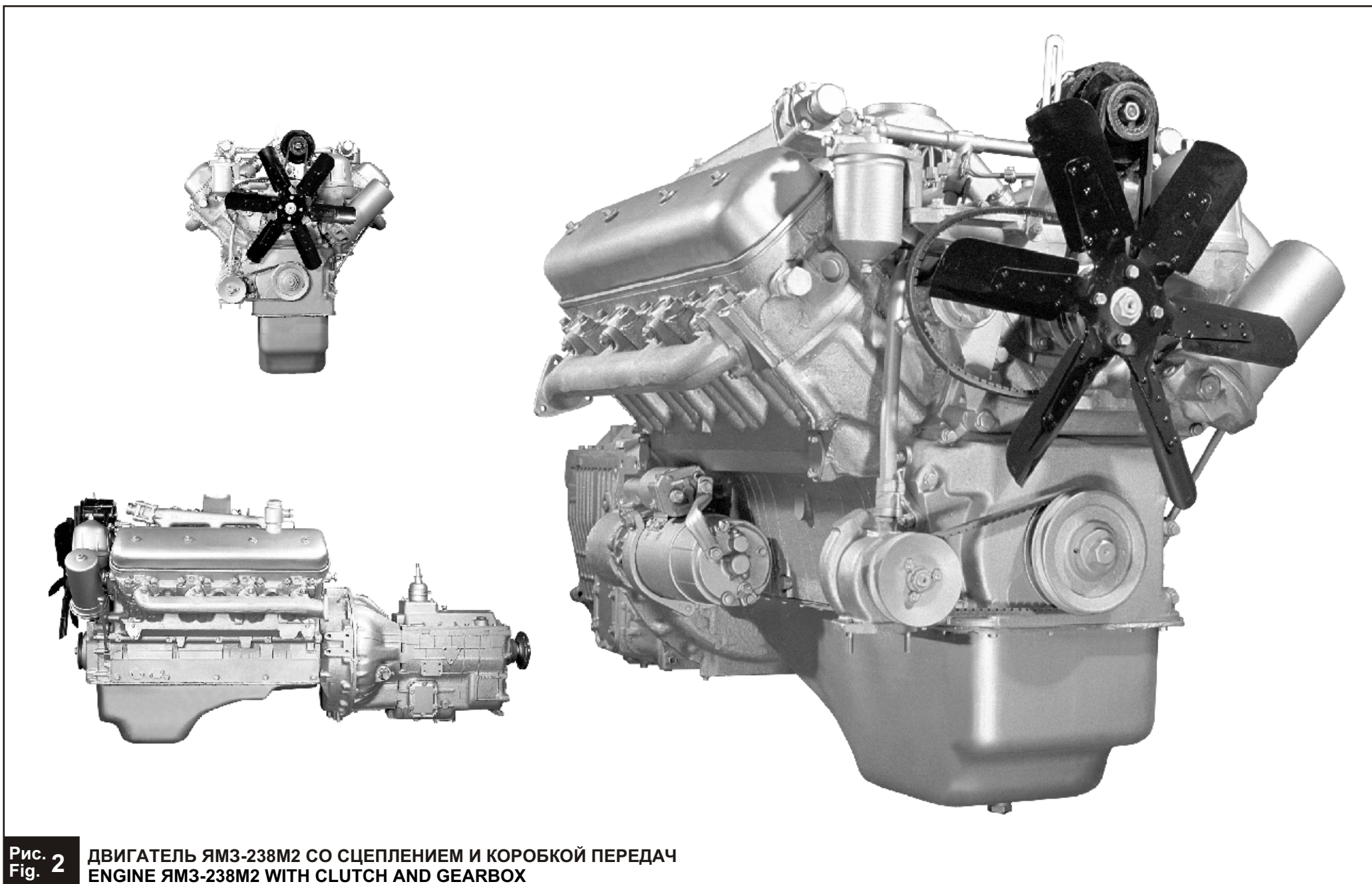


Рис. 2 ДВИГАТЕЛЬ ЯМЗ-238М2 СО СЦЕПЛЕНИЕМ И КОРОБКОЙ ПЕРЕДАЧ
Fig. 2 ENGINE ЯМЗ-238М2 WITH CLUTCH AND GEARBOX

СБОРОЧНЫЕ ЕДИНИЦЫ И ДЕТАЛИ

UNITS AND PARTS

№ рис. fig. №	№ детали или узла Part №	Количество, шт. Quantity								Наименование	Description
		ЯМЗ-236М2	ЯМЗ-236А	ЯМЗ-236Г	ЯМЗ-236Д	ЯМЗ-238М2	ЯМЗ-238АМ2	ЯМЗ-238ГМ2	ЯМЗ-238КМ2		
1	2	3	4	5	6	7	8	9	10	11	12
1	236М2-1000016	1	-	-	-	-	-	-	-	Двигатель со сцеплением и коробкой передач	Engine with clutch and gearbox
-	236А-1000016	-	1	-	-	-	-	-	-	Двигатель со сцеплением и коробкой передач	Engine with clutch and gearbox
2	238М2-1000016	-	-	-	-	1	-	-	-	Двигатель со сцеплением и коробкой передач	Engine with clutch and gearbox
-	236М2-1000017	1	-	-	-	-	-	-	-	Двигатель со сцеплением и коробкой передач, 1-я комплектация	Engine with clutch and gearbox, 1 st complete set version
-	236А-1000017	-	1	-	-	-	-	-	-	Двигатель со сцеплением и коробкой передач, 1-я комплектация	Engine with clutch and gearbox, 1 st complete set version
-	238АМ2-1000017	-	-	-	-	-	1	-	-	Двигатель со сцеплением и коробкой передач, 1-я комплектация	Engine with clutch and gearbox, 1 st complete set version
-	238М2-1000018	-	-	-	-	1	-	-	-	Двигатель со сцеплением и коробкой передач, 2-я комплектация	Engine with clutch and gearbox, 2 nd complete set version
-	238М2-1000019	-	-	-	-	1	-	-	-	Двигатель со сцеплением и коробкой передач, 3-я комплектация	Engine with clutch and gearbox, 3 rd complete set version
-	236М2-1000020	1	-	-	-	-	-	-	-	Двигатель со сцеплением и коробкой передач, 4-я комплектация	Engine with clutch and gearbox, 4 th complete set version
-	238М2-1000020	-	-	-	-	1	-	-	-	Двигатель со сцеплением и коробкой передач, 4-я комплектация	Engine with clutch and gearbox, 4 th complete set version
-	238М2-1000022	-	-	-	-	1	-	-	-	Двигатель со сцеплением и коробкой передач, 6-я комплектация	Engine with clutch and gearbox, 6 th complete set version
-	236Г-1000146	-	-	1	-	-	-	-	-	Двигатель со сцеплением	Engine with clutch
-	238ГМ2-1000146	-	-	-	-	-	-	1	-	Двигатель со сцеплением	Engine with clutch
-	236Г-1000147	-	-	1	-	-	-	-	-	Двигатель со сцеплением, 1-я комплектация	Engine with clutch, 1 st complete set version
-	238ГМ2-1000147	-	-	-	-	-	-	1	-	Двигатель со сцеплением, 1-я комплектация	Engine with clutch, 1 st complete set version

СБОРОЧНЫЕ ЕДИНИЦЫ И ДЕТАЛИ (продолжение)

UNITS AND PARTS (continued)

1	№ детали или узла Part №	Количество, шт. Quantity								Наименование	Description
		ЯМЗ-236М2	ЯМЗ-236А	ЯМЗ-236Г	ЯМЗ-236Д	ЯМЗ-238М2	ЯМЗ-238АМ2	ЯМЗ-238ГМ2	ЯМЗ-238КМ2		
2	3	4	5	6	7	8	9	10	11	12	
-	238АМ2-1000148	-	-	-	-	-	1	-	-	Двигатель со сцеплением, 2-я комплектация	Engine with clutch, 2 nd complete set version
-	238ГМ2-1000148	-	-	-	-	-	-	1	-	Двигатель со сцеплением, 2-я комплектация	Engine with clutch, 2 nd complete set version
-	238ГМ2-1000149	-	-	-	-	-	-	1	-	Двигатель со сцеплением, 3-я комплектация	Engine with clutch, 3 rd complete set version
-	236М2-1000186	1	-	-	-	-	-	-	-	Двигатель в сборе	Engine, assy
-	236А-1000186	-	1	-	-	-	-	-	-	Двигатель в сборе	Engine, assy
-	236Д-1000186	-	-	-	1	-	-	-	-	Двигатель в сборе	Engine, assy
-	238М2-1000186	-	-	-	-	1	-	-	-	Двигатель в сборе	Engine, assy
-	238АМ2-1000186	-	-	-	-	-	1	-	-	Двигатель в сборе	Engine, assy
-	238КМ2-1000186	-	-	-	-	-	-	-	1	Двигатель в сборе	Engine, assy
-	236М2-1000187	1	-	-	-	-	-	-	-	Двигатель в сборе, 1-я комплектация	Engine assy, 1 st complete set version
-	238М2-1000187	-	-	-	-	1	-	-	-	Двигатель в сборе, 1-я комплектация	Engine assy, 1 st complete set version
-	238АМ2-1000187	-	-	-	-	-	1	-	-	Двигатель в сборе, 1-я комплектация	Engine assy, 1 st complete set version
-	238М2-1000188	-	-	-	-	1	-	-	-	Двигатель в сборе, 2-я комплектация	Engine assy, 2 nd complete set version
-	238М2-1000189	-	-	-	-	1	-	-	-	Двигатель в сборе, 3-я комплектация	Engine assy, 3 rd complete set version
-	236М2-1000190	1	-	-	-	-	-	-	-	Двигатель в сборе, 4-я комплектация	Engine assy, 4 th complete set version
-	238М2-1000190	-	-	-	-	1	-	-	-	Двигатель в сборе, 4-я комплектация	Engine assy, 4 th complete set version
-	238М2-1000192	-	-	-	-	1	-	-	-	Двигатель в сборе, 6-я комплектация	Engine assy, 6 th complete set version
-	236М2-1000201	1	-	-	-	-	-	-	-	Двигатель в сборе, 15-я комплектация	Engine assy, 15 th complete set version

Рис. 3 БЛОК ЦИЛИНДРОВ ДВИГАТЕЛЯ ЯМЗ-236М2
Fig. 3 CYLINDER BLOCK OF ENGINE ЯМЗ-236М2

№ позиции Position №	№ детали или узла или код Part №	Количество, шт Quantity per engine	Наименование	Description
		ЯМЗ-236М2		
1	2	3	4	5
1	236-1002261	1	Крышка шестерен распределения в сборе	Timing gears cover, assy
2	236-1002272	1	Маслоотражатель	Oil slinger
3	201-1005034-Б3	1	Манжета в сборе	Collar, assy
4	236-1002264-А3	1	Крышка	Cover
-	236-1002227-А2	6	Ввертыш крышки	Cover screw stopper
5	252138-П2	4	Шайба	Washer
6	200827-П29	4	Болт	Bolt
7	236-1001020-А2	1	Кронштейн передней опоры	Front support bracket
8	200328-П29	2	Болт	Bolt
9	252136-П2	2	Шайба	Washer
10	216344-П29	2	Шпилька	Stud
11	216262-П29	1	Шпилька	Stud
12	236-1002266-А	1	Прокладка правая	Gasket, right
13	236-1002258-А3	1	Прокладка	Gasket
14	236-1002255-В3	1	Крышка верхняя	Cover, upper
15	312534-П2	1	Шайба замковая	Lock washer
16	250513-П29	3	Гайка	Nut
17	236-1002283-А	1	Прокладка с сеткой в сборе	Gasket with screen, assy
18	236-1002282-Б	1	Заглушка	Blank plug
19	252136-П2	16	Шайба	Washer
20	201499-П29	4	Болт	Bolt
21	236-1002012-Б3	1	Блок цилиндров в сборе	Cylinder block, assy
22	236-1003016-Б	32	Шпилька крепления головки цилиндров	Cylinder head fastening stud
23	236-1002011-Е2	1	Блок цилиндров в сборе	Cylinder block, assy
-	236-1002018	4	Ввертыш	Screw stopper
24	236-1005180-А	4	Болт стяжной короткий	Coupling bolt, shorter
25	236-1005181	8	Шайба	Washer
26	236-1111620	1	Трубка отвода масла от топливного насоса	Fuel injection pump oil outlet pipe
27	310096-П2	2	Болт	Bolt

1	2	3	4	5
28	312326-П34	4	Шайба	Washer
29	236-1111614	1	Трубка подвода масла к топливному насосу	Fuel injection pump oil supply pipe
30	310122-П2	2	Болт	Bolt
31	312482-П34	4	Шайба	Washer
32	200276-П29	4	Болт крепления топливного насоса высокого давления	H-P fuel injection pump fastening bolt
33	312356-П29	4	Шайба	Washer
34	236-1014272	1	Прокладка	Gasket
35	238Н-1002402	1	Заглушка	Blank plug
36	252135-П2	14	Шайба	Washer
37	201456-П29	2	Болт	Bolt
38	236-1002314-Б	1	Прокладка	Gasket
39	310044-П29	10	Болт	Bolt
40	252137-П2	10	Шайба	Washer
41	236-1002310-В2	1	Картер маховика в сборе	Flywheel housing, assy
-	236-1002311-А	1	Картер маховика в сборе	Flywheel housing, assy
42	236-1002312-В3	1	Картер маховика	Flywheel housing
43	236-1002333	1	Указатель верхней мертвой точки поршня	TDC index pointer
44	236-1002318	1	Крышка люка картера	Housing handhole cover
45	201454-П29	12	Болт	Bolt
46	236-1005160-А2	1	Манжета в сборе	Collar, assy
47	236-1002315	1	Маслоотражатель	Oil slinger
48	236-1002404	4	Заглушка	Blank plug
49	201-1306075-А	4	Прокладка	Gasket
50	236-1002015-Г2	1	Блок цилиндров	Cylinder block
51	236-1005178-А	4	Болт стяжной длинный	Coupling bolt, longer
52	236-1005152-Г	1	Крышка заднего подшипника коленчатого вала	Crankshaft rear bearing cover
53	312304-П	8	Шайба	Washer
54	236-1005159	8	Болт	Bolt
55	236-1005143-В	2	Крышка промежуточного подшипника коленчатого вала	Crankshaft intermediate bearing cover
56	236-1005140-В	1	Крышка переднего подшипника коленчатого вала	Crankshaft front bearing cover
57	236-1002265-А	1	Прокладка левая	Gasket, left
58	200325-П29	10	Болт	Bolt

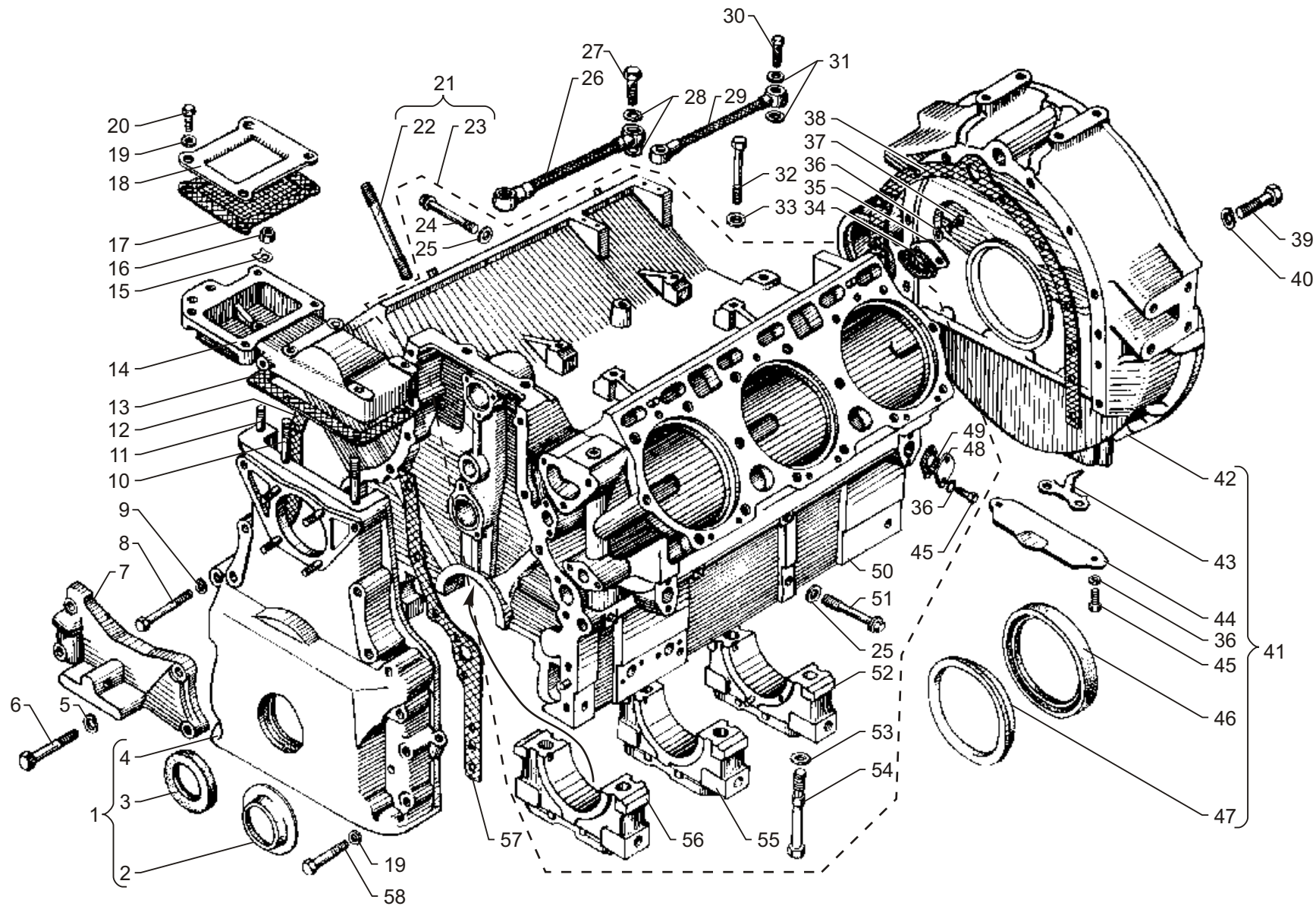


Рис. 3 БЛОК ЦИЛИНДРОВ ДВИГАТЕЛЯ ЯМЗ-236М2
Fig. 3 CYLINDER BLOCK OF ENGINE ЯМЗ-236М2

Рис. 4 БЛОК ЦИЛИНДРОВ ДВИГАТЕЛЯ ЯМЗ-238М2
Fig. 4 CYLINDER BLOCK OF ENGINE ЯМЗ-238М2

№ позиции Position №	№ детали или узла или код Part №	Количество, шт Quantity per engine	Наименование	Description
		ЯМЗ-238М2		
1	2	3	4	5
1	236-1002261	1	Крышка шестерен распределения в сборе	Timing gears cover, assy
2	236-1002272	1	Маслоотражатель	Oil slinger
3	201-1005034-Б3	1	Манжета в сборе	Collar, assy
4	236-1002264-А3	1	Крышка	Cover
-	236-1002227-А2	6	Ввертыш крышки	Cover screw stopper
5	252138-П2	4	Шайба	Washer
6	200827-П29	4	Болт	Bolt
7	236-1001020-А2	1	Кронштейн передней опоры	Front support bracket
8	200328-П29	2	Болт	Bolt
9	252136-П2	2	Шайба	Washer
10	216344-П29	2	Шпилька	Stud
11	216262-П29	1	Шпилька	Stud
12	236-1002266-А	1	Прокладка правая	Gasket, right
13	236-1002258-А3	1	Прокладка	Gasket
14	236-1002255-В3	1	Крышка верхняя	Cover, upper
15	312534-П2	1	Шайба замковая	Lock washer
16	250513-П29	3	Гайка	Nut
17	236-1002283-А	1	Прокладка с сеткой в сборе	Gasket with screen, assy
18	236-1002282-Б	1	Заглушка	Blank plug
19	252136-П2	16	Шайба	Washer
20	201499-П29	4	Болт	Bolt
21	238-1002012-Б3	1	Блок цилиндров в сборе	Cylinder block, assy
22	236-1003016-Б	42	Шпилька крепления головки цилиндров	Cylinder head fastening stud
23	238-1002011-Д2	1	Блок цилиндров в сборе	Cylinder block, assy
-	236-1002018	4	Ввертыш	Screw stopper
24	236-1005180-А	5	Болт стяжной короткий	Coupling bolt, shorter
25	236-1005181	10	Шайба	Washer
26	238-1111620	1	Трубка отвода масла от топливного насоса	Fuel injection pump oil outlet pipe
27	310096-П2	2	Болт	Bolt

1	2	3	4	5
28	312326-П34	4	Шайба	Washer
29	238-1111614	1	Трубка подвода масла к топливному насосу	Fuel injection pump oil supply pipe
30	310122-П2	2	Болт	Bolt
31	312482-П34	4	Шайба	Washer
32	200276-П29	4	Болт крепления топливного насоса высокого давления	H-P fuel injection pump fastening bolt
33	312356-П29	4	Шайба	Washer
34	236-1014272	1	Прокладка	Gasket
35	238Н-1002402	1	Заглушка	Blank plug
36	252135-П2	14	Шайба	Washer
37	201456-П29	2	Болт	Bolt
38	236-1002314-Б	1	Прокладка	Gasket
39	310044-П29	10	Болт	Bolt
40	252137-П2	10	Шайба	Washer
41	238-1002310-В2	1	Картер маховика в сборе	Flywheel housing, assy
-	238-1002311-А	1	Картер маховика в сборе	Flywheel housing, assy
42	238-1002312-В3	1	Картер маховика	Flywheel housing
43	236-1002333	1	Указатель верхней мертвой точки поршня	TDC index pointer
44	236-1002318	1	Крышка люка картера	Housing handhole cover
45	201454-П29	12	Болт	Bolt
46	236-1005160-А2	1	Манжета в сборе	Collar, assy
47	236-1002315	1	Маслоотражатель	Oil slinger
48	236-1002404	4	Заглушка	Blank plug
49	201-1306075-А	4	Прокладка	Gasket
50	238-1002015	1	Блок цилиндров	Cylinder block
51	236-1005178-А	5	Болт стяжной длинный	Coupling bolt, longer
52	236-1005152-Г	1	Крышка заднего подшипника коленчатого вала	Crankshaft rear bearing cover
53	312304-П	10	Шайба	Washer
54	236-1005159	10	Болт	Bolt
55	238-1005156	3	Крышка промежуточного подшипника коленчатого вала	Crankshaft intermediate bearing cover
56	236-1005140-В	1	Крышка переднего подшипника коленчатого вала	Crankshaft front bearing cover
57	236-1002265-А	1	Прокладка левая	Gasket, left
58	200325-П29	10	Болт	Bolt

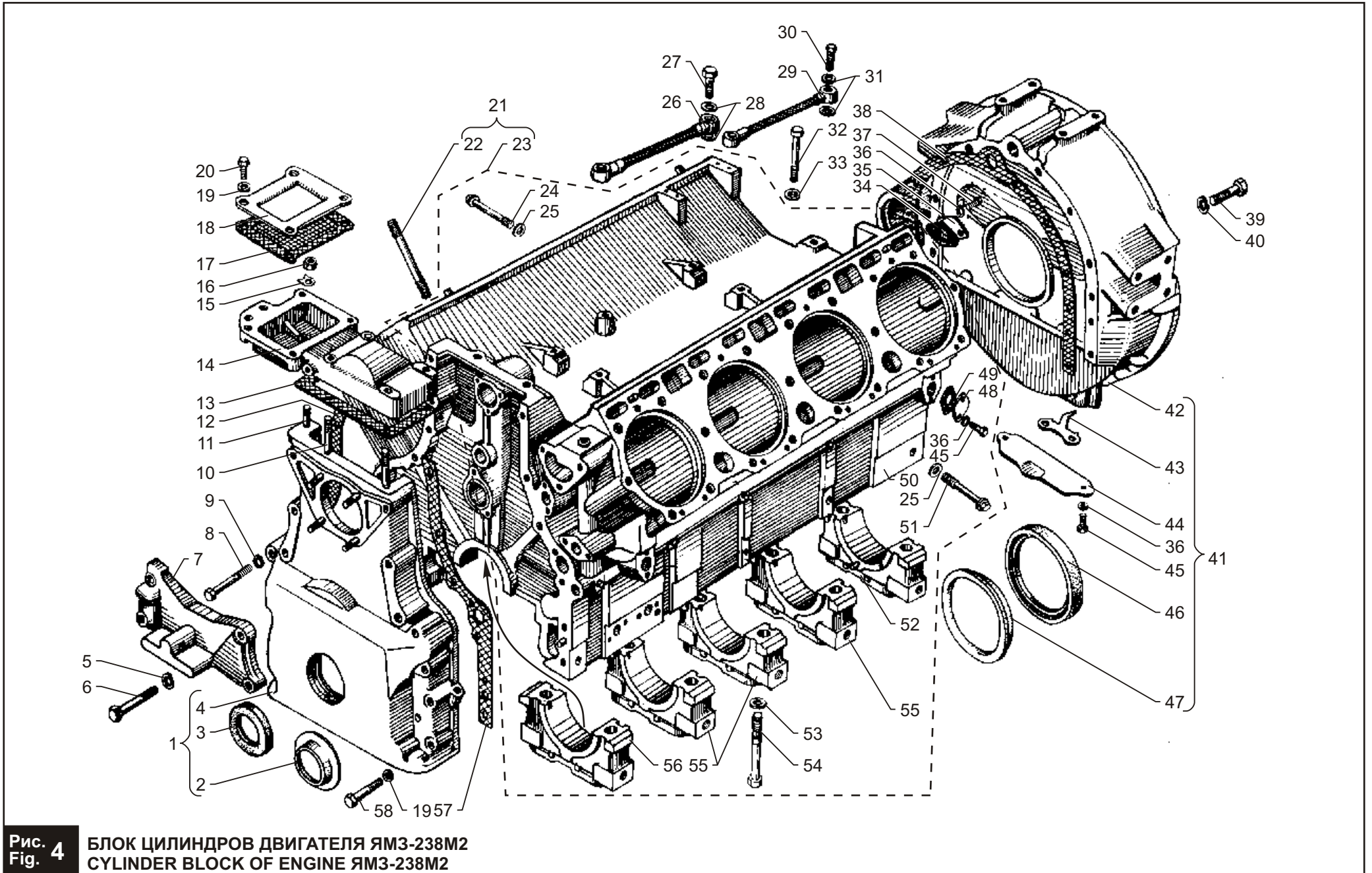


Рис. 4 БЛОК ЦИЛИНДРОВ ДВИГАТЕЛЯ ЯМЗ-238М2
Fig. 4 CYLINDER BLOCK OF ENGINE ЯМЗ-238М2

Рис. 5 ГОЛОВКА ЦИЛИНДРОВ ДВИГАТЕЛЯ ЯМЗ-236М2
Fig. 5 CYLINDER HEAD OF ENGINE ЯМЗ-236М2

№ позиции Position №	№ детали или узла или код Part №	Количество, шт Quantity per engine	Наименование	Description
		ЯМЗ-236М2		
1	2	3	4	5
1	236-1003013-Е3	2	Головка цилиндров в сборе	Cylinder head, assy
-	316198-П29	6	Пробка	Plug
2	236-1003206-А	2	Прокладка головки цилиндров в сборе	Cylinder head gasket, assy
3	236-1003210-В4	2	Прокладка головки цилиндров	Cylinder head gasket
4	22 4831 2800	6	Кольцо Ф-4 фторопластовое	Fluoroplastic ring Ф-4
5	236-1003108-Б	6	Седло впускного клапана	Intake valve seat
6	236-1003110-В4	6	Седло выпускного клапана	Exhaust valve seat
7	313934-П	10	Заглушка	Blank plug
8	236-1003330	4	Рым-болт	Eye-bolt
9	312472-П	6	Шайба	Washer
10	236-1007032-БР	12	Втулка клапана направляющая	Valve guide bushing
11	236-1003114-В2	6	Кольцо уплотнительное	Sealing ring
12	236-1003112-В	6	Стакан форсунки	Injector sleeve
13	236-1003113	6	Гайка крепления стакана	Sleeve nut
14	236-1007262	6	Манжета впускного клапана в сборе	Intake valve collar, assy
15	236-1003270	2	Прокладка крышки	Cover gasket
16	236-1003244-А	1	Крышка головки цилиндров с болтами в сборе	Cylinder head cover with bolts, assy

¹⁾ только для запасных частей

№ позиции Position №	№ детали или узла или код Part №	Количество, шт Quantity per engine	Наименование	Description
		ЯМЗ-236М2		
1	2	3	4	5
17	236-1003260-Б	1	Крышка головки цилиндров	Cylinder head cover
18	204А-1003278	6	Прокладка	Gasket
19	236-1003272	6	Болт крепления крышки	Cover fastening bolt
20	258039-П29	6	Шплинт	Cotter pin
21	313992-П	6	Заглушка	Blank plug
22	201-1114060-А	1	Крышка маслоналивного патрубка	Oil filler neck cover
23	201-1114064-А	1	Цепочка	Chain
24	236-1003261-В	1	Крышка головки цилиндров с ребрами и патрубком в сборе	Cylinder head cover with ribs and neck, assy
25	236-1003256-Б2	1	Крышка головки цилиндров с сапуном в сборе	Cylinder head cover with breather, assy
-	236-1003245-А2¹⁾	1	Крышка головки цилиндров с патрубком и винтами в сборе	Cylinder head cover with neck and screws, assy
26	311423-П5	32	Гайка	Nut
27	312399-П2	32	Шайба	Washer
-	201-1114065-А2	1	Прокладка крышки маслоналивного патрубка	Oil filler neck cover gasket

¹⁾ for spare parts only

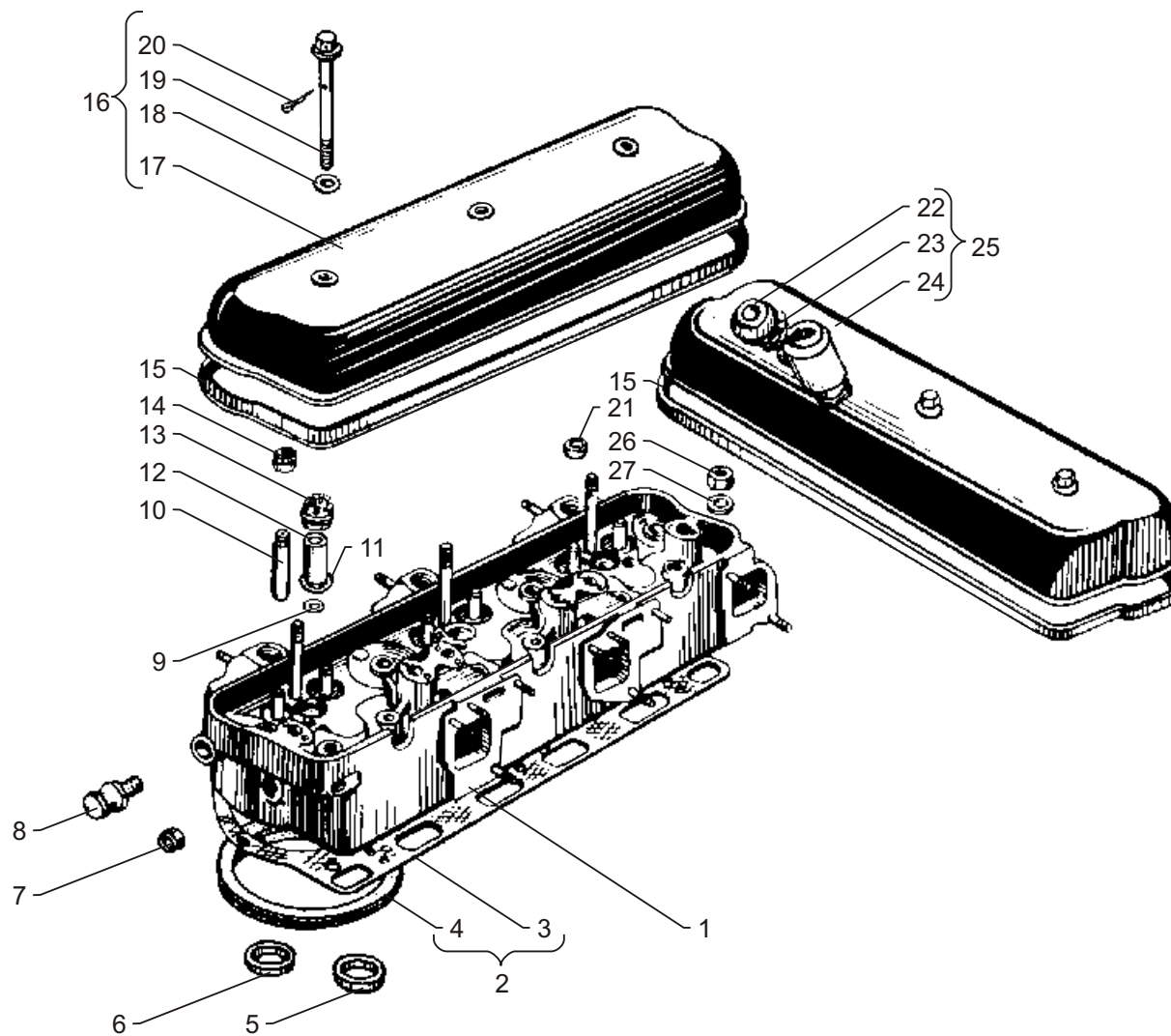


Рис. 5 ГОЛОВКА ЦИЛИНДРОВ ДВИГАТЕЛЯ ЯМЗ-236М2
Fig. 5 CYLINDER HEAD OF ENGINE ЯМЗ-236М2

Рис. 6 ГОЛОВКА ЦИЛИНДРОВ ДВИГАТЕЛЯ ЯМЗ-238М2
Fig. 6 CYLINDER HEAD OF ENGINE ЯМЗ-238М2

№ позиции Position №	№ детали или узла или код Part №	Количество, шт Quantity per engine	Наименование	Description
		ЯМЗ-238М2		
1	2	3	4	5
1	238-1003013-ДЗ	2	Головка цилиндров в сборе	Cylinder head, assy
-	316198-П29	8	Пробка	Plug
2	238-1003206-А3	2	Прокладка головки цилиндров в сборе	Cylinder head gasket, assy
3	238-1003210-В6	2	Прокладка головки цилиндров	Cylinder head gasket
4	22 4831 2800	8	Кольцо Ф-4 фторопластовое	Fluoroplastic ring Ф-4
5	236-1003108-Б	8	Седло впускного клапана	Intake valve seat
6	236-1003110-В4	8	Седло выпускного клапана	Exhaust valve seat
7	313934-П	14	Заглушка	Blank plug
8	236-1003330	4	Рым-болт	Eye-bolt
9	312472-П	8	Шайба	Washer
10	236-1007032-БР	16	Втулка клапана направляющая	Valve guide bushing
11	236-1003114-В2	8	Кольцо уплотнительное	Sealing ring
12	236-1003112-В	8	Стакан форсунки	Injector sleeve
13	236-1003113	8	Гайка крепления стакана	Sleeve nut
14	236-1007262	8	Манжета впускного клапана в сборе	Intake valve collar, assy
15	238-1003270	2	Прокладка крышки	Cover gasket
16	238-1003244-А	1	Крышка головки цилиндров с болтами в сборе	Cylinder head cover with bolts, assy

¹⁾ только для запасных частей

№ позиции Position №	№ детали или узла или код Part №	Количество, шт Quantity per engine	Наименование	Description
		ЯМЗ-238М2		
1	2	3	4	5
17	238-1003260-Б	1	Крышка головки цилиндров	Cylinder head cover
18	204А-1003278	8	Прокладка	Gasket
19	236-1003272	8	Болт крепления крышки	Cover fastening bolt
20	258039-П29	8	Шплинт	Cotter pin
21	313992-П	8	Заглушка	Blank plug
22	201-1114060-А	1	Крышка маслоналивного патрубка	Oil filler neck cover
23	201-1114064-А	1	Цепочка	Chain
24	238-1003261-В2	1	Крышка головки цилиндров с ребрами и патрубком в сборе	Cylinder head cover with ribs and neck, assy
25	238-1003256-Б3	1	Крышка головки цилиндров с сапуном в сборе	Cylinder head cover with breather, assy
-	238-1003245-А2¹⁾	1	Крышка головки цилиндров с патрубком и винтами в сборе	Cylinder head cover with neck and screws, assy
26	311423-П15	42	Гайка	Nut
27	312399-П2	42	Шайба	Washer
-	201-1114065-А2	1	Прокладка крышки маслоналивного патрубка	Oil filler neck cover gasket

¹⁾ for spare parts only

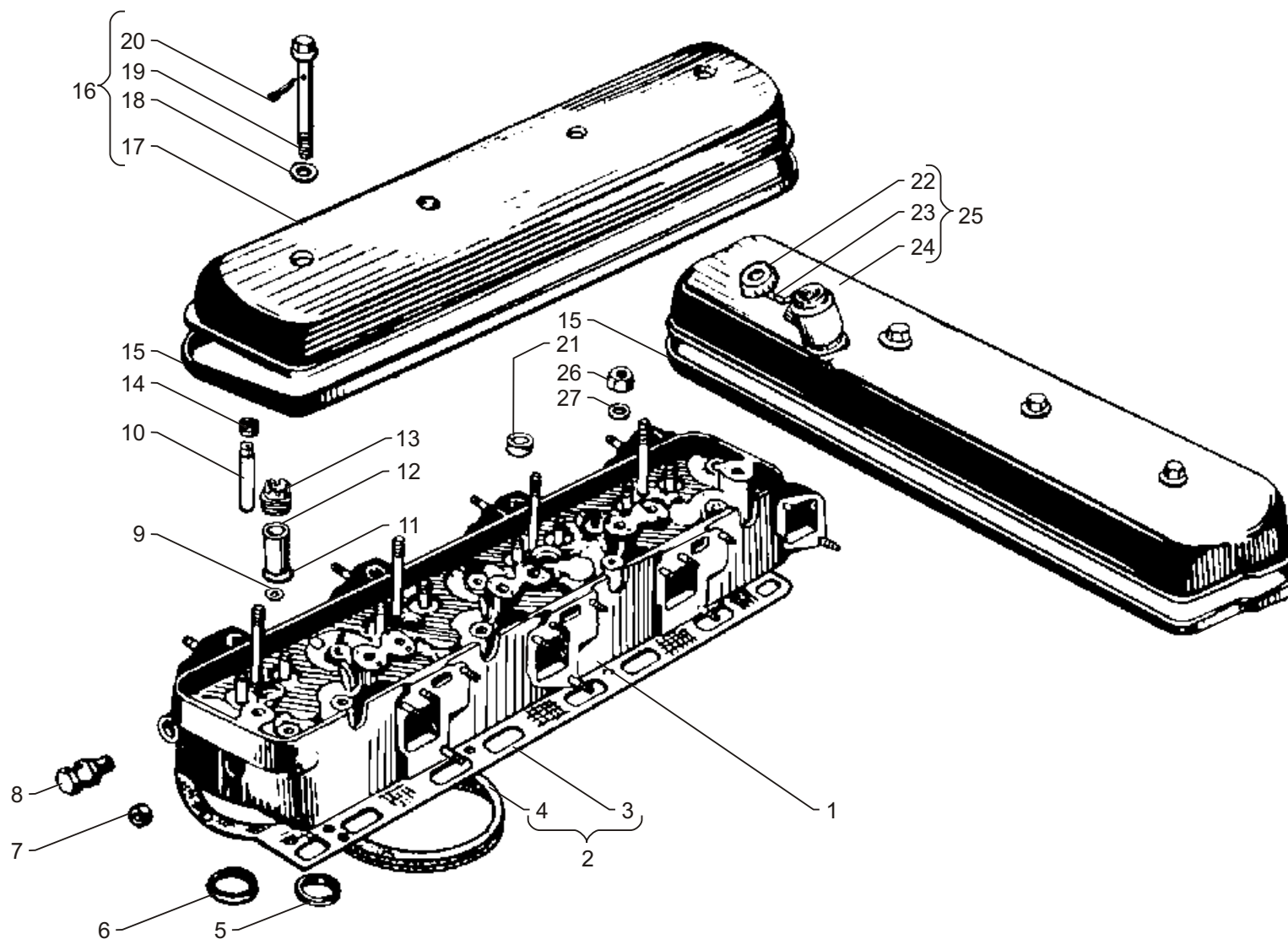


Рис. 6 ГОЛОВКА ЦИЛИНДРОВ ДВИГАТЕЛЯ ЯМЗ-238М2
Fig. 6 CYLINDER HEAD OF ENGINE ЯМЗ-238М2

Рис. 7 **ПОРШЕНЬ И ШАТУН**
Fig. 7 **PISTON AND CONNECTING ROD**

№ позиции Position №	№ детали или узла или код Part №	Количество, шт Quantity per engine		Наименование	Description
		ЯМЗ 236М2	ЯМЗ 238М2		
1	2	3	4	5	6
1	236-1004002-А3 ¹⁾	6	8	Кольца поршневые, комплект на один поршень	Piston rings, set for one piston
2	236-1004038-Б	6	8	Расширитель маслосъемного кольца	Oil control ring expander
3	236-1004035-В	6	8	Кольцо поршневое маслосъемное	Oil control piston ring
4	236-1004034	6	8	Кольцо поршневое маслосъемное с расширителем в сборе	Oil control piston ring with expander, assy
5	236-1004032-А3	6	8	Кольцо компрессионное второе	Compression ring, second
6	236-1004025-В	6	8	Кольцо компрессионное третье	Compression ring, third
7	236-1004030-А2	6	8	Кольцо компрессионное верхнее	Compression ring, top
8	236-1002023	6	8	Кольцо уплотнительное нижнее	Sealing ring, lower
9	236-1002024-А	6	8	Кольцо уплотнительное верхнее	Sealing ring, upper
10	236-1002040	6	8	Кольцо антикавитационное	Anticavitation ring

¹⁾ 236-1004002-А4 - только для запасных частей

№ позиции Position №	№ детали или узла или код Part №	Количество, шт Quantity per engine		Наименование	Description
		ЯМЗ 236М2	ЯМЗ 238М2		
1	2	3	4	5	6
11	236-1002021-А	6	8	Гильза цилиндра	Cylinder liner
12	236-1004015-Д	6	8	Поршень	Piston
13	236-1004008-Б	6	8	Гильза, поршень, антикавитационные и уплотнительные кольца, комплект на один цилиндр	Cylinder liner, piston, anticavitation and sealing rings, set for one cylinder
14	236-1004005	6	8	Гильза, поршень, уплотните- льные и поршневые кольца, комплект на один цилиндр	Cylinder liner, piston, sealing and piston rings, set for one cylinder
15	236-1004022-Б	12	16	Кольцо стопорное	Locking ring
16	236-1004020	6	8	Палец	Pin
17	236-1004052-Б2	6	8	Втулка шатуна	Connecting rod bush
18	236-1004050-В2	6	8	Шатун	Connecting rod
19	236-1004055-Г2	6	8	Крышка шатуна	Connecting rod cap
20	236-1004063-Б2	6	8	Болт крышки шатуна длинный	Connecting rod cap bolt, longer
21	236-1004062-Б2	6	8	Болт крышки шатуна короткий	Connecting rod cap bolt, shorter
22	236-1004045-Б2	6	8	Шатун в сборе	Connecting rod, assy

¹⁾ 236-1004002-А4 - for spare parts only

Рис. 8 КОЛЕНЧАТЫЙ ВАЛ И МАХОВИК ДВИГАТЕЛЯ ЯМЗ-236М2
Fig. 8 CRANKSHAFT AND FLYWHEEL OF ENGINE ЯМЗ-236М2

№ позиции Position №	№ детали или узла или код Part №	Количество, шт Quantity per engine	Наименование	Description
		ЯМЗ-236М2		
1	2	3	4	5
1	310040-П29	1	Болт	Bolt
2	201-1005066	1	Шайба	Washer
3	236-1005061-Б	1	Шкив	Pulley
4	236-1005055	1	Гайка кольцевая	Ring nut
5	236-1005056-А	1	Шайба замковая	Lock washer
6	236-1005043	1	Маслоотражатель передний	Oil slinger, front
7	236-1005015-Е	1	Вал коленчатый с противовесами в сборе	Crankshaft with counterweights, assy
8	236-1000107-В4	1	Вал коленчатый с вкладышами подшипников, комплект	Set of crankshaft complete with bearing shells
9	236-1000104-В2	1	Вкладыши шатунных подшипников 88 мм, комплект	Set of crankpin bearing shells, 88 mm
10	236-1005009-Д2	1	Вал коленчатый в сборе	Crankshaft, assy
11	236-1000102-В2	1	Вкладыши коренных подшипников 110 мм, комплект	Set of main bearing shells, 110 mm
11	236-1000102-В2-Р1	1	Вкладыши коренных подшипников 109,75 мм, комплект	Set of main bearing shells, 109.75 mm
11	236-1000102-В2-Р2	1	Вкладыши коренных подшипников 109,50 мм, комплект	Set of main bearing shells, 109.50 mm
11	236-1000102-В2-Р3	1	Вкладыши коренных подшипников 109,25 мм, комплект	Set of main bearing shells, 109.25 mm
11	236-1000102-В2-Р4	1	Вкладыши коренных подшипников 109 мм, комплект	Set of main bearing shells, 109 mm
11	236-1000102-В2-Р5	1	Вкладыши коренных подшипников 108,75 мм, комплект	Set of main bearing shells, 108.75 mm
11	236-1000102-В2-Р6	1	Вкладыши коренных подшипников 108,50 мм, комплект	Set of main bearing shells, 108.50 mm
12	236-1000104-В2-Р1	1	Вкладыши шатунных подшипников 87,75 мм, комплект	Set of crankpin bearing shells, 87.75 mm
12	236-1000104-В2-Р2	1	Вкладыши шатунных подшипников 87,50 мм, комплект	Set of crankpin bearing shells, 87.50 mm
12	236-1000104-В2-Р3	1	Вкладыши шатунных подшипников 87,25 мм, комплект	Set of crankpin bearing shells, 87.25 mm

¹⁾ устанавливается со сцеплением ЯМЗ-181;

²⁾ устанавливается с маховиком ЯМЗ-236-1005115-К2;

³⁾ для двигателей ЯМЗ-236М2 на автомобилях МАЗ-5551, -5337, -53371, -5433, -5434.

№ позиции Position №	№ детали или узла или код Part №	Количество, шт Quantity per engine	Наименование	Description
		ЯМЗ-236М2		
1	2	3	4	5
12	236-1000104-В2-Р4	1	Вкладыши шатунных подшипников 87 мм, комплект	Set of crankpin bearing shells, 87 mm
12	236-1000104-В2-Р5	1	Вкладыши шатунных подшипников 86,75 мм, комплект	Set of crankpin bearing shells, 86.75 mm
12	236-1000104-В2-Р6	1	Вкладыши шатунных подшипников 86,50 мм, комплект	Set of crankpin bearing shells, 86.50 mm
13	313933-П	6	Заглушка	Blank plug
14	236-1004058-В	12	Вкладыши нижней головки шатуна	Lower head crankpin shells
15	236-1005170-В	4	Вкладыш подшипника коленчатого вала верхний	Crankshaft bearing shell, upper
16	236-1005042	1	Маслоотражатель задний	Oil slinger, rear
17	236-1005169	2	Штифт полукольца	Half-ring pin
18	236-1005183-Д	4	Полукольцо	Half-ring
19	236-1005129-Б	2	Пластина замковая левая	Lock plate, left
20	236-1005128-А	2	Пластина замковая правая	Lock plate, right
21	236-1005127-А	8	Болт крепления маховика	Flywheel fastening bolt
22	236-1005115-К2¹⁾	1	Маховик в сборе	Flywheel, assy
23	236-1005115-Ж2	1	Маховик в сборе	Flywheel, assy
24	236-1005125-А2²⁾	1	Обод	Flywheel rim
24	236-1005125-Б	1	Обод	Flywheel rim
25	236-1005171-В	4	Вкладыш подшипника коленчатого вала нижний	Crankshaft bearing shell, lower
26	312579-П29	12	Шайба стопорная	Locking washer
27	201501-П29	12	Болт	Bolt
28	236-1005030-А	1	Шестерня	Gear
29	314006-П2	2	Шпонка сегментная	Circular key
30	236-1005026-Б	1	Противовес передний	Counterweight, front
31	238П-1005061³⁾	1	Шкив	Pulley

¹⁾ intended for installation with clutch ЯМЗ-181;

²⁾ intended for installation with flywheel ЯМЗ-236-1005115-К2;

³⁾ for ЯМЗ-236М2 diesel engines on trucks МАЗ-5551, -5337, -53371, -5433, -5434.

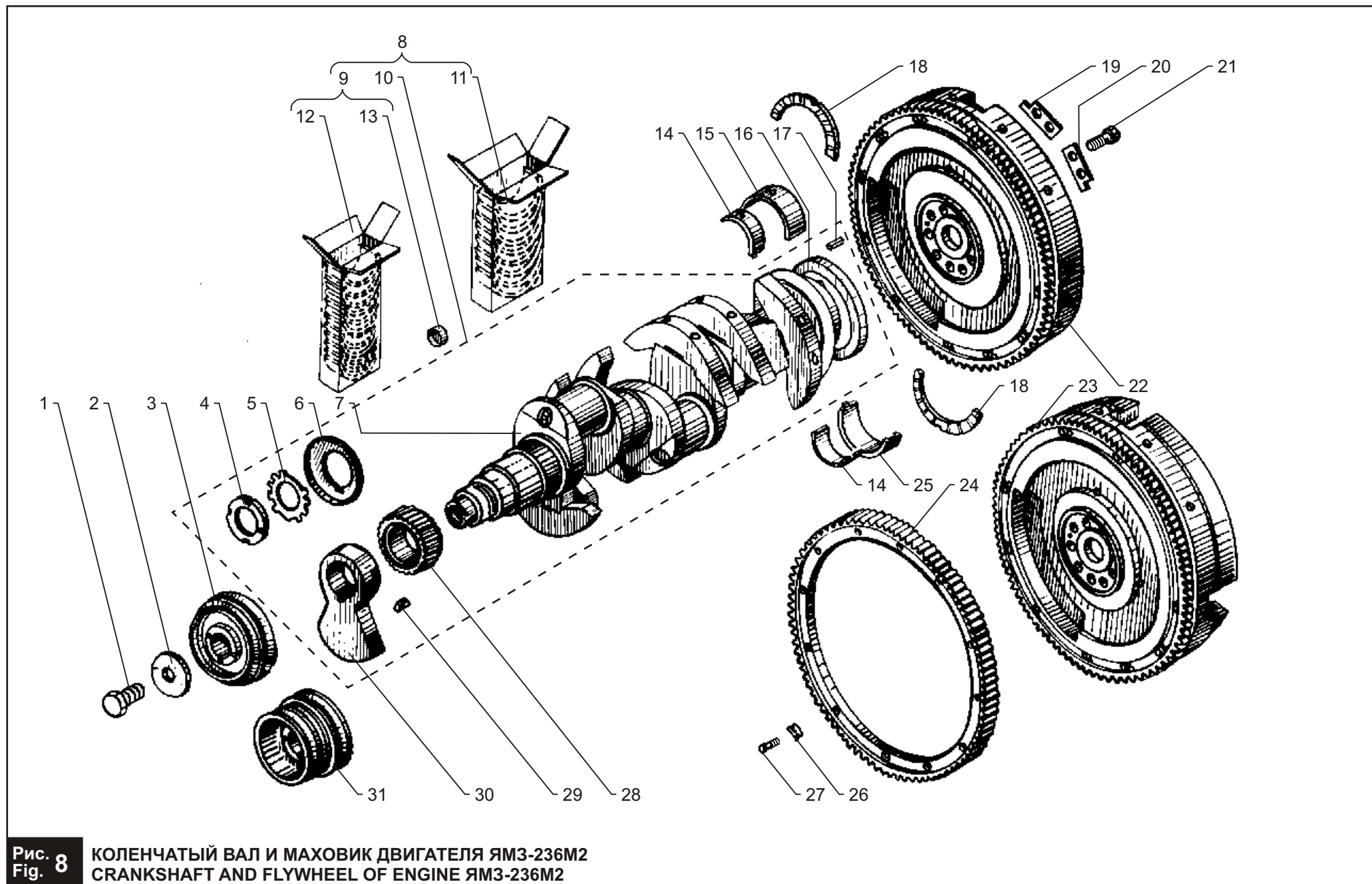


Рис. 8 КОЛЕНЧАТЫЙ ВАЛ И МАХОВИК ДВИГАТЕЛЯ ЯМЗ-236М2
Fig. 8 CRANKSHAFT AND FLYWHEEL OF ENGINE ЯМЗ-236М2

Рис. 9 КОЛЕНЧАТЫЙ ВАЛ И МАХОВИК ДВИГАТЕЛЯ ЯМЗ-238М2
Fig. 9 CRANKSHAFT AND FLYWHEEL OF ENGINE ЯМЗ-238М2

№ позиции Position №	№ детали или узла или код Part №	Количество, шт Quantity per engine	Наименование	Description
		ЯМЗ-238М2		
1	2	3	4	5
1	310040-П29	1	Болт	Bolt
2	201-1005066	1	Шайба	Washer
3	236-1005061-Б	1	Шкив	Pulley
4	236-1005055	1	Гайка кольцевая	Ring nut
5	236-1005056-А	1	Шайба замковая	Lock washer
6	236-1005043	1	Маслоотражатель передний	Oil slinger, front
7	238-1005015-Г	1	Вал коленчатый с противовесами в сборе	Crankshaft with counterweights, assy
8	238-1000107-В4	1	Вал коленчатый с вкладышами подшипников, комплект	Set of crankshaft complete with bearing shells
9	238-1000104-В2	1	Вкладыши шатунных подшипников 88 мм, комплект	Set of crankpin bearing shells, 88 mm
10	238-1005009-Г2	1	Вал коленчатый в сборе	Crankshaft, assy
11	238-1000102-В2	1	Вкладыши коренных подшипников 110 мм, комплект	Set of main bearing shells, 110 mm
11	238-1000102-В2-Р1	1	Вкладыши коренных подшипников 109,75 мм, комплект	Set of main bearing shells, 109.75 mm
11	238-1000102-В2-Р2	1	Вкладыши коренных подшипников 109,50 мм, комплект	Set of main bearing shells, 109.50 mm
11	238-1000102-В2-Р3	1	Вкладыши коренных подшипников 109,25 мм, комплект	Set of main bearing shells, 109.25 mm
11	238-1000102-В2-Р4	1	Вкладыши коренных подшипников 109 мм, комплект	Set of main bearing shells, 109 mm
11	238-1000102-В2-Р5	1	Вкладыши коренных подшипников 108,75 мм, комплект	Set of main bearing shells, 108.75 mm
11	238-1000102-В2-Р6	1	Вкладыши коренных подшипников 108,50 мм, комплект	Set of main bearing shells, 108.50 mm
12	238-1000104-В2-Р1	1	Вкладыши шатунных подшипников 87,75 мм, комплект	Set of crankpin bearing shells, 87.75 mm
12	238-1000104-В2-Р2	1	Вкладыши шатунных подшипников 87,50 мм, комплект	Set of crankpin bearing shells, 87.50 mm
12	238-1000104-В2-Р3	1	Вкладыши шатунных подшипников 87,25 мм, комплект	Set of crankpin bearing shells, 87.25 mm

¹⁾ устанавливается со сцеплением ЯМЗ-182;

²⁾ устанавливается с маховиком ЯМЗ-238-1005115-К2;

³⁾ для двигателей ЯМЗ-238М2 на автомобили МАЗ.

№ позиции Position №	№ детали или узла или код Part №	Количество, шт Quantity per engine	Наименование	Description
		ЯМЗ-238М2		
1	2	3	4	5
12	238-1000104-В2-Р4	1	Вкладыши шатунных подшипников 87 мм, комплект	Set of crankpin bearing shells, 87 mm
12	238-1000104-В2-Р5	1	Вкладыши шатунных подшипников 86,75 мм, комплект	Set of crankpin bearing shells, 86.75 mm
12	238-1000104-В2-Р6	1	Вкладыши шатунных подшипников 86,50 мм, комплект	Set of crankpin bearing shells, 86.50 mm
13	313933-П	8	Заглушка	Blank plug
14	236-1004058-В	16	Вкладыши нижней головки шатуна	Lower head connecting rod shells
15	236-1005170-В	5	Вкладыш подшипника коленчатого вала верхний	Crankshaft bearing shell, upper
16	236-1005042	1	Маслоотражатель задний	Oil slinger, rear
17	236-1005169	2	Штифт полукольца	Half-ring pin
18	236-1005183-Д	4	Полукольцо	Half-ring
19	236-1005129-Б	2	Пластина замковая левая	Lock plate, left
20	236-1005128-А	2	Пластина замковая правая	Lock plate, right
21	236-1005127-А	8	Болт крепления маховика	Flywheel fastening bolt
22	238-1005115-К2¹⁾	1	Маховик в сборе	Flywheel, assy
23	238-1005115-Е2	1	Маховик в сборе	Flywheel, assy
24	236-1005125-А2²⁾	1	Обод	Flywheel rim
24	236-1005125-Б	1	Обод	Flywheel rim
25	236-1005171-В	5	Вкладыш подшипника коленчатого вала нижний	Crankshaft bearing shell, lower
26	312579-П29	12	Шайба стопорная	Lock washer
27	201501-П29	12	Болт	Bolt
28	236-1005030-А	1	Шестерня	Gear
29	314006-П2	2	Шпонка сегментная	Circular key
30	238-1005026-Б	1	Противовес передний	Counterweight, front
31	238П-1005061³⁾	1	Шкив	Pulley

¹⁾ intended for installation with clutch ЯМЗ-182;

²⁾ intended for installation with flywheel ЯМЗ-238-1005115-К2;

³⁾ for ЯМЗ-238М2 diesel engines on trucks МАЗ.

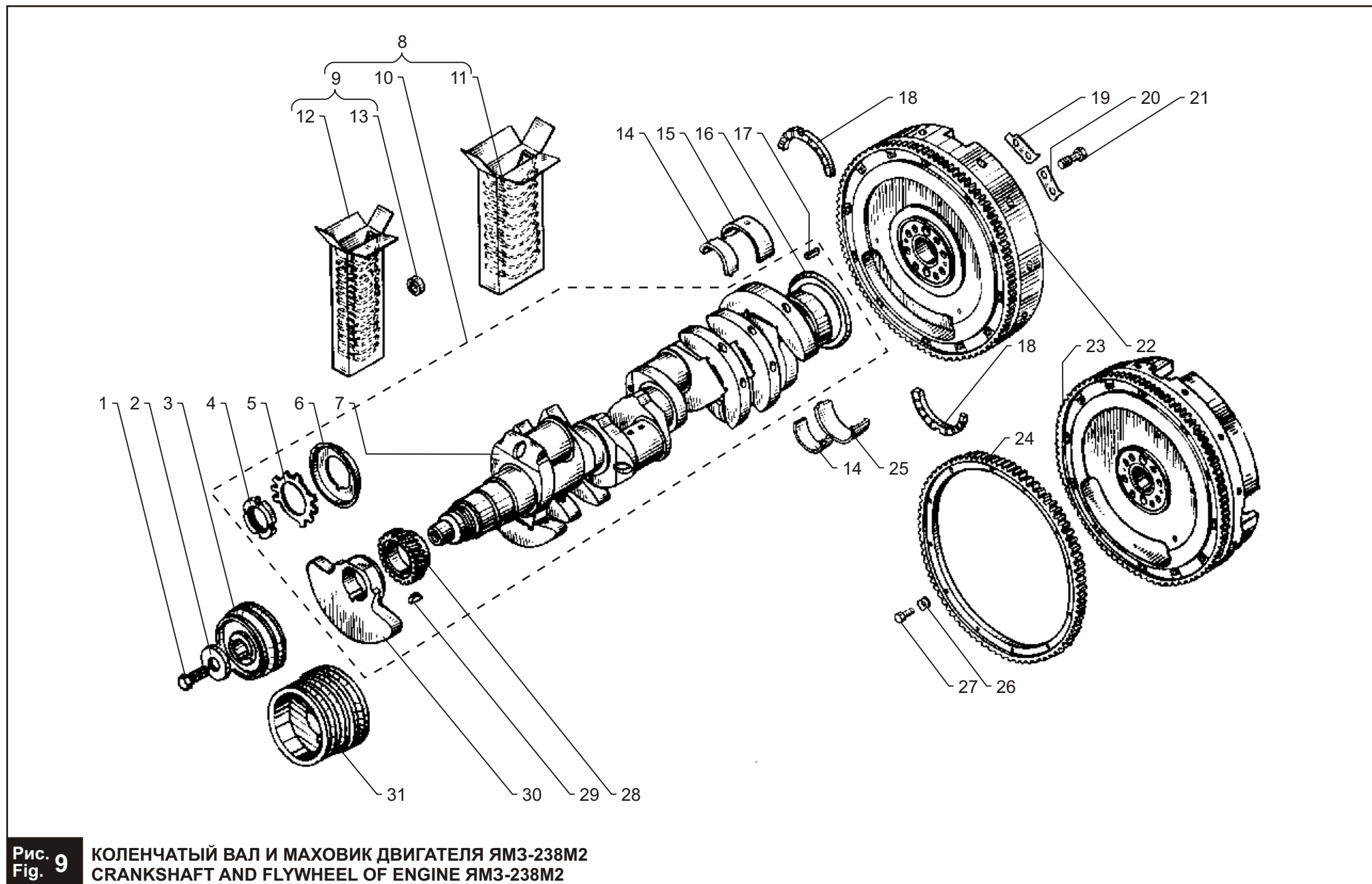


Рис. 9 КОЛЕНЧАТЫЙ ВАЛ И МАХОВИК ДВИГАТЕЛЯ ЯМЗ-238М2
Fig. 9 CRANKSHAFT AND FLYWHEEL OF ENGINE ЯМЗ-238М2

Рис. Fig. 10 РАСПРЕДЕЛИТЕЛЬНЫЙ ВАЛ CAMSHAFT

№ позиции Position №	№ детали или узла или код Part №	Количество, шт Quantity per engine		Наименование	Description
		ЯМЗ 236М2	ЯМЗ 238М2		
1	2	3	4	5	6
1	238-1006015-Г2	-	1	Вал распределительный	Camshaft
2	314008-П2	1	1	Шпонка	Key
3	236-1006015-Г2	1	-	Вал распределительный	Camshaft
4	252156-П2	6	6	Шайба	Washer
5	310130-П2	6	6	Болт	Bolt
6	311412-П2	1	1	Гайка	Nut
7	312580-П2	1	1	Шайба замковая	Lock washer
8	236-1006214-Г2	1	1	Шестерня привода распределительного вала	Camshaft drive gear

№ позиции Position №	№ детали или узла или код Part №	Количество, шт Quantity per engine		Наименование	Description
		ЯМЗ 236М2	ЯМЗ 238М2		
1	2	3	4	5	6
9	236-1029116-А	1	1	Шестерня ведущая привода топливного насоса	Fuel pump drive driving gear
10	310129-П2	2	2	Болт	Bolt
11	252135-П2	2	2	Шайба	Washer
12	236-1006236-Б	1	1	Фланец упорный	Thrust flange
13	236-1006026-А	1	1	Втулка передняя	Bushing, front
14	236-1006037-А	3	4	Втулка	Bushing

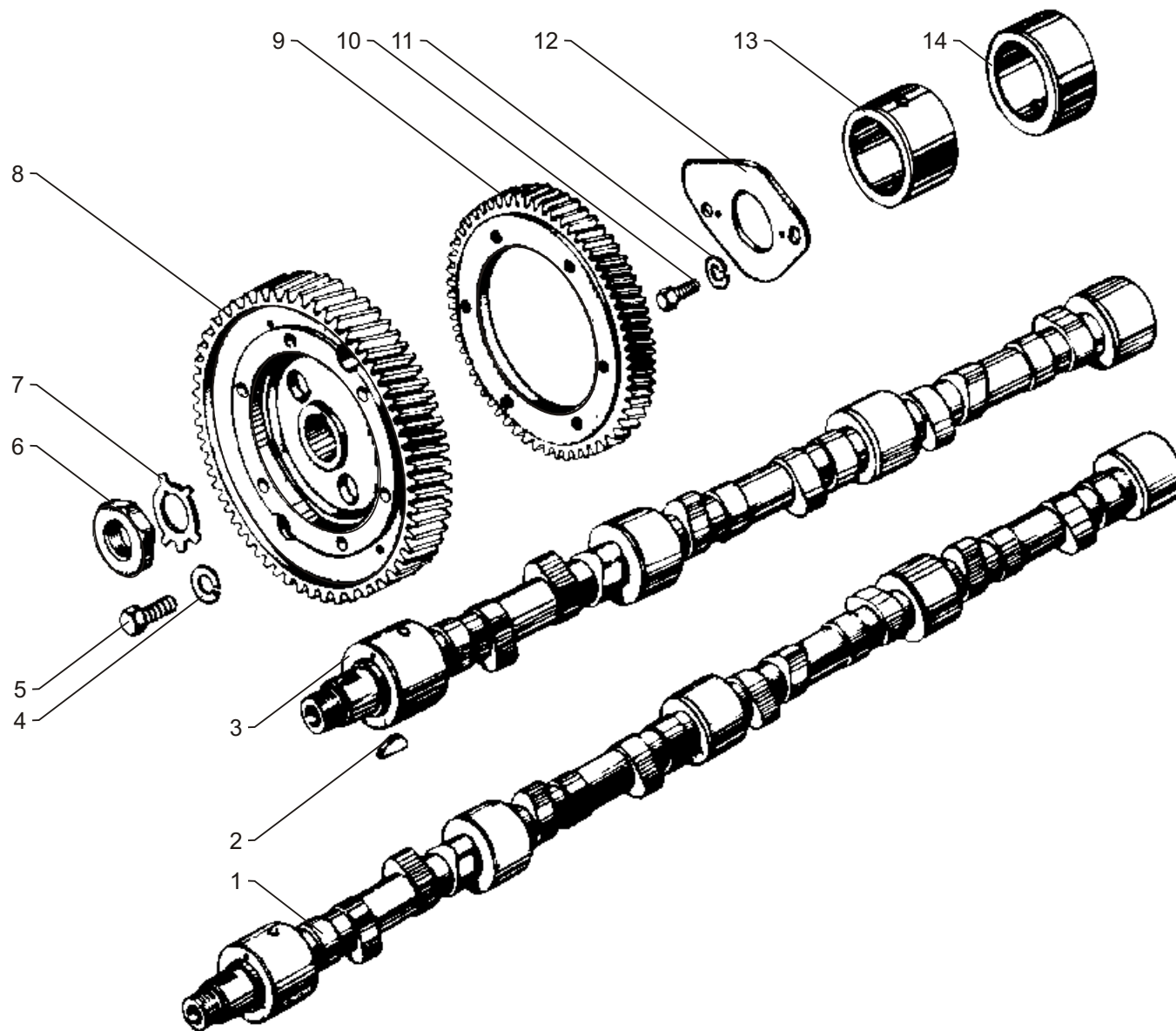


Рис. 10 РАСПРЕДЕЛИТЕЛЬНЫЙ ВАЛ
Fig. 10 CAMSHAFT

Рис. 11 КЛАПАНЫ И ТОЛКАТЕЛИ
Fig. 11 VALVES AND TAPPETS

№ позиции Position №	№ детали или узла или код Part №	Количество, шт Quantity per engine		Наименование	Description
		ЯМЗ 236М2	ЯМЗ 238М2		
1	2	3	4	5	6
1	236-1007247-Б	1	1	Втулка оси задняя	Pin bush, rear
2	236-1007236	2	2	Ось толкателя крайняя	Tappet pin, end
3	236-1007186	24	32	Втулка толкателя	Tappet bush
4	236-1007246	2	3	Втулка толкателя промежуточная	Tappet bush, intermediate
5	236-1007242	1	2	Ось толкателя средняя	Tappet pin, middle
6	236-1007248	3	4	Втулка распорная	Spacing sleeve
7	236-1007244	1	1	Втулка оси передняя	Pin bush, front
8	236-1007180¹⁾	12	16	Толкатель	Tappet
-	236-1007180-А ¹⁾	12	16	Толкатель	Tappet
9	201.1007194	12	16	Ось ролика	Roller pin
10	46 9416 1251	312	416	Ролик 1,5 x 13,8А5	Roller 1,5 x 13,8А5
11	201.1007190	12	16	Ролик толкателя	Tappet roller
12	236-1007176-А	12	16	Штанга толкателя	Tappet rod
13	236-1007148-Б	12	16	Винт регулировочный	Adjusting screw
14	311516-П15	12	16	Гайка	Nut

¹⁾ использовать один из указанных вариантов

№ позиции Position №	№ детали или узла или код Part №	Количество, шт Quantity per engine		Наименование	Description
		ЯМЗ 236М2	ЯМЗ 238М2		
1	2	3	4	5	6
15	236-1007144-В	12	16	Коромысло клапана	Valve rocker
16	236-1007118-В	12	16	Втулка коромысла	Rocker bush
17	236-1007103-А	12	16	Кольцо пружинное	Spring ring
18	312392-П2	12	16	Шайба	Washer
19	236-1007024-В	12	16	Тарелка пружин	Spring retainer
20	236-1007015-В4	6	8	Клапан выпускной	Exhaust valve
21	236-1007028-А	24	32	Сухарь	Collet
22	236-1007026-Б	12	16	Втулка тарелки	Retainer bushing
23	310124-П2	12	16	Болт	Bolt
24	236-1007091-Б2	12	16	Ось коромысла	Rocker axle
25	236-1007020-А	12	16	Пружина наружная	Spring, outer
26	236-1007021-А	12	16	Пружина внутренняя	Spring, inner
27	236-1007010-В¹⁾	6	8	Клапан впускной	Intake valve
-	236-1007010-В2 ¹⁾	6	8	Клапан впускной	Intake valve
28	236-1007025-Б	12	16	Шайба пружин	Spring washer

¹⁾ use one of the indicated versions

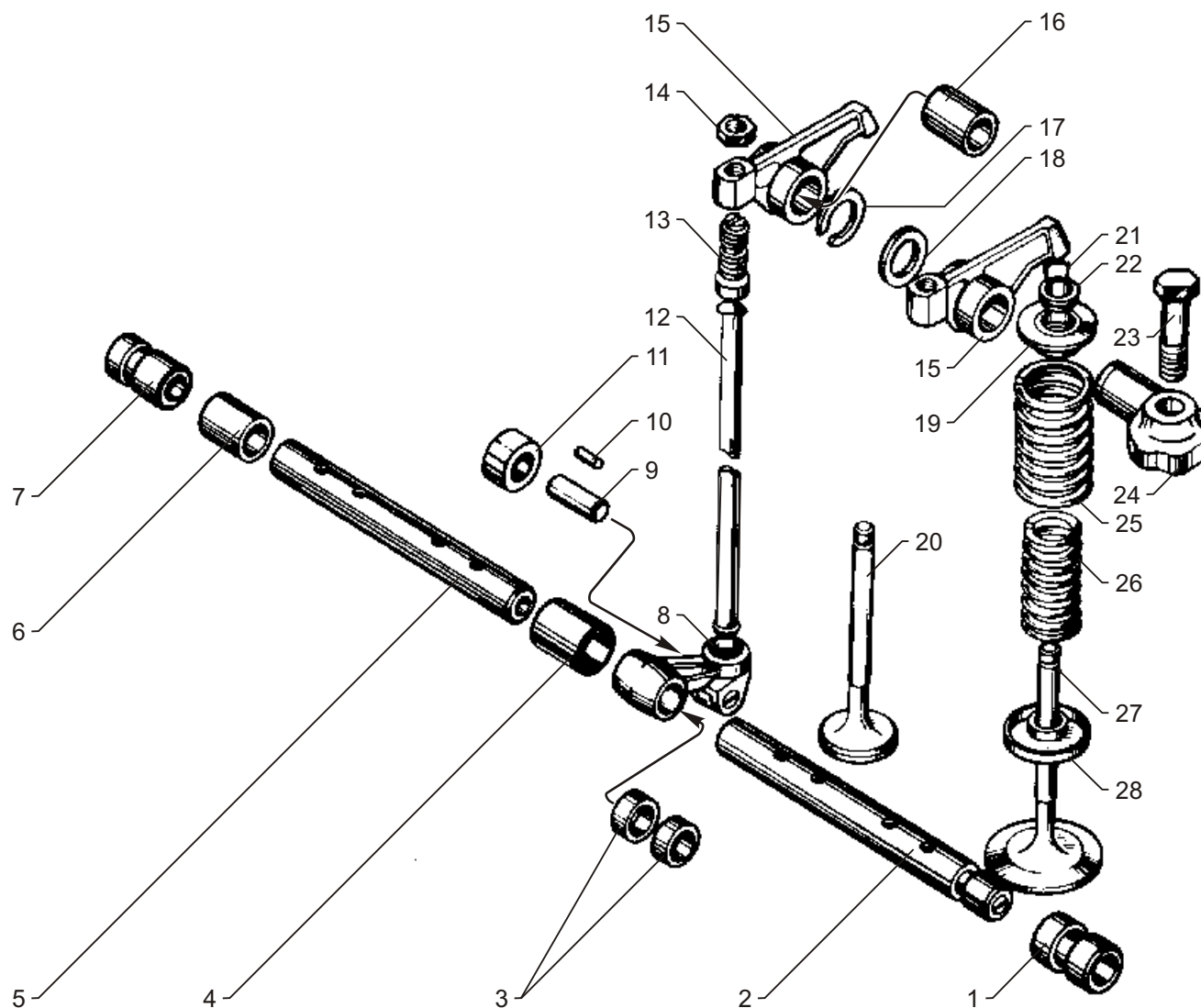


Рис. 11 КЛАПАНЫ И ТОЛКАТЕЛИ
Fig. 11 VALVES AND TAPPETS

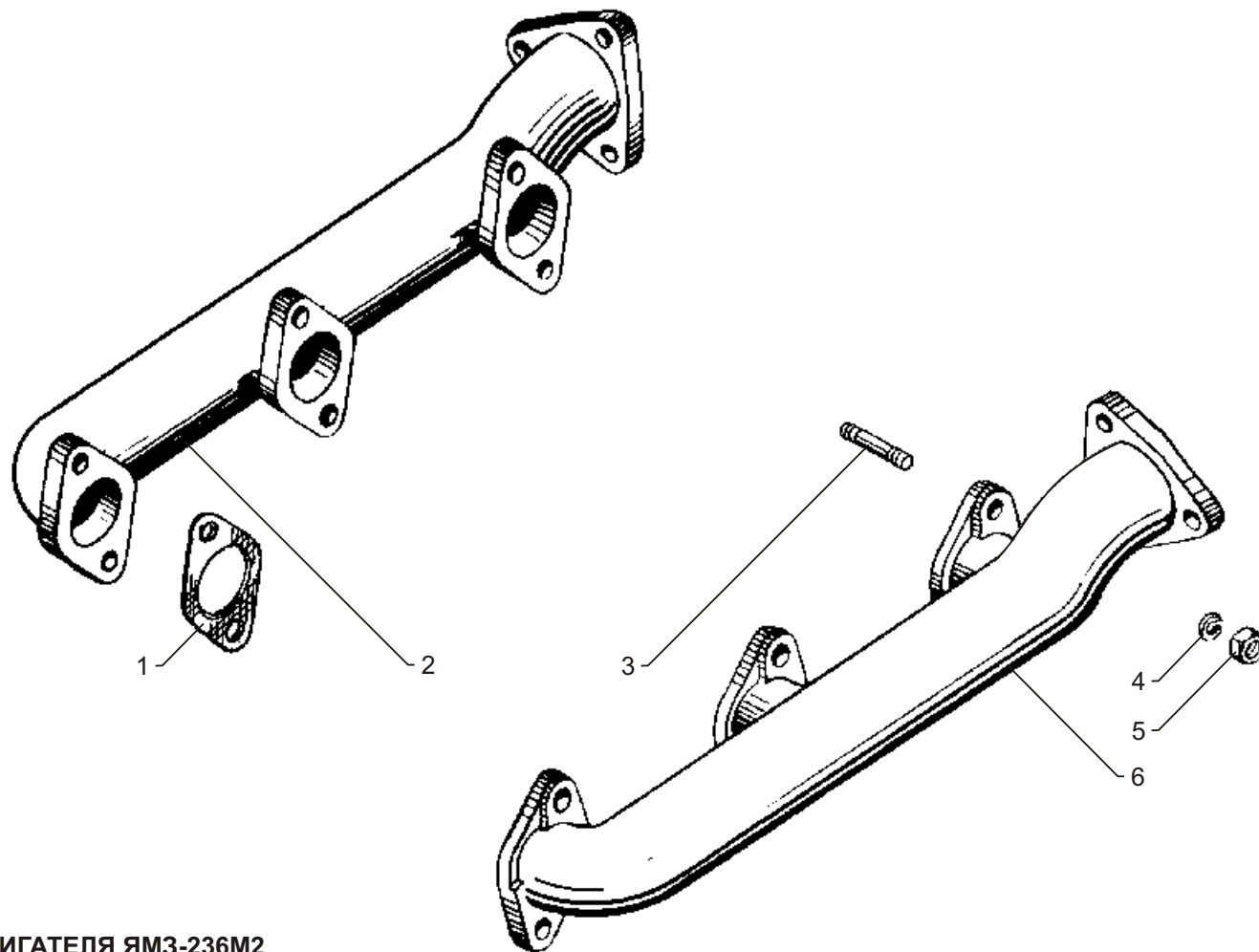


Рис. 12 ГАЗОПРОВОД ДВИГАТЕЛЯ ЯМЗ-236М2
Fig. 12 EXHAUST MANIFOLD OF ENGINE ЯМЗ-236М2

№ позиции Position №	№ детали или узла или код Part №	Количество, шт Quantity per engine	Наименование	Description
		ЯМЗ-236М2		
1	2	3	4	5
1	236-1008050	6	Прокладка	Gasket
2	236-1008022-В	1	Коллектор выпускной правый	Exhaust manifold, right
3	310443-П	12	Шпилька	Stud

№ позиции Position №	№ детали или узла или код Part №	Количество, шт Quantity per engine	Наименование	Description
		ЯМЗ-236М2		
1	2	3	4	5
4	312300-П2	12	Шайба	Washer
5	250512-П5	12	Гайка	Nut
6	236-1008023	1	Коллектор выпускной левый	Exhaust manifold, left

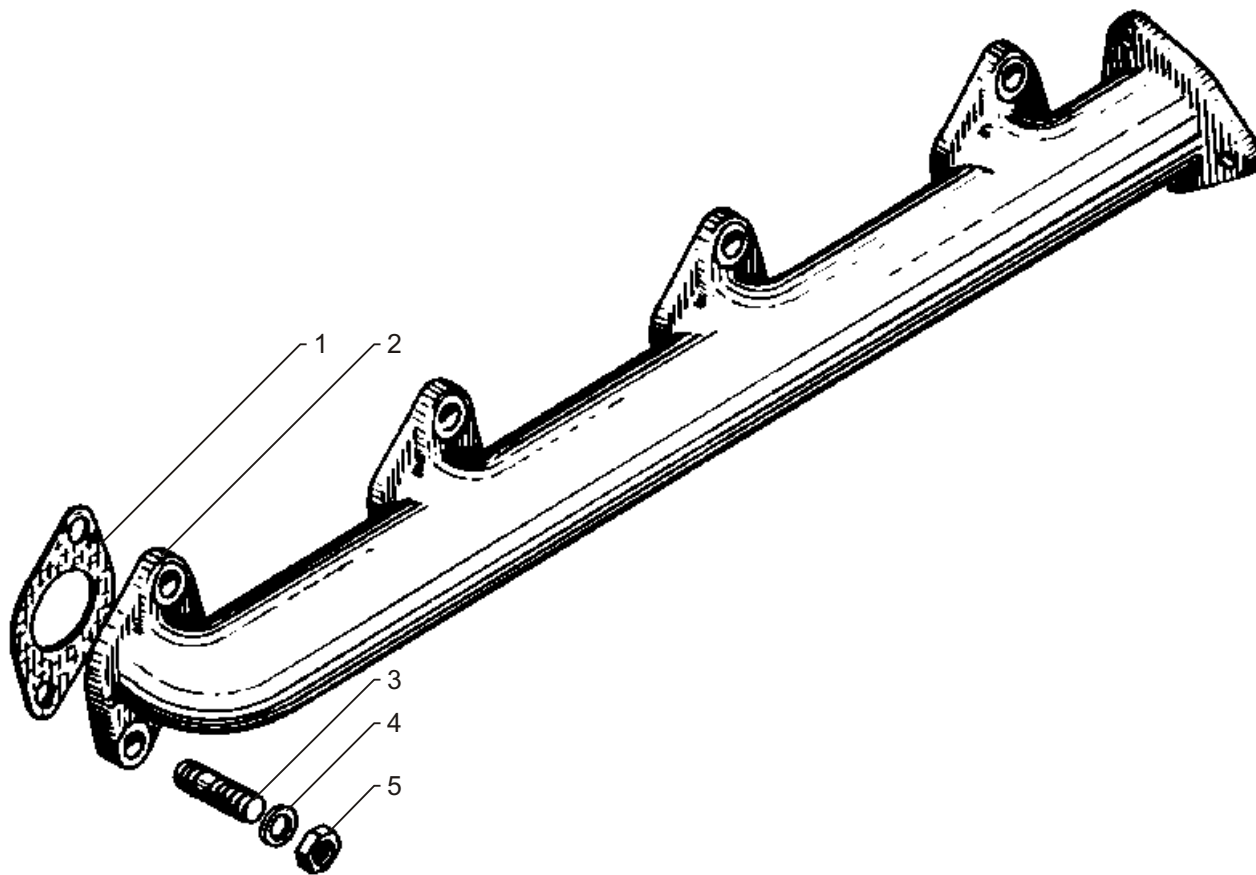


Рис. 13 ГАЗОПРОВОД ДВИГАТЕЛЯ ЯМЗ-238М2
Fig. 13 EXHAUST MANIFOLD OF ENGINE ЯМЗ-238М2

№ позиции Position №	№ детали или узла или код Part №	Количество, шт Quantity per engine	Наименование	Description
		ЯМЗ-238М2		
1	2	3	4	5
1	236-1008050	8	Прокладка	Gasket
-	238-1008022-Г¹⁾	1	Коллектор выпускной правый	Exhaust manifold, right
2	238-1008023¹⁾	1	Коллектор выпускной левый	Exhaust manifold, left

¹⁾ для автомобилей МАЗ

¹⁾ for automobiles МАЗ

№ позиции Position №	№ детали или узла или код Part №	Количество, шт Quantity per engine	Наименование	Description
		ЯМЗ-238М2		
1	2	3	4	5
3	310443-П	16	Шпилька	Stud
4	312300-П2	16	Шайба	Washer
5	250512-П5	16	Гайка	Nut
-	238-1008022-Б	2	Коллектор выпускной	Exhaust manifold

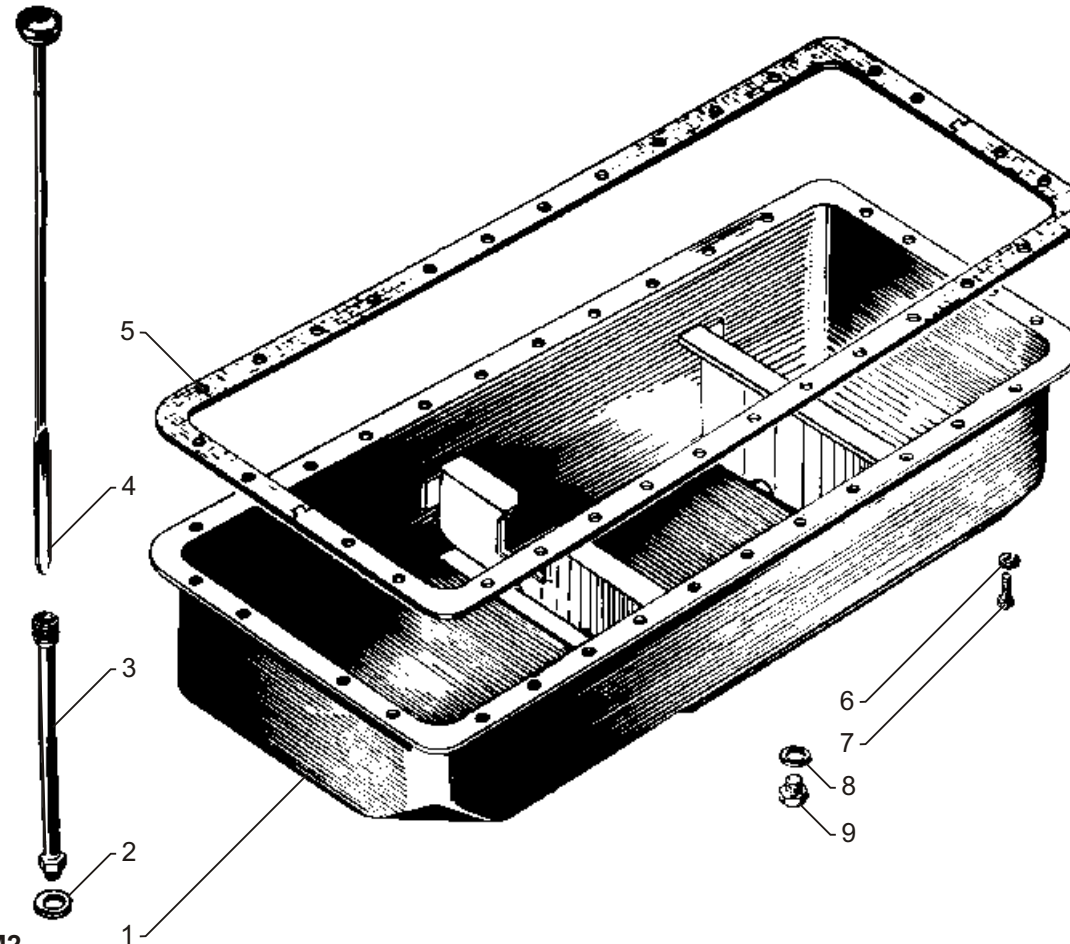


Рис. 14 КАРТЕР МАСЛЯНЫЙ ДВИГАТЕЛЯ ЯМЗ-236М2
Fig. 14 OIL SUMP OF ENGINE ЯМЗ-236М2

№ позиции Position №	№ детали или узла или код Part №	Количество, шт Quantity per engine	Наименование	Description
		ЯМЗ-236М2		
1	2	3	4	5
1	236-1009010	1	Картер масляный в сборе	Oil sump, assy
2	312326-П34	1	Шайба	Washer
3	236-1009059-Г	1	Трубка указателя	Dipstick pipe
4	236-1009050-Б	1	Указатель уровня масла	Oil level dipstick
5	236-1009040-А3	1	Прокладка	Gasket
6	252135-П2	30	Шайба	Washer
7	201456-П29	30	Болт	Bolt
8	201-1009042-Б	1	Прокладка пробки	Plug gasket
9	316180-П2	1	Пробка сливная	Drain plug
-	236-1009010-Б ¹⁾	1	Картер масляный в сборе	Oil sump, assy
-	236-1009010-В3 ²⁾	1	Картер масляный в сборе	Oil sump, assy

¹⁾ для автомобилей МАЗ; ²⁾ для автомобилей УралА3 и ЗИЛ.

¹⁾ for automobiles МАЗ; ²⁾ for automobiles УралА3 and ЗИЛ

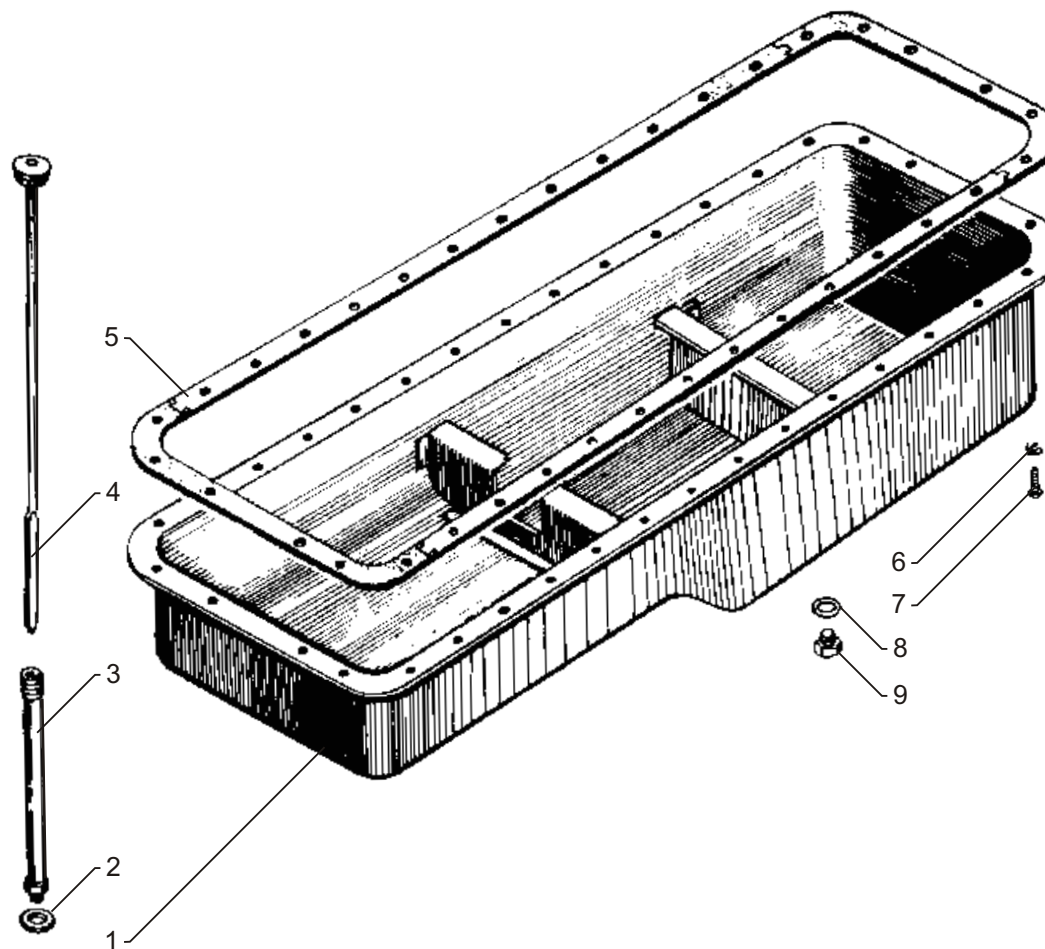


Рис. 15 КАРТЕР МАСЛЯНЫЙ ДВИГАТЕЛЯ ЯМЗ-238М2
Fig. 15 OIL SUMP OF ENGINE ЯМЗ-238М2

№ позиции Position №	№ детали или узла или код Part №	Количество, шт Quantity per engine	Наименование	Description
		ЯМЗ-238М2		
1	2	3	4	5
1	238-1009010	1	Картер масляный в сборе	Oil sump, assy
2	312326-П34	1	Шайба	Washer
3	236-1009059-Г	1	Трубка указателя	Dipstick pipe
4	236-1009050-Б	1	Указатель уровня масла	Oil level dipstick
5	238-1009040-А	1	Прокладка	Gasket
6	252135-П2	36	Шайба	Washer
7	201456-П29	36	Болт	Bolt
8	201-1009042-Б	1	Прокладка пробки	Plug gasket
9	316180-П2	1	Пробка сливная	Drain plug
-	238В-1009010-А2 ¹⁾	1	Картер масляный в сборе	Oil sump, assy

¹⁾ для автомобилей УралА3

¹⁾ for automobiles УралА3

Рис. 16 **НАСОС МАСЛЯНЫЙ**
Fig. 16 **OIL PUMP**

№ позиции Position №	№ детали или узла или код Part №	Количество, шт Quantity per engine		Наименование	Description
		ЯМЗ 236М2	ЯМЗ 238М2		
1	2	3	4	5	6
1	236-1011230-А	1	1	Шестерня ведомая	Driven gear
2	236-1011205	1	1	Фланец упорный с пробкой в сборе	Thrust flange with plug, assy
3	236-1011202-А	1	1	Шестерня промежуточная	Intermediate gear
4	310254-П2	2	2	Болт	Bolt
5	252136-П2	4	4	Шайба	Washer
6	236-1011380	2	2	Прокладка регулировочная	Adjusting gasket
7	236-1011014-В3	1	1	Насос масляный в сборе	Oil pump, assy
8	236-1011208-В	1	1	Ось промежуточной шестерни	Intermediate gear axle
9	236-1011018-Г	1	1	Корпус нагнетающей секции	Delivery section housing
10	252137-П2	2	2	Шайба	Washer
11	310156-П2	2	2	Болт	Bolt
12	45 9824 6257	2	2	Шпонка	Key
13	236-1011045-Б	1	1	Шестерня ведущая нагнетающей секции	Delivery section driving gear
-	236-1011040-Б	1	1	Шестерня ведущая нагнетающей секции в сборе	Delivery section driving gear, assy
14	46 9118 3460	1	1	Шарик стопорный	Locking ball
15	236-1011049	1	1	Проставка	Spacer
16	236-1011114	1	1	Шестерня ведомая радиаторной секции	Cooler section driven gear
17	236-1011100	1	1	Шестерня ведущая радиаторной секции	Cooler section driving gear
18	236-1011019-В	1	1	Корпус радиаторной секции	Cooler section housing
19	252135-П2	12	12	Шайба	Washer
20	200270-П2	6	6	Болт	Bolt
-	236-1011363-Б2	1	1	Клапан предохранительный в сборе	Relief valve, assy
21	236-1011364-Б	1	1	Плунжер	Plunger
22	236-1011365-В	1	1	Корпус предохранительного клапана	Relief valve body
23	236-1011368-В	1	1	Пружина предохранительного клапана	Relief valve spring
24	312559-П2	1	1	Шайба	Washer
25	236-1011420-В	1	1	Труба отводящая	Outlet pipe
26	201458-П29	6	6	Болт	Bolt
27	236-1011358-А	3	3	Прокладка	Gasket

№ позиции Position №	№ детали или узла или код Part №	Количество, шт Quantity per engine		Наименование	Description
		ЯМЗ 236М2	ЯМЗ 238М2		
1	2	3	4	5	6
28	240-1011057	1	1	Пружина	Spring
29	236-1011030-Б	1	1	Шестерня ведомая нагнетающей секции в сборе	Delivery section driven gear, assy
30	240-1005586	2	2	Кольцо	Ring
31	236-1011352-В	1	1	Труба отводящая	Outlet pipe
32	312571-П2	1	1	Шайба	Washer
33	236-1011058-Б	1	1	Пружина	Spring
34	236-1011048-Б	1	1	Клапан редукционный	Reducing valve
35	236-1011056-А	1	1	Клапан дифференциальный	Differential valve
36	314612-П29	1	1	Штуцер	Pipe union
37	236-1011098-Б3	1	1	Трубка подводящая	Supply pipe
38	314537-П	1	1	Угольник	Elbow
39	310248-П2	2	2	Болт	Bolt
40	258013-П29	2	2	Шплинт	Cotter pin
41	236-1011320	1	1	Кронштейн крепления всасывающей трубы	Suction pipe fastening bracket
42	201495-П2	2	2	Болт	Bolt
43	236-1011398-В	1	-	Труба всасывающая с заборником в сборе	Suction pipe with intake, assy
44	236-1011400-Г	1	-	Труба всасывающая с фланцами	Suction pipe with flange
-	238-1011400-Г	-	1	Труба всасывающая с фланцами	Suction pipe with flange
45	204Б-1011300	1	1	Чашка заборника	Intake cup
46	204А-1011310-В	1	1	Сетка	Screen
47	252005-П2	2	2	Шайба	Washer
48	206513-П2	2	2	Болт	Bolt
49	258254-П29	1	1	Шплинт-проволока	Cotter pin-wire
50	204А-1011318-Б	1	1	Крючок	Hook
51	250975-П2	2	2	Гайка	Nut
52	236-1011322	1	1	Скоба	Clamp
53	236-1011296	1	1	Прокладка	Gasket
54	238-1011398-В	-	1	Труба всасывающая с заборником в сборе	Suction pipe with intake, assy
-	236-1011034	1	1	Втулка	Bushing

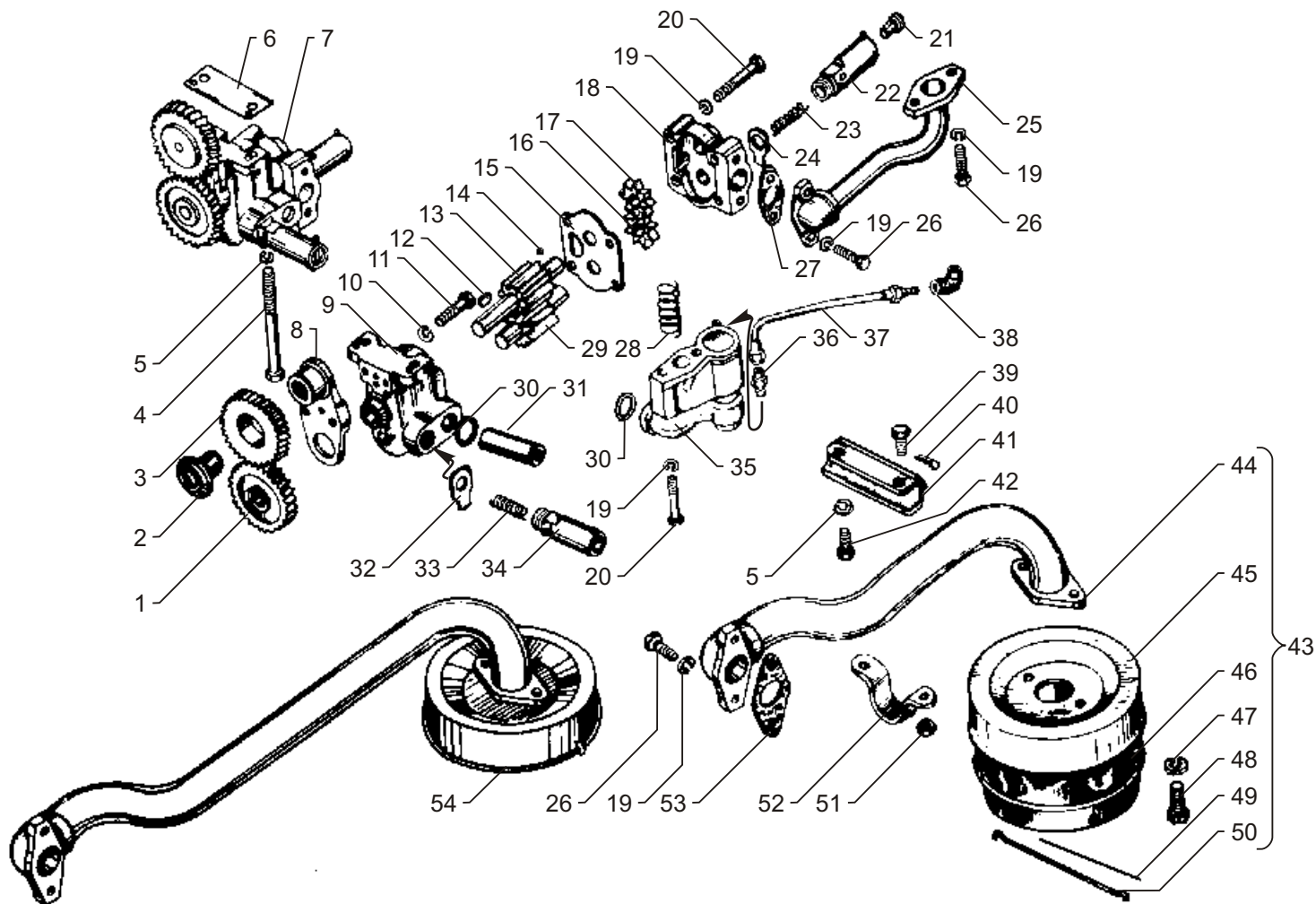


Рис. 16 НАСОС МАСЛЯНЫЙ
Fig. 16 OIL PUMP

Рис. 17 ФИЛЬТР МАСЛЯНЫЙ
Fig. 17 OIL FILTER

№ позиции Position №	№ детали или узла или код Part №	Количество, шт Quantity per engine		Наименование	Description
		ЯМЗ 236М2	ЯМЗ 238М2		
1	2	3	4	5	6
-	840.1012038-12	1	1	Элемент фильтрующий в упаковке	Filter element, packed
1	236-1012100	2	2	Прокладка корпуса	Body gasket
2	238Б-1012010-А¹⁾	1	1	Фильтр масляный в сборе	Oil filter, assy
3	252136-П2	4	4	Шайба	Washer
4	201505-П29	4	4	Болт	Bolt
5	238Б-1012020-Б	1	1	Корпус фильтра	Filter body
6	840.1012127-10	1	1	Штуцер корпуса	Body pipe union
7	840.1012051-10	1	1	Крышка	Cover
8	206Д-1011055-А	1	1	Плунжер клапана	Valve plunger
9	240-1017291	1	1	Пружина	Spring
10	240-1017292	1	1	Шток	Rod

¹⁾ для двигателей ЯМЗ-238АМ2, -ГМ2, -КМ2 устанавливается масляный фильтр в сборе 236-1012010-А3

№ позиции Position №	№ детали или узла или код Part №	Количество, шт Quantity per engine		Наименование	Description
		ЯМЗ 236М2	ЯМЗ 238М2		
1	2	3	4	5	6
11	840.1012040-12	1	1	Элемент фильтрующий	Filter element
-	840.1012046-20	1	1	Пружина колпака	Hood spring
12	238Б-1012077-Б	1	1	Колпак с пружиной в сборе	Hood with spring, assy
13	840.1012083-10	1	1	Кольцо	Ring
14	220048-П29	1	1	Винт	Screw
15	240-1017293-Б	1	1	Пробка клапана	Valve plug
16	206Д-1011066	1	1	Прокладка	Gasket
17	312347-П29	3	3	Шайба	Washer
18	236-1012058	1	1	Пружина	Spring
19	240-1017286	1	1	Корпус сигнализатора	Warning unit housing
20	262519-П2	1	1	Пробка	Plug

¹⁾ for engines ЯМЗ-238АМ2, -ГМ2, -КМ2 installed oil filter 236-1012010-А3

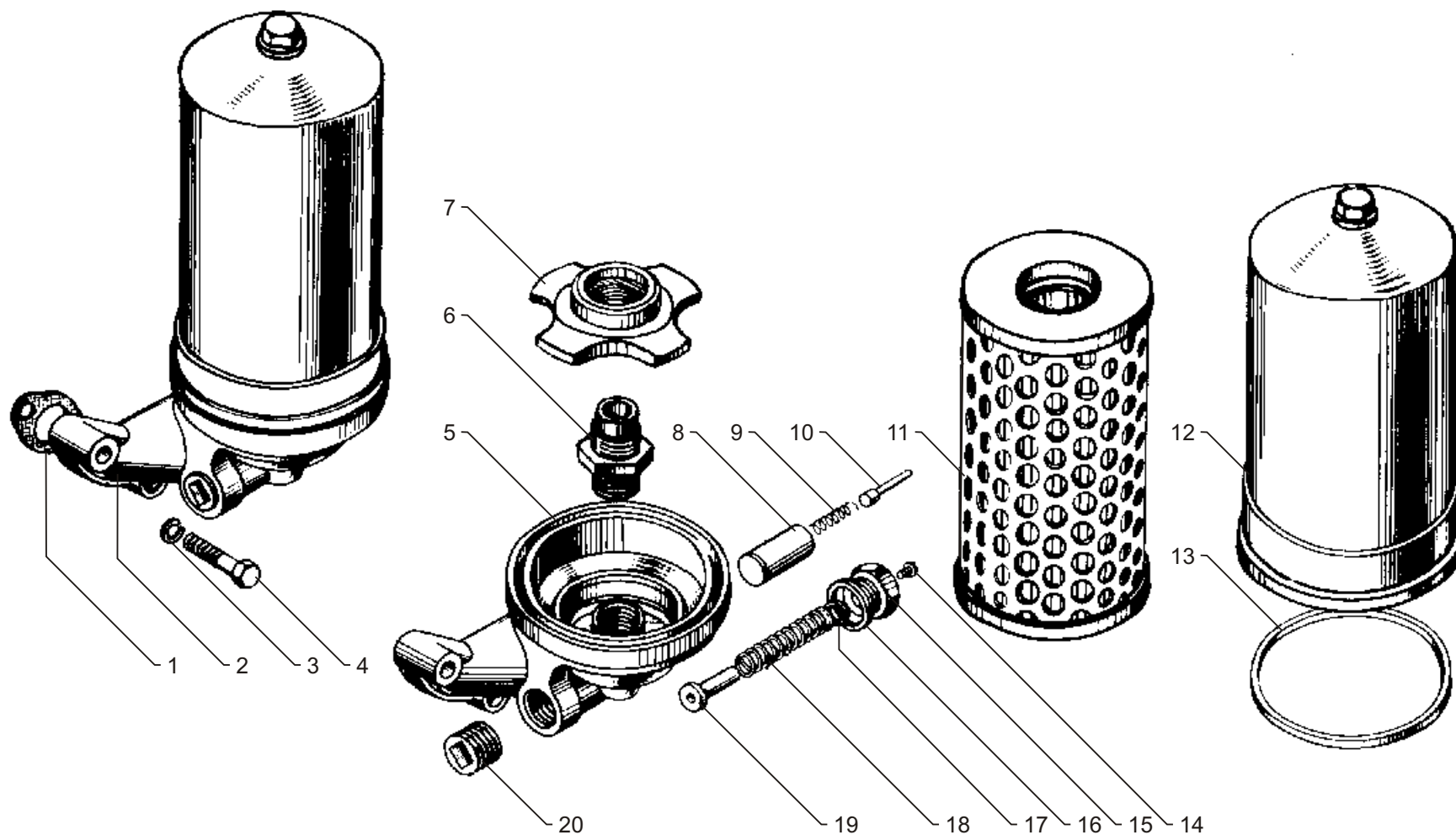


Рис. 17 ФИЛЬТР МАСЛЯНЫЙ
Fig. 17 OIL FILTER

Рис. 18 ЭЛЕКТРОФАКЕЛЬНОЕ УСТРОЙСТВО
Fig. 18 ELECTRIC-PILOT-FLAME PREHEATER

№ позиции Position №	№ детали или узла или код Part №	Количество, шт Quantity per engine		Наименование	Description
		ЯМЗ 236М2	ЯМЗ 238М2		
1	2	3	4	5	6
1	236-1022826-Б	1	1	Трубка топливная от топливного насоса высокого давления к клапану	Fuel pipe, from high-pressure fuel injection pump to valve
2	1102.3741	1	1	Клапан электромагнитный	Solenoid valve
3	238-1022840	1	1	Трубка топливная от клапана к свечам	Fuel pipe, from valve to glow plugs
4	1112.3740	2	2	Свеча факельная штитовая	Pintle glow plug

Примечание. Электрофакельное устройство устанавливается только на двигатели ЯМЗ-236М2 первой комплектации и ЯМЗ-238М2 третьей комплектации

№ позиции Position №	№ детали или узла или код Part №	Количество, шт Quantity per engine		Наименование	Description
		ЯМЗ 236М2	ЯМЗ 238М2		
1	2	3	4	5	6
5	310122-П2	3	3	Болт	Bolt
6	312482-П34	6	6	Шайба	Washer
7	238Ф-1022815	1	1	Кронштейн клапана	Valve bracket
8	252134-П2	2	2	Шайба	Washer
9	201416-П29	2	2	Болт	Bolt
10	252135-П2	2	2	Шайба	Washer
11	201452-П29	2	2	Болт	Bolt

Note. Electric-pilot-flame preheater is installed only on engines ЯМЗ-236М2 the first complete set version and on ЯМЗ-238М2 the third complete set version

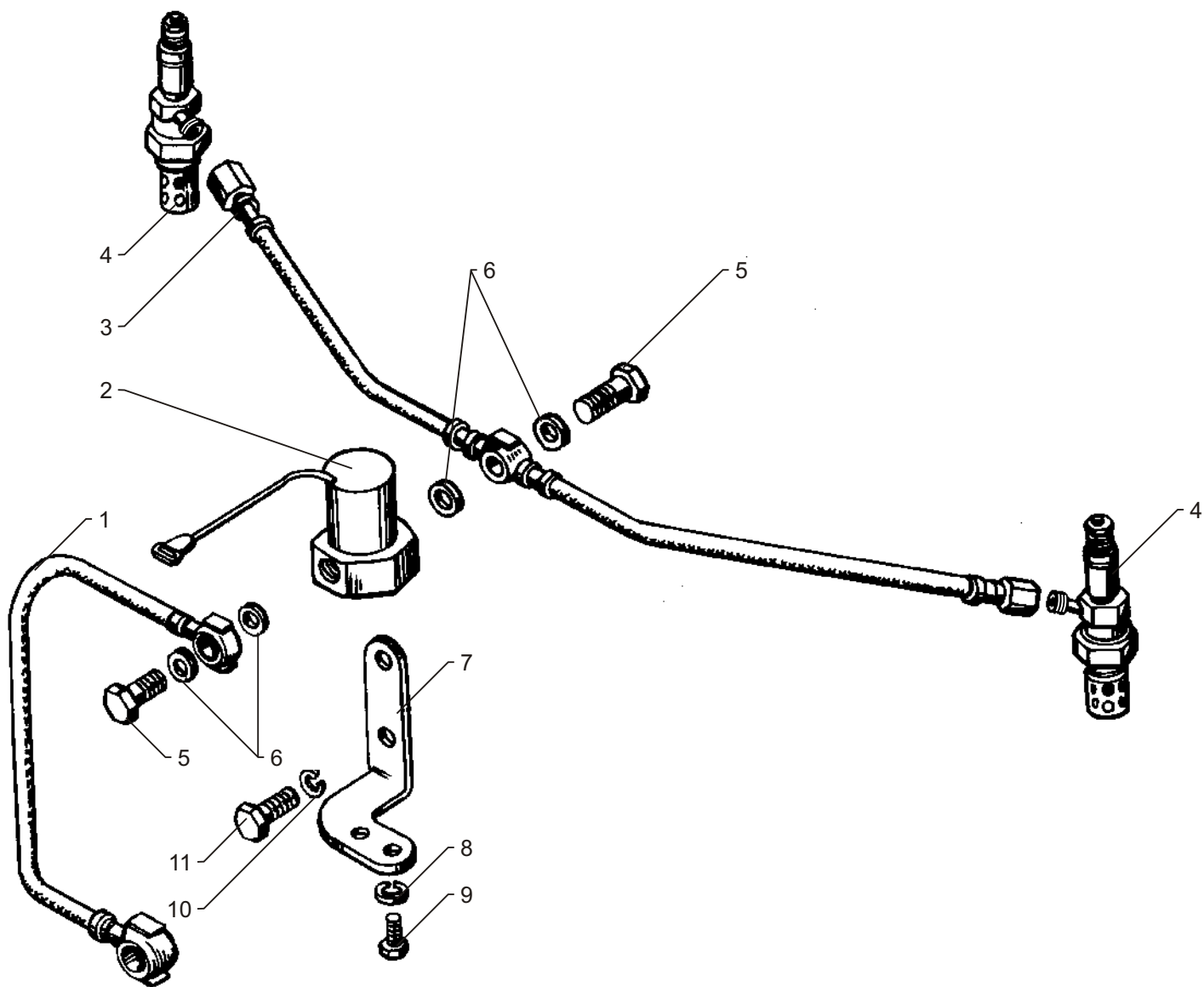


Рис. 18 ЭЛЕКТРОФАКЕЛЬНОЕ УСТРОЙСТВО
Fig. 18 ELECTRIC-PILOT-FLAME PREHEATER

Рис. 19 **МАСЛООЧИСТИТЕЛЬ ЦЕНТРОБЕЖНЫЙ**
Fig. 19 **CENTRIFUGAL OIL CLEANER**

№ позиции Position №	№ детали или узла или код Part №	Количество, шт Quantity per engine		Наименование	Description
		ЯМЗ 236М2	ЯМЗ 238М2		
1	2	3	4	5	6
1	312672-П	1	1	Шайба	Washer
2	250615-П2	1	1	Гайка	Nut
3	236-1028162	1	1	Прокладка колпака	Hood gasket
4	236-1028250	1	1	Колпак маслоочистителя	Oil cleaner hood
5	312310-П34	1	1	Шайба	Washer
6	312103-П29	1	1	Гайка	Nut
7	236-1028180	1	1	Ротор в сборе	Rotor, assy
8	311808-П2	1	1	Гайка	Nut
9	312497-П2	1	1	Шайба	Washer
10	236-1028242	1	1	Колпак ротора	Rotor hood

№ позиции Position №	№ детали или узла или код Part №	Количество, шт Quantity per engine		Наименование	Description
		ЯМЗ 236М2	ЯМЗ 238М2		
1	2	3	4	5	6
11	236-1028160	1	1	Отражатель	Slinger
12	236-1028184	1	1	Корпус ротора в сборе	Rotor housing, assy
13	236-1028238	2	2	Жиклер	Jet
14	236-1028246	1	1	Кольцо уплотнительное	Sealing ring
15	236-1028031-A2	1	1	Ось ротора	Rotor axle
16	236-1028020-Б	1	1	Корпус маслоочистителя	Oil cleaner housing
17	236-1028010	1	1	Маслоочиститель центробежный в сборе	Centrifugal oil cleaner, assy
18	236-1028122	1	1	Прокладка	Gasket
19	252136-П2	3	3	Шайба	Washer
20	201499-П29	3	3	Болт	Bolt

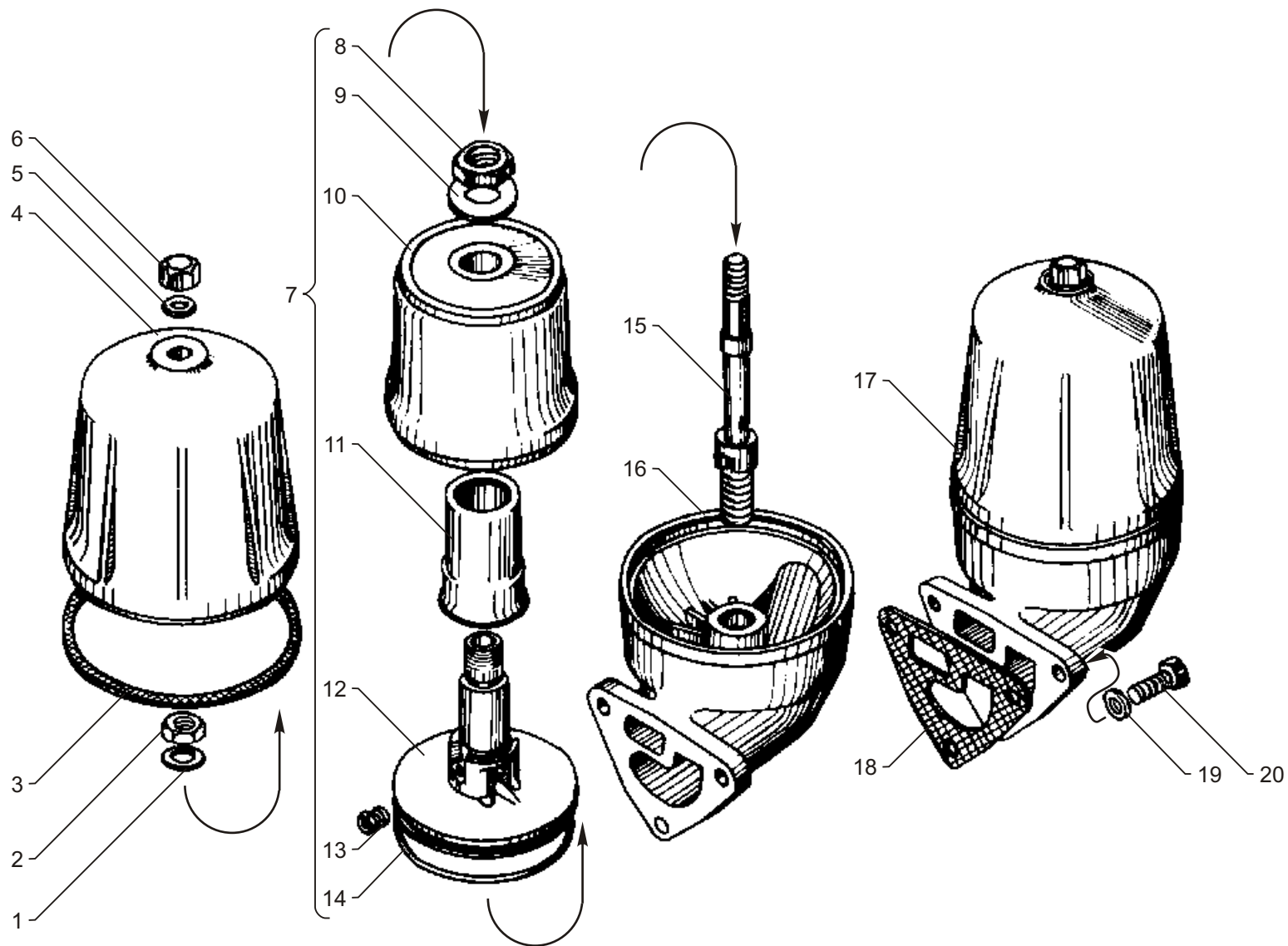


Рис. 19 МАСЛООЧИСТИТЕЛЬ ЦЕНТРОБЕЖНЫЙ
Fig. 19 CENTRIFUGAL OIL CLEANER

Рис. 20 ПРИВОД ТОПЛИВНОГО НАСОСА ВЫСОКОГО ДАВЛЕНИЯ
Fig. 20 HIGH-PRESSURE FUEL INJECTION PUMP DRIVE

№ позиции Position №	№ детали или узла или код Part №	Количество, шт Quantity per engine		Наименование	Description
		ЯМЗ 236М2	ЯМЗ 238М2		
1	2	3	4	5	6
1	250661-П2	1	1	Гайка стяжная	Coupling nut
2	312510-П2	1	1	Шайба	Washer
3	236-1029122-А	1	1	Шестерня ведомая	Driven gear
4	201456-П29	7	7	Болт	Bolt
5	252135-П2	7	7	Шайба	Washer
6	236-1308107	1	1	Фланец упорный	Thrust flange
7	46 1213 3873	1	1	Подшипник 305	Bearing 305
8	236-1029154-Б2	1	1	Вал ведомой шестерни	Driven gear shaft
9	314042-П2	2	2	Шпонка	Key
10	46 1212 1626	1	1	Подшипник 6-205К	Bearing 6-205К
11	236-1029240	1	1	Манжета в сборе	Collar, assy
12	236-1029286-Б2	1	1	Полумуфта ведомая	Driven half-coupling
13	252006-П29	8	8	Шайба	Washer

№ позиции Position №	№ детали или узла или код Part №	Количество, шт Quantity per engine		Наименование	Description
		ЯМЗ 236М2	ЯМЗ 238М2		
1	2	3	4	5	6
14	252156-П2	6	6	Шайба	Washer
15	310111-П29	2	2	Болт	Bolt
16	310103-П29	2	2	Болт	Bolt
17	312681-П2	4	4	Шайба	Washer
18	45 9556 1057	4	4	Гайка	Nut
19	236-1029274	8	8	Пластина	Plate
20	236-1029264-Г	1	1	Фланец полумуфты	Half-coupling flange
21	240-1028284-В	1	1	Болт	Bolt
22	236-1029268-Г	1	1	Полумуфта ведущая	Driving half-coupling
23	45 9348 1571	2	2	Болт	Bolt
-	236-1029300	1	1	Муфта привода топливного насоса в сборе	Fuel pump drive coupling, assy

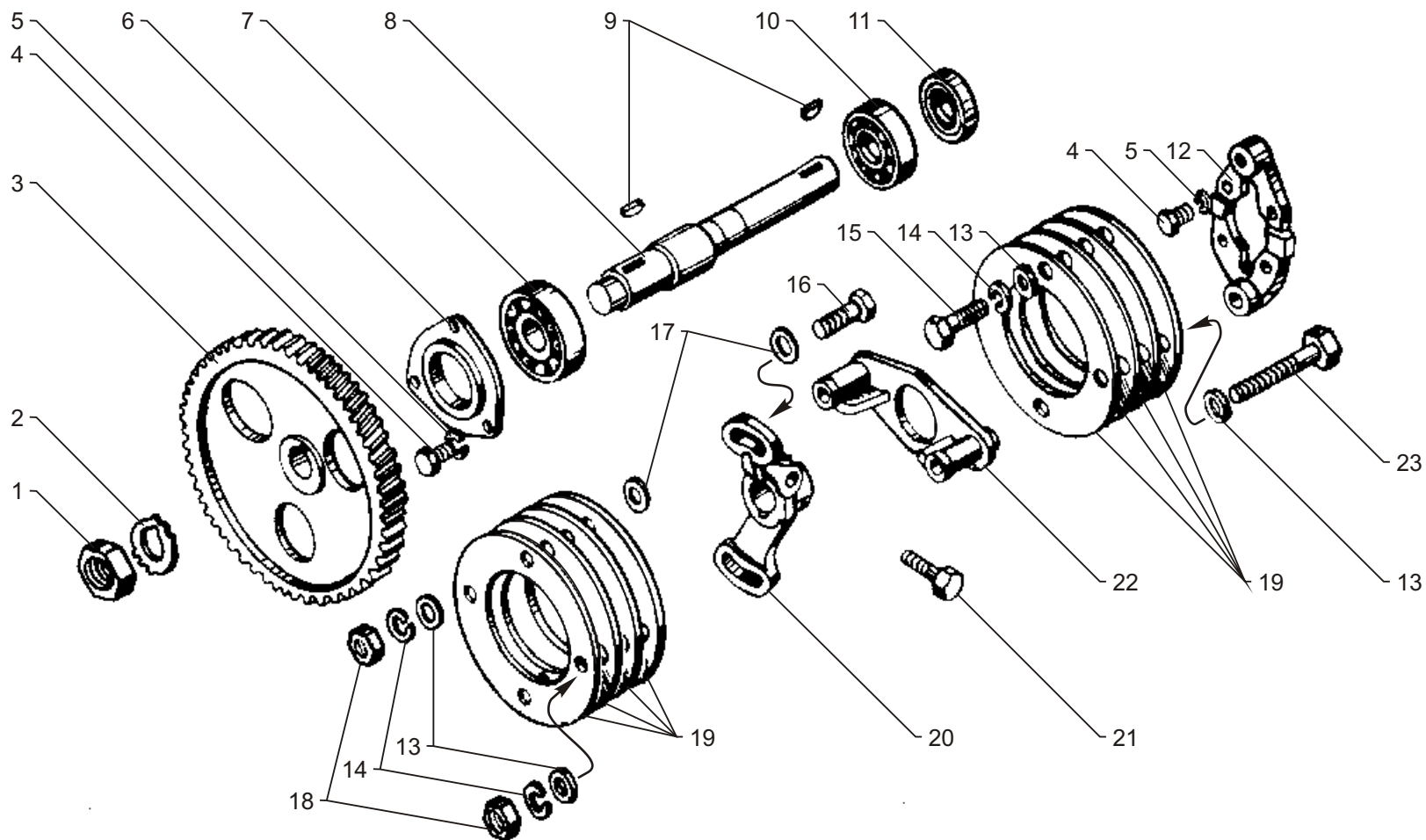


Рис. 20 ПРИВОД ТОПЛИВНОГО НАСОСА ВЫСОКОГО ДАВЛЕНИЯ
Fig. 20 HIGH-PRESSURE FUEL INJECTION PUMP DRIVE

Рис. 21 ТРУБОПРОВОДЫ ТОПЛИВНЫЕ ДВИГАТЕЛЯ ЯМЗ-236М2
Fig. 21 FUEL PIPELINES OF ENGINE ЯМЗ-236М2

№ позиции Position №	№ детали или узла или код Part №	Количество, шт Quantity per engine	Наименование	Description
		ЯМЗ-236М2		
1	2	3	4	5
1	236-1104430	1	Наконечник	End-piece
2	312326-П34	11	Шайба	Washer
3	310096-П2	4	Болт	Bolt
4	236-1104440	1	Скоба	Clamp
5	236-1104457-Б	1	Прокладка	Gasket
6	236-1104441	1	Скоба	Clamp
7	252134-П2	6	Шайба	Washer
8	201422-П29	2	Болт	Bolt
9	236-1104422-В	1	Трубка отводящая в сборе	Outlet pipe, assy
10	236-1104426	1	Трубка подводящая в сборе	Delivery pipe, assy
11	236-1104352-Б	2	Кронштейн	Bracket
12	236-1104308-В	6	Трубка топливного насоса высокого давления в сборе	H-P fuel injection pump pipe, assy
13	236-1104384	1	Трубка отводящая от фильтра тонкой очистки в сборе	Outlet pipe from the fine fuel filter, assy
14	310260-П2	2	Болт	Bolt

¹⁾ на двигатель ЯМЗ-236М2 4-й комплектации (для УралА3) вместо 236-1104346-В

№ позиции Position №	№ детали или узла или код Part №	Количество, шт Quantity per engine	Наименование	Description
		ЯМЗ-236М2		
1	2	3	4	5
15	236-1104458	2	Колодка	Block
16	201420-П29	4	Болт	Bolt
17	314650-П29	2	Ниппель	Nipple
18	312482-П34	21	Шайба	Washer
19	310239-П29	1	Болт	Bolt
20	310122-П2	8	Болт	Bolt
21	236-1104354-Б	2	Кронштейн	Bracket
22	236-1104358-Б	2	Колодка	Block
23	240-1104337	1	Прокладка	Gasket
24	315492-П29	1	Кляммер	Cleat
25	236-1104346-В	1	Трубка отводящая в сборе	Outlet pipe, assy
-	236-1104346-В ¹⁾	1	Трубка отводящая в сборе	Outlet pipe, assy
26	236-1104334	1	Трубка отвода топлива от плунжерных пар	Fuel leak-off pipe
27	315484-П29	2	Кляммер	Cleat
28	236-1104370-Б	2	Трубка дренажная в сборе	Drain pipe, assy

¹⁾ on engine ЯМЗ-236М2 the forth complete set version (for trucks УралА3) instead of 236-1104346

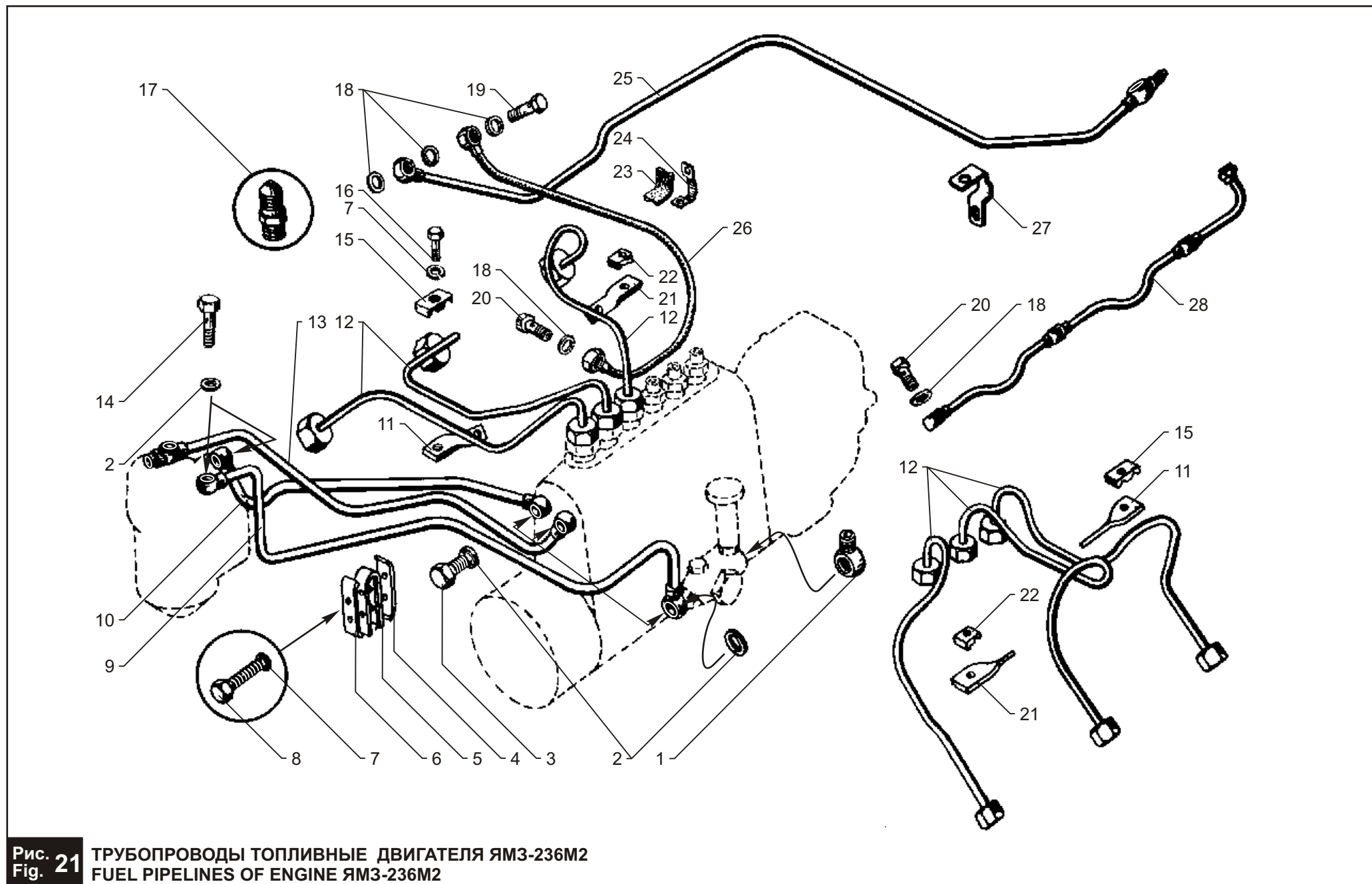


Рис. 22 ТРУБОПРОВОДЫ ТОПЛИВНЫЕ ДВИГАТЕЛЯ ЯМЗ-238М2
Fig. 22 FUEL PIPELINES OF ENGINE ЯМЗ-238М2

№ позиции Position №	№ детали или узла или код Part №	Количество, шт Quantity per engine	Наименование	Description
		ЯМЗ-238М2		
1	2	3	4	5
1	236-1104430	1	Наконечник	End-piece
2	312326-П34	11	Шайба	Washer
3	310096-П2	4	Болт	Bolt
4	236-1104440	1	Скоба	Clamp
5	236-1104457-Б	1	Прокладка	Gasket
6	236-1104441	1	Скоба	Clamp
7	252134-П2	2	Шайба	Washer
8	201422-П29	6	Болт	Bolt
9	238-1104422-В	1	Трубка отводящая в сборе	Outlet pipe, assy
10	236-1104426	1	Трубка подводящая в сборе	Delivery pipe, assy
11	240-1104459	4	Скоба	Clamp
12	236-1104384	1	Трубка отводящая от фильтра тонкой очистки в сборе	Outlet pipe from the fine fuel filter, assy
13	238-1104308	8	Трубка топливного насоса высокого давления в сборе	H-P fuel injection pump pipe, assy

¹⁾ на двигатель ЯМЗ-238М2 6-й комплектации (для УралА3) вместо 238-1104346-В

№ позиции Position №	№ детали или узла или код Part №	Количество, шт Quantity per engine	Наименование	Description
		ЯМЗ-238М2		
1	2	3	4	5
14	310260-П2	2	Болт	Bolt
15	240-1104350	4	Прокладка	Gasket
16	240-1104458	4	Скоба	Clamp
17	314650-П29	2	Ниппель	Nipple
18	312482-П34	25	Шайба	Washer
19	310239-П29	1	Болт	Bolt
20	238-1104346-В	1	Трубка отводящая в сборе	Outlet pipe, assy
21	240-1104337	1	Прокладка	Gasket
22	315492-П29	1	Кляммер	Cleat
23	236-1104334	1	Трубка отвода топлива от плунжерных пар в сборе	Fuel leak-off pipe, assy
24	315484-П29	2	Кляммер	Cleat
25	238-1104370-Б	1	Трубка дренажная в сборе	Drain pipe, assy
26	310122-П2	10	Болт	Bolt
-	238-1104346-В2 ¹⁾	1	Трубка отводящая, в сборе	Outlet pipe, assy

¹⁾ on engine ЯМЗ-238М2 the sixth complete set version (for trucks УралА3) instead of 238-1104346-В

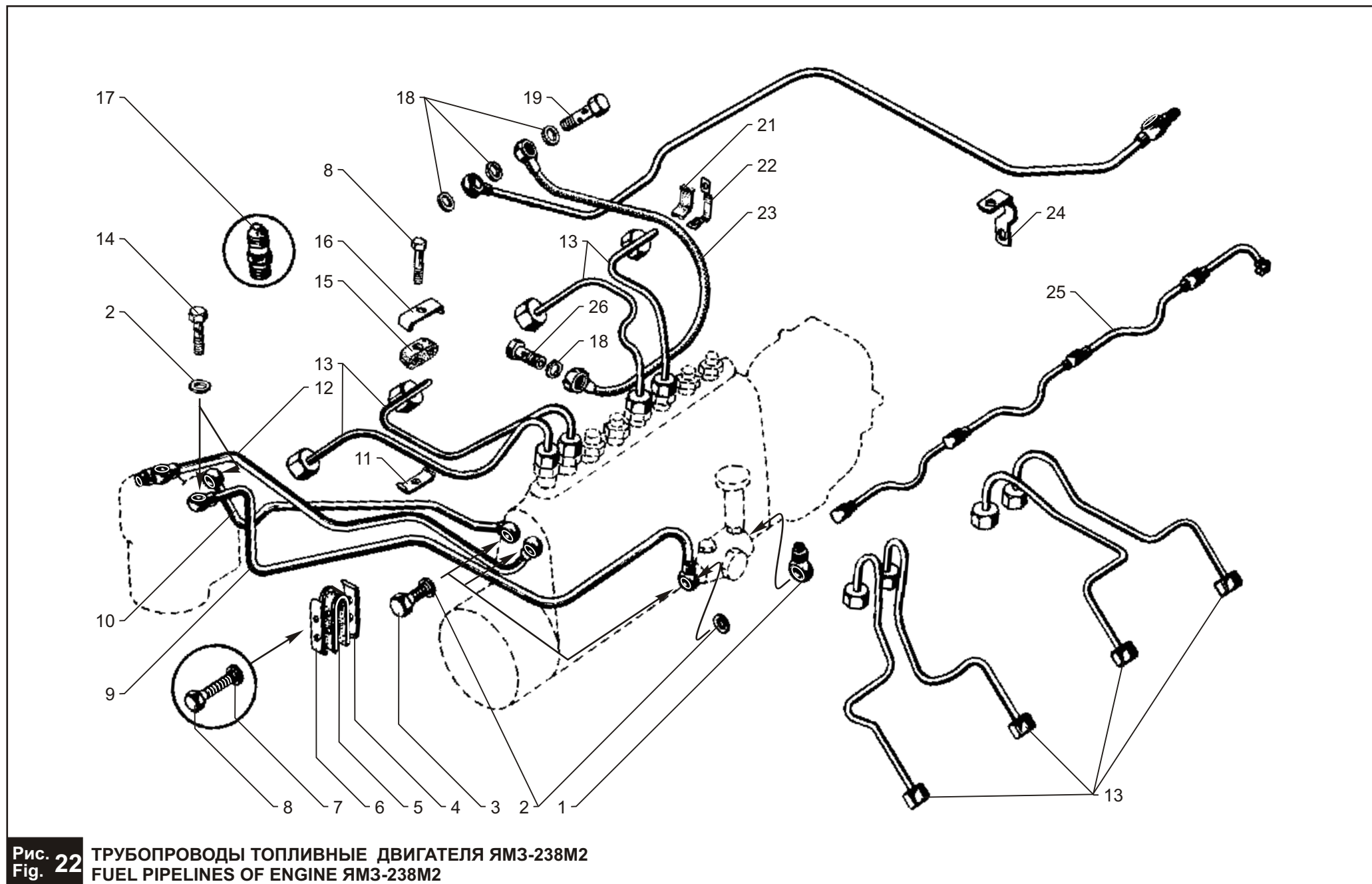


Рис. 23 ФИЛЬТР ГРУБОЙ ОЧИСТКИ ТОПЛИВА
Fig. 23 COARSE FUEL FILTER

№ позиции Position №	№ детали или узла или код Part №	Количество, шт Quantity per engine		Наименование	Description
		ЯМЗ 236М2	ЯМЗ 238М2		
1	2	3	4	5	6
1	204А-1105510-Б	1	1	Фильтр грубой очистки топлива	Coarse fuel filter
2	201-1105538	1	1	Элемент фильтрующий	Filter element
-	201-1105540	1	1	Элемент фильтрующий в упаковке	Filter element, packed
3	201-1105552-А	1	1	Прокладка крышки	Cover gasket
4	201-1105550	1	1	Крышка	Cover

№ позиции Position №	№ детали или узла или код Part №	Количество, шт Quantity per engine		Наименование	Description
		ЯМЗ 236М2	ЯМЗ 238М2		
1	2	3	4	5	6
5	252135-П2	4	4	Шайба	Washer
6	201460-П29	4	4	Болт	Bolt
7	201-1117124	1	1	Пробка	Plug
8	201-1015624	1	1	Прокладка	Gasket
9	201-1105516	1	1	Корпус	Housing
10	312482-П	1	1	Шайба	Washer
11	316144-П29	1	1	Пробка сливная	Drain plug

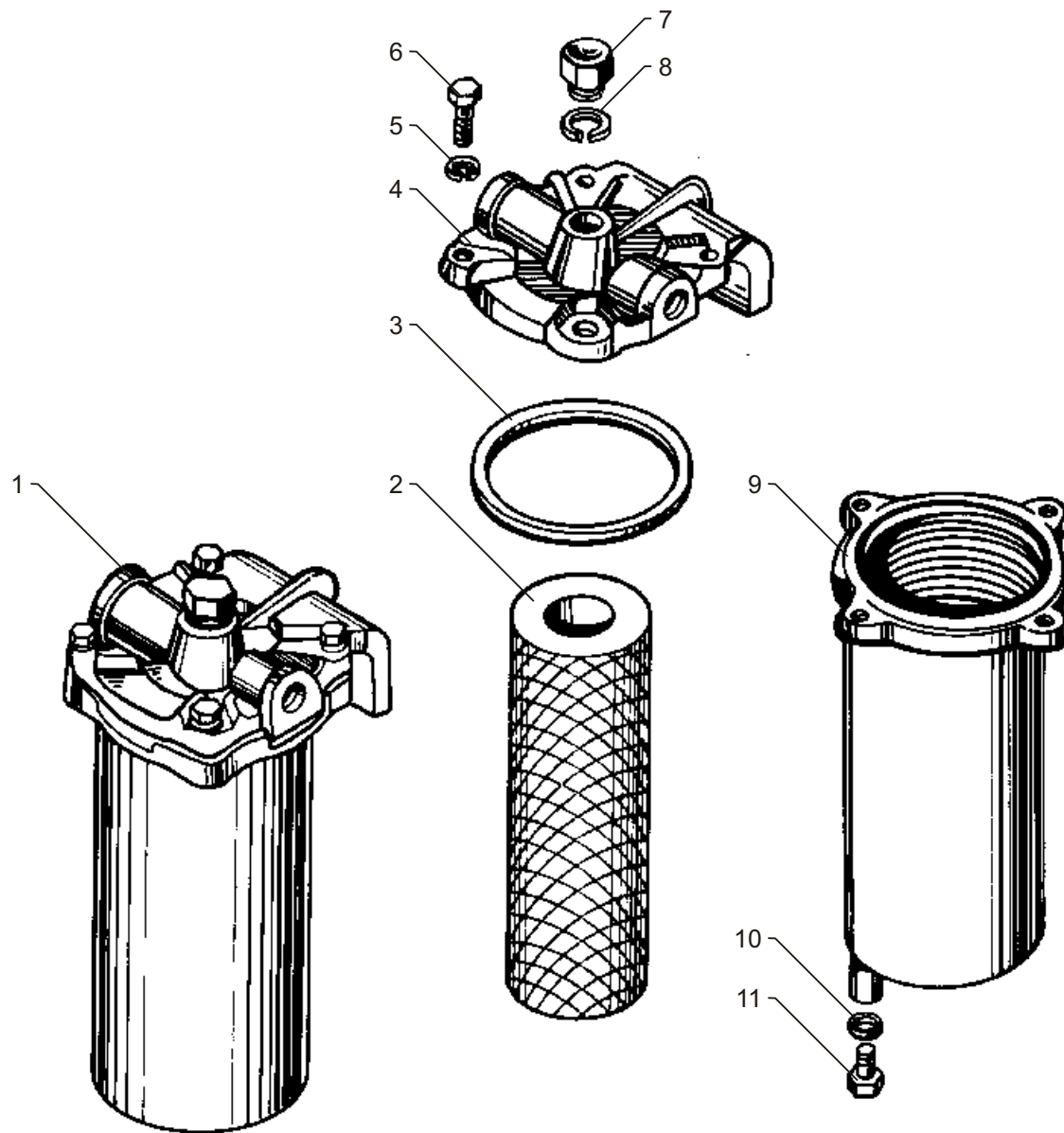


Рис. 23 ФИЛЬТР ГРУБОЙ ОЧИСТКИ ТОПЛИВА
Fig. 23 COARSE FUEL FILTER

Рис. 24 НАСОС ТОПЛИВОПОДКАЧИВАЮЩИЙ
Fig. 24 FUEL FEED PUMP

№ позиции Position №	№ детали или узла или код Part №	Количество, шт Quantity per engine		Наименование	Description
		ЯМЗ 236М2	ЯМЗ 238М2		
1	2	3	4	5	6
1	236-1106213-Б	1	1	Корпус топливopодкaчи- вaющeгo нaсoсa в сбopе	Fuel feed pump housing, assy
2	236-1106256	1	1	Кoльцo стoпopнoe	Locking ring
3	33.1106222	1	1	Штoк тoлкaтeлa с втулкoй в сбopе	Pusher rod with bushing, assy
4	236-1106240	1	1	Тoлкaтeль пoршня	Piston pusher
5	236-1106246	2	2	Сухaрь тoлкaтeлa	Pusher retainer
6	236-1106242	1	1	Рoлик тoлкaтeлa	Pusher roller
7	42.1106244-10	1	1	Oсь рoликa	Roller pin
8	236-1106264	2	2	Клaпaн нaсoсa	Pump valve
9	236-1106272	2	2	Пpужинa клaпaнa	Valve spring
10	852212	2	2	Шaйбa	Washer
11	236-1106276	1	1	Пpобкa	Plug
12	236-1106288-В	1	1	Нaсoс тoпливopодкaчи- вaющeй в сбopе	Fuel feed pump, assy
13	236-1106314-В	1	1	Рyкoяткa	Handle

№ позиции Position №	№ детали или узла или код Part №	Количество, шт Quantity per engine		Наименование	Description
		ЯМЗ 236М2	ЯМЗ 238М2		
1	2	3	4	5	6
14	236-1106298-Е	1	1	Пoршeнь сo штoкoм в сбopе	Piston with rod, assy
15	236-1110479	1	1	Кoльцo уплoтнитeльнoe	Sealing ring
16	25 3111 3053	1	1	Кoльцo 006-010-25-2-1	Ring 006-010-25-2-1
17	236-1106342	1	1	Кoлпaчoк зaщитный	Protective cap
18	236-1106306-Б	1	1	Кoльцo	Ring
19	236-1106324-Г	1	1	Кoрпyс цилиндpа	Cylinder body
20	236-1106292-Е	1	1	Цилиндp	Cylinder
21	240-1106285	1	1	Пpоклaдкa	Gasket
22	236-1106210-А2	1	1	Нaсoс тoпливopодкaчи- вaющeй в сбopе	Fuel feed pump, assy
23	201420-П29	3	3	Бoлт	Bolt
24	252134-П29	3	3	Шaйбa	Washer
25	236-1106234-А	1	1	Пpобкa пpужинy	Spring plug
26	33.1112342	1	1	Кoльцo уплoтнитeльнoe	Sealing ring
27	236-1106232	1	1	Пpужинa пoршня	Piston spring
28	236-1106228	1	1	Пoршeнь нaсoсa	Pump piston

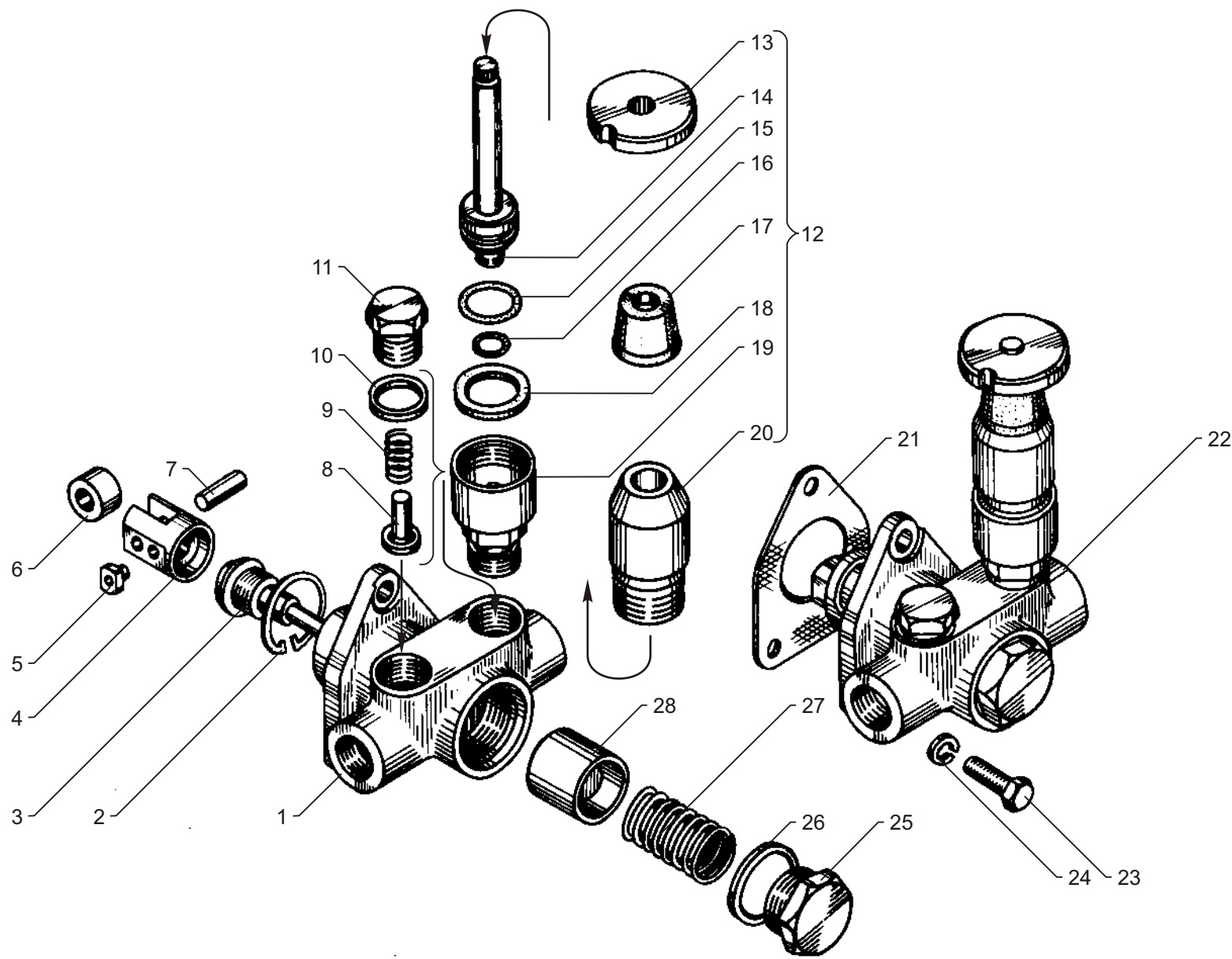


Рис. 24 НАСОС ТОПЛИВОПОДКАЧИВАЮЩИЙ
Fig. 24 FUEL FEED PUMP

Рис. Fig. 25 **ФИЛЬТР ВОЗДУШНЫЙ**
AIR CLEANER

№ позиции Position №	№ детали или узла или код Part №	Количество на двигатель, шт Quantity per engine				Наименование	Description
		ЯМЗ-236М2 ¹⁾	ЯМЗ-238М2 ¹⁾	ЯМЗ-238ГМ2	ЯМЗ-238КМ2		
1	2	3	4	5	6	7	8
1	236-1109080-A	1	1	1	1	Элемент фильтрующий	Filter element
2	236-1109110	1	1	1	1	Крышка	Cover
3	236-1109120	1	1	1	1	Кольцо уплотнительное	Sealing ring
4	236-1109124	1	1	1	1	Стержень	Rod
5	236-1109012	1	-	-	-	Фильтр воздушный в сборе	Air cleaner, assy
5	238-1109012	-	1	1	1	Фильтр воздушный в сборе	Air cleaner, assy
6	236-1109020	1	-	-	-	Корпус с глушителем	Casing with muffler
6	238-1109020	-	1	1	1	Корпус с глушителем	Casing with muffler
7	236-1109045-A	2	2	2	2	Кольцо уплотнительное корпуса	Casing sealing ring
-	236-1109124-A ²⁾	1	1	1	1	Стержень	Rod
-	204А-1003278²⁾	1	1	1	1	Прокладка	Gasket
-	312300-П2 ²⁾	1	1	1	1	Шайба	Washer

¹⁾ на двигателях ЯМЗ-236М2, ЯМЗ-238М2 для автомобилей МАЗ, УралАЗ, КраЗ - не устанавливается;

²⁾ устанавливается вместо 236-1109124.

¹⁾ not installed on engines ЯМЗ-236М2, ЯМЗ-238М2 for automobiles МАЗ, УралАЗ, КраЗ;

²⁾ installed instead of 236-1109124.

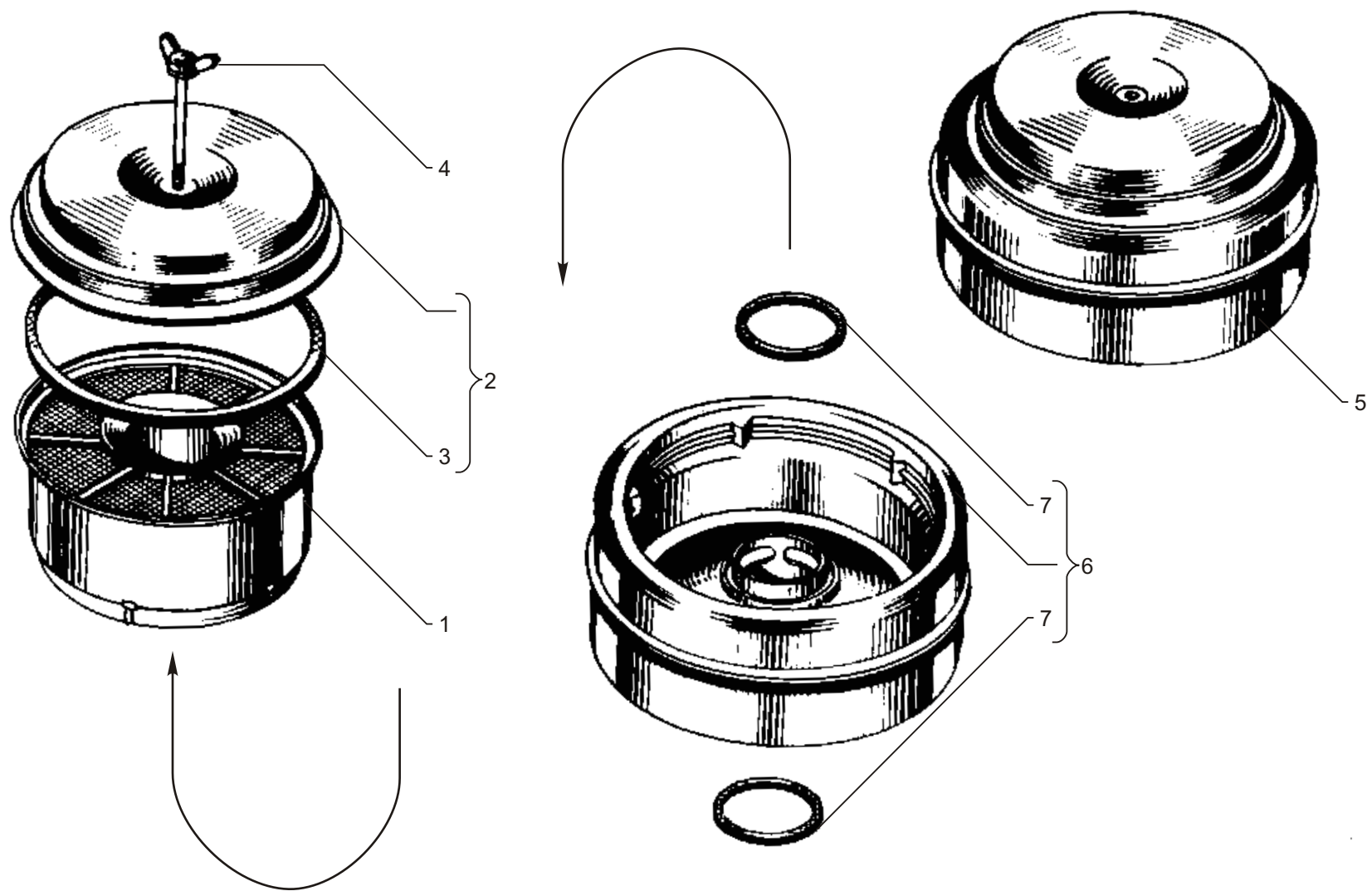


Рис. 25 ФИЛЬТР ВОЗДУШНЫЙ
Fig. 25 AIR CLEANER

Рис. 26 КОРПУС РЕГУЛЯТОРА ЧАСТОТЫ ВРАЩЕНИЯ
Fig. 26 SPEED GOVERNOR BODY

№ позиции Position №	№ детали или узла или код Part №	Количество, шт Quantity per engine		Наименование	Description
		ЯМЗ 236М2	ЯМЗ 238М2		
1	2	3	4	5	6
1	805.1110020	1	1	Корпус регулятора в сборе	Governor body, assy
2	805.1110022	1	1	Корпус регулятора	Governor body
3	236-1111196	1	1	Кольцо уплотнительное	Sealing ring
4	312630-П	1	1	Шайба	Washer
5	236-1111032	1	1	Ввертыш	Screw stopper
6	260003-П15	1	1	Палец	Pin
7	25 3111 3013	1	1	Кольцо 005-008-19-2-2	O-Ring 005-008-19-2-2
8	258639-П15	3	3	Штифт	Dowel pin
9	311200-П29	3	3	Винт	Screw
10	312529-П15	3	3	Шайба стопорная	Locking washer
11	310139-П15	1	1	Болт	Bolt
12	236-1110040-А2	1	1	Державка грузов	Weights holder
13	236-1110558-В	1	1	Стакан	Cup
14	236-1110042	1	1	Стопор пружинный	Spring lock
15	46 1212 0838	1	1	Подшипник 200	Bearing 200
16	236-1110051-В	1	1	Валик державки	Holder shaft
17	46 1212 1270	1	1	Подшипник 202	Bearing 202

№ позиции Position №	№ детали или узла или код Part №	Количество, шт Quantity per engine		Наименование	Description
		ЯМЗ 236М2	ЯМЗ 238М2		
1	2	3	4	5	6
18	236-1110045	2	2	Груз регулятора	Governor weight
19	236-1110532	2	2	Ролик	Roller
20	236-1110046-Б	1	1	Державка грузов	Weights holder
21	236-1110049	2	2	Ось	Axle
22	60.1110060-02	1	1	Муфта грузов в сборе	Weights coupling, assy
23	60.1110065	1	1	Пята упорная	Thrust pivot
24	236-1110067	1	1	Кольцо пружинное	Spring ring
25	46 1611 0211	1	1	Подшипник 8102	Bearing 8102
26	60.1110062-02	1	1	Муфта грузов	Weights coupling
27	250634-П15	1	1	Гайка	Nut
28	312556-П15	1	1	Шайба стопорная	Locking washer
29	236-1110512	1	1	Демпфер	Damper
30	236-1110521	1	1	Фланец	Flange
31	236-1110517-Б2	4	4	Сухарь	Retainer
32	236-1110516-Б3	1	1	Шестерня	Gear
33	236-1110518-Б	1	1	Втулка	Bushing
34	310140-П15	2	2	Болт	Bolt

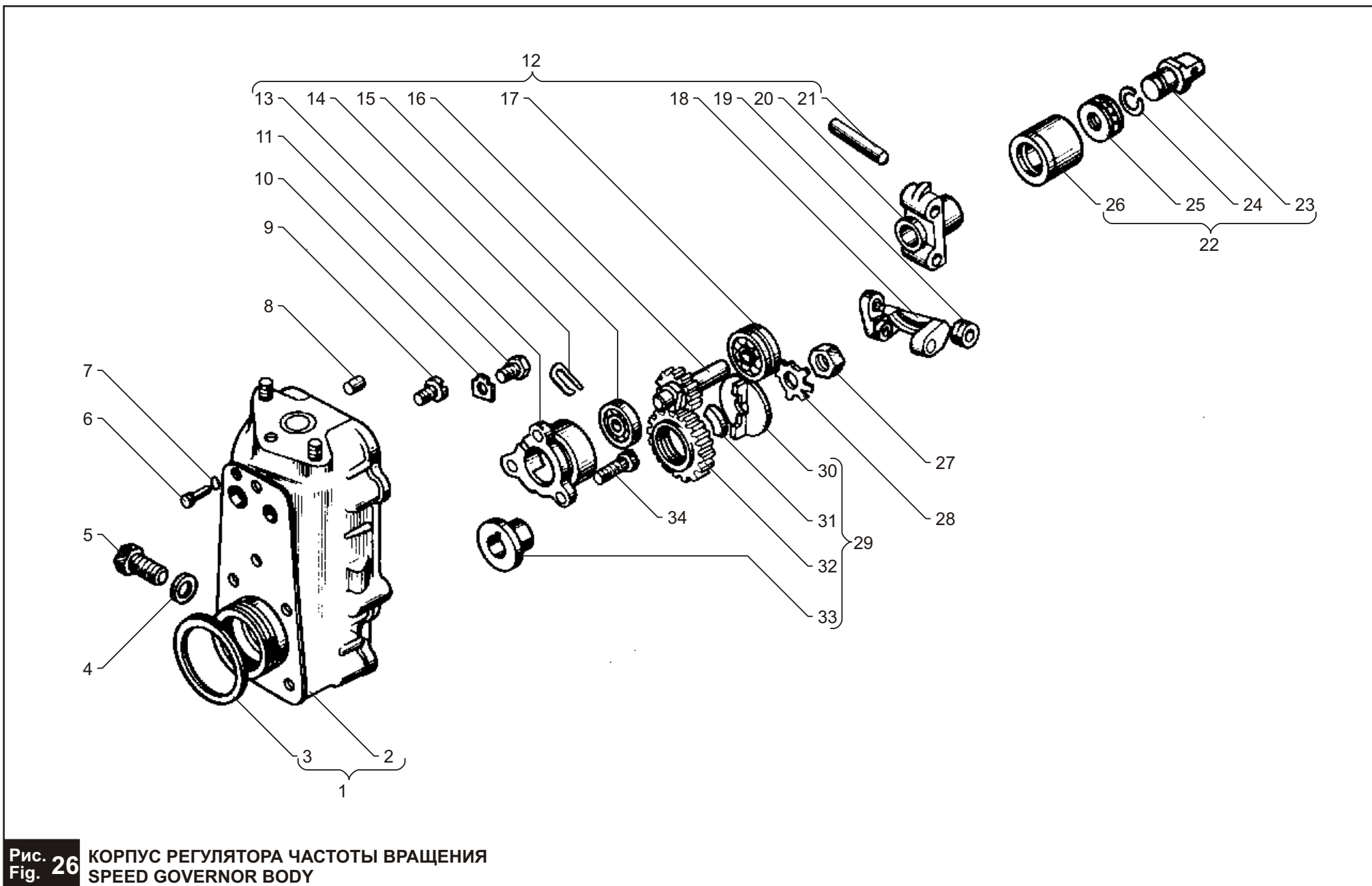


Рис. 27 КРЫШКА РЕГУЛЯТОРА ЧАСТОТЫ ВРАЩЕНИЯ
Fig. 27 SPEED GOVERNOR COVER

№ позиции Position №	№ детали или узла или код Part №	Количество, шт Quantity per engine		Наименование	Description
		ЯМЗ 236М2	ЯМЗ 238М2		
1	2	3	4	5	6
1	60.1110129	1	1	Крышка регулятора	Governor cover
2	236-1110499-А3	1	1	Прокладка крышки смотрового люка	Inspection hole cover gasket
3	805.1110498	1	1	Крышка смотрового люка	Inspection hole cover
4	852380-П15	3	3	Винт крепления крышки смотрового люка	Inspection hole cover fastening screw
5	252154-П29	13	13	Шайба	Washer
6	310600-П15	1	1	Винт крепления крышки смотрового люка	Inspection hole cover fastening screw
7	236-1110490	1	1	Пружина буферная	Buffer spring
8	60.1110492-10	1	1	Корпус буферной пружины	Buffer spring body
9	311511-П15	1	1	Гайка	Nut
10	852920	1	1	Гайка колпачковая	Cap nut
11	250508-П29	4	4	Гайка	Nut
12	312370-П29	3	3	Шайба	Washer
13	25 3111 3013	1	1	Кольцо 005-008-19-2-1	O-Ring 005-008-19-2-1
14	310612-П15	1	1	Винт крепления крышки смотрового люка	Inspection hole cover fastening screw
15	852003-П15	1	1	Болт регулировочный	Adjusting bolt
16	236-1110200	1	1	Винт регулировочный	Adjusting screw
-	60.1110380-01	1	-	Скоба кулисы в сборе	Link clamp, assy
17	80.1110380-01	-	1	Скоба кулисы в сборе	Link clamp, assy
18	852000-П29	1	1	Болт	Bolt
19	310611-П15	1	1	Винт крепления крышки смотрового люка	Inspection hole cover fastening screw
20	312700-П15	1	1	Шайба	Washer
21	236-1110089	1	1	Пружина компенсационная	Compensating spring
22	236-1110088	1	1	Ось рычагов	Axle of levers
23	852205	2	2	Шайба	Washer
24	852369-П15	2	2	Винт-заглушка	Screw-plug
25	236-1110151	1	1	Рычаг управления регулятором	Speed governor control lever
26	252134-П29	1	1	Шайба	Washer
27	201418-П29	1	1	Болт	Bolt
28	312347-П15	1	1	Шайба	Washer

1	2	3	4	5	6
29	236-1110482	1	1	Кольцо уплотнительное	Sealing ring
30	236-1110476-Б	2	2	Втулка вала	Shaft bushing
31	236-1110479	2	2	Кольцо уплотнительное	Sealing ring
32	314003-П	1	1	Шпонка	Key
33	60.1110467-20	1	1	Вал рычага пружины	Spring lever shaft
34	852381-П15	5	5	Винт крепления крышки регулятора	Governor cover fastening screw
35	236-1110392	1	1	Ввертыш оси скобы	Clamp axle screw stopper
36	236-1110390	1	1	Ось скобы	Clamp axle
37	852204	1	1	Шайба	Washer
38	60.1110130	1	1	Кулиса в сборе	Link, assy
39	236-1110136-Б	1	1	Ось кулисы	Link axle
40	236-1110372-Б	1	1	Фиксатор кулисы	Link lock
41	236-1110374-Б	1	1	Пружина фиксатора	Lock spring
42	60.1110132	1	1	Кулиса	Link
43	60.1110220-02	1	1	Ползун кулисы	Link slider
44	310142-П15	1	1	Болт регулировочный	Adjusting bolt
45	852510	2	2	Гайка	Nut
46	311512-П15	1	1	Контргайка	Counternut
47	240Б-1110416	1	1	Корпус пружины корректора	Corrector spring body
48	33.1110414	1	1	Пружина корректора	Corrector spring
49	423.1110412	1	1	Корректор	Corrector
50	852351-П15	1	1	Винт стопорный	Locking screw
51	60.1110418	1	1	Кольцо пружинное	Spring ring
52	258012-П15	2	2	Шплинт	Cotter pin
53	60.1110266	1	1	Рычаг корректора в сборе	Corrector lever, assy
54	852780-П15	1	1	Палец	Pin
55	60.1110223-02	1	1	Кулиса корректора	Corrector link
56	60.1110263	1	1	Втулка корректора	Corrector bushing
57	852350-П15	1	1	Винт регулировочный	Adjusting screw
58	805.1110406	1	1	Рычаг регулятора	Governor lever
59	201418-П15	1	1	Болт	Bolt
60	236-1110466-А	1	1	Рычаг пружины	Spring lever
61	236-1110462	1	1	Пружина регулятора	Governor spring
62	236-1110454	1	1	Тяга рейки в сборе	Rack rod, assy
63	60.1110441-01	1	1	Рычаг рейки	Rack lever
64	236-1110140	4	4	Шайба	Washer

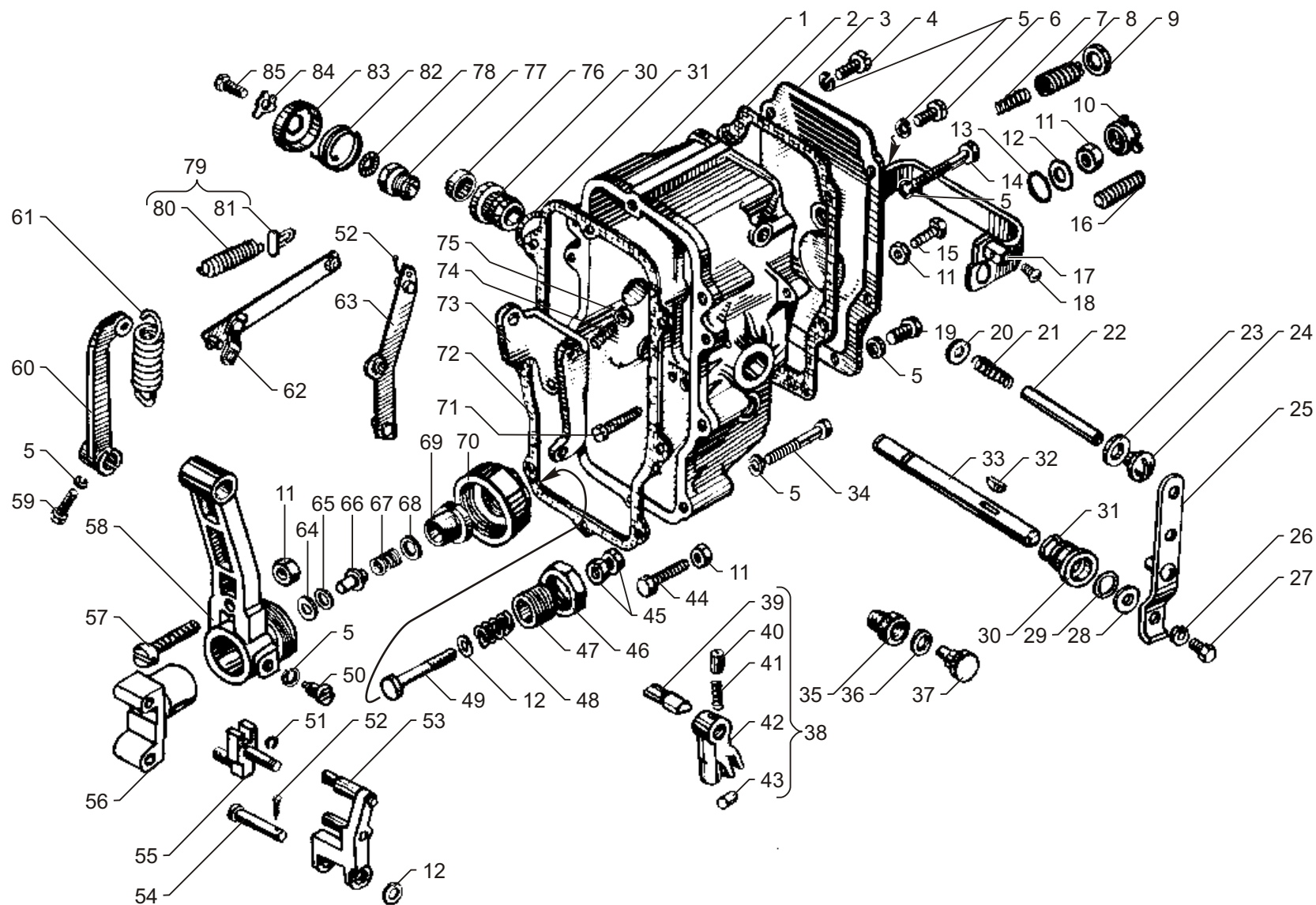


Рис. 27 КРЫШКА РЕГУЛЯТОРА ЧАСТОТЫ ВРАЩЕНИЯ
Fig. 27 SPEED GOVERNOR COVER

Рис. Fig. 27 КРЫШКА РЕГУЛЯТОРА ЧАСТОТЫ ВРАЩЕНИЯ (Продолжение)
SPEED GOVERNOR COVER (Continued)

№ позиции Position №	№ детали или узла или код Part №	Количество, шт Quantity per engine		Наименование	Description
		ЯМЗ 236М2	ЯМЗ 238М2		
1	2	3	4	5	6
65	236-1110141	4	4	Шайба	Washer
66	60.1110264	1	1	Упор пружины	Spring stop
67	240Б-1110414-Б	1	1	Пружина корректора	Corrector spring
68	312652-П115	3	3	Шайба	Washer
69	852881-П	1	1	Пробка	Plug
70	852503-П115	1	1	Гайка	Nut
71	852372	1	1	Винт	Screw
72	236-1110154-А	1	1	Прокладка крышки регулятора	Governor cover gasket
73	236-1110080	1	1	Рычаг двуплечий	Double-arm lever

1	2	3	4	5	6
74	852364-П15	1	1	Винт регулировочный	Adjusting screw
75	250511-П15	1	1	Гайка	Nut
76	313955-П15	1	1	Заглушка	Blank plug
77	236-1110134-Б	1	1	Ввертыш оси кулисы	Gate axle screw
78	236-1110394	1	1	Кольцо уплотнительное в сборе	Sealing ring, assy
79	60.1110438	1	1	Пружина рычага рейки в сборе	Rack lever spring, assy
80	60.1110448	1	1	Пружина рычага рейки	Rack lever spring
81	60.1110449	1	1	Зацеп пружины	Spring grip
82	236-1110396	1	1	Пружина скобы кулисы возвратная	Gate clamp return spring
83	236-1110398	1	1	Крышка возвратной пружины	Return spring cap
84	236-1110262	1	1	Шайба скобы кулисы	Gate clamp washer
85	201416-П29	1	1	Болт	Bolt

Рис. Fig. 28 ТОПЛИВНЫЙ НАСОС ВЫСОКОГО ДАВЛЕНИЯ ДВИГАТЕЛЯ ЯМЗ-236М2
HIGH-PRESSURE FUEL INJECTION PUMP OF ENGINE ЯМЗ-236М2

№ позиции Position №	№ детали или узла или код Part №	Количество, шт Quantity per engine		Наименование	Description
		ЯМЗ-236М2			
1	2	3	4	5	6
-	60.1111005-30 ¹⁾	1		Топливный насос высокого давления в сборе	High-pressure fuel injection pump, assy
-	60.1111005-40 ²⁾	1		Топливный насос высокого давления в сборе	High-pressure fuel injection pump, assy
-	601.1111005 ³⁾	1		Топливный насос высокого давления в сборе	High-pressure fuel injection pump, assy
1	60.1111021-30	1		Корпус насоса в сборе	Pump housing, assy
-	236-1111042-А	2		Втулка рейки	Rack bushing
2	236-1111027	6		Заглушка	Blank plug
3	852606-П115	1		Шайба	Washer
4	46 2412 0498	1		Подшипник 7205А	Bearing 7205А
5	236-1111196	1		Кольцо уплотнительное	Sealing ring
6	60.1111280-10	1		Указатель начала подачи топлива	Fuel delivery start indicator

1	2	3	4	5	
7	236-1111193	2		Прокладка крышки	Cover gasket
8	236-1111194	3		Прокладка крышки	Cover gasket
9	236-1111195	3		Прокладка крышки	Cover gasket
10	60.1111182-10	1		Крышка подшипника	Bearing cover
11	311200-П29	4		Винт	Screw
12	25 3131 2454	1		Манжета 2,2-25 x 42-2	Collar 2.2-25 x 42-2
13	60.1111282	1		Клапан перепускной в сборе	Bypass valve, assy
14	60.1111300	1		Пробка клапана со штифтом в сборе	Valve plug with pin, assy
15	852205	4		Прокладка	Gasket
16	852219	6		Шайба регулировочная	Adjusting washer
17	33.1111289-10	1		Пружина	Spring
18	33.1111325	1		Шарик Б 6,35 мм	Ball Б 6.35 mm
19	60.1111285	1		Корпус клапана	Valve body
20	60.1111286	1		Ввертыш клапана	Valve screw stopper
-	60.1111306	1		Заглушка	Blank plug
21	312630-П	2		Шайба	Washer
22	236-1111236-Г	1		Ограничитель мощности в сборе	Power limiter, assy

¹⁾ только для двигателей ЯМЗ-236М2 и ЯМЗ-236Д;

²⁾ только для двигателей ЯМЗ-236А;

³⁾ только для двигателей ЯМЗ-236Г.

¹⁾ for engines ЯМЗ-236М2 and ЯМЗ-236Д only;

²⁾ for engines ЯМЗ-236А only;

³⁾ for engines ЯМЗ-236Г only.

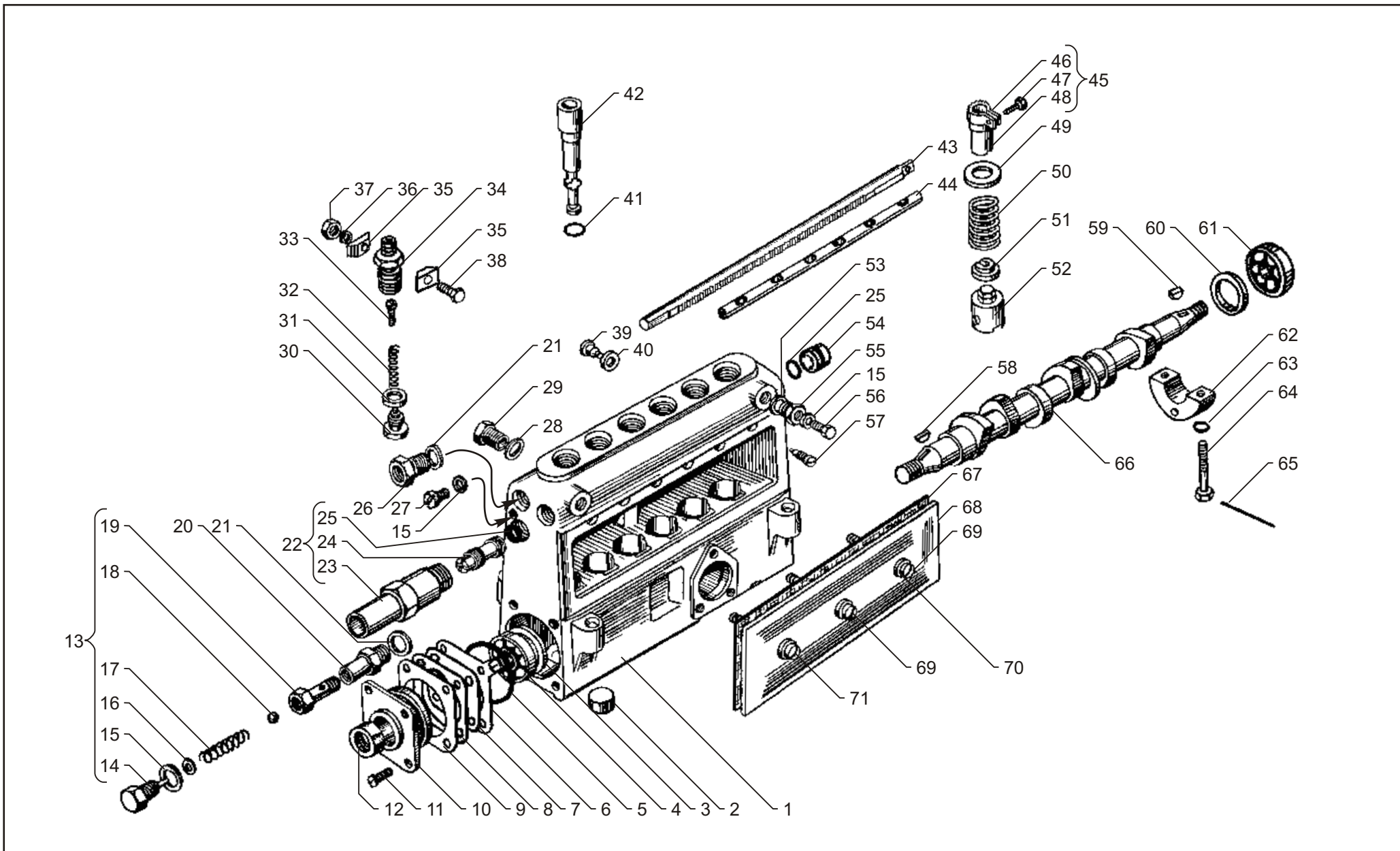


Рис. 28 ТОПЛИВНЫЙ НАСОС ВЫСОКОГО ДАВЛЕНИЯ ДВИГАТЕЛЯ ЯМЗ-236М2
Fig. 28 HIGH-PRESSURE FUEL INJECTION PUMP OF ENGINE ЯМЗ-236М2

Рис. 28 ТОПЛИВНЫЙ НАСОС ВЫСОКОГО ДАВЛЕНИЯ ДВИГАТЕЛЯ ЯМЗ-236М2 (Продолжение)
Fig. 28 HIGH-PRESSURE FUEL INJECTION PUMP OF ENGINE ЯМЗ-236М2 (Continued)

№ позиции Position №	№ детали или узла или код Part №	Количество, шт Quantity per engine	Наименование	Description
		ЯМЗ-236М2		
1	2	3	4	5
23	236-1111238-Е	1	Втулка ограничителя мощности	Power limiter bushing
24	236-1111249-В	1	Винт ограничителя мощности	Power limiter screw
25	236-1111245	3	Кольцо уплотнительное	Sealing ring
26	236-1111032	1	Ввертыш корпуса	Housing screw stopper
27	310704-П29	1	Винт	Screw
28	312327-П	2	Шайба	Washer
29	236М-1111034-А	2	Ввертыш корпуса	Housing screw stopper
30	901.1111102	6	Клапан нагнетательный в сборе	Delivery valve, assy
31	60.1111086	6	Прокладка клапана	Valve gasket
32	33.1111108	6	Пружина клапана	Valve spring
33	60.1111113-10	6	Упор клапана	Valve stop
34	60.1111118-20	6	Штуцер топливного насоса	Fuel injection pump pipe union
35	60.1111120	6	Сухарь штуцера	Pipe union retainer
36	252134-П29	3	Шайба	Washer
37	250508-П29	3	Гайка	Nut
38	201426-П29	3	Болт стяжной	Coupling bolt
39	310952-П15	1	Винт стопорный	Locking screw
40	852204	1	Шайба	Washer
41	236М-1111083-А	6	Кольцо уплотнительное	Sealing ring
42	60.1111074-30	6	Пара плунжерная	Plunger-and-barrel
43	236-1111040	1	Рейка топливного насоса высокого давления	High-pressure fuel injection pump rack
44	60.1111169-01	1	Экран	Screen
45	236-1111060-Б	6	Венец зубчатый в сборе	Gear ring, assy
46	60.1111062	6	Венец зубчатый	Gear ring

№ позиции Position №	№ детали или узла или код Part №	Количество, шт Quantity per engine	Наименование	Description
		ЯМЗ-236М2		
1	2	3	4	5
47	852384	6	Винт	Screw
48	236-1111064-Б	6	Втулка зубчатого венца	Gear ring bushing
49	236-1111150-Б	6	Тарелка пружины верхняя	Spring retainer, upper
50	236-1111148-Б	6	Пружина толкателя	Tappet spring
51	236-1111151-Б	6	Тарелка пружины нижняя	Spring retainer, lower
52	60.1111136-02	6	Толкатель плунжера в сборе	Plunger tappet, assy
53	852206	2	Шайба	Washer
54	80.1111425	2	Пробка корпуса	Housing plug
55	236-1111036	2	Ввертыш корпуса	Housing screw stopper
56	852882-П15	2	Пробка спуска воздуха	Air bleed plug
57	236-1111122	6	Винт установочный втулки плунжера	Plunger bushing locating screw
58	852800	1	Шпонка сегментная	Circular key
59	314019-П	1	Шпонка сегментная	Circular key
60	312439-П15	1	Шайба	Washer
61	46 2412 04453	1	Подшипник роликовый 7204А	Roller bearing 7204А
62	236-1111177-Б3	1	Опора кулачкового вала	Camshaft support
63	25 3111 3013	2	Кольцо 005-008-19-2-2	Ring 005-008-19-2-2
64	852011-П15	2	Болт опоры	Support bolt
65	852702-П29	1	Шплинт-проволока	Cotter pin wire
66	60.1111172-30	1	Вал кулачковый	Camshaft
67	236-1111226-А2	1	Прокладка крышки	Cover gasket
68	60.1111222	1	Крышка насоса высокого давления	High-pressure fuel injection pump cover
69	236-1111227-Б	2	Винт крепления крышки	Cover fastening screw
70	852203	3	Шайба	Washer
71	236-1111229-Б	1	Винт крепления крышки	Cover fastening screw

Рис. 29 **ТОПЛИВНЫЙ НАСОС ВЫСОКОГО ДАВЛЕНИЯ ДВИГАТЕЛЯ ЯМЗ-238М2**
Fig. 29 **HIGH-PRESSURE FUEL INJECTION PUMP OF ENGINE ЯМЗ-238М2**

№ позиции Position №	№ детали или узла или код Part №	Количество, шт Quantity per engine	Наименование	Description
		ЯМЗ-238М2		
1	2	3	4	5
-	80.1111005-30¹⁾	1	Топливный насос высокого давления в сборе	High-pressure fuel injection pump, assy
-	80.1111006-30²⁾	1	Топливный насос высокого давления в сборе	High-pressure fuel injection pump, assy
-	802.1111005-20³⁾	1	Топливный насос высокого давления в сборе	High-pressure fuel injection pump, assy
-	809.1111005-20⁴⁾	1	Топливный насос высокого давления в сборе	High-pressure fuel injection pump, assy
1	80.1111021-30	1	Корпус насоса в сборе	Pump housing, assy
-	236-1111042-А	2	Втулка рейки	Rack bushing
2	236-1111027	8	Заглушка	Blank plug
3	852606-П15	1	Шайба	Washer
4	46 2412 0498	1	Подшипник роликовый 7205А	Roller bearing 7205А
5	236-1111196	1	Кольцо уплотнительное	Sealing ring
6	60.1111280-10	1	Указатель начала подачи топлива	Fuel delivery start indicator
7	236-1111193	2	Прокладка крышки	Cover gasket
8	236-1111194	3	Прокладка крышки	Cover gasket
9	236-1111195	3	Прокладка крышки	Cover gasket
10	60.1111182-10	1	Крышка подшипника	Bearing cover
11	311200-П29	4	Винт	Screw
12	25 3131 2454	1	Манжета 2,2-25 x 42-2	Collar 2.2-25 x 42-2
13	312630-П	2	Шайба	Washer
14	60.1111286	1	Ввертыш клапана	Valve screw stopper
-	60.1111306	1	Заглушка	Blank plug
15	60.1111282	1	Клапан перепускной в сборе	Bypass valve, assy
16	60.1111300	1	Пробка клапана со штифтом в сборе	Valve plug with pin, assy
17	852205	3	Прокладка	Gasket
18	852219	6	Шайба регулировочная	Adjusting washer
19	33.1111289-10	1	Пружина	Spring

¹⁾ для двигателей ЯМЗ-238М2 (для автомобилей КрАЗ) и ЯМЗ-238АМ2;

²⁾ только для двигателя ЯМЗ-238М2 (для автомобилей МАЗ, УралА3);

³⁾ только для двигателя ЯМЗ-238КМ2;

⁴⁾ только для двигателя ЯМЗ-238ГМ2.

№ позиции Position №	№ детали или узла или код Part №	Количество, шт Quantity per engine	Наименование	Description
		ЯМЗ-238М2		
1	2	3	4	5
20	33.1111325	1	Шарик Б 6,35 мм	Ball Б 6.35 mm
21	60.1111285	1	Корпус клапана	Valve body
22	236-1111236-Г	1	Ограничитель мощности в сборе	Power limiter, assy
23	236-1111238-Е	1	Втулка ограничителя мощности	Power limiter bushing
24	236-1111249-В	1	Винт ограничителя мощности	Power limiter screw
25	236-1111245	3	Кольцо уплотнительное	Sealing ring
26	310704-П29	1	Винт	Screw
27	236-1111032	1	Ввертыш корпуса	Housing screw stopper
28	901.1111102	8	Клапан нагнетательный в сборе	Delivery valve, assy
29	60.1111086	8	Прокладка клапана	Valve gasket
30	33.1111108	8	Пружина клапана	Valve spring
31	60.1111113-10	8	Упор клапана	Valve stop
32	60.1111118-20	8	Штуцер топливного насоса	H-P fuel injection pump pipe union
33	60.1111120	8	Сухарь штуцера	Pipe union retainer
34	252134-П29	4	Шайба	Washer
35	250508-П29	4	Гайка	Nut
36	201426-П29	4	Болт	Bolt
37	310952-П15	1	Винт стопорный	Locking screw
38	852204	1	Шайба	Washer
39	236М-1111034-А	2	Ввертыш корпуса	Housing screw stopper
40	312327-П	2	Шайба	Washer
41	236М-1111083-А	8	Кольцо уплотнительное	Sealing ring
42	60.1111074-30	8	Пара плунжерная	Plunger-and-barrel
43	238-1111040	1	Рейка топливного насоса высокого давления	High-pressure fuel injection pump rack
44	80.1111169-01	1	Экран	Screen
45	80.1111425	2	Пробка корпуса	Housing plug

¹⁾ for engines ЯМЗ-238М2 (for automobile КрАЗ) and ЯМЗ-238АМ2;

²⁾ for engines ЯМЗ-238М2 (for automobile МАЗ, УралА3) only;

³⁾ for engine ЯМЗ-238КМ2 only;

⁴⁾ for engine ЯМЗ-238ГМ2 only.

Рис. 29 Топливный насос высокого давления двигателя ЯМЗ-238М2 (Продолжение)
Fig. 29 HIGH-PRESSURE FUEL INJECTION PUMP OF ENGINE ЯМЗ-238М2 (Continued)

№ позиции Position №	№ детали или узла или код Part №	Количество, шт Quantity per engine	Наименование	Description
		ЯМЗ-238М2		
1	2	3	4	5
46	852206	2	Шайба	Washer
47	236-1111036	2	Ввертыш корпуса	Body screw stopper
48	852882-П15	2	Пробка спуска воздуха	Air bleed plug
49	236-1111122	8	Винт установочный втулки плунжера	Plunger bushing locating screw
50	852800	1	Шпонка сегментная	Circular key
51	80.1111172-30	1	Вал кулачковый	Camshaft
52	60.1111136-02	8	Толкатель плунжера в сборе	Plunger tappet, assy
53	236-1111151-Б	8	Тарелка пружины нижняя	Spring retainer, lower
54	236-1111148-Б	8	Пружина толкателя	Tappet spring
55	236-1111150-Б	8	Тарелка пружины верхняя	Spring retainer, upper
56	236-1111064-Б	8	Втулка зубчатого венца	Gear ring bushing
57	60.1111062	8	Венец зубчатый	Gear ring
58	852384	8	Винт	Screw

№ позиции Position №	№ детали или узла или код Part №	Количество, шт Quantity per engine	Наименование	Description
		ЯМЗ-238М2		
1	2	3	4	5
59	236-1111060-Б	8	Венец зубчатый в сборе	Gear ring, assy
60	314019-П	1	Шпонка сегментная	Circular key
61	312439-П15	1	Шайба	Washer
62	46 2412 0453	1	Подшипник роликовый 7204А	Roller bearing 7204А
63	236-1111177-Б3	1	Опора кулачкового вала	Camshaft support
64	25 3111 3013	2	Кольцо 005-008-19-2-2	O-Ring 005-008-19-2-2
65	852011-П15	2	Болт опоры	Support bolt
66	852702-П29	1	Шплинт-проволока	Cotter pin wire
67	238-1111226-А2	1	Прокладка крышки	Cover gasket
68	80.1111222	1	Крышка насоса высокого давления	H-P fuel injection pump cover
69	236-1111227-Б	3	Винт крепления крышки	Cover fastening screw
70	852203	4	Шайба	Washer
71	236-1111229-Б	1	Винт крепления крышки	Cover fastening screw

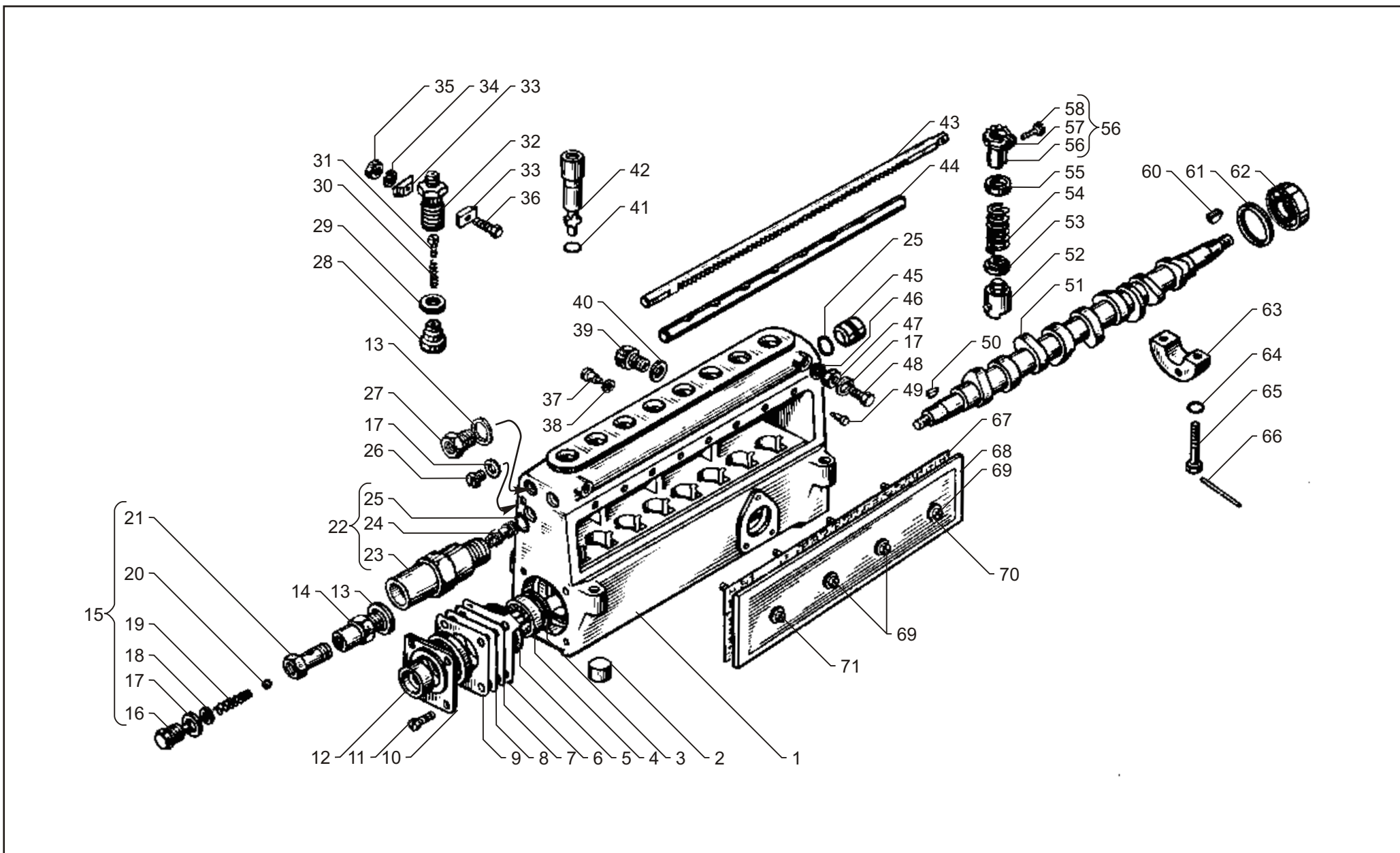


Рис. 29 ТОПЛИВНЫЙ НАСОС ВЫСОКОГО ДАВЛЕНИЯ ДВИГАТЕЛЯ ЯМЗ-238М2
Fig. 29 HIGH-PRESSURE FUEL INJECTION PUMP OF ENGINE ЯМЗ-238М2

Рис. 30 **ФОРСУНКА**
Fig. 30 **INJECTOR**

№ позиции Position №	№ детали или узла или код Part №	Количество, шт Quantity per engine		Наименование	Description
		ЯМЗ 236М2	ЯМЗ 238М2		
1	2	3	4	5	6
1	310438-П2	6	8	Шпилька	Stud
2	26.1112166	6	8	Колпак форсунки	Injector cap
3	236-1112163-Б2	6	8	Скоба	Clamp
4	312466-П2	6	8	Шайба	Washer
5	250515-П2	6	8	Гайка	Nut
6	311417-П15	6	8	Контргайка	Counternut
7	236-1112143-Б	6	8	Гайка	Nut
8	236-1112168-Б	6	8	Винт регулировочный	Adjusting screw
9	236-1112140	6	8	Пружина	Spring
10	26.1112110-01	6	8	Распылитель в сборе с иглой	Sprayer, assy complete with needle
11	26.1112116	6	8	Гайка	Nut

№ позиции Position №	№ детали или узла или код Part №	Количество, шт Quantity per engine		Наименование	Description
		ЯМЗ 236М2	ЯМЗ 238М2		
1	2	3	4	5	6
12	312471-П	6	8	Шайба	Washer
13	236-1112134-Б3	6	8	Штанга	Rod
14	852632-П	6	8	Шайба	Washer
15	236-1112200	6	8	Штуцер в сборе	Pipe union, assy
16	236-1112204	6	8	Штуцер	Pipe union
17	236-1112224	6	8	Втулка	Bushing
18	236-1112208	6	8	Фильтр	Filter
19	25 1598 2011	6	8	Пружина уплотнителя	Seal spring
20	236-1112230-Б2	6	8	Уплотнитель штуцера	Pipe union seal
21	236-1112225-Б2	6	8	Уплотнитель в сборе	Seal, assy
22	26.1112020	6	8	Корпус форсунки	Injector housing
23	26.1112010-03	6	8	Форсунка в сборе	Injector, assy

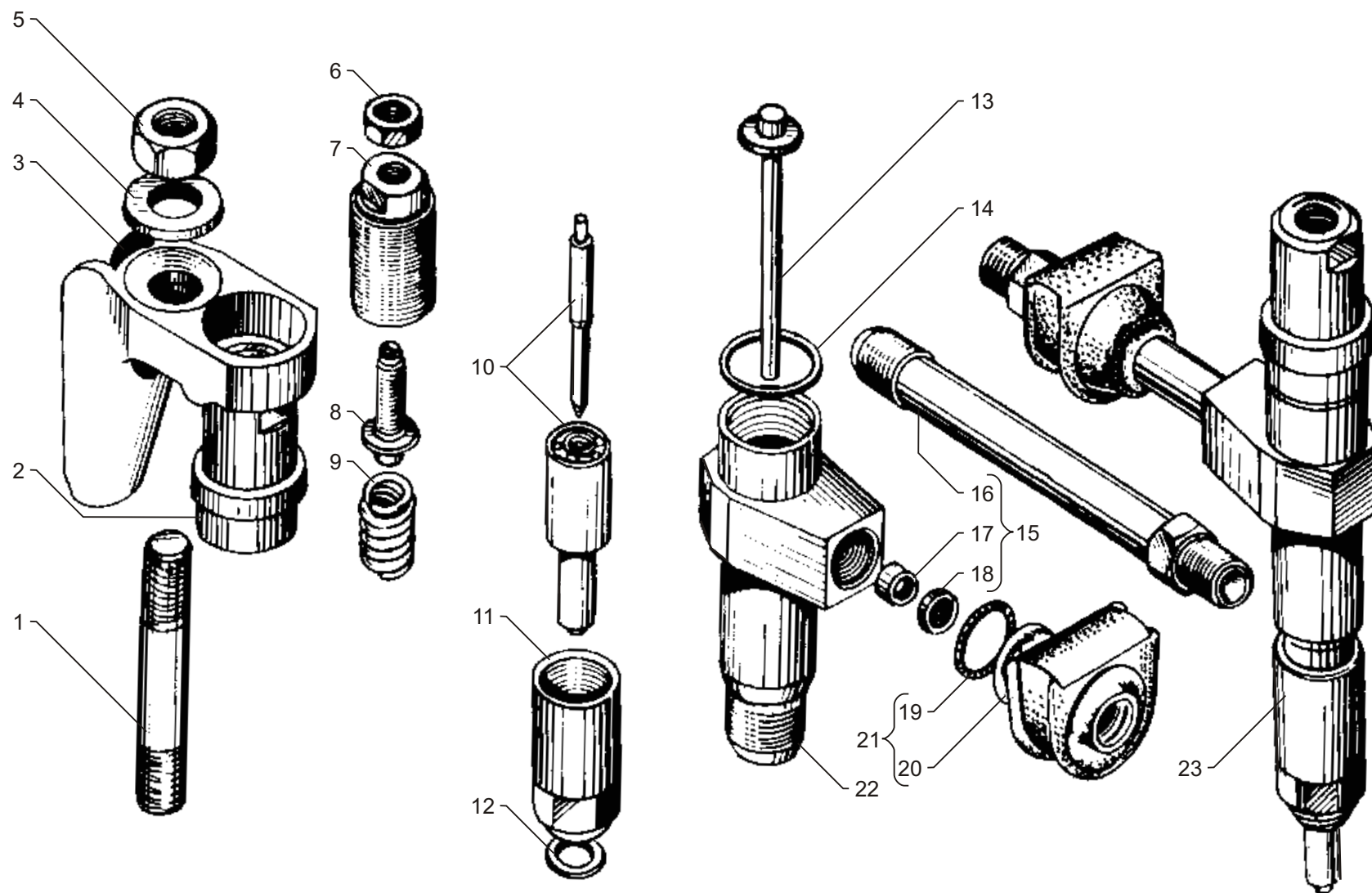


Рис. 30 ФОРСУНКА
Fig. 30 INJECTOR

Рис. 31 КОЛЛЕКТОР ВПУСКНОЙ ДВИГАТЕЛЯ ЯМЗ-236М2
Fig. 31 INTAKE MANIFOLD OF ENGINE ЯМЗ-236М2

№ позиции Position №	№ детали или узла или код Part №	Количество, шт Quantity per engine	Наименование	Description
		ЯМЗ-236М2		
1	2	3	4	5
1	236-1115021	2	Коллектор впускной	Intake manifold
-	236-1115021-Б¹⁾	1	Коллектор впускной правый	Intake manifold, right
2	312300-П2	4	Шайба	Washer
-	236-1115024¹⁾	1	Коллектор впускной левый	Intake manifold, left
3	200315-П29	4	Болт	Bolt
-	216262-П29 ¹⁾	4	Шпилька	Stud
4	236-1115034-Б	1	Ввертыш	Screw stopper

¹⁾ только для двигателя ЯМЗ-236М2 1-й комплектации

№ позиции Position №	№ детали или узла или код Part №	Количество, шт Quantity per engine	Наименование	Description
		ЯМЗ-236М2		
1	2	3	4	5
5	236-1115032-В	1	Патрубок соединительный	Connecting branch pipe
-	238Ф-1115032-Б ¹⁾	1	Патрубок соединительный	Connecting branch pipe
6	236-1115036-А2	2	Прокладка патрубка	Branch pipe gasket
7	236-1115026	6	Прокладка коллектора	Manifold gasket
8	310423-П29	12	Шпилька	Stud
9	252136-П2	12	Шайба	Washer
10	250513-П29	12	Шайба	Washer

¹⁾ only for engines ЯМЗ-236М2 the first complete set version

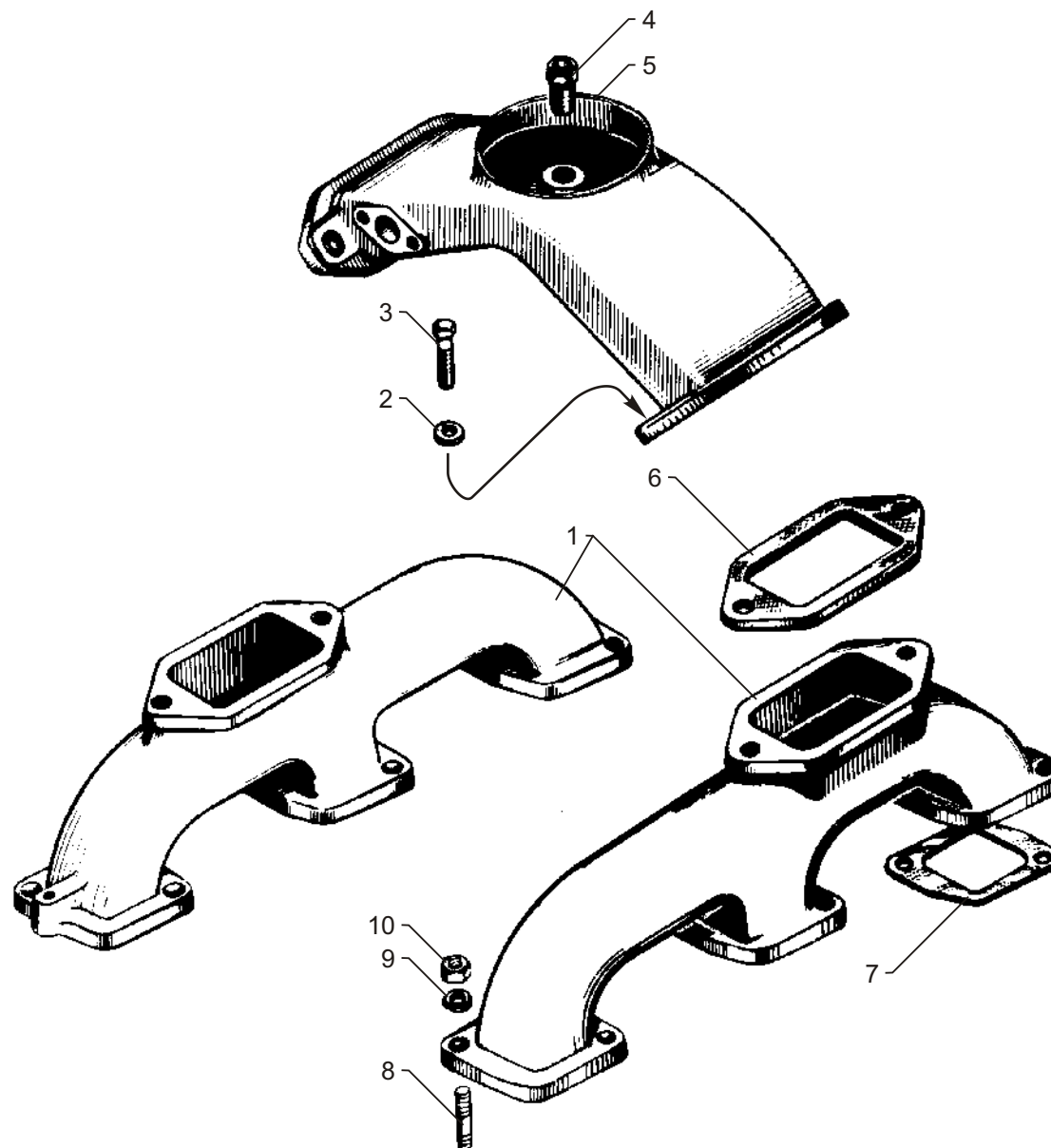


Рис. 31 КОЛЛЕКТОР ВПУСКНОЙ ДВИГАТЕЛЯ ЯМЗ-236М2
Fig. 31 INTAKE MANIFOLD OF ENGINE ЯМЗ-236М2

Рис. 32 КОЛЛЕКТОР ВПУСКНОЙ ДВИГАТЕЛЯ ЯМЗ-238М2
Fig. 32 INTAKE MANIFOLD OF ENGINE ЯМЗ-238М2

№ позиции Position №	№ детали или узла или код Part №	Количество, шт Quantity per engine	Наименование	Description
		ЯМЗ-238М2		
1	2	3	4	5
1	238-1115021	2 ¹⁾	Коллектор впускной	Intake manifold
2	312300-П2	4	Шайба	Washer
3	200315-П29	4	Болт	Bolt
4	236-1115034-Б ²⁾	1	Ввертыш	Screw stopper
5	236-1115032-В	1	Патрубок соединительный	Connecting branch pipe
-	238-1115032-Б ³⁾	1	Патрубок соединительный	Connecting branch pipe

¹⁾ на двигатели ЯМЗ-238М2 (для автомобилей МАЗ) и ЯМЗ-238АМ2 - 1шт. правый;

²⁾ на двигатели ЯМЗ-238М2 (для автомобилей МАЗ) и ЯМЗ-238АМ2 не устанавливается;

³⁾ только на двигатели ЯМЗ-238М2 (для автомобилей МАЗ) и ЯМЗ-238АМ2.

№ позиции Position №	№ детали или узла или код Part №	Количество, шт Quantity per engine	Наименование	Description
		ЯМЗ-238М2		
1	2	3	4	5
6	236-1115036-А2	2	Прокладка патрубка	Branch pipe gasket
7	236-1115026	8	Прокладка коллектора	Manifold gasket
8	310423-П29	16	Шпилька	Stud
9	252136-П2	16	Шайба	Washer
10	250513-П29	16	Гайка	Nut

¹⁾ on engines ЯМЗ-238М2 (for automobiles МАЗ) and ЯМЗ-238АМ2 - one, right;

²⁾ not installed on engines ЯМЗ-238М2 (for automobiles МАЗ) and ЯМЗ-238АМ2;

³⁾ only on engines ЯМЗ-238М2 (for automobiles МАЗ) and ЯМЗ-238АМ2.

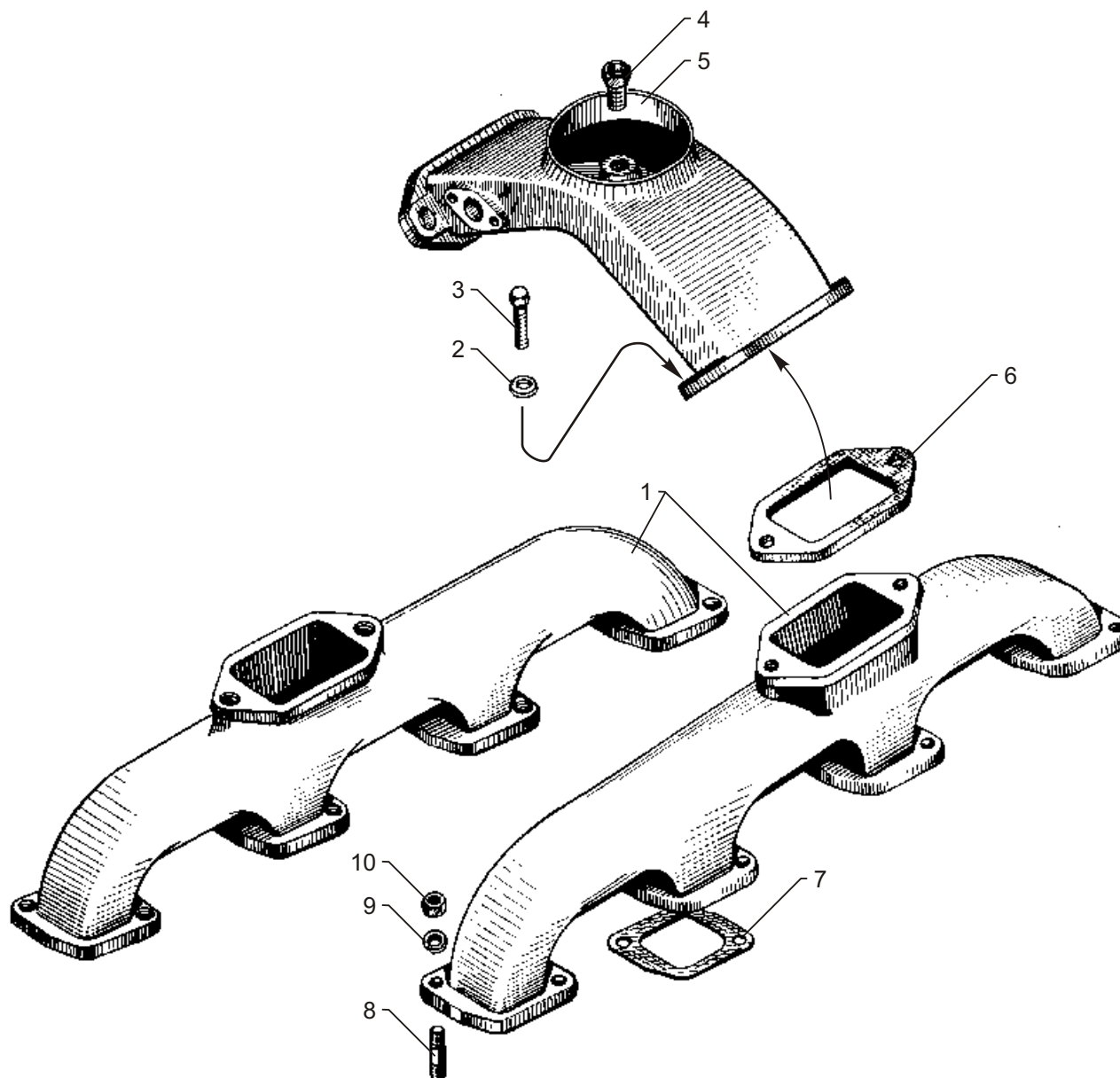


Рис. 32 КОЛЛЕКТОР ВПУСКНОЙ ДВИГАТЕЛЯ ЯМЗ-238М2
Fig. 32 INTAKE MANIFOLD OF ENGINE ЯМЗ-238М2

Рис. 33 ФИЛЬТР ТОНКОЙ ОЧИСТКИ ТОПЛИВА
Fig. 33 FINE FUEL FILTER

№ позиции Position №	№ детали или узла или код Part №	Количество, шт Quantity per engine		Наименование	Description
		ЯМЗ 236М2	ЯМЗ 238М2		
1	2	3	4	5	6
1	236-1117010-А3	1	1	Фильтр тонкой очистки топлива	Fine fuel filter
2	252136-П2	2	2	Шайба	Washer
3	250512-П29	2	2	Гайка	Nut
4	316121-П29	1	1	Пробка	Plug
5	312326-П34	1	1	Шайба	Washer
6	312630-П34	1	1	Шайба	Washer
7	236-1117155-А	1	1	Жиклер	Jet
8	201-1117122-Б	1	1	Болт крепления крышки	Cover fastening bolt
9	201-1117120	1	1	Прокладка	Gasket
10	236-1117028-Б	1	1	Крышка фильтра	Filter cover

№ позиции Position №	№ детали или узла или код Part №	Количество, шт Quantity per engine		Наименование	Description
		ЯМЗ 236М2	ЯМЗ 238М2		
1	2	3	4	5	6
11	204А-1117029	1	1	Пружина	Spring
12	201-1117016-Б2	1	1	Корпус фильтра	Filter housing
13	312482-П34	1	1	Шайба	Washer
14	316184-П29	1	1	Пробка	Plug
15	201-1117038-А2	1	1	Элемент фильтрующий в упаковке	Filter element, packed
16	201-1117040-А	1	1	Элемент фильтрующий	Filter element
17	201-1117118-А	1	1	Прокладка	Gasket
18	201-1117116-А	1	1	Прокладка	Gasket
19	200328-П29	2	2	Болт	Bolt

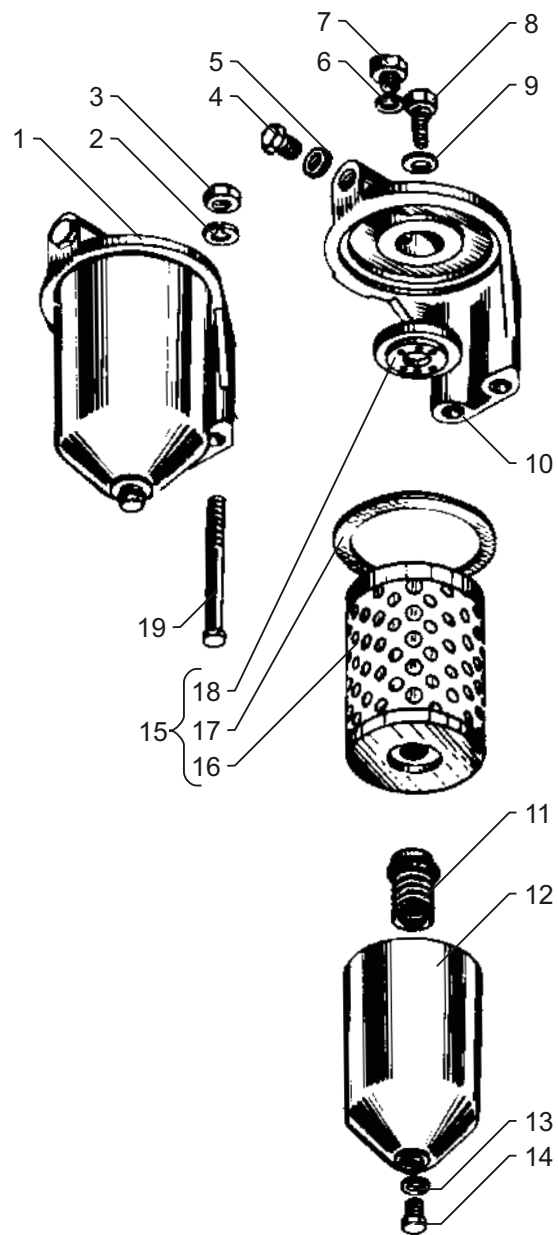


Рис. 33 ФИЛЬТР ТОНКОЙ ОЧИСТКИ ТОПЛИВА
Fig. 33 FINE FUEL FILTER

Рис. 34 МУФТА ОПЕРЕЖЕНИЯ ВПРЫСКИВАНИЯ ТОПЛИВА
Fig. 34 FUEL INJECTION ADVANCE COUPLING

№ позиции Position №	№ детали или узла или код Part №	Количество, шт Quantity per engine		Наименование	Description
		ЯМЗ 236М2	ЯМЗ 238М2		
1	2	3	4	5	6
1	60.1121010-12	1	1	Муфта опережения впрыскивания топлива в сборе	Fuel injection advance coupling, assy
2	852505-П15	1	1	Гайка кольцевая	Ring nut
3	60.1121114	1	1	Пружина тарельчатая	Plate spring
4	25 3131 2603	1	1	Манжета 2,2-75х94-2	Collar 2.2-75х94-2
5	60.1121086-50	1	1	Корпус муфты	Coupling case
6	60.1121052-10	1	1	Полумуфта ведущая	Driving half-coupling
7	60.1121066-01	1	1	Манжета ведущей полумуфты	Driving half-coupling collar
8	60.1121060	1	1	Втулка	Bushing

№ позиции Position №	№ детали или узла или код Part №	Количество, шт Quantity per engine		Наименование	Description
		ЯМЗ 236М2	ЯМЗ 238М2		
1	2	3	4	5	6
9	25 3111 2221	1	1	Кольцо 120-126-36-2-1	O-Ring 120-126-36-2-1
10	60.1121038	2	2	Проставка	Spacer
11	60.1121034-10	2	2	Груз	Weight
12	60.1121020-30	1	1	Полумуфта ведомая	Driven half-coupling
13	60.1121103	6	6	Прокладка	Gasket
14	236-1121072	4	4	Прокладка	Gasket
15	60.1121070-11	2	2	Пружина	Spring
16	852621-П15	2	2	Шайба	Washer
17	852204	2	2	Шайба	Washer
18	311253-П15	2	2	Винт	Screw

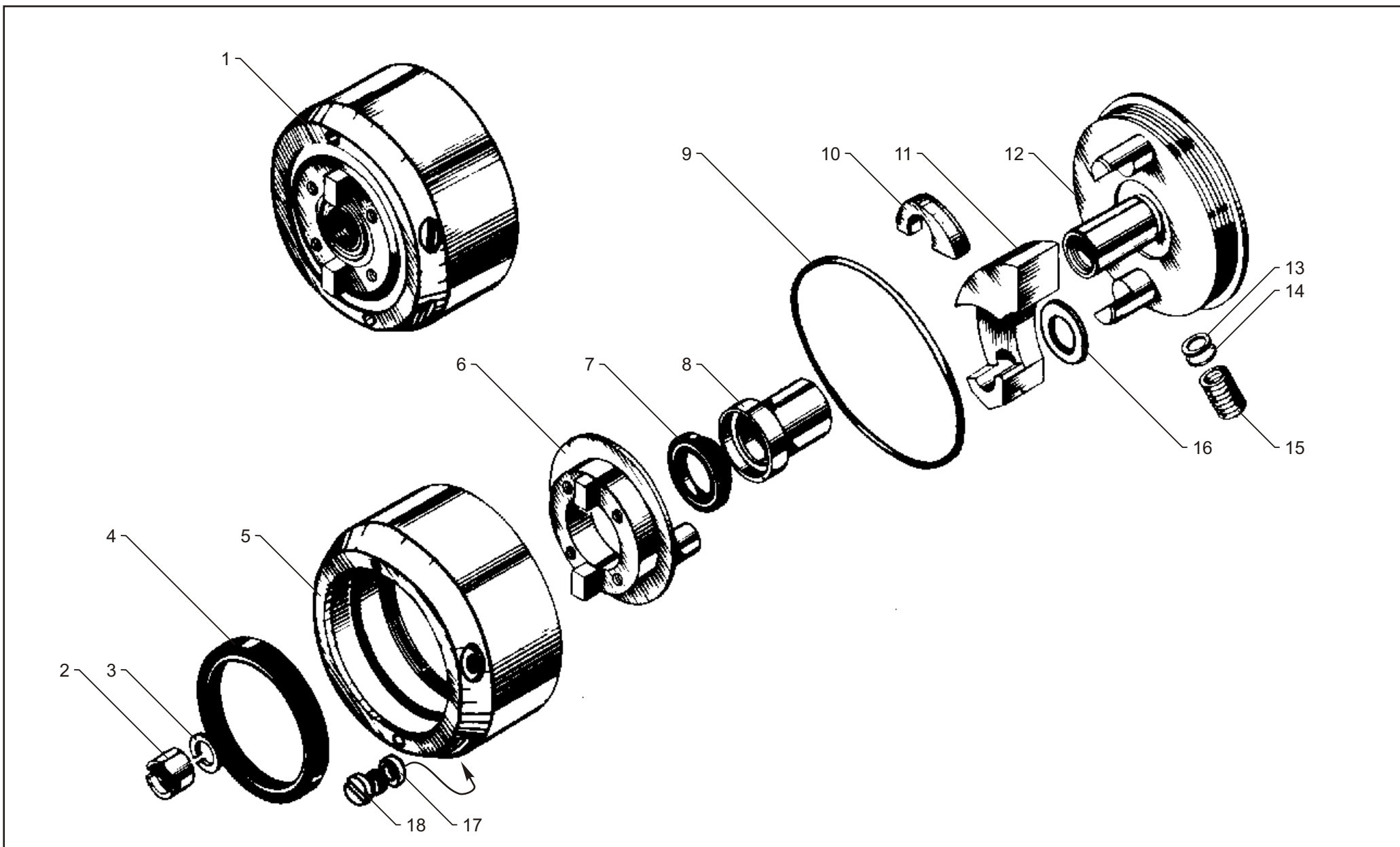


Рис. 34 МУФТА ОПЕРЕЖЕНИЯ ВПРЫСКИВАНИЯ ТОПЛИВА
Fig. 34 FUEL INJECTION ADVANCE COUPLING

Рис. 35 ТРУБОПРОВОДЫ И ТЕРМОСТАТЫ СИСТЕМЫ ОХЛАЖДЕНИЯ
Fig. 35 COOLING SYSTEM PIPES AND THERMOSTATS

№ позиции Position №	№ детали или узла или код Part №	Количество, шт Quantity per engine		Наименование	Description
		ЯМЗ 236М2	ЯМЗ 238М2		
1	2	3	4	5	6
1	236-1306084	4	4	Рукав соединительный	Connecting hose
2	316215-П	8	8	Хомут	Clip
3	236-1306080-А2	1	1	Трубка перепускная	Bypass pipe
4	236-1306053	2	2	Патрубок	Branch pipe
5	236-1306054-А	4	4	Прокладка	Gasket
6	ТС107-1306100-06	2	2	Термостат	Thermostat
7	236-1306052	2	2	Коробка термостата	Thermostat box
8	45 9930 0006	1	1	Краник ПС7-0	Cock ПС7-0
9	316169-П2	3	3	Пробка	Plug
10	238-1003290-В	-	1	Труба водяная правая	Water pipe, right

№ позиции Position №	№ детали или узла или код Part №	Количество, шт Quantity per engine		Наименование	Description
		ЯМЗ 236М2	ЯМЗ 238М2		
1	2	3	4	5	6
11	236-1003292	4	6	Прокладка	Gasket
12	250511-П29	8	12	Гайка	Nut
13	252135-П2	16	20	Шайба	Washer
14	216235-П29	8	12	Шпилька	Stud
15	236-1306070-А3	1	1	Трубка соединительная	Connecting pipe
16	236-1003290-В	1	-	Труба водяная правая	Water pipe, right
17	236-1003291-В	1	-	Труба водяная левая	Water pipe, left
18	238-1003291-В	-	1	Труба водяная левая	Water pipe, left
19	297575-П29	8	8	Шплинт	Cotter pin
20	200276-П29	8	8	Болт	Bolt

Рис. 36 **НАСОС ВОДЯНОЙ**
Fig. 36 **WATER PUMP**

№ позиции Position №	№ детали или узла или код Part №	Количество, шт Quantity per engine		Наименование	Description
		ЯМЗ 236М2	ЯМЗ 238М2		
1	2	3	4	5	6
1	236-1307010-А3	1	1	Насос водяной в сборе	Water pump, assy
2	252136-П2	4	4	Шайба	Washer
3	250513-П29	4	4	Гайка	Nut
4	236-1307048-А	1	1	Прокладка	Gasket
5	216259-П29	4	4	Шпилька	Stud
6	201-1307026-А	1	1	Водосбрасыватель валика	Shaft water discharger
7	46 1933 5067	2	2	Шарикоподшипник 160703	Ball bearing 160703
8	236-1307023-В2	1	1	Валик	Shaft
9	45 9824 6257	1	1	Шпонка	Key
10	236-1307111	1	1	Втулка распорная	Spacing sleeve
11	236-1307081	1	1	Кольцо	Ring
12	236-1307212-Б3	1	1	Шкив	Pulley
13	236-1307216-В	1	1	Ступица шкива	Pulley hub
14	310403-П29	3	3	Шпилька	Stud
15	236-1307222-Б	8	8	Прокладка шкива регулирующая	Pulley adjusting gasket
16	236-1307218-Б3	1	1	Боковина шкива	Pulley side disk
17	252135-П2	3	3	Шайба	Washer
18	250510-П29	3	3	Гайка	Nut
19	250636-П29	1	1	Гайка	Nut
20	312536-П29	1	1	Шайба	Washer
21	236-1307014-Г	1	1	Корпус водяного насоса в сборе	Water pump housing, assy
22	236-1307017-В	1	1	Втулка корпуса	Housing bushing

№ позиции Position №	№ детали или узла или код Part №	Количество, шт Quantity per engine		Наименование	Description
		ЯМЗ 236М2	ЯМЗ 238М2		
1	2	3	4	5	6
23	25 3111 2082	1	1	Кольцо 034-038-25-2-1	O-Ring 034-038-25-2-1
24	236-1306082	1	1	Ниппель перепускной	Bypass nipple
25	216258-П29	2	2	Шпилька	Stud
26	236-1307015-Г	1	1	Корпус	Housing
27	216233-П29	2	2	Шпилька	Stud
28	236-1307029	1	1	Манжета, большая и малая обоймы манжеты, упорное кольцо и пружина манжеты	Collar, collar holder larger and smaller, thrust ring and collar spring
29	236-1307035-А3	1	1	Кольцо упорное	Thrust ring
30	240-1307038	1	1	Манжета	Collar
31	240-1307036	1	1	Обойма манжеты большая	Collar holder, larger
32	201-1307037	1	1	Обойма манжеты малая	Collar holder, smaller
33	201-1307034-А	1	1	Пружина	Spring
34	236-1307030-Б	1	1	Крыльчатка с манжетой в сборе	Impeller with collar, assy
35	236-1307033	1	1	Кольцо стопорное	Locking ring
36	236-1307032-Б	1	1	Крыльчатка	Impeller
37	25 6411 1404	1	1	Ремень	Belt
38	312484-П	1	1	Шайба	Washer
39	312115-П	1	1	Гайка колпачковая	Cap nut
40	25 3111 2198	1	1	Кольцо 089-095-36-2-1	O-Ring 089-095-36-2-1
41	236-1307045-Б	1	1	Крышка корпуса	Housing cover
42	250511-П29	2	2	Гайка	Nut
43	252135-П2	2	2	Шайба	Washer

Рис. 37 ВЕНТИЛЯТОР
Fig. 37 FAN

№ позиции Position №	№ детали или узла или код Part №	Количество, шт Quantity per engine		Наименование	Description
		ЯМЗ 236М2	ЯМЗ 238М2		
1	2	3	4	5	6
1	201499-П29	4	4	Болт	Bolt
2	252136-П-2	8	8	Шайба	Washer
3	236-1308012-А4	1	-	Крыльчатка вентилятора	Fan impeller
3	238-1308012-А4	-	1	Крыльчатка вентилятора	Fan impeller
4	236-1308011-Г2	1	1	Привод вентилятора в сборе	Fan drive, assy
5	236-1308090-В2	1	1	Муфта упругая в сборе	Elastic coupling, assy
6	236-1308025-В	1	1	Шкив	Pulley
7	210-1701230	1	1	Манжета с пружиной в сборе	Collar with spring, assy
8	236-1308055	1	1	Втулка	Bushing
9	46 1212 1626	1	1	Подшипник 6-205К	Bearing 6-205К
10	250513-П29	4	4	Гайка	Nut

№ позиции Position №	№ детали или узла или код Part №	Количество, шт Quantity per engine		Наименование	Description
		ЯМЗ 236М2	ЯМЗ 238М2		
1	2	3	4	5	6
11	236-1308102	1	1	Корпус привода	Drive housing
12	236-1308108	1	1	Прокладка	Gasket
13	310423-П29	4	4	Шпилька	Stud
14	250659-П29	2	2	Гайка	Nut
15	312532-П29	3	3	Шайба	Washer
16	314008-П2	1	1	Шпонка	Key
17	236-1308050-В2	1	1	Вал	Shaft
18	46 1213 3873	1	1	Подшипник 305	Bearing 305
19	236-1308107	1	1	Фланец	Flange
20	201456-П29	3	3	Болт	Bolt
21	236-1308104-Б2	1	1	Шестерня	Gear

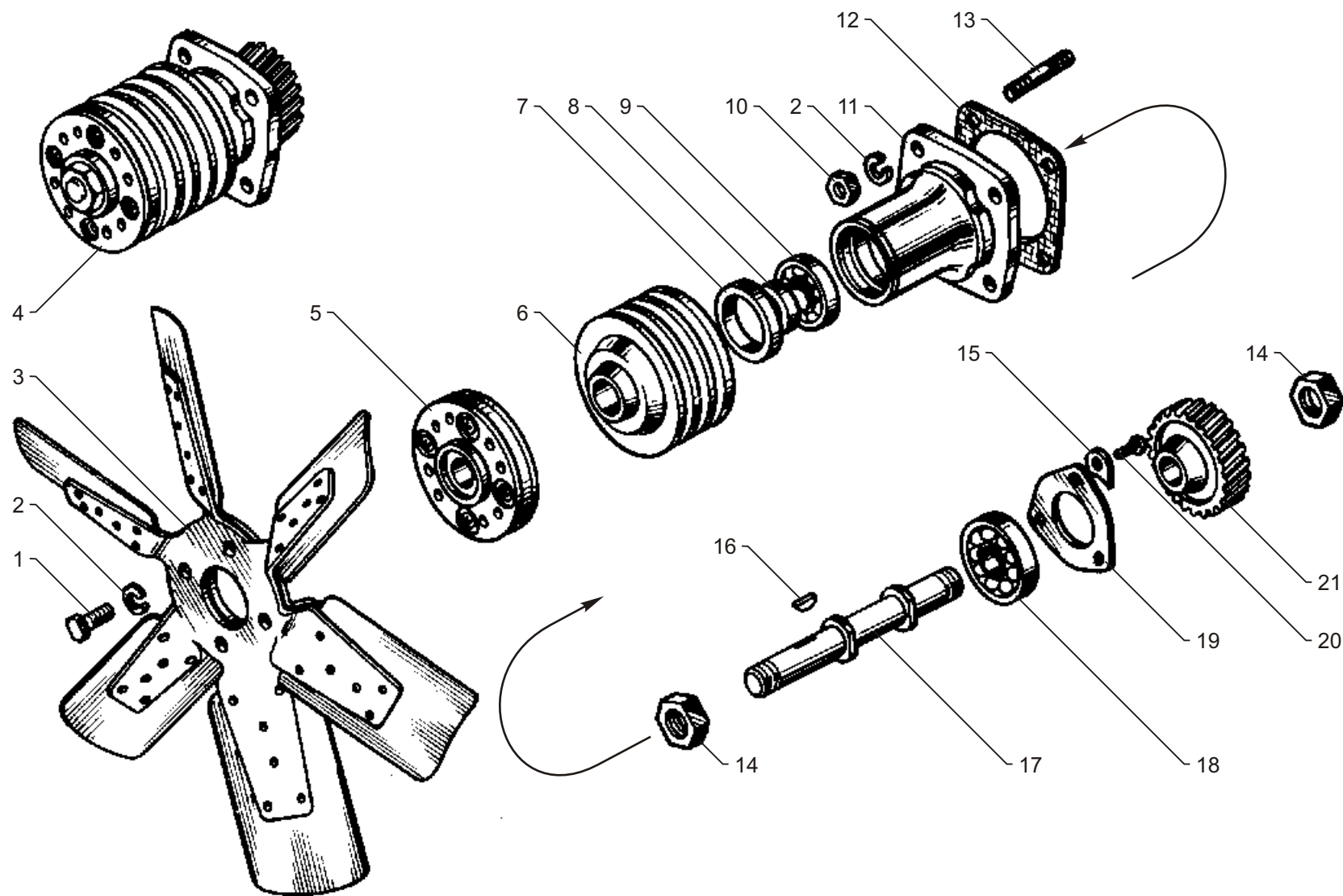


Рис. 37 ВЕНТИЛЯТОР
Fig. 37 FAN

Рис. 38 СЦЕПЛЕНИЕ ЯМЗ-236К И ЯМЗ-238
Fig. 38 CLUTCH ЯМЗ-236К AND ЯМЗ-238

№ позиции Position №	№ детали или узла или код Part №	Количество, шт Quantity per engine		Наименование	Description
		ЯМЗ 236М2	ЯМЗ 238М2		
1	2	3	4	5	6
1	238-1601130-Б	1	1	Диск ведомый передний в сборе	Driven disk, front, assy
2	236-1601132-В	2	2	Диск ведомый с накладками	Driven disk with linings
3	313015-П	80	80	Заклепка	Rivet
4	238-1601142-В	2	2	Ступица	Hub
5	236-1601138-А3	4	4	Накладка фрикционная	Friction lining
6	238-1601094-Г	1	1	Диск ведущий средний	Driving disk, middle
7	238-1601102-В	4	4	Пружина отжимная	Release spring
8	238-1601131	1	1	Диск ведомый задний в сборе	Driven disk, rear, assy
9	236-1601282	2	2	Штифт	Dowel pin
10	236-1601270-Б	160	160	Ролик игольчатый	Needle roller
11	236-1601095-Б2	4	4	Рычаг оттяжной	Release lever
12	236-1601113	8	8	Ось рычага	Lever axle
13	312702-П29	16	16	Шайба замковая	Lock washer
14	236-1601273-А2	4	4	Пружина	Spring
15	236-1601108-Б	4	4	Вилка оттяжного рычага	Release lever fork
16	236-1601275-А2	4	4	Петля	Clip
17	236-1601111	4	4	Пластина стопорная	Locking plate
18	252135-П2	16	16	Шайба	Washer
19	236-1601109-В	4	4	Гайка регулировочная	Adjusting nut
20	236-1601110-В	4	4	Пластина опорная	Supporting plate
21	201473-П29	8	8	Болт	Bolt
22	45 9167 5005	3	3	Пресс -масленка	Grease cup
23	250636-П29	1	1	Гайка	Nut
24	252139-П2	9	9	Шайба	Washer
25	236-1601230	1	1	Шланг смазки муфты	Coupling lubrication hose
26	236-1601188-А2	2	2	Пружина муфты	Coupling spring
27	236-1601180-Б2	1	1	Муфта выключения сцепления с подшипником в сборе	Clutch release coupling with bearing, assy
28	46 1593 6371	1	1	Подшипник 986714КС17	Bearing 986714КС17
29	236-1601185-В	1	1	Муфта	Coupling
30	200-1601187	2	2	Сухарь	Retainer
31	201454-П29	8	8	Болт	Bolt

№ позиции Position №	№ детали или узла или код Part №	Количество, шт Quantity per engine		Наименование	Description
		ЯМЗ 236М2	ЯМЗ 238М2		
1	2	3	4	5	6
32	236-1601030-А2	1	1	Крышка люка	Handhole cover
33	252137-П2	16	16	Шайба	Washer
34	310214-П29	12	12	Болт	Bolt
35	314004-П2	1	1	Шпонка	Key
36	236-1601215-Б	1	1	Вал вилки	Fork shaft
37	260316-П2	1	1	Заглушка	Blank plug
38	236-1601022-Б	1	1	Крышка люка	Handhole cover
39	238Н-1601042	1	1	Кольцо уплотнительное внутреннее	Sealing ring, inner
40	238Н-1601044	1	1	Кольцо уплотнительное наружное	Sealing ring, outer
41	238Н-1601040	1	1	Корпус	Housing
42	238-1601010	1	1	Картер сцепления	Clutch housing
43	310235-П29	8	8	Болт	Bolt
44	236-1601203-Б2	1	1	Вилка	Fork
45	252136-П2	17	17	Шайба	Washer
46	310213-П29	1	1	Болт	Bolt
47	201499-П29	8	8	Болт	Bolt
48	236-1601120	1	1	Кольцо упорное	Thrust ring
49	200315-П29	8	8	Болт	Bolt
50	238-1601308	4	4	Планка	Strip
51	238-1601105	4	4	Пружина тарельчатая	Disk spring
52	238-1601304	4	4	Кольцо упорное	Thrust ring
53	238-1601122-Б	1	1	Кожух	Case
54	238-1601093	1	1	Диск нажимной	Pressure disk
55	238-1601115-А2	24	28	Пружина нажимная	Pressure spring
56	236-1601118-Б2	24	28	Прокладка	Gasket
57	236-1601117	24	28	Шайба	Washer
58	250615-П29	4	4	Гайка	Nut
59	238-1601302	4	4	Шток	Rod
60	236-1601216-Б2	2	2	Втулка вала	Shaft bushing
61	236К-1601090-Б	1	-	Диск нажимной с кожухом в сборе	Pressure disk with casing, assy
62	238-1601090-Г3	-	1	Диск нажимной с кожухом в сборе	Pressure disk with casing, assy

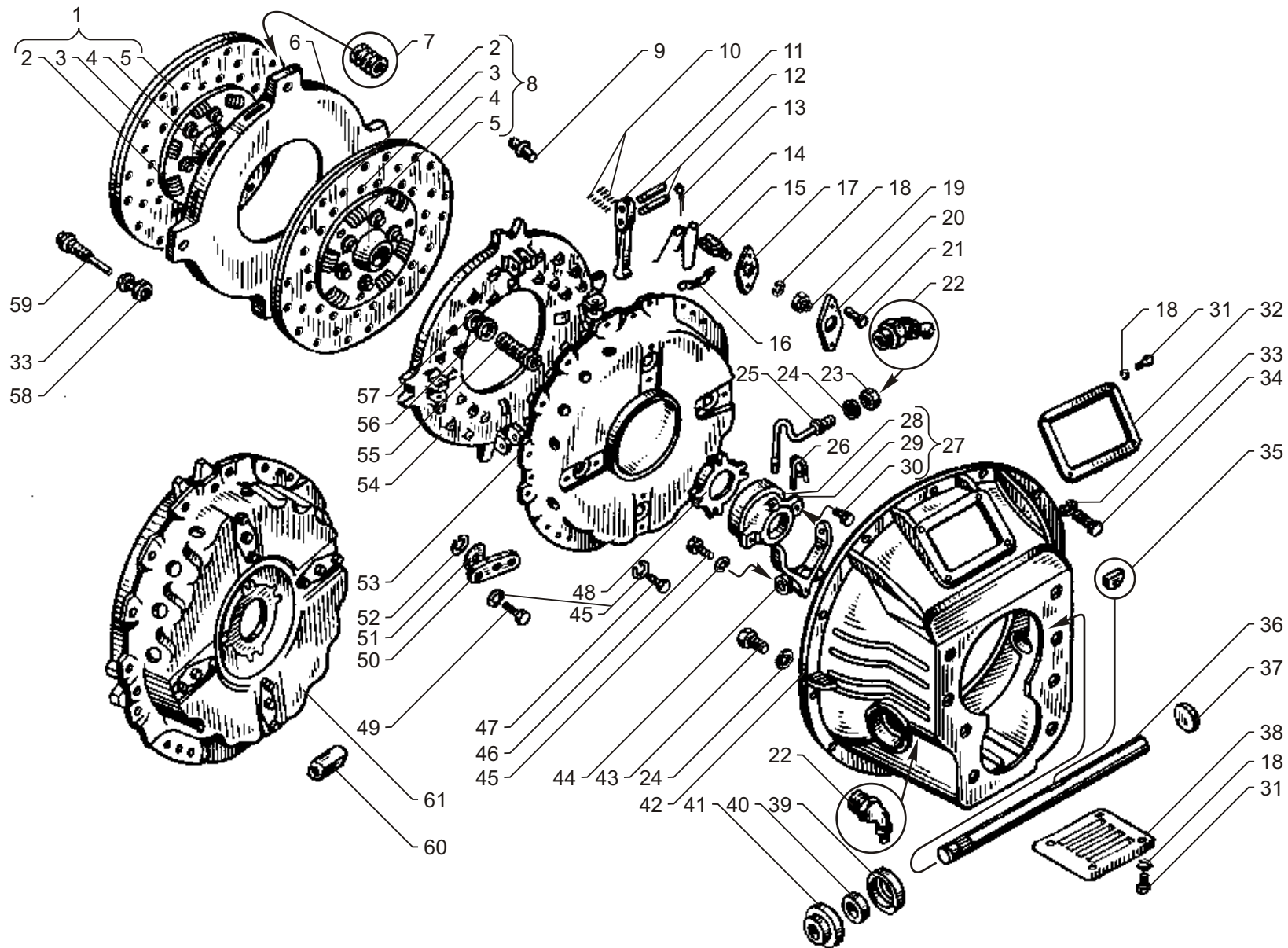


Рис. 38 СЦЕПЛЕНИЕ ЯМЗ-236К И ЯМЗ-238
Fig. 38 CLUTCH ЯМЗ-236К AND ЯМЗ-238

Рис. 39 СЦЕПЛЕНИЕ ЯМЗ-181 И ЯМЗ-182
Fig. 39 CLUTCH ЯМЗ-181 AND ЯМЗ-182

№ позиции Position №	№ детали или узла или код Part №	Количество, шт Quantity per engine		Наименование	Description
		ЯМЗ 236М2	ЯМЗ 238М2		
1	2	3	4	5	6
-	181.1601130	1	-	Диск ведомый в сборе	Driven disk, assy
1	182.1601130	-	1	Диск ведомый в сборе	Driven disk, assy
2	313020-П2	8	8	Заклепка	Rivet
3	184.1601158	4	4	Штифт упорный	Thrust pin
4	184.1601153	2	2	Диск демпфера	Damper disk
5	184.1601167	2	2	Пружина тарельчатая	Disk spring
6	184.1601142	1	1	Ступица ведомого диска	Driven disk hub
7	184.1601151	-	8	Пружина демпфера внутренняя	Damper spring, inner
8	181.1601150	8	8	Пружина демпфера	Damper spring
9	184.1601131	1	1	Диск ведомый с фрикцион- ными накладками в сборе	Driven disk with friction linings, assy
10	313018-П	24	24	Заклепка	Rivet
11	184.1601138	2	2	Накладка фрикционная	Friction lining
12	184.1601132	1	1	Диск ведомый с пластинами в сборе	Driven disk with plates, assy
13	313017-П	24	24	Заклепка	Rivet
14	184.1601134	1	1	Диск ведомый с кольцами демпфера	Driven disk with damper rings
15	184.1601135	12	12	Пластина пружинная	Spring plate
16	182.1601342	16	16	Пластина нажимного диска	Pressure disk plate
17	257257-П2	4	4	Заклепка	Rivet
18	252006-П2	4	4	Шайба	Washer
19	45 9348 1571	12	12	Болт	Bolt
20	252136-П2	14	14	Шайба	Washer
21	181.1601090	1	-	Диск нажимной с кожухом в сборе	Pressure disk with casing, assy
-	182.1601090	-	1	Диск нажимной с кожухом в сборе	Pressure disk with casing, assy
22	182.1601343	4	4	Болт нажимного диска	Pressure disk bolt
23	182.1601122	1	1	Кожух сцепления с пластинами в сборе	Clutch casing with plates, assy
24	182.1601344	4	4	Втулка	Bushing
25	182.1601360	1	1	Кольцо кожуха упорное	Casing thrust ring
26	201464-П29	12	12	Болт	Bolt

№ позиции Position №	№ детали или узла или код Part №	Количество, шт Quantity per engine		Наименование	Description
		ЯМЗ 236М2	ЯМЗ 238М2		
1	2	3	4	5	6
27	182.1601097	6	6	Скоба	Clamp
28	182.1601364-50	12	12	Втулка	Bushing
29	182.1601275	1	1	Кольцо стопорное	Locking ring
30	182.1601273	1	1	Шайба пружинная	Spring washer
-	181.1601115	1	-	Пружина нажимная	Pressure spring
31	182.1601115	-	1	Пружина нажимная	Pressure spring
32	182.1601120	1	1	Кольцо упорное	Thrust ring
33	182.1601093	1	1	Диск нажимной	Pressure disk
34	250636-П29	1	1	Гайка	Nut
35	238-1601010-Б	1	1	Картер сцепления со втулками в сборе	Clutch housing with bushings, assy
36	236-1601030-А2	1	1	Крышка люка картера верхняя	Housing handhole cover, upper
37	252137-П2	12	12	Шайба	Washer
38	310214-П29	12	12	Болт крепления картера сцепления	Clutch housing fastening bolt
39	236-1601215-Б	1	1	Вал выключения сцепления	Clutch release shaft
40	314004-П29	1	1	Шпонка	Key
41	238Н-1601040	1	1	Корпус уплотнителя вала	Shaft seal housing
42	238Н-1601042	1	1	Кольцо уплотнительное	Sealing ring
43	238Н-1601044	1	1	Кольцо	Ring
44	236-1601216-Б2	2	2	Втулка	Bushing
45	252139-П2	9	9	Шайба	Washer
46	310235-П29	8	8	Болт	Bolt
47	252135-П2	8	8	Шайба	Washer
48	201454-П29	8	8	Болт	Bolt
49	236-1601022-Б	1	1	Крышка люка картера нижняя	Housing handhole cover, lower
50	183.1601203	1	1	Вилка выключения сцепления	Clutch release fork
51	182.1601187	2	2	Сухарь	Retainer
52	310213-П29	2	2	Болт	Bolt
53	183.1601180	1	1	Муфта выключения сцепления в сборе	Clutch release bushing, assy
54	182.1601183	1	1	Кольцо предохранительное	Safety ring
55	182.1601198	1	1	Кольцо	Ring

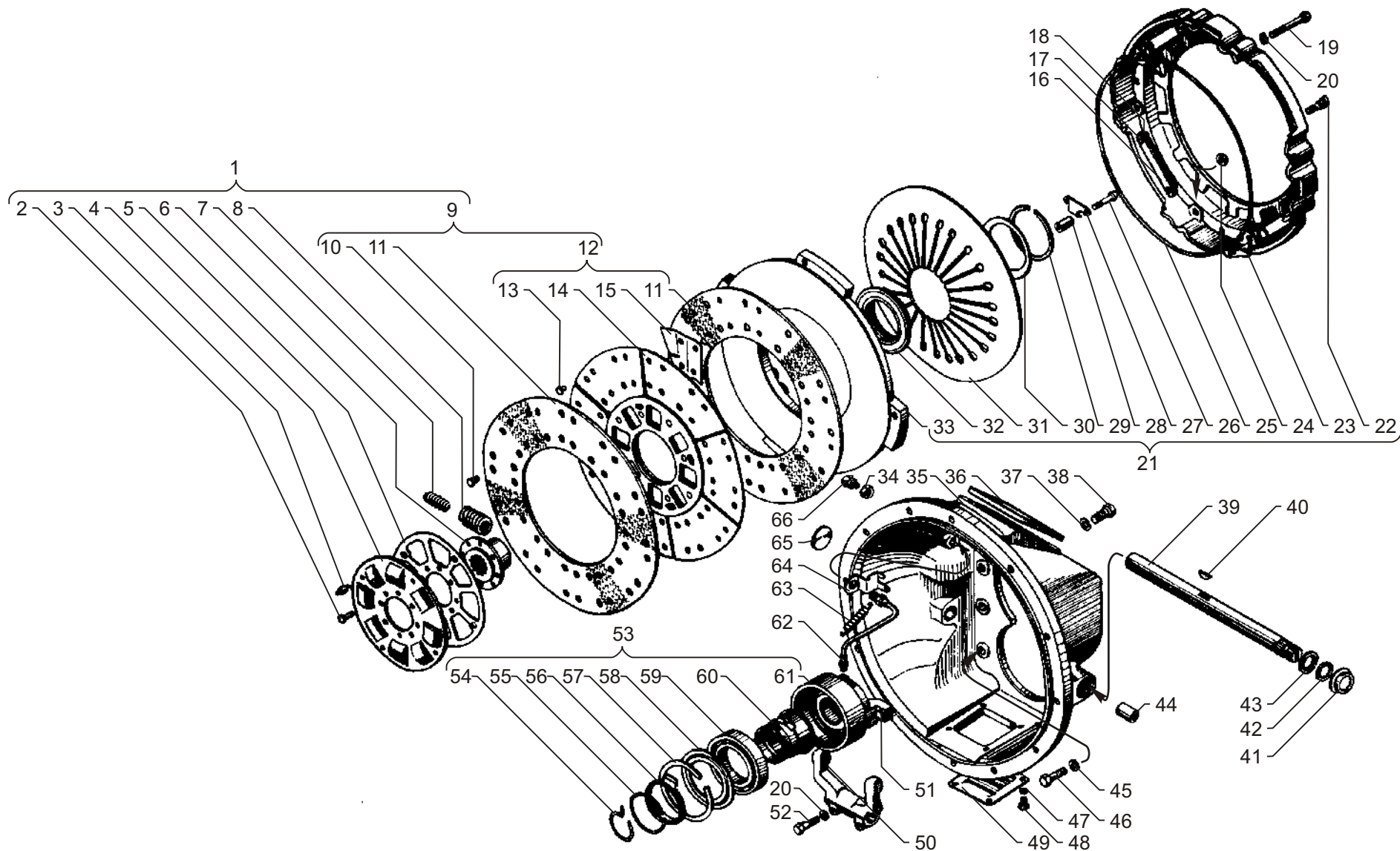


Рис. 39 СЦЕПЛЕНИЕ ЯМЗ-181 И ЯМЗ-182
Fig. 39 CLUTCH ЯМЗ-181 AND ЯМЗ-182

Рис. 39 СЦЕПЛЕНИЕ ЯМЗ-181 И ЯМЗ-182 (Продолжение)
Fig. 39 CLUTCH ЯМЗ-181 AND ЯМЗ-182 (Continued)

№ позиции Position №	№ детали или узла или код Part №	Количество, шт Quantity per engine		Наименование	Description
		ЯМЗ 236М2	ЯМЗ 238М2		
1	2	3	4	5	6
56	182.1601199	1	1	Кольцо замковое	Lock ring
57	183.1601197	1	1	Кольцо стопорное	Locking ring
58	183.1601195	1	1	Шайба отражательная	Deflecting washer
59	46 1214 0528	1	1	Подшипник 117	Bearing 117
60	182.1601193	1	1	Втулка подшипника	Bearing bushing
61	183.1601185	1	1	Муфта выключения сцепления	Clutch release coupling

№ позиции Position №	№ детали или узла или код Part №	Количество, шт Quantity per engine		Наименование	Description
		ЯМЗ 236М2	ЯМЗ 238М2		
1	2	3	4	5	6
62	236-1601230	1	1	Шланг смазки подшипника в сборе	Bearing lubrication hose, assy
63	182.1601188	1	1	Пружина муфты	Coupling spring
64	182.1601190	1	1	Скоба пружины	Spring clamp
65	260316-П2	1	1	Заглушка	Blank plug
66	45 9167 5005	3	3	Пресс-масленка	Grease cup

Рис. 40 КОРОБКИ ПЕРЕДАЧ ЯМЗ-236П И ЯМЗ-236Н
Fig. 40 GEARBOXES ЯМЗ-236П AND ЯМЗ-236Н

№ позиции Position №	№ детали или узла или код Part №	Количество на двигатель, шт Quantity per engine				Наименование	Description
		ЯМЗ-236М2	ЯМЗ-236А	ЯМЗ-238М2	ЯМЗ-238АМ2		
1	2	3	4	5	6	7	8
1	236П-1700004	1	-	1	-	Коробка передач в сборе	Gearbox, assy
-	236П-1700004-30	1 ¹⁾	-	1 ¹⁾	-	Коробка передач в сборе	Gearbox, assy
-	236П-1700004-50	-	1	-	-	Коробка передач в сборе	Gearbox, assy
-	236У-1700003	1 ²⁾	-	1 ²⁾	-	Коробка передач в сборе	Gearbox, assy
2	236Н-1700003	-	-	1 ³⁾	1 ³⁾	Коробка передач в сборе	Gearbox, assy

¹⁾ под диафрагменное сцепление;

²⁾ для автомобилей УралА3;

³⁾ для автомобилей КрА3, МоА3.

¹⁾ intended for diaphragm clutch;

²⁾ for УралА3 automobiles;

³⁾ for КрА3, МоА3 automobiles.

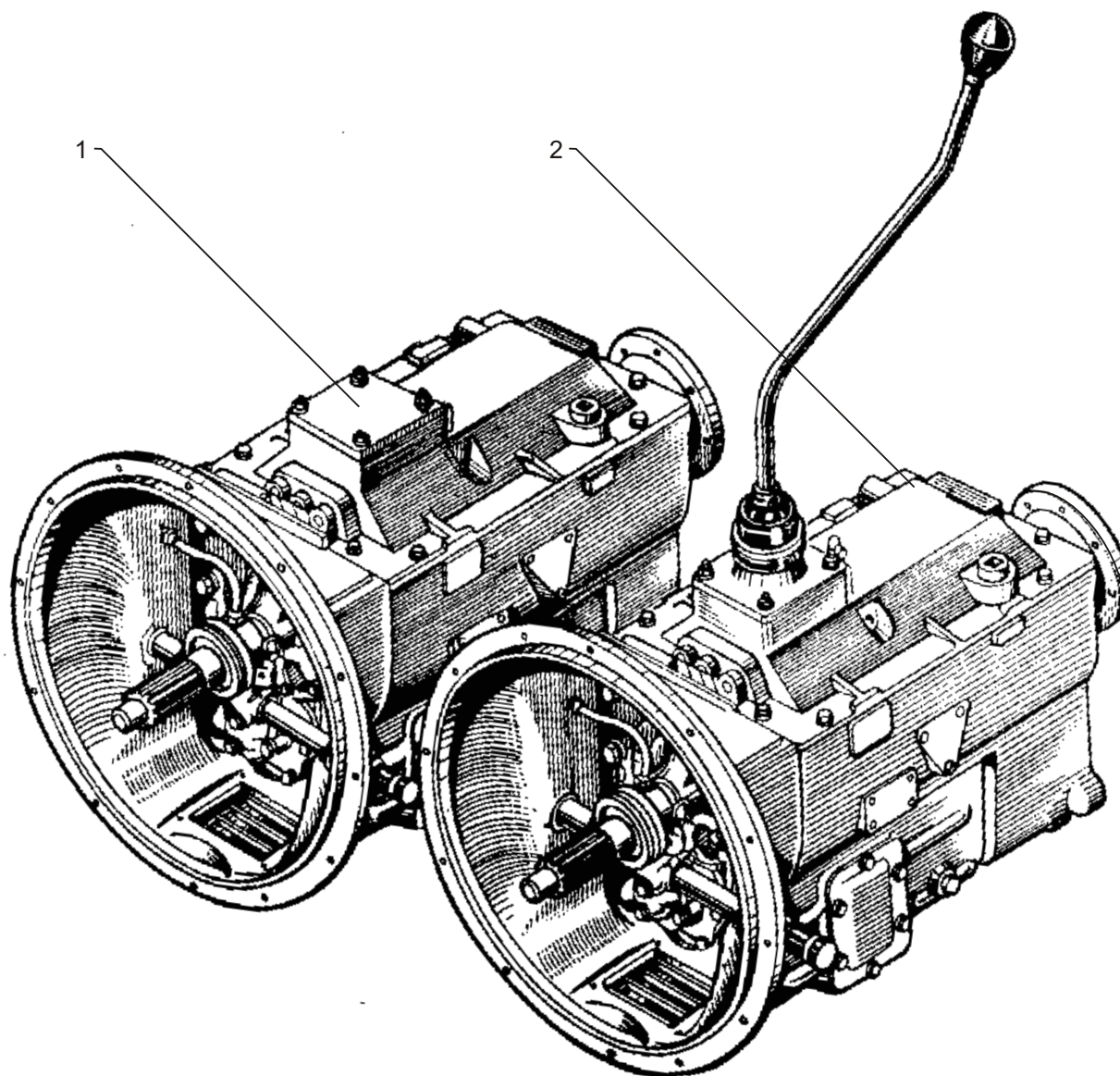


Рис. 40 КОРОБКИ ПЕРЕДАЧ ЯМЗ-236П И ЯМЗ-236Н
Fig. 40 GEARBOXES ЯМЗ-236П AND ЯМЗ-236Н

Рис. 41 КАРТЕР И МАСЛЯНЫЙ НАСОС КОРОБОК ПЕРЕДАЧ ЯМЗ-236Н И ЯМЗ-236П
Fig. 41 GEAR CASE AND OIL PUMP OF GEARBOXES ЯМЗ-236Н AND ЯМЗ-236П

№ позиции Position №	№ детали или узла или код Part №	Количество, шт Quantity per engine		Наименование	Description
		ЯМЗ 236М2	ЯМЗ 238М2		
1	2	3	4	5	6
1	236-1701040-A	1	1	Крышка подшипника	Bearing cover
2	201499-П29	10	10	Болт	Bolt
3	200-1701041	2	2	Шайба	Washer
4	201.1721414	3	3	Прокладка регулировочная	Adjusting gasket
5	201.1721416	2	2	Прокладка регулировочная	Adjusting gasket
6	236-1701042-A	1	1	Прокладка	Gasket
7	236-1701230	1	1	Манжета с пружиной	Spring-tensioned collar
8	236-1701015-Б	1	1	Картер коробки передач	Gear case
-	236-1701009-Б	1	1	Картер коробки передач с шайбами в сборе	Gear case with washers, assy
9	236-1704040-A2	1	1	Шестерня ведущая	Driving gear
-	46 9118 3460	1	1	Шарик Б4-100	Ball Б4-100
-	236-1702186	1	1	Кольцо запорное	Locking ring
10	236-1704029-A	1	1	Прокладка	Gasket
11	236-1704015	1	1	Корпус масляного насоса	Oil pump housing
12	310013-П29	4	4	Болт	Bolt
13	46 9118 6660	1	1	Шарик Б 9,525-100	Ball Б 9.525-100
14	200-1704027	1	1	Пружина клапана	Valve spring
15	236-1704026	1	1	Пробка клапана	Valve plug
16	236-1704030	1	1	Шестерня ведомая	Driven gear
17	236-1704070	1	1	Основание масляного насоса	Oil pump base
18	236-1704017-A2	1	1	Прокладка	Gasket
19	236-1704010	1	1	Насос масляный в сборе	Oil pump, assy
20	310224-П29	1	-	Болт	Bolt
21	252135-П2	3	-	Шайба	Washer
22	201457-П29	2	-	Болт	Bolt
23	236-3802069-Б	1	-	Прокладка	Gasket
24	236-3802024	1	-	Втулка привода спидометра	Speedometer drive bushing
25	236-3802034-Б	1	-	Шестерня привода спидометра	Speedometer drive gear
26	236-1702182	2	2	Штифт верхний установочный	Locating pin, upper
27	236-3802074	1	-	Штифт упорный	Thrust pin
28	252137-П2	10	10	Шайба	Washer

№ позиции Position №	№ детали или узла или код Part №	Количество, шт Quantity per engine		Наименование	Description
		ЯМЗ 236М2	ЯМЗ 238М2		
1	2	3	4	5	6
29	201544-П29	9	10	Болт	Bolt
30	210-1701210-A	1	1	Манжета с пружиной	Spring-tensioned collar
31	200372-П29	1	-	Болт	Bolt
32	236-1701205-Б4	1	-	Крышка заднего подшипника вторичного вала	Output shaft rear bearing cover
-	236У-1701205-А3	-	1	Крышка заднего подшипника вторичного вала	Output shaft rear bearing cover
33	316105-П29	1	-	Пробка	Plug
34	236У-1701203	1	1	Прокладка крышки заднего подшипника	Rear bearing cover gasket
35	316104-П29	5	5	Пробка	Plug
36	236-1701074-A2	1	1	Крышка заднего подшипника промежуточного вала	Countershaft rear bearing cover
37	236-1701075-A	1	1	Прокладка	Gasket
38	316121-П29	1	1	Пробка уровня смазки	Oil level plug
39	200-1701021-A	2	2	Прокладка	Gasket
40	201497-П29	16	16	Болт	Bolt
41	236-1701020	2	2	Крышка люка отбора мощности	Power take-off hatch cover
42	252136-П2	4	4	Шайба	Washer
43	236-1704054-Б	1	1	Крышка заборника	Oil intake cover
44	236-1704056-A	1	1	Прокладка	Gasket
45	236-1704049	1	1	Сетка заборника	Oil intake gauze
46	312669-П	1	1	Прокладка пробки	Plug gasket
47	238-1721255	1	1	Пробка сливного отверстия с магнитом в сборе	Drain hole plug with magnet, assy
48	238-1721258	1	1	Пробка	Plug
49	312480-П2	2	2	Шайба	Washer
50	236-1704130	6	6	Кольцо пружинное	Spring ring
51	34 9841 3023	1	1	Магнит ФЭ 7.770.055	Magnet ФЭ 7.770.055
52	236-1704128	1	1	Кожух магнита	Magnet case
53	220116-П2	1	1	Винт	Screw
54	316135-П2	2	2	Пробка	Plug

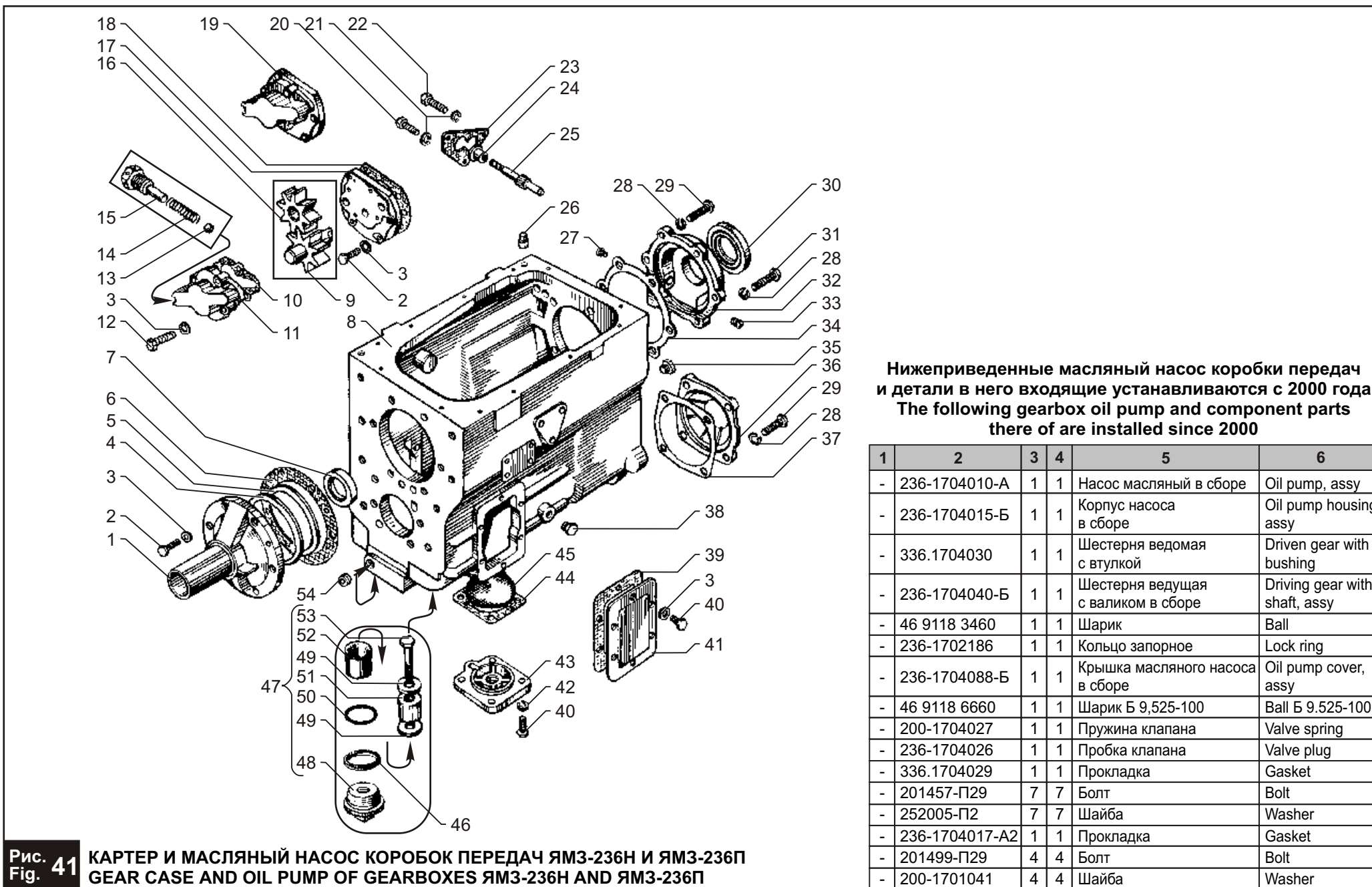


Рис. 41 КАРТЕР И МАСЛЯНЫЙ НАСОС КОРОБОК ПЕРЕДАЧ ЯМЗ-236Н И ЯМЗ-236П
Fig. 41 GEAR CASE AND OIL PUMP OF GEARBOXES ЯМЗ-236Н AND ЯМЗ-236П

Рис. 42 ВАЛЫ И ШЕСТЕРНИ КОРОБОК ПЕРЕДАЧ ЯМЗ-236Н И ЯМЗ-236П
Fig. 42 SHAFTS AND GEARS OF GEARBOXES ЯМЗ-236Н AND ЯМЗ-236П

№ позиции Position №	№ детали или узла или код Part №	Количество, шт Quantity per engine		Наименование	Description
		ЯМЗ 236М2	ЯМЗ 238М2		
1	2	3	4	5	6
1	46 1212 1626	1	1	Шарикоподшипник 6-205К	Ball bearing 6-205К
2	240-1307090	1	1	Манжета	Collar
3	236-1701478	1	1	Корпус манжеты	Collar housing
4	311810-П2	1	1	Гайка кольцевая	Ring nut
5	200-1701034	1	1	Кольцо стопорное	Locking ring
6	46 1294 5614	1	1	Шарикоподшипник 170314Л	Ball bearing 170314Л
7	236Н-1701027-Б	1	1	Вал первичный в сборе	Input shaft, assy
8	311710-П29	1	1	Гайка	Nut
9	236-1701243	1	1	Шайба	Washer
10	236-1701240-Б2	1	-	Фланец крепления кардана	Flange for propeller shaft
10	210-1701240-Б	-	1	Фланец крепления кардана	Flange for propeller shaft
11	236-3802033-Б	1	-	Червяк привода спидометра	Speedometer drive worm
12	200-1701192	1	1	Кольцо стопорное	Locking ring
13	46 1274 5487	1	1	Подшипник 50411	Bearing 50411
14	236-1701112-Б	1	1	Шестерня первой передачи и заднего хода	First speed and reverse speed gear
15	236-1701105-Б2	1	1	Вал вторичный	Output shaft
16	236-1701127	1	1	Шестерня второй передачи вторичного вала	Output shaft second speed gear
17	236-1701113-Б2	1	1	Втулка распорная шестерен	Gears spacing sleeve
18	236-1701150-Б2	1	1	Синхронизатор второй и третьей передач	Second and third speed synchronizer
19	236-1701135	1	1	Втулка	Bushing
20	236-1701131	1	1	Шестерня третьей передачи вторичного вала	Output shaft third speed gear
21	236-1701138	1	1	Втулка	Bushing
22	236У-1701129	1	1	Шестерня пятой передачи вторичного вала	Output shaft fifth speed gear
23	236-1701151-А	1	1	Синхронизатор четвертой и пятой передач	Forth and fifth speed synchronizer
-	46 9118 5560	8	8	Шарик Б 7,938-10 синхронизатора	Synchronizer ball Б 7.938-10
24	46 2253 6674	1	1	Подшипник 76-592708М1	Bearing 76-592708М1
25	236-1701067-А	2	2	Кольцо Б-40	Ring Б-40
26	236-1701144-Г	1	1	Шайба упорная	Thrust washer
26	236-1701144-Д ¹⁾	1	1	Шайба упорная	Thrust washer

¹⁾ устанавливаются подбором

²⁾ только для запасных частей

1	2	3	4	5	6
26	236-1701144-Е ¹⁾	1	1	Шайба упорная	Thrust washer
27	46 2213 4790	1	1	Подшипник 6-42308АК	Bearing 6-42308АК
28	236-1701063	1	1	Кольцо упорное	Thrust ring
29	236Н-1701056-А	1	1	Шестерня постоянного зацепления	Constantmesh gear
30	236-1701057-Б	1	1	Шестерня отбора мощности	Power take-off gear
31	236У-1701053	1	1	Шестерня пятой передачи промежуточного вала	Countershaft fifth speed gear
32	236-1701051	1	1	Шестерня третьей передачи промежуточного вала	Countershaft third speed gear
33	236-1701059	1	1	Втулка распорная	Spacing sleeve
-	236-1701057 ²⁾	1	1	Шестерня отбора мощности	Power take-off gear
34	236-1701050	1	1	Шестерня второй передачи промежуточного вала	Countershaft second speed gear
35	236-1701122-А	1	1	Шайба упорная	Thrust washer
36	236-1701145-А	1	1	Шпонка замковая	Lock key
37	314001-П2	2	2	Шпонка	Key
38	314000-П2	4	4	Шпонка	Key
39	258072-П29	1	1	Шплинт	Cotter pin
40	200-1701060	1	1	Шайба упорная	Thrust washer
41	201563-П2	2	2	Болт	Bolt
42	236-1701076	1	1	Планка стопорная	Locking plate
43	200-1701065	1	1	Кольцо стопорное	Locking ring
44	46 2213 6717	1	1	Подшипник 692409К1М	Bearing 692409К1М
45	236-1701048-Б	1	1	Вал промежуточный	Countershaft
46	236-1701087	1	1	Шайба упорная задняя	Thrust washer, rear
47	236-1701092	1	1	Ось блока шестерен	Cluster gear axle
48	46 2532 1821	2	2	Подшипник 64907К	Bearing 64907К
49	200-1701084	1	1	Втулка промежуточная	Intermediate bushing
50	236-1701082-Б	1	1	Блок шестерен заднего хода	Reverse speed cluster gear
51	236-1701093	1	1	Шайба упорная передняя	Thrust washer, front
-	236-1701601 ²⁾	1	1	Комплект вала первичного с шестерней постоянного зацепления	Input shaft set with constantmesh gear
-	236-1701603 ²⁾	1	1	Комплект шестерен второй передачи	Second speed gears, set
-	236-1701604 ²⁾	1	1	Комплект шестерен третьей передачи	Third speed gears, set
-	236-1701605 ²⁾	1	1	Комплект шестерен пятой передачи	Fifth speed gears, set

¹⁾ parts are installed by selection

²⁾ for spare parts only

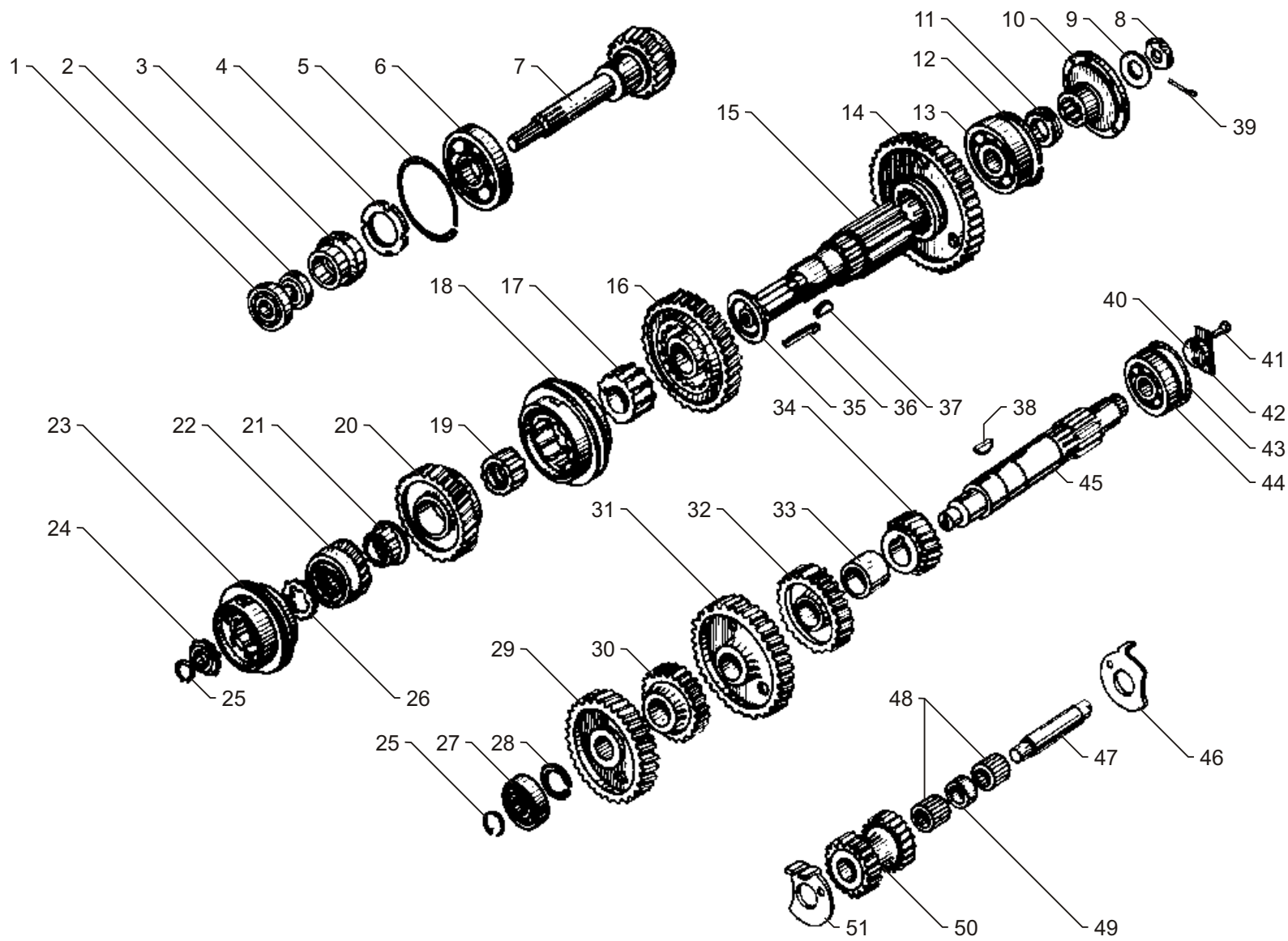


Рис. 42 ВАЛЫ И ШЕСТЕРНИ КОРОБОК ПЕРЕДАЧ ЯМЗ-236Н И ЯМЗ-236П
Fig. 42 SHAFTS AND GEARS OF GEARBOXES ЯМЗ-236Н AND ЯМЗ-236П

Рис. 43 МЕХАНИЗМ ПЕРЕКЛЮЧЕНИЯ ПЕРЕДАЧ КОРОБКИ ПЕРЕДАЧ ЯМЗ-236П
Fig. 43 GEARSHIFT MECHANISM OF GEARBOX ЯМЗ-236П

№ позиции Position №	№ детали или узла или код Part №	Количество, шт Quantity per engine	Наименование	Description
		ЯМЗ-236М2		
1	2	3	4	5
1	236-1702060-A2	1	Шток вилки переключения 1-ой передачи и заднего хода	First and reverse gear shift fork rod
2	236-1702014	1	Прокладка	Gasket
3	236-1702015-Б2	1	Крышка верхняя	Cover, upper
-	236-1702012¹⁾	1	Крышка верхняя в сборе	Cover upper, assy
4	236-1702129	2	Предохранитель включения 1-ой передачи и заднего хода	First and reverse gear safety lock
5	236-1702127-А	1	Пружина предохранителя	Safety lock spring
6	236-1702132	1	Стакан пружины	Spring sleeve
7	236-1702087	1	Штифт замка штоков вилок	Fork rod interlock pin
8	316172-П29	1	Пробка	Plug
9	46 9118 6660	4	Шарик замка штоков Б 9,525-100	Interlock ball Б 9.525-100
10	236-1702122	1	Прокладка	Gasket
-	313407-П29	2	Штифт верхней крышки	Upper cover pin
11	216258-П29	4	Шпилька	Stud
12	252006-П29	4	Шайба	Washer
13	252136-П2	16	Шайба	Washer
14	250513-П29	4	Гайка	Nut
15	236-1702126	1	Ось поводка	Shifter arm axle

¹⁾ для запасных частей

¹⁾ for spare parts

1	2	3	4	5
16	236-1702125	1	Поводок переключения 1-ой передачи и заднего хода	First and reverse gear shifter arm
17	252137-П2	1	Шайба	Washer
18	250615-П29	1	Гайка	Nut
19	236-1702170-A	1	Сапун	Breather
20	262522-П2	1	Пробка	Plug
21	310013-П29	12	Болт	Bolt
22	236-1702024	1	Вилка переключения 1-ой передачи и заднего хода	First and reverse gear shift fork
23	236-1702106	3	Пружина	Spring
24	46 9118 7960	3	Шарик стопорный Б 12,7-100	Locking ball Б 12.7-100
25	236-1702027	1	Вилка переключения 2-ой и 3-ей передач	Second and third gear shift fork
26	236-1702025	5	Винт установочный	Locating screw
27	236-1702033	1	Вилка переключения 4-ой и 5-ой передач	Forth and fifth gear shift fork
28	236-1702028	1	Головка штока вилки	Fork rod head
29	236-1702053	1	Головка штока вилки переключения 1-ой передачи и заднего хода	Second and third gear shift fork rod head
30	236-1702064	1	Шток вилки переключения 2-ой и 3-ей передач	Second and third gear shift fork rod
31	236-1702074	1	Шток вилки переключения 4-ой и 5-ой передач	Forth and fifth gear shift fork rod
32	260310-П15	3	Заглушка	Blank plug

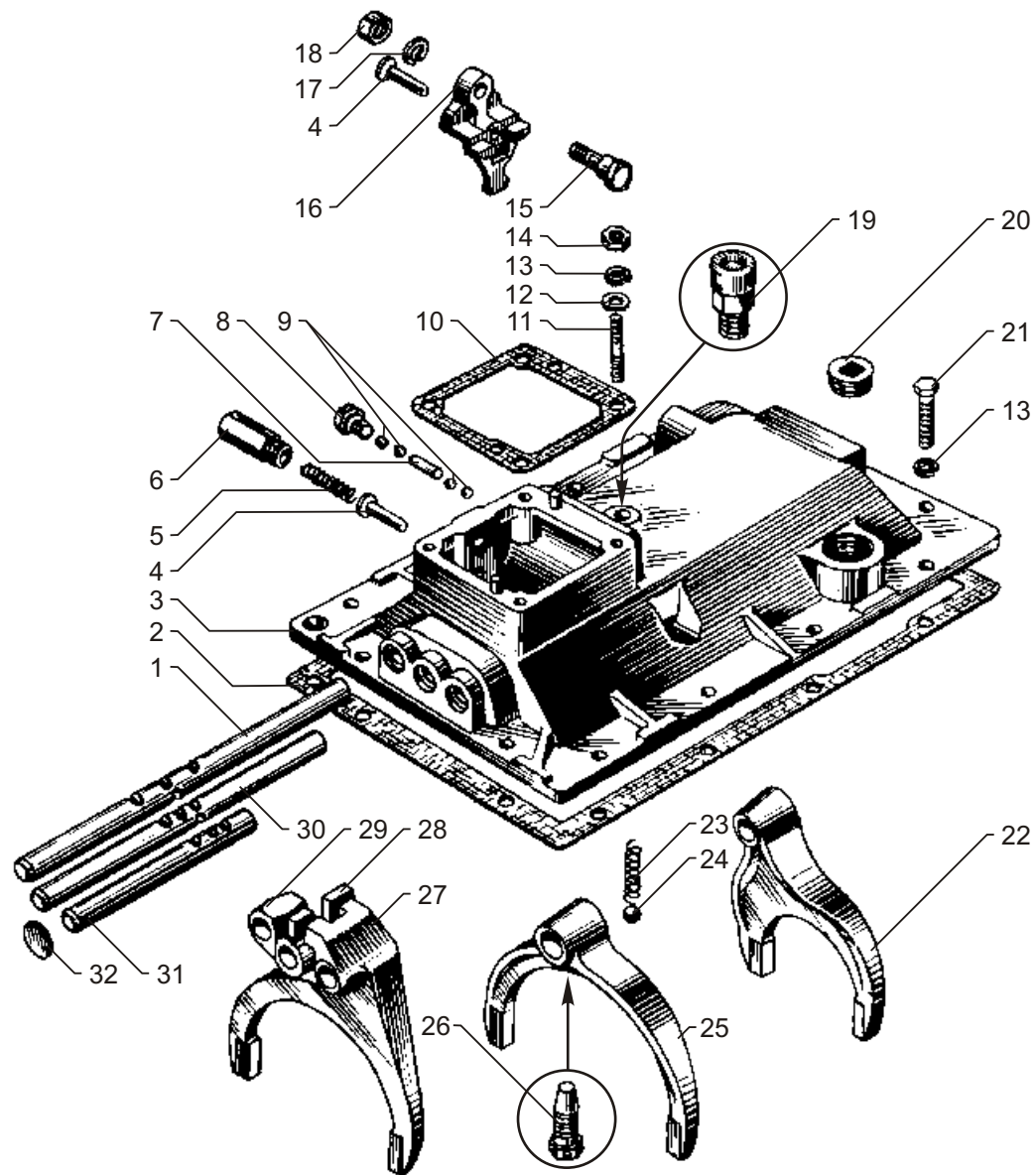


Рис. 43 МЕХАНИЗМ ПЕРЕКЛЮЧЕНИЯ ПЕРЕДАЧ КОРОБКИ ПЕРЕДАЧ ЯМЗ-236П
Fig. 43 GEARSHIFT MECHANISM OF GEARBOX ЯМЗ-236П

Рис. 44 МЕХАНИЗМ ПЕРЕКЛЮЧЕНИЯ ПЕРЕДАЧ КОРОБКИ ПЕРЕДАЧ ЯМЗ-236Н
Fig. 44 GEARSHIFT MECHANISM OF GEARBOX ЯМЗ-236Н

№ позиции Position №	№ детали или узла или код Part №	Количество, шт Quantity per engine	Наименование	Description
		ЯМЗ-238М2		
1	2	3	4	5
1	200-1702159-A	1	Рукоятка рычага переключения передач	Gearshift lever ball handle
2	236Н-1702118-А	1	Рычаг переключения передач	Gearshift lever
3	297575-П29	1	Шплинт	Cotter pin
4	316215-П	1	Хомут	Clamp
5	236У-1702133	1	Колпак опоры рычага	Gearshift lever tower boot
6	288026-П29	1	Хомутик	Clamp
7	251086-П29	1	Гайка	Nut
8	236У-1702128-А	1	Штифт-фиксатор	Lock pin
9	236У-1702121-Б	1	Опора рычага переключения передач	Gearshift lever tower
10	236-1702122	1	Прокладка	Gasket
11	236-1702087	1	Штифт замка штоков вилок	Fork rod interlock pin
12	316172-П29	1	Пробка	Plug
13	46 9118 6660	4	Шарик замка штоков Б 9,525-100	Shifter rod interlock ball Б 9.525-100
14	236-1702132	1	Стакан пружины	Spring sleeve
15	236-1702127-А	1	Пружина предохранителя	Safety lock spring
16	236-1702129	1	Предохранитель включения 1-ой передачи и заднего хода	First and reverse gear safety lock
17	236-1702015-Б2	1	Крышка верхняя	Cover, upper
18	236-1702014	1	Прокладка	Gasket
19	250615-П29	1	Гайка	Nut
20	220086-П29	1	Винт	Screw
21	250513-П29	4	Гайка	Nut
22	252136-П2	16	Шайба	Washer

1	2	3	4	5
23	216258-П29	4	Шпилька	Stud
24	236-1702170-А	1	Сапун	Breather
25	252137-П2	1	Шайба	Washer
26	236-1702126	1	Ось поводка	Shifter arm axle
27	236-1702125	1	Поводок переключения 1-ой передачи и заднего хода	First and reverse gear shifter arm
28	262522-П2	1	Пробка	Plug
29	310013-П29	12	Болт	Bolt
30	236-1702106	3	Пружина	Spring
31	46 9118 7960	3	Шарик стопорный Б 12,7-100	Locking ball Б 12.7-100
32	236-1702024	1	Вилка переключения 1-ой передачи и заднего хода	First and reverse gear shift fork
33	236-1702027	1	Вилка переключения 2-ой и 3-ей передач	Second and third gear shift fork
34	236-1702025	5	Винт установочный	Locating screw
35	236-1702053	1	Головка штока вилки переключения 1-ой передачи и заднего хода	First and reverse gear shift fork rod head
36	236-1702028	1	Головка штока вилки переключения 2-ой и 3-ей передач	Second and third gear shift fork rod head
37	236-1702033	1	Вилка переключения 4-ой и 5-ой передач	Forth and fifth gear shift fork
38	236У-1702130	1	Пружина рычага	Lever spring
39	236-1702074	1	Шток вилки переключения 4-ой и 5-ой передач	Forth and fifth gear shift fork rod
40	236-1702064	1	Шток вилки переключения 2-ой и 3-ей передач	Second and third gear shift fork rod
41	236-1702060-А2	1	Шток вилки переключения 1-ой передачи и заднего хода	First and reverse gear shift fork rod
42	236У-1702131-А	1	Шайба	Washer
43	260310-П29	3	Заглушка 26	Blank plug 26

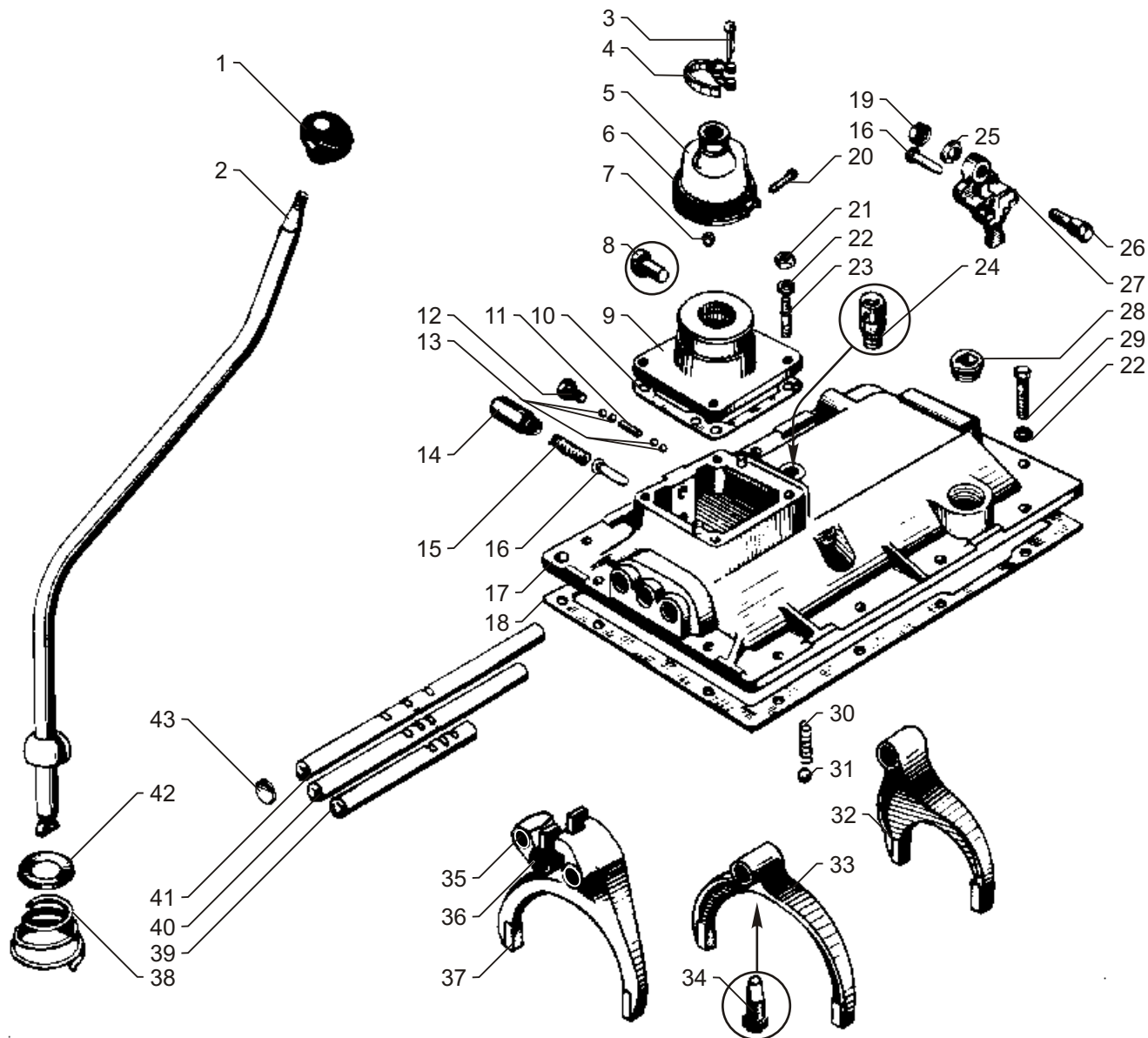


Рис. 44 МЕХАНИЗМ ПЕРЕКЛЮЧЕНИЯ ПЕРЕДАЧ КОРОБКИ ПЕРЕДАЧ ЯМЗ-236Н
Fig. 44 GEARSHIFT MECHANISM OF GEARBOX ЯМЗ-236Н

Рис. 45 УСТРОЙСТВО НАТЯЖНОЕ
Fig. 45 BELT TENSIONER

№ позиции Position №	№ детали или узла или код Part №	Количество, шт Quantity per engine		Наименование	Description
		ЯМЗ 236М2	ЯМЗ 238М2		
1	2	3	4	5	6
1	25 6421 1403	1	1	Ремень привода компрессора зубчатый II-14x10-937	Compressor drive gear belt II-14x10-937
2	236-3509300-А3	1	1	Устройство натяжное в сборе	Belt tensioner, assy
3	201460-П29	2	2	Болт	Bolt
4	252135-П2	6	6	Шайба	Washer
5	200271-П29	1	1	Болт	Bolt
6	236-3509318-В	1	1	Крышка	Cover
7	236-3509320	1	1	Прокладка	Gasket
8	236-1028224	1	1	Кольцо стопорное	Locking ring
9	236-1307148	1	1	Кольцо упорное	Thrust ring
10	46 1212 1266	2	2	Подшипник 203А	Bearing 203А

№ позиции Position №	№ детали или узла или код Part №	Количество, шт Quantity per engine		Наименование	Description
		ЯМЗ 236М2	ЯМЗ 238М2		
1	2	3	4	5	6
11	236-3509324-Б	1	1	Кольцо распорное	Distance ring
12	236-1307107	1	1	Кольцо	Ring
13	236-3509312-В	1	1	Шкив	Pulley
14	236-3509316-Б	1	1	Ось шкива	Pulley axle
15	45 9167 5012	1	1	Пресс-масленка	Grease cup
16	250659-П29	2	2	Гайка	Nut
17	204-1308054	1	1	Шайба	Washer
18	236-3509306-А	1	1	Кронштейн	Bracket
19	204-1308064-А2	1	1	Болт-натяжитель	Tensioning bolt
20	252137-П2	1	1	Шайба	Washer
21	250515-П29	1	1	Гайка	Nut
22	201454-П29	3	3	Болт	Bolt

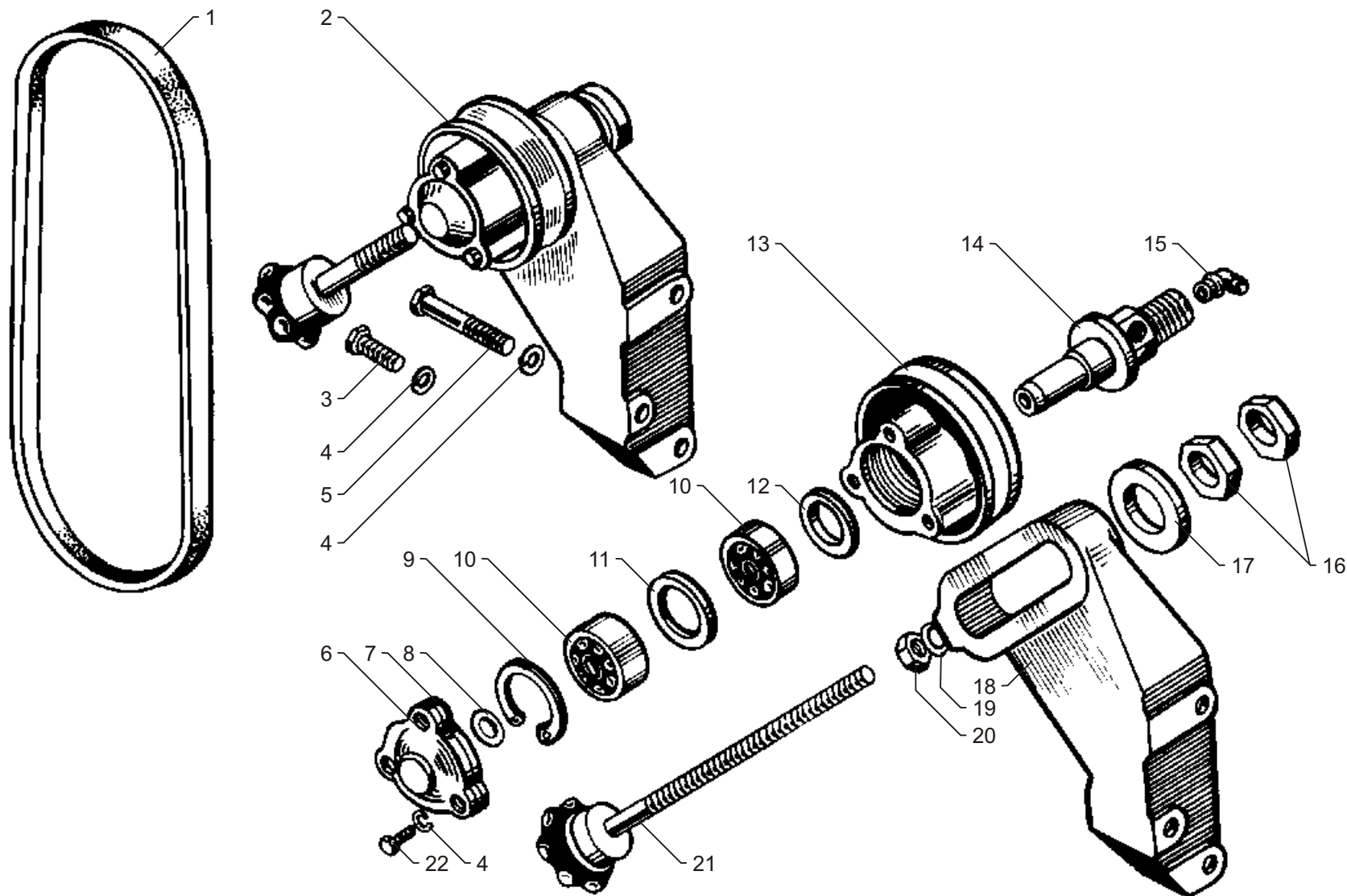


Рис. 45 УСТРОЙСТВО НАТЯЖНОЕ
Fig. 45 BELT TENSIONER

Рис. 46 ГЕНЕРАТОРЫ Г273В1 И 1702.3771 В СБОРЕ
Fig. 46 ALTERNATORS Г273В1 AND 1702.3771, ASSY

№ позиции Position №	№ детали или узла или код Part №	Количество, шт Quantity per engine		Наименование	Description
		ЯМЗ 236М2	ЯМЗ 238М2		
1	2	3	4	5	6
1	25 6411 1107	2	2	Ремень 1 кл. 1-8,5x8-850 привода генератора	Alternator drive belt 1-8.5x8-850, first class
-	236-3701002	1	1	Комплект ремней привода генератора	Set of alternator drive belts
2	236-3701025-Б2	1	1	Планка натяжная	Tensioning plate
3	252038-П29	1	1	Шайба	Washer
4	252135-П2	3	3	Шайба	Washer
5	201458-П29	2	2	Болт	Bolt
6	45 7371 0516 ²⁾	1	1	Генератор Г273 В1	Alternator Г273 В1
-	45 7371 0697 ²⁾	1	1	Генератор 1322.3771	Alternator 1322.3771
-	964.3701 ³⁾	1	-	Генератор	Alternator

¹⁾ для запасных частей;

²⁾ для двигателей на автомобили МАЗ устанавливается один из указанных вариантов;

³⁾ для двигателей ЯМЗ-236Д устанавливается один из указанных вариантов;

⁴⁾ для двигателей, устанавливаемых на автомобили КрАЗ и УралАЗ.

№ позиции Position №	№ детали или узла или код Part №	Количество, шт Quantity per engine		Наименование	Description
		ЯМЗ 236М2	ЯМЗ 238М2		
1	2	3	4	5	6
-	Г967.3701-1 ³⁾	1	-	Генератор	Alternator
7	45 7371 0528 ⁴⁾	-	1	Генератор 1702.3771	Alternator 1702.3771
8	236-3701774	1	1	Кронштейн	Bracket
-	238-3701774-Б	-	1 ¹⁾	Кронштейн	Bracket
9	238-3701780	1	1	Палец	Pin
10	252006-П29	2	2	Шайба	Washer
11	252136-П2	2	2	Шайба	Washer
12	250512-П29	1	1	Гайка	Nut
13	201501-П29	1	1	Болт	Bolt
14	216233-П29	1	1	Шпилька	Stud
15	250511-П29	1	1	Гайка	Nut

¹⁾ for spare parts;

²⁾ for engines on automobiles МАЗ is installed one of indicated versions;

³⁾ for engines ЯМЗ-236Д is installed one of indicated versions;

⁴⁾ for engines on automobiles КрАЗ and УралАЗ.

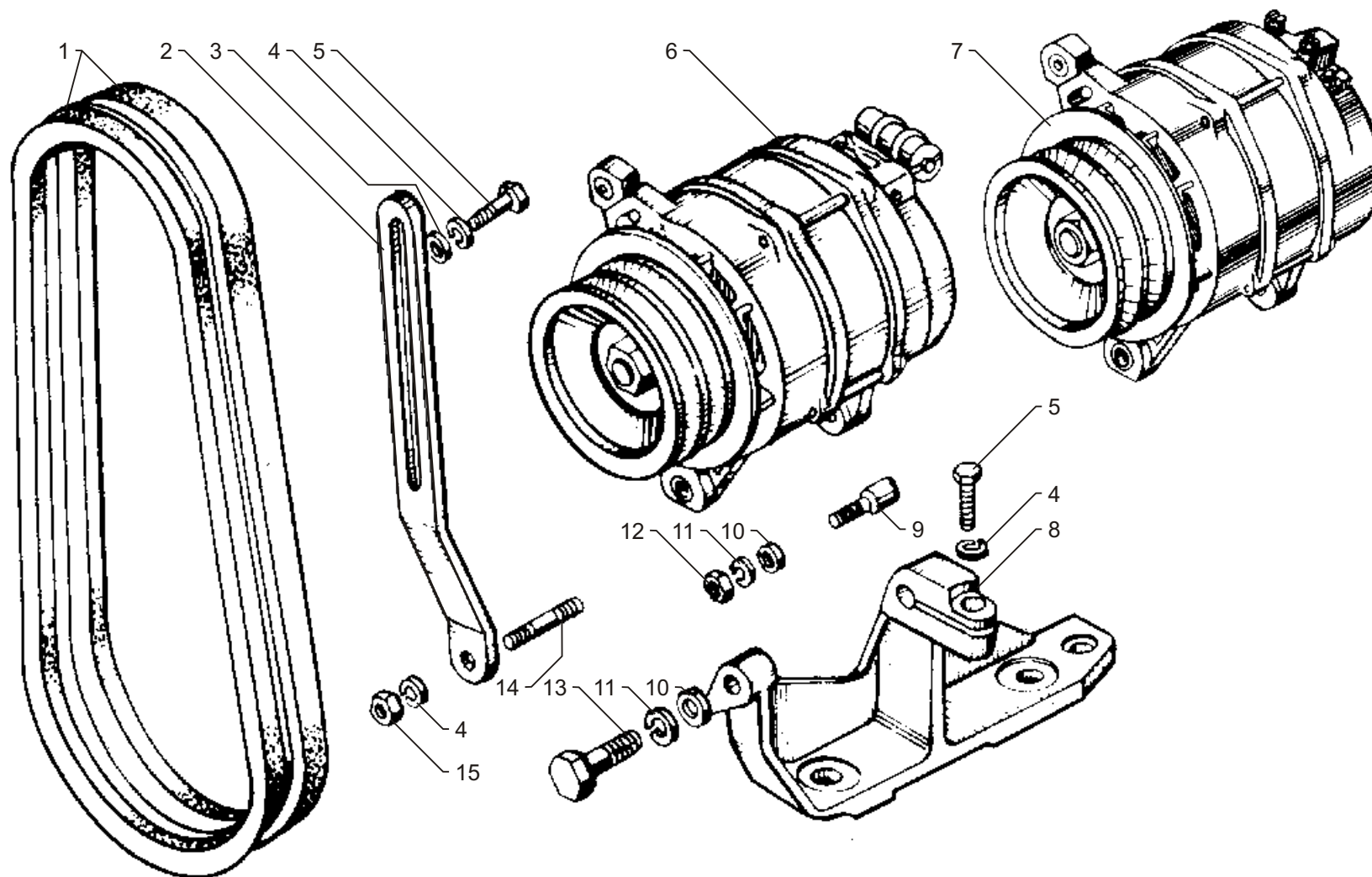


Рис. 46 ГЕНЕРАТОРЫ Г273В1 И 1702.3771 В СБОРЕ
Fig. 46 ALTERNATORS G273B1 AND 1702.3771, ASSY

Рис. 47 ГЕНЕРАТОР Г273В1
Fig. 47 ALTERNATOR Г273В1

№ позиции Position №	№ детали или узла или код Part №	Количество, шт Quantity per engine		Наименование	Description
		ЯМЗ 236М2	ЯМЗ 238М2		
1	2	3	4	5	6
1	16.3701200-01	1	1	Ротор	Rotor
2	НО-7501	1	1	Шпонка	Key
3	МХ-0235-11	1	1	Гайка	Nut
4	Г287-3701074	1	1	Шайба	Washer
5	16.3701002	1	1	Шайба	Washer
6	Г272-3701051	1	1	Шкив	Pulley
7	Г250-3701055	1	1	Вентилятор	Fan
8	Г250-3701054	1	1	Втулка	Bushing
-	Г273-3701400	1	1	Крышка	Cover
9	Г250А1-3701401	1	1	Крышка со стороны привода	End shield at drive side
10	46 1982 7134	1	1	Подшипник 6-180603К1С9	Bearing 6-180603К1С9
11	16.3701401	1	1	Держатель сальника	Seal holder
12	Х-4001	11	11	Шайба	Washer
13	НО-0603	4	4	Винт	Screw
14	Г130А-3701005	1	1	Чашка ротора	Rotor cup
15	Я-120М1	1	1	Регулятор напряжения интегральный	Integral voltage regulator
16	Х-1012	6	6	Шайба	Washer
17	НО-0424	4	4	Винт	Screw
18	Г273-3701010	1	1	Щеткодержатель	Brush holder
19	НО-0414	4	4	Винт	Screw

№ позиции Position №	№ детали или узла или код Part №	Количество, шт Quantity per engine		Наименование	Description
		ЯМЗ 236М2	ЯМЗ 238М2		
1	2	3	4	5	6
20	Х-1482	2	2	Шайба	Washer
21	8Х-1533М	2	2	Гайка	Nut
22	Г250А1-3701319	1	1	Втулка изоляционная	Insulating bushing
23	8Х-1541	3	3	Винт	Screw
24	Г266-3701060-А2	1	1	Крышка подшипника	Bearing cover
25	МХ-0276	2	2	Шайба	Washer
26	Г266-3701020-Б	1	1	Щетка	Brush
27	Г273-3701030	1	1	Щетка	Brush
28	46 1982 5993	1	1	Подшипник 180502К1С9	Bearing 180502К1С9
29	Г250А1-3701353	1	1	Втулка изоляционная	Insulating bushing
-	Г273-3701300-В	1	1	Крышка в сборе	Cover, assy
30	Г266-3701301	1	1	Крышка со стороны контактных колец	End shield at slip rings side
31	ИАЕЮ.435.214.014-04ГЧ	1	1	Блок БПВ 46-65-02	Unit БПВ 46-65-02
32	М11-90118	3	3	Гайка	Nut
33	8Х-1497А	1	1	Шайба	Washer
34	МХ-0097	1	1	Винт	Screw
35	НО-1801-01	2	2	Шайба изоляционная	Insulating washer
36	Х-4020	2	2	Шайба	Washer
37	16.3701352	1	1	Болт контактный	Contact bolt
38	Г273В1-3701100	1	1	Статор	Stator

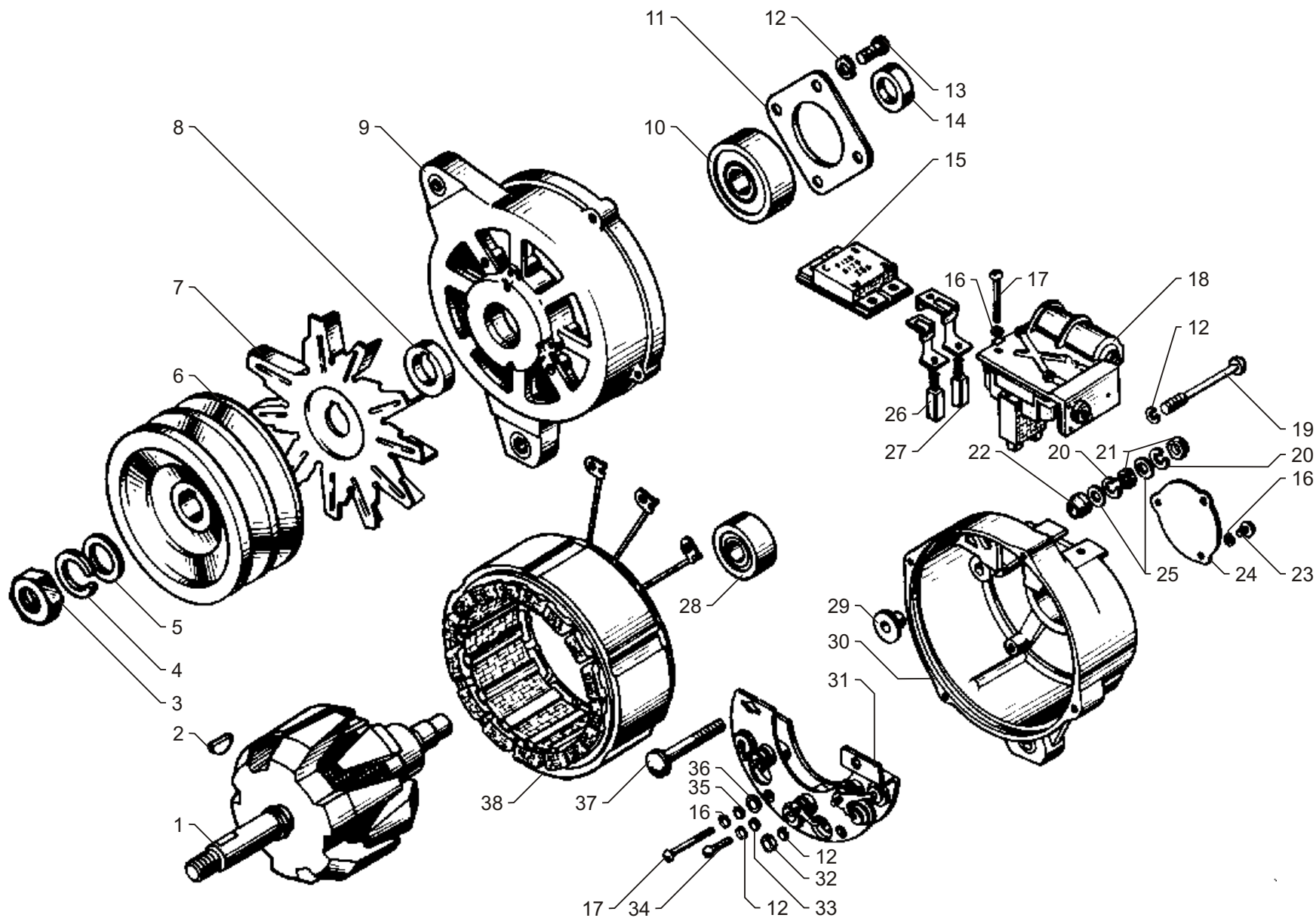


Рис. 47 ГЕНЕРАТОР Г273В1
Fig. 47 ALTERNATOR G273B1

Рис. 48 **ГЕНЕРАТОР 1702.3771**
Fig. 48 **ALTERNATOR 1702.3771**

№ позиции Position №	№ детали или узла или код Part №	Количество, шт Quantity per engine		Наименование	Description
		ЯМЗ 236М2	ЯМЗ 238М2		
1	2	3	4	5	6
-	1702.3771010	1	1	Генератор в сборе	Alternator, assy
1	1702.3771301	1	1	Крышка со стороны контактных колец в сборе	End shield at slip rings side, assy
2	-	1	1	Конденсатор К73-21-в-100В-2,2мкФ±20%	Condenser К73-21-в-100В-2,2мкФ±20%
3	Х-4001-Т	17	17	Шайба	Washer
4	МХ-1239	1	1	Болт	Bolt
5	1702.3771060	1	1	Крышка подшипника	Bearing cover
6	5817.3701150	2	2	Вывод	Output
7	РР127-3702005	2	2	Втулка	Bushing
8	292.3701009	2	2	Клемма соединительная	Connecting clamp
9	292.3701013	2	2	Колодка	Block
10	Х-4003	5	5	Гайка	Nut
11	Г250П1-3701010	1	1	Щеткодержатель в сборе	Brush holder, assy
12	Г250П1-3701011	1	1	Щеткодержатель	Brush holder
13	Г250П1-3701020	1	1	Щетка	Brush
14	Г250П1-3701030	1	1	Щетка	Brush
15	Г250П1-3701012	1	1	Крышка щеткодержателя	Brush holder cover
16	8Х-1497	2	2	Шайба	Washer
17	Г250-3701016	2	2	Болт специальный	Special bolt
18	МХ-0093	5	5	Винт	Screw
19	8Х-1533	2	2	Гайка	Nut
20	М11-40076-Т	1	1	Шайба	Washer
21	Х-1482-Т	1	1	Шайба	Washer

№ позиции Position №	№ детали или узла или код Part №	Количество, шт Quantity per engine		Наименование	Description
		ЯМЗ 236М2	ЯМЗ 238М2		
1	2	3	4	5	6
22	Г250-3701319А1-Т	1	1	Втулка изоляционная	Insulating bushing
23	Г250И1-3701308	1	1	Втулка	Bushing
24	Г250-3701352А1-02	1	1	Болт контактный	Contact bolt
25	1702.3771100	1	1	Статор в сборе	Stator, assy
26	1702.3771200	1	1	Ротор в сборе	Rotor, assy
27	45 9824 1259	1	1	Шпонка	Key
28	Г250-3701404	1	1	Шайба специальная	Special washer
29	1702.3771216	1	1	Втулка распорная	Spacing bushing
30	МХ-0235-01	1	1	Гайка	Nut
31	МХ-1246	2	2	Винт	Screw
32	Х-1012-Т	2	2	Шайба	Washer
33	8Х-1496	2	2	Шайба	Washer
34	МХ-1303-Т	2	2	Шайба	Washer
35	ИАЕЮ.435.214.014-04ГЧ	1	1	Блок БПВ 46-65-02	Unit БПВ 46-65-02
-	581.3701326	1	1	Колодка штырьевая	Pin block
36	46 1982 5999	1	1	Подшипник В6-180502К1С9Ш1	Bearing В6-180502К1С9Ш1
37	МХ-0139	4	4	Винт	Screw
38	46 1982 7142	1	1	Подшипник 6-180603КС9Ш1	Bearing 6-180603КС9Ш1
39	581.3701054	1	1	Втулка	Bushing
40	32.3701401	1	1	Крышка со стороны привода	End shield at drive side
41	Г250Ж-3701055-10	1	1	Вентилятор	Fan
42	1702.3771051	1	1	Шкив	Pulley
43	МХ-0234-Т	1	1	Шайба	Washer

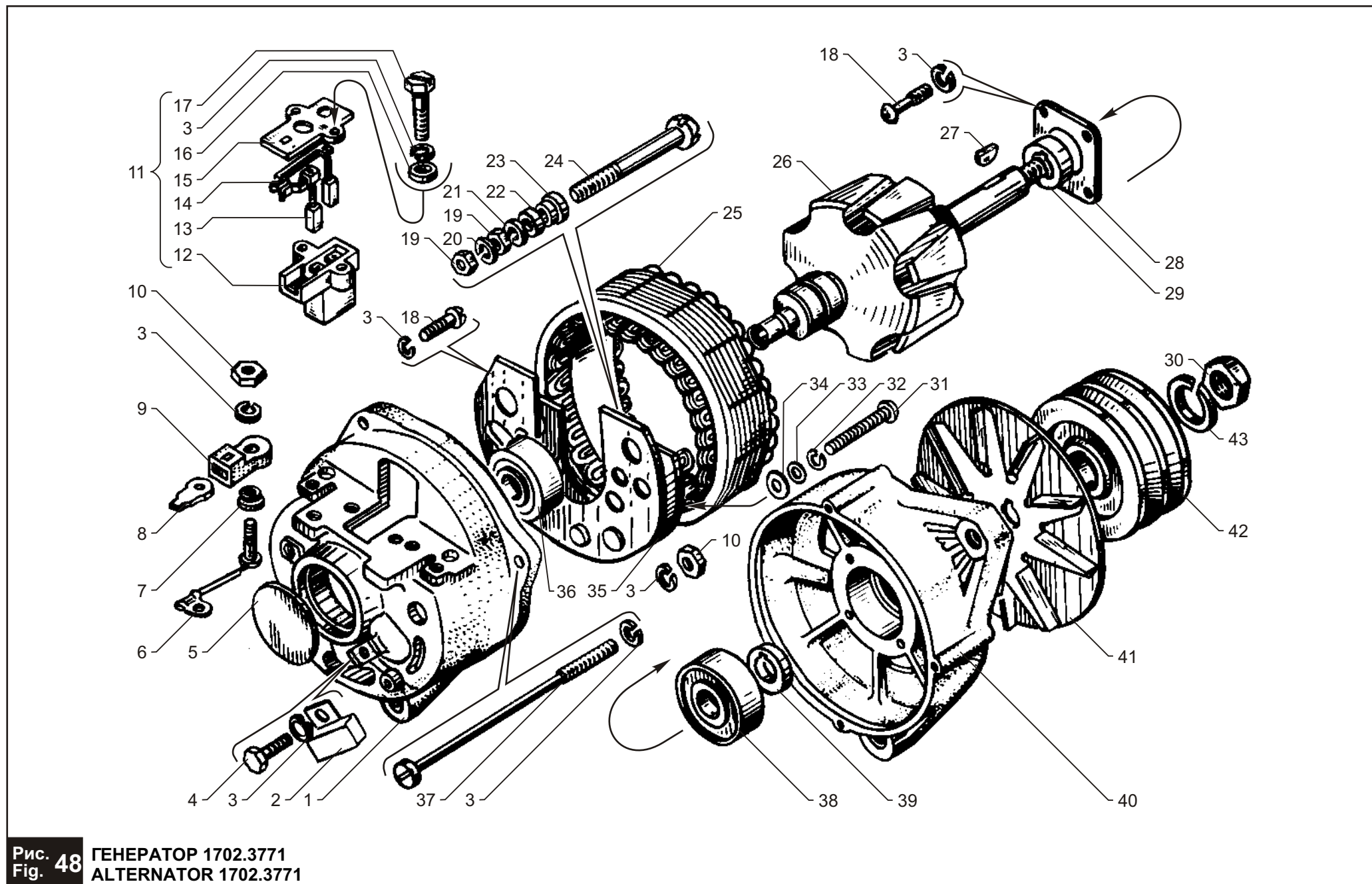


Рис. 48 ГЕНЕРАТОР 1702.3771
Fig. 48 ALTERNATOR 1702.3771

Рис. 49 СТАРТЕР 2501.3708-01 В СБОРЕ
Fig. 49 STARTER 2501.3708-01 ASSY

№ позиции Position №	№ детали или узла или код Part №	Количество, шт Quantity per engine		Наименование	Description
		ЯМЗ 236М2	ЯМЗ 238М2		
1	2	3	4	5	6
1	45 7375 1469	1	1	Стартер 2501.3708-01 в сборе	Starter 2501.3708-01, assy
2	240-3708721	1	1	Скоба	Clamp
3	200853-П29	1	1	Болт	Bolt
4	252138-П2	1	1	Шайба	Washer

№ позиции Position №	№ детали или узла или код Part №	Количество, шт Quantity per engine		Наименование	Description
		ЯМЗ 236М2	ЯМЗ 238М2		
1	2	3	4	5	6
5	201563-П29	4	4	Болт	Bolt
6	252137-П2	4	4	Шайба	Washer
7	236-3708702-Б	1	1	Кронштейн нижний	Bracket, lower
8	236-3708704-Б	1	1	Кронштейн верхний	Bracket, upper
9	240-3708724	1	1	Штифт	Dowel pin

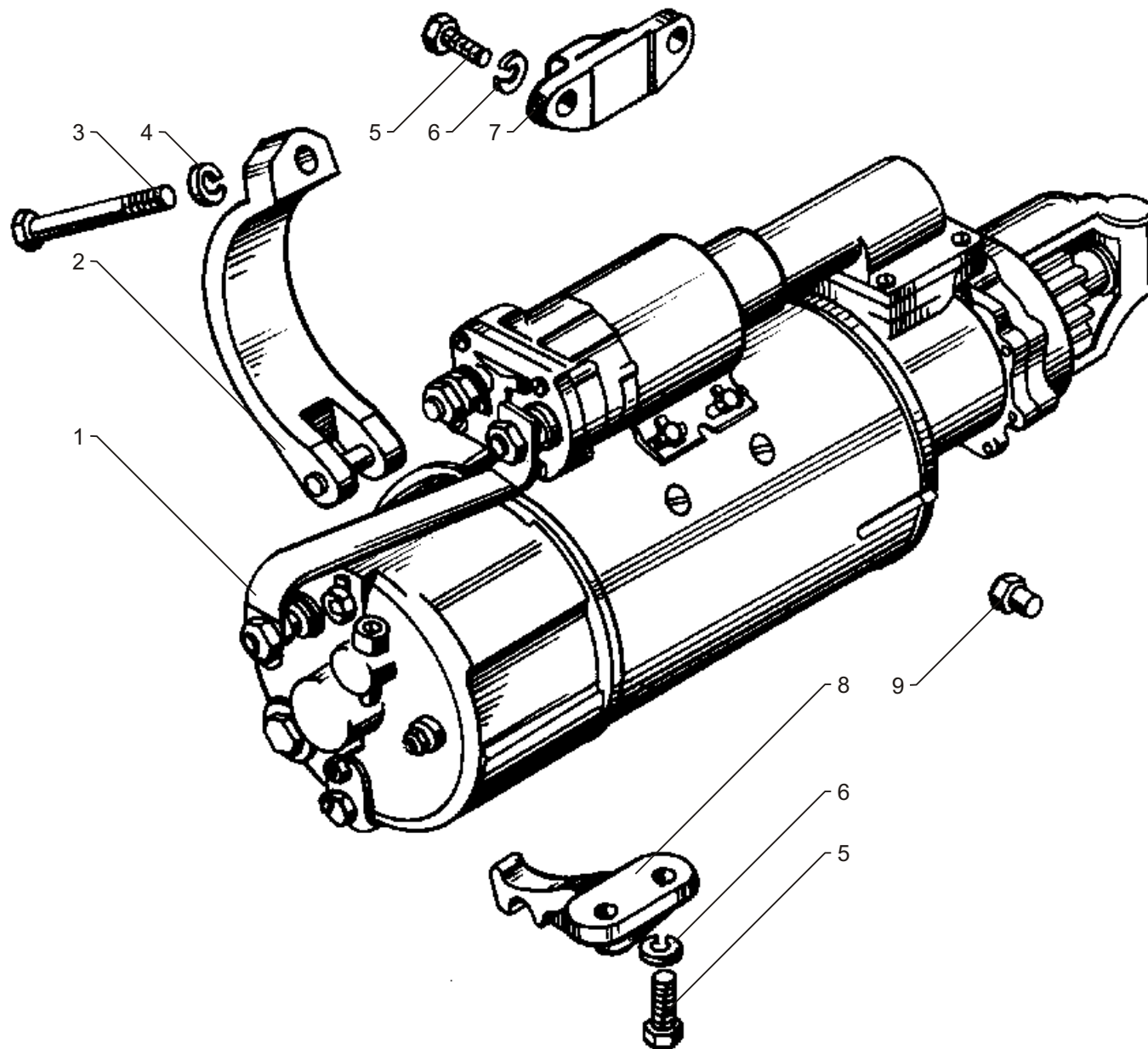


Рис. 49 СТАРТЕР 2501.3708-01 В СБОРЕ
Fig. 49 STARTER 2501.3708-01 ASSY

Рис. 50 СТАРТЕР 2501.3708-01
Fig. 50 STARTER 2501.3708-01

№ позиции Position №	№ детали или узла или код Part №	Количество, шт Quantity per engine		Наименование	Description
		ЯМЗ 236М2	ЯМЗ 238М2		
1	2	3	4	5	6
1	СТ103А-3708338	1	1	Кольцо	Ring
2	25.3708101	1	1	Корпус	Housing
3	МХ-1087	1	1	Шайба	Washer
4	СТ103А-3708046	1	1	Кольцо	Ring
5	СТ103-3708102	4	4	Полюс	Pole
6	Х1-11-58	8	8	Винт	Screw
7	СТ103-3708003	2	2	Шпилька	Stud
8	МХ-0142	2	2	Шайба	Washer
9	МХ-0954	2	2	Шайба	Washer
10	СТ103А-3708045	2	2	Шайба	Washer
11	СТ103-3708150	1	1	Катушка	Coil
12	25.3708005	2	2	Шайба	Washer
13	МХ-0276	2	2	Шайба	Washer
14	Х-1482	17	17	Шайба	Washer
15	8Х-1533	2	2	Гайка	Nut
16	45 9816 8046	1	1	Шайба	Washer
17	М8х1х20	1	1	Болт	Bolt
18	Х2-9302	2	2	Гайка	Nut
19	7Х-4289	2	2	Шайба	Washer
20	МХ-0825	1	1	Шайба	Washer
21	МХ-0037	1	1	Шайба	Washer
22	СТ103А-3708339	1	1	Кольцо	Ring
23	СТ103-3708030	1	1	Шина	Busbar
24	25.3708300	1	1	Крышка коллектора	Commutator end shield
25	СТ103А-3708309	1	1	Втулка	Bushing

№ позиции Position №	№ детали или узла или код Part №	Количество, шт Quantity per engine		Наименование	Description
		ЯМЗ 236М2	ЯМЗ 238М2		
1	2	3	4	5	6
26	25.3708320	1	1	Траверса	Cross member
27	2500.3708050	8	8	Щетка	Brush
28	7Х-4196	8	8	Винт	Screw
29	45 9432 1109	2	2	Винт	Screw
30	СТ142-3708070	1	1	Ось	Axle
31	16.3708406	1	1	Кольцо	Ring
32	МХ-0905	4	4	Винт	Screw
33	Х-4001	4	4	Шайба	Washer
34	8Х-1497	4	4	Шайба	Washer
35	25.3708001	1	1	Кожух	Casing
36	25.3708002	1	1	Прокладка	Gasket
37	25.3708510	1	1	Корпус привода	Drive housing
38	25.3708403	1	1	Шайба упорная	Thrust washer
39	25.3708600	1	1	Привод в сборе	Drive, assy
40	25.3708502	12	12	Винт	Screw
41	25.3708501	1	1	Шайба привода	Drive washer
42	М67 2615 030	1	1	Сальник	Seal
43	25.3708410	1	1	Крышка привода	Drive end shield
44	25.3708404	6	6	Винт	Screw
45	25.3708200	1	1	Якорь	Armature
46	МХ-1104	2	2	Болт	Bolt
47	МХ-1032	2	2	Шайба	Washer
48	25.3708450	1	1	Рычаг	Operating lever
49	СТ103-3708120	1	1	Катушка	Coil
50	25.3708004	2	2	Пластина	Plate

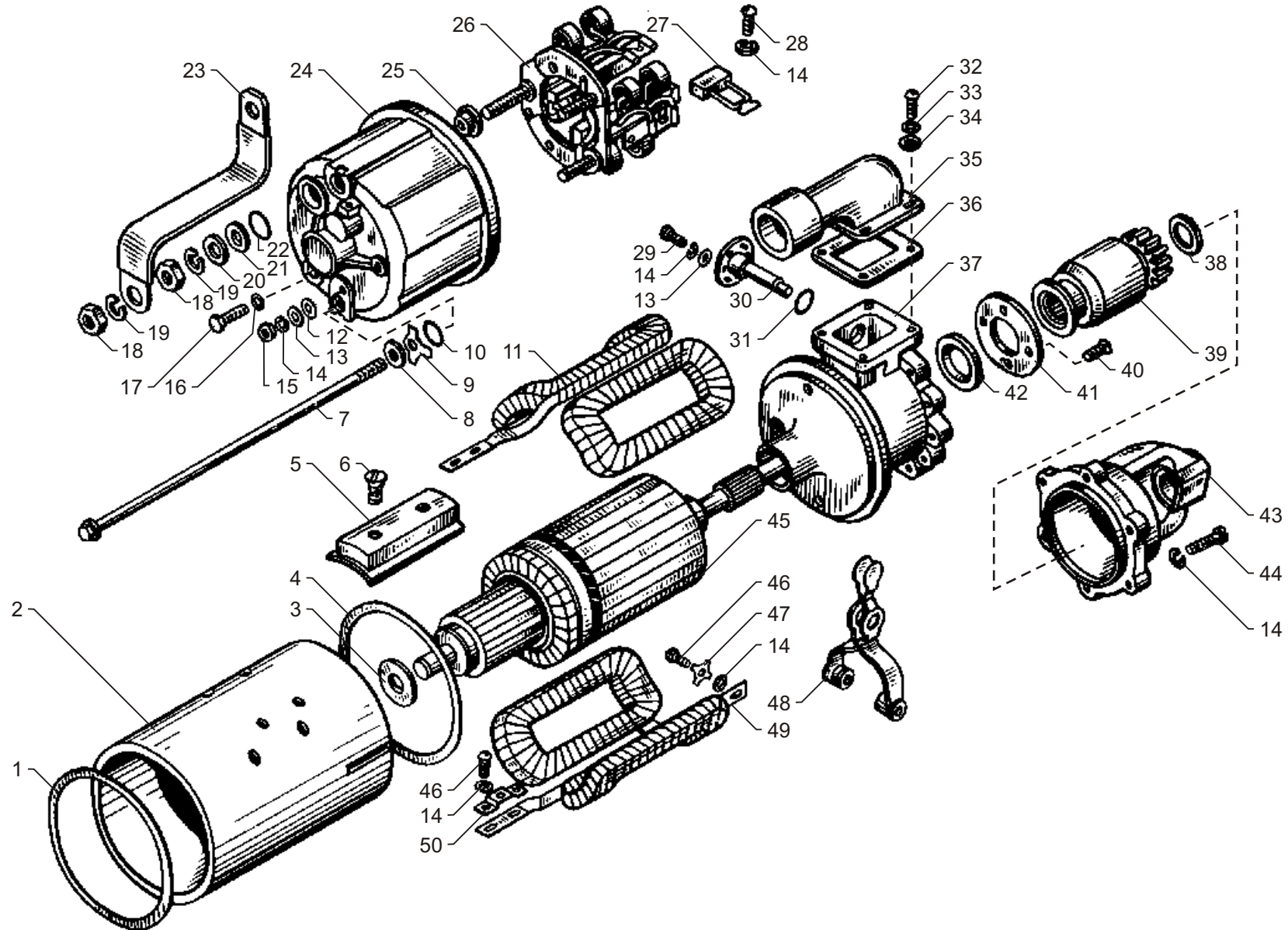


Рис. 50 СТАРТЕР 2501.3708-01
Fig. 50 STARTER 2501.3708-01

Рис. 51 РЕЛЕ СТАРТЕРА
Fig. 51 STARTER SOLENOID SWITCH

№ позиции Position №	№ детали или узла или код Part №	Количество, шт Quantity per engine		Наименование	Description
		ЯМЗ 236М2	ЯМЗ 238М2		
1	2	3	4	5	6
1	7X-4289	4	4	Шайба	Washer
2	МХ-0825	2	2	Шайба	Washer
3	МХ-1020	4	4	Винт	Screw
4	Х-4001	5	5	Шайба	Washer
5	8X-1497	1	1	Шайба	Washer
6	РС25-3708080	1	1	Крышка	Cover
7	РС25-3708006-Б	1	1	Прокладка	Gasket
8	РС25-3708013	1	1	Скоба	Clamp
9	МХ-0021	2	2	Шайба	Washer
10	РС25-3708030	1	1	Диск контактный	Contact disk
11	РС100-3708003	1	1	Шайба	Washer
12	РС25-3708007	1	1	Пружина	Spring
13	ВМ-335-37	1	1	Шайба	Washer
14	РС25-3708011	2	2	Болт контактный	Contact bolt
15	45 9871 1018	1	1	Шплинт	Cotter pin
16	25.3708802	1	1	Гайка	Nut
17	25.3708801	1	1	Втулка	Bushing
18	25.3708806	1	1	Шайба	Washer
19	25.3708804	1	1	Чашка	Cup
20	18.3708011	1	1	Пружина	Spring

№ позиции Position №	№ детали или узла или код Part №	Количество, шт Quantity per engine		Наименование	Description
		ЯМЗ 236М2	ЯМЗ 238М2		
1	2	3	4	5	6
21	25.3708805	1	1	Чашка	Cup
22	25.3708803	1	1	Прокладка	Gasket
23	25.3708850	1	1	Якорь	Armature
24	РС103-3708100	1	1	Ярмо с катушкой	Yoke with coil
25	540244	1	1	Наконечник	Wire shoe
26	Х2-9302	4	4	Гайка	Nut
27	МХ-1146	1	1	Болт	Bolt
28	1-МЮ-37	1	1	Шайба	Washer
29	МХ-0434	1	1	Шайба	Washer
30	РС25-3708002-В	1	1	Корпус реле стартера	Solenoid switch housing
31	МХ-1032	3	3	Шайба	Washer
32	Х-1482	3	3	Шайба	Washer
33	МХ-1215	3	3	Болт	Bolt
34	МХ-1031	1	1	Наконечник	Wire shoe
35	РС25-3708016	1	1	Прокладка	Gasket
36	РС25-3708015	1	1	Втулка	Bushing
37	РС25-3708014	1	1	Втулка	Bushing
38	МХ-0287	4	4	Шайба	Washer
39	МХ-1126	4	4	Болт	Bolt
40	25.3708800	1	1	Реле стартера в сборе	Starter solenoid switch, assy

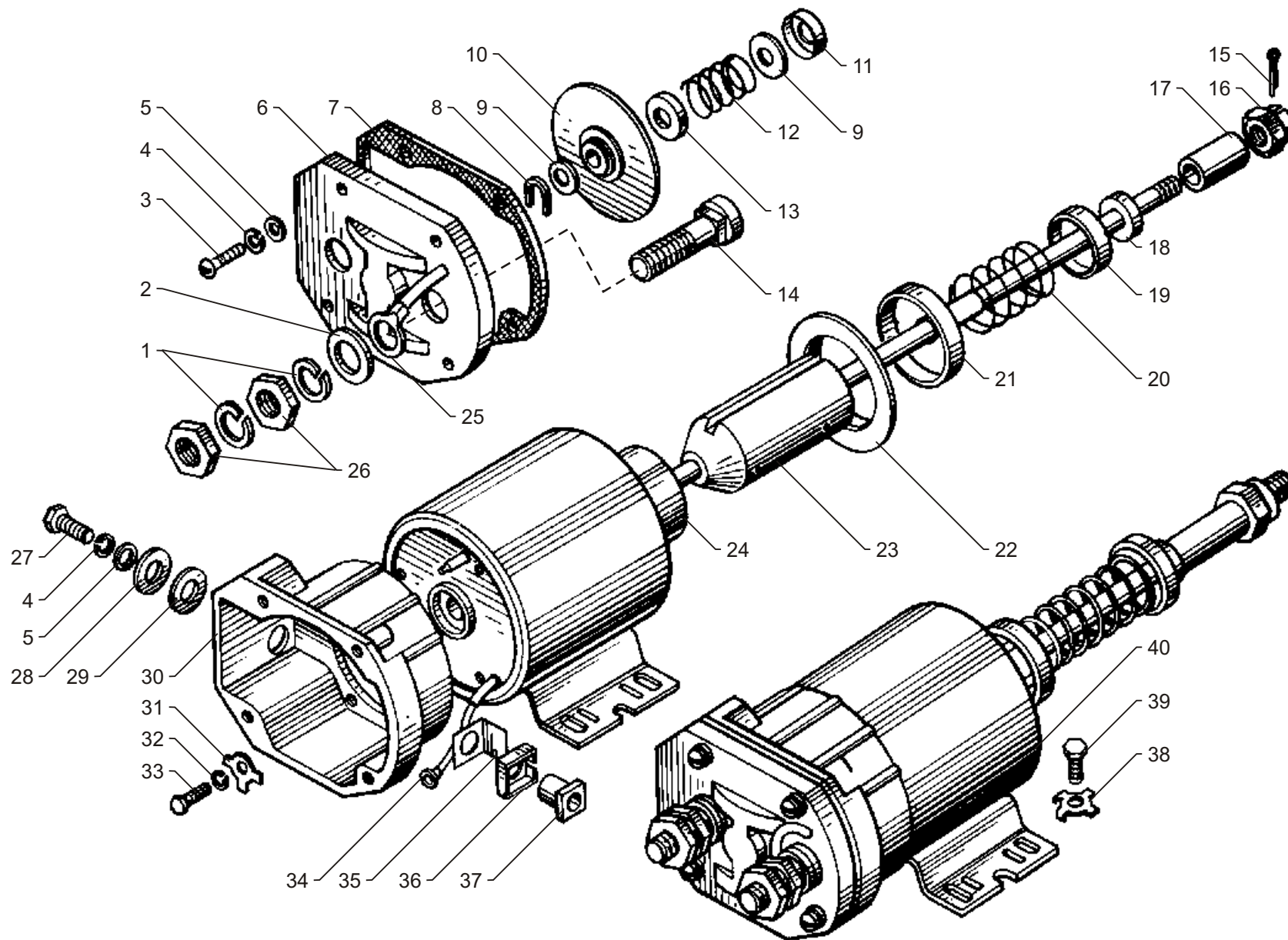


Рис. 51 РЕЛЕ СТАРТЕРА
Fig. 51 STARTER SOLENOID SWITCH

Рис. 52 ШОФЕРСКИЙ ИНСТРУМЕНТ
Fig. 52 DRIVER'S TOOL BAG

№ позиции Position №	№ детали или узла или код Part №	Количество, шт Quantity per engine		Наименование	Description
		ЯМЗ 236М2	ЯМЗ 238М2		
1	2	3	4	5	6
1	39 2651 2175	1	1	Ключ 7811-0043 32x36 мм	Wrench 7811-0043 32x36 mm
2	-	1	1	Плоскогубцы 7814-0221	Pliers 7814-0221
3	82801.00 ¹⁾	1	1	Щупы для проверки зазоров	Feeler gauges
4	236-3901510 ¹⁾	1	1	Ключ торцовый 10 мм	Socket wrench 10 mm
5	236-3901210-А2 ¹⁾	1	1	Съемник форсунки	Injector puller
6	236-3901588 ¹⁾	1	1	Вороток	Tommy bar
7	200-3901503-А2 ¹⁾	1	1	Вороток	Tommy bar
8	39 2651 2255	1	1	Ключ 7811-0464 13x17 мм	Wrench 7811-0464 13x17 mm
9	39 2651 2105	1	1	Ключ 7811-0022 14x17 мм	Wrench 7811-0022 14x17 mm
9	39 2651 2735	1	1	Ключ 8М.13106 14x17 мм	Wrench 8М.13106 14x17 mm
10	39 2651 2125	1	1	Ключ 7811-0024 19x22 мм	Wrench 7811-0024 19x22 mm
10	39 2651 2165	1	1	Ключ 8М.131.09 19x22 мм	Wrench 8М.131.09 19x22 mm

¹⁾ для двигателей ЯМЗ-236А, ЯМЗ-236Г, ЯМЗ-236Д

№ позиции Position №	№ детали или узла или код Part №	Количество, шт Quantity per engine		Наименование	Description
		ЯМЗ 236М2	ЯМЗ 238М2		
1	2	3	4	5	6
11	200-3901578-Б2 ¹⁾	1	1	Ключ торцовый 24 мм	Socket wrench 24 mm
12	39 2651 2145	1	-	Ключ 7811-0026 24x27 мм	Wrench 7811-0026 24x27 mm
13	236-3901552-Б2	1	1	Сумка для инструмента	Tool bag
-	236-3901553-Б3 ¹⁾	1	-	Сумка для инструмента	Tool bag
14	236-3901496 ¹⁾	1	1	Вороток	Tommy bar
15	39 2651 2065	1	1	Ключ 7811-0004 10x12 мм	Wrench 7811-0004 10x12 mm
16	39 2661 1185	1	1	Отвертка 7810-0928 3А1	Screw driver 7810-0928 3А1
17	236-3901508 ¹⁾	1	1	Ключ торцовый 12 мм	Socket wrench 12 mm
18	200-3901502-А2 ¹⁾	1	1	Ключ торцовый 14 мм	Socket wrench 14 mm
19	236-3901490 ¹⁾	1	-	Ключ торцовый 19 мм	Socket wrench 19 mm
19	238-3901490	-	1	Ключ торцовый 19 мм	Socket wrench 19 mm
20	М204А-3901506-Б	-	1	Ключ гаечный односторонний 32 мм	Single-end wrench 32 mm

¹⁾ for engines ЯМЗ-236А, ЯМЗ-236Г, ЯМЗ-236Д

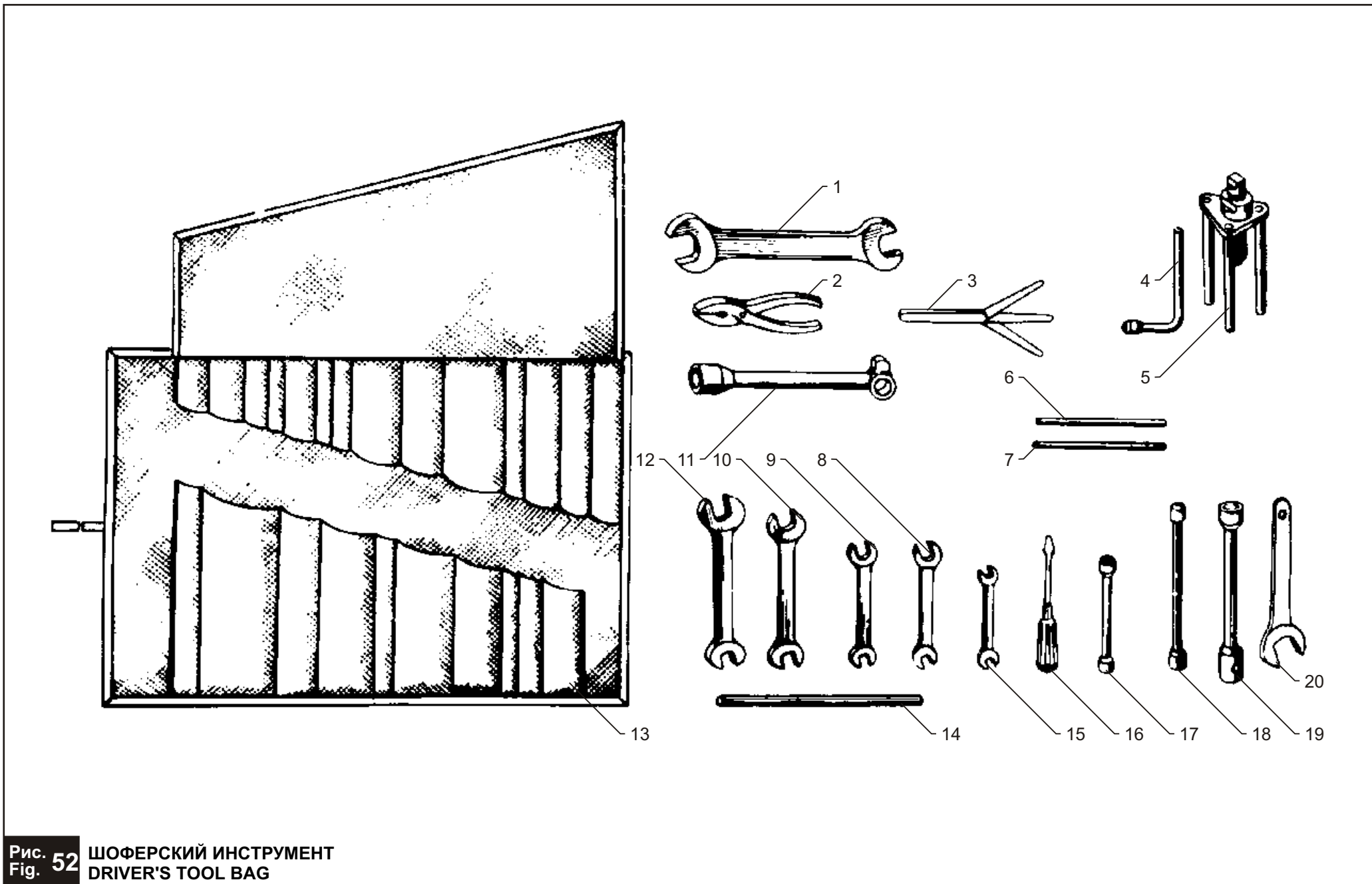
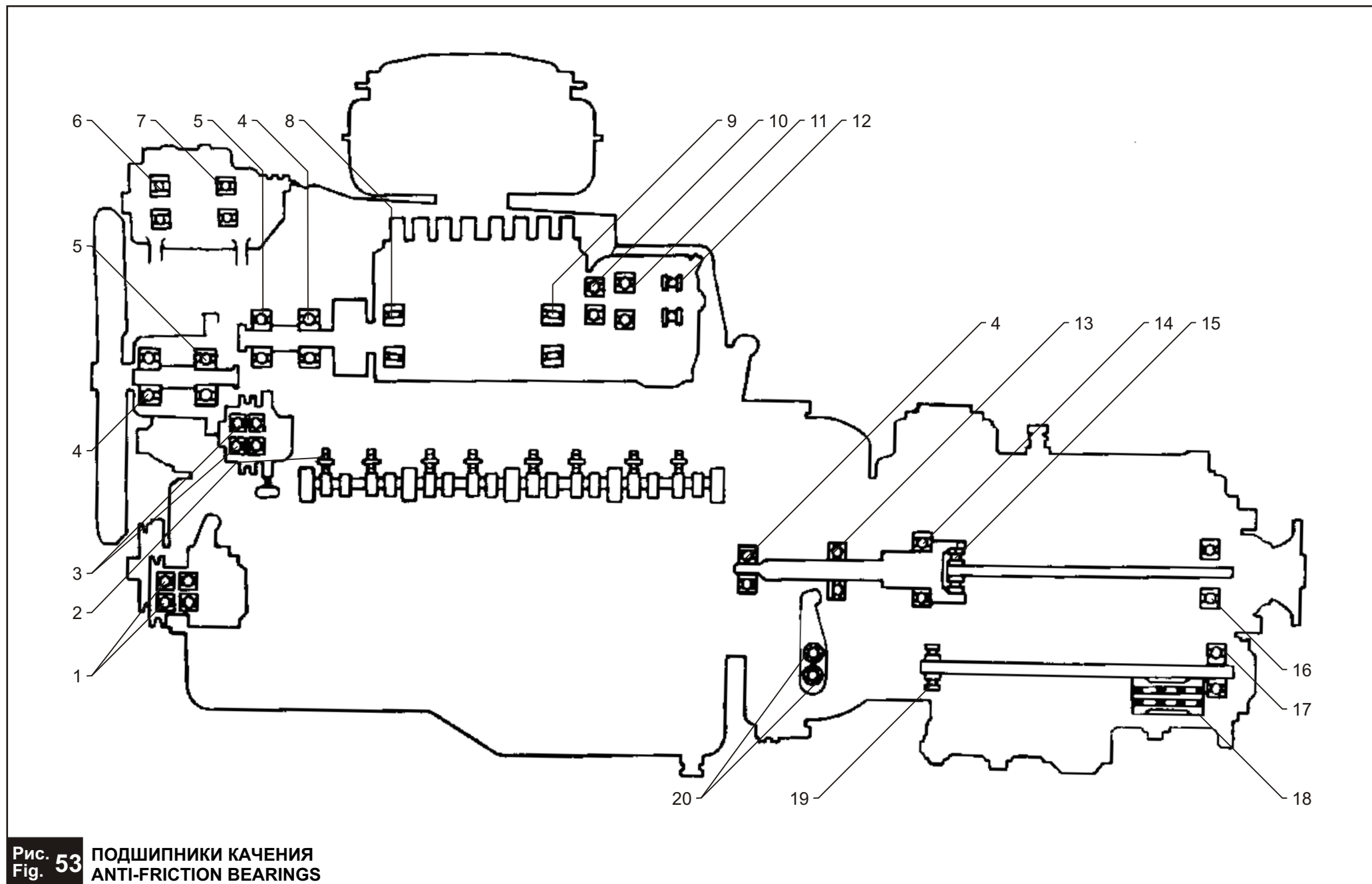


Рис. 53 **ПОДШИПНИКИ КАЧЕНИЯ**
Fig. 53 **ANTI-FRICTION BEARINGS**

№ позиции Position №	Номер подшипника Bearing №	Код Code	Тип	Type	Размеры Dimensions	Рис. № Fig. №
1	2	3	4	5	6	7
1	160703	46 1933 5067	Шариковый радиальный однорядный с односторонним уплотнением	Single-row radial ball bearing with one side packing	17x62x20	36
2	-	46 9416 1251	Ролик	Roller	? 1,5x13,8	11
3	203А	46 1212 1266	Шариковый радиальный однорядный	Single-row radial ball bearing	17x40x12	45
4	6-205К	46 1212 1626	Шариковый радиальный однорядный	Single-row radial ball bearing	25x52x15	20, 37, 42
5	305	46 1213 3873	Шариковый радиальный однорядный	Single-row radial ball bearing	25x62x17	20, 37
6	6-180603К1С9	46 1982 7134	Шариковый радиальный однорядный с двусторонним уплотнением	Single-row radial ball bearing with bilateral packing	17x47x19	47
6	6-180603КС9Ш1	46 1982 7142	Шариковый радиальный однорядный с двусторонним уплотнением	Single-row radial ball bearing with bilateral packing	17x47x19	48
7	180502К1С9	46 1982 5993	Шариковый радиальный однорядный с двусторонним уплотнением	Single-row radial ball bearing with bilateral packing	15x35x14	47
7	В6-180502К1С9Ш1	46 1982 5999	Шариковый радиальный однорядный с двусторонним уплотнением	Single-row radial ball bearing with bilateral packing	15x35x14	48
8	7205А	46 2412 0498	Роликовый конический однорядный	Single-row tapered roller bearing	25x52x16	28, 29
9	7204А	46 2412 0453	Роликовый конический однорядный	Single-row tapered roller bearing	20x47x15	28, 29
10	200	46 1212 0838	Шариковый радиальный однорядный	Single-row radial ball bearing	10x30x9	26
11	202	46 1212 1270	Шариковый радиальный однорядный	Single-row radial ball bearing	15x35x11	26
12	8102	46 1611 0211	Шариковый упорный однорядный	Single-row thrust ball bearing	15x28x9	26
13	986714КС17	46 1593 6371	Шариковый упорный однорядный с кожухом	Single-row thrust ball bearing with casing	70x105x21	38
13	117	46 1214 0528	Шариковый радиальный однорядный	Single-row radial ball bearing	85x130x22	39
14	170314Л	46 1294 5614	Шариковый радиальный однорядный со стопорной канавкой	Single-row radial ball bearing with locking groove	70x150x35	42
15	76-592708М1	46 2253 6674	Роликовый радиальный однорядный	Single-row radial roller bearing	40x77,5x23	42
16	50411	46 1274 5487	Шариковый радиальный однорядный со стопорной канавкой	Single-row radial ball bearing with locking groove	55x140x33	42
17	692409К1М	46 2213 6717	Роликовый радиальный однорядный со стопорной канавкой	Single-row radial roller bearing with locking groove	45x120x29	42
18	64907К	46 2535 1821	Роликовый радиальный без колец	Radial roller bearing without rings	32x52x49	42
19	6-42308АК	46 2213 4790	Роликовый радиальный однорядный без сепаратора	Single-row radial roller bearing without separator	40x90x23	42
20	236-1601270-Б	46 9416 2412	Ролик игольчатый	Needle roller	? 2x15,8	38

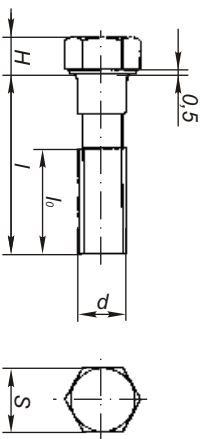


**КРЕПЕЖНЫЕ ДЕТАЛИ
FASTENING PARTS**

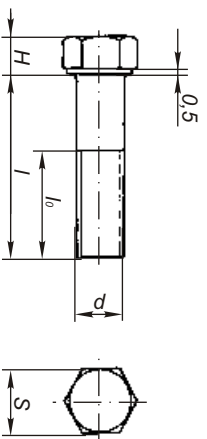
В разделе "Крепежные детали"
графы обозначают:

- I - номер детали (код ОКП);
- II - размер, мм;
- III - номер рисунка, на котором изображена данная деталь.

**БОЛТЫ
BOLTS**



I	II					III
	d	I	l ₀	H	S	
200270-П2	M8	55	22	5	12	16
200271-П29	M8	60	22	5	12	45
200276-П29	M8	85	22	5	12	3, 4, 35
200315-П29	M10	40	26	6	14	31, 32, 38
200325-П29	M10	80	26	6	14	3, 4
200328-П29	M10	95	26	6	14	3, 4, 33
200372-П29	M12	65	30	7	17	41
200827-П29	M14	110	34	8	19	3, 4
200853-П29	M14	120	34	8	19	49
200890-П29	M14	75	34	8	19	39
310156-П2	M12	54	30	7	17	16



201416-П29	M6	12	12	4	10	18, 27
201418-П15	M6	16	16	4	10	27
201418-П29	M6	16	16	4	10	27
201420-П29	M6	20	20	4	10	21, 24
201422-П29	M6	25	18	4	10	21, 22
201426-П29	M6	35	18	4	10	28, 29
201452-П29	M8	12	12	5	12	18

In the section "Fastening Parts"
the columns have the following headings:

- I - Part No.;
- II - Dimensions, mm;
- III - number of Figure in which a given part is illustrated.

I	II					III
	d	I	l ₀	H	S	
201454-П29	M8	16	16	5	12	3, 4, 38, 39, 45
201456-П29	M8	20	20	5	12	3, 4, 14, 15, 20, 37
201457-П29	M8	22	22	5	12	41
201458-П29	M8	25	25	5	12	16, 46
201460-П29	M8	30	22	5	12	23, 45
201464-П29	M8	40	22	5	12	39
201473-П29	M8	14	14	5	12	38
201495-П2	M10	20	20	6	14	16
201497-П29	M10	25	25	6	14	41
201499-П29	M10	30	26	6	14	3, 4, 19, 37, 38, 39, 41
201501-П29	M10	40	26	6	14	8, 9, 46
201505-П29	M10	45	26	6	14	17
201544-П29	M12	40	30	7	17	41
201563-П2	M12x1,25	30	30	7	17	42, 49
310013-П29	M10	35	26	7	14	41, 43, 44
310040-П29	M24x2	50	38	16	30	8, 9
310044-П29	M12	50	35	7	17	3, 4
310103-П29	M10	35	26	6, 4	17	20
310111-П2	M10	16	11, 5	6, 4	17	20
310124-П2	M16	55	24	11	24	11
310129-П2	M8	16	13	5	12	10
310130-П2	M10	27	18	7	17	10
310213-П29	M10x1,25	40	28	6	14	38, 39
310214-П29	M12	38	25	8	17	38, 39
310235-П29	M16	50	30	9	22	38
310254-П2	M10	115	26	6	14	16
852000-П29	M5	10	10	3, 5	8	27
852003-П15	M6	38	38	4, 0	10	27
852011-П15	M6	45	20	5	10	28, 29
459348 1571	M10	70	26	6	14	20, 39

**БОЛТЫ (Продолжение)
BOLTS (Continued)**

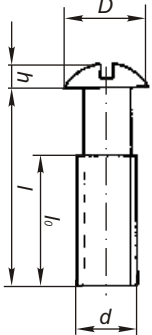
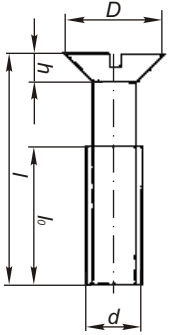
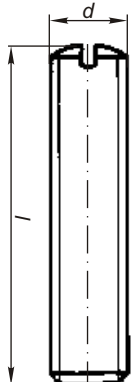
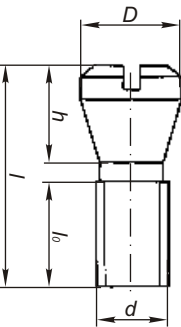
I	II				III		
	d	l	l ₀	H S			
	310096-П2	M14	30	14	7	19	3, 4, 21, 22
	310239-П29	M10	40	17	8,5	14	21, 22
	310260-П2	M14	35	19	7	19	21, 22
	310122-П2	M10	22	13	4,5	14	3, 4, 18, 21, 22
	310248-П2	M8	18	18	5	12	16

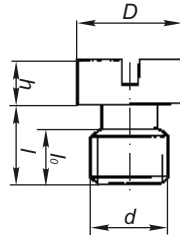
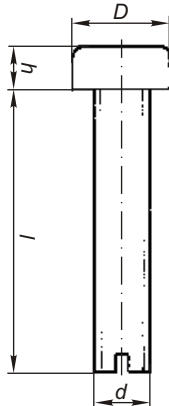
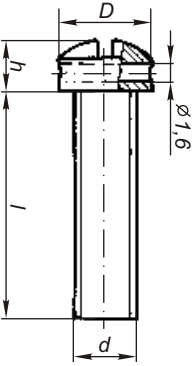
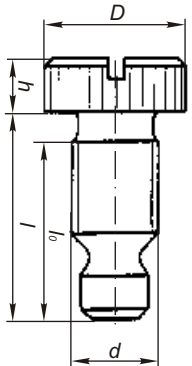
**ШТИЛЬКИ
STUDS**

I	II				III		
	d	l	l ₀	H S			
	206513-П2	M8	12	12	5,5	12	16
	310142-П15	M6	30	30	4,4	10	27
	310224-П29	M8	22	22	5,5	12	41
	310139-П15	M8	14	14	5,5	12	26
	310140-П15	M8	30	25	5,5	12	26

I	II				III		
	d	d _r	l	l ₁ l ₀			
	216233-П29	M8x1,25	M8x1	18	12	15	36, 45
	216235-П29	M8x1,25	M8x1	22	12	15	35, 39
	216258-П29	M10x1,5	M10x1	25	15	18	36, 43

I	II				III	
	d	d _r	l	l ₁ l ₀		
216259-П29	M10x1,5	M10x1	28	16	20	36, 44
216262-П29	M10x1	M10x1,5	35	15	18	3, 4, 31
216344-П29	M10x1	M10x1,5	7,5	15	20	3, 4
310403-П29	M8x1	M8x1,25	23	7,5	20	36
310423-П29	M10x1,5	M10x1	28	16	20	31, 32, 37
310438-П2	M12x1,75	M12x1,25	92	28	22	30
310443-П	M10x1,5	M10x1,5	28	20	20	12, 13

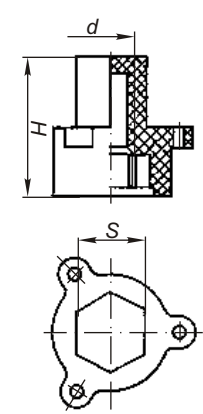
I	II					III	
	d	l	l ₀	h	D		
	220048-П29	M4	6	6	3,2	7,0	17
	220086-П29	M5	30	30	4,0	9,0	44
	220116-П2	M6	42	18	4,2	10	41
	852380-П15	M6	25	25	6,0	9,0	27
852381-П15	M6	50	16	6,0	9,0	27	
	311200-П29	M8	19	15,4	3,6	13	26,28,29
	310611-П15	M6	16	16	6,0	9,0	27
	310612-П15	M6	50	18	6,0	9,0	27
	852364-П15	M8x1	18	-	-	-	27
	852384	M5	8	8	5,5	7	28, 29
							

I	II					III	
	d	l	l ₀	h	D		
	852369-П15	M10x1	8	5	4	15	27
	310704-П29	M10	14	11	5,0	13,5	23, 29
	311253-П15	M8x1	7	5	3,5	12	34
	852350-П15	M6	30	-	4	10	27
852372	M6	35	-	3,5	8	27	
	310600-П15	M6	25	25	6	9	27
							
	310952-П29	M8x2	15,0	12,0	4,0	12	28, 29
	852351-П15	M6	12,5	10,5	4,0	10	27

**ГАЙКИ
NUTS**

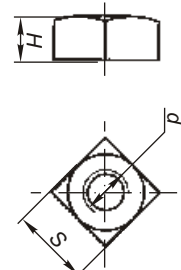
I	II			III
	d	H	S	
250508-П29	M6	5	10	27, 28, 29
250510-П29	M8	6	14	36
250511-П15	M8x1	6	13	27
250511-П29	M8x1	6	13	35, 36, 46
250512-П5	M10	8	17	12, 13, 46
250512-П29	M10	8	17	33
250513-П29	M10x1	8	17	3, 4, 31, 32, 36, 37, 43, 44
250515-П2	M12x1, 25	10	19	30, 45
250615-П2	M12x1, 25	7	19	19
250615-П29	M12x1, 25	7	19	38, 43, 44
250634-П15	M14x1, 5	8	22	26
250636-П29	M16x1, 5	8	24	36, 38, 39
250659-П29	M22x1, 5	10	32	37, 45
250661-П2	M24x2	10	36	20
311412-П2	M27x2	12	46	10
311417-П15	M8x1	5	14	30
311423-П5	M16x1, 5	16	24	5, 6
311511-П15	M12x1	5	17	27
311512-П15	M16x1	5	22	27
311516-П15	M12x1	8	19	11
311808-П2	M24x1, 5	8	36	19
459556 1057	M10	8	17	20
852510	M5	4	8	27

I	II				III
	d	H	h	S	
312103-П29	M10x1, 25	15	11	19	19
312115-П1	M12x1, 25	15	11	19	36

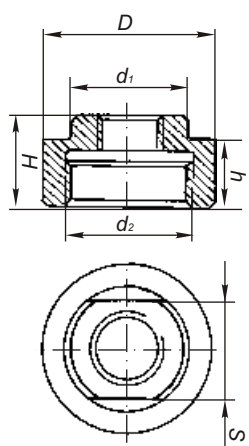


I	II			III
	d	H	S	
250975-П2	M8x1	7	13	16
311710-П29	M39x2	14	55	42

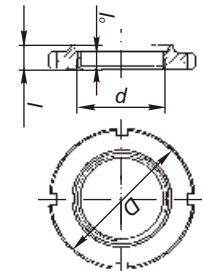
I	II						III
	d	D	l	l ₀	n		
251086-П29	M5	4	10	44			



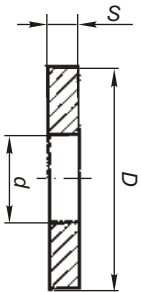
I	II						III
	d ₁	d ₂	H	h	D	S	
852503-П15	M16	M30	18, 5	13, 5	36	27	27



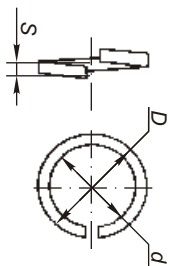
I	II						III
	d	H	h	S			
311810-П2	M70x2	95	15	10	-	42	



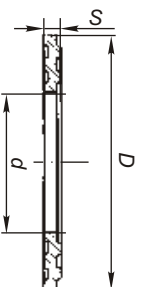
**ШАЙБЫ
WASHERS**



I	II			III
	D	d	S	
252005-П2	17,5	8,4	1,4	16,41
252006-П29	21,0	10,5	2,0	20,39,43,46
252038-П29	22,0	8,4	2,0	46
312300-П2	24,0	10,5	3,0	12,13,31,32,25
312304-П	35,5	21,0	4,5	3,4
312310-П34	21,0	12,5	1,5	19
312326-П34	19,0	14,2	1,5	3,4,14,15,21,22,33
312327-П	24,0	16,5	1,5	28,29
312347-П29	18,0	12,2	0,8	17,27
312370-П29	11,0	6,5	0,8	27
312392-П2	33,0	22,5	1,5	11
312399-П2	30,0	16,5	5,0	6
312439-П15	40,0	21,5	0,5	28,29
312472-П	23,0	12,0	0,3	5,6
312480-П2	22	7,0	3,9	41
312482-П34	14,2	10,2	1,5	3,4,18,21,22,33
312482-П	14,2	10,2	1,5	23
312484-П	28	12,5	1,0	36
312497-П2	37	25	1,5	19
312630-П	24	20,3	1,5	26,28,29
312630-П34	24	20,3	1,5	33
312652-П15	11	6,5	1	27
312669-П2	39	33,1	2	41
312672-П	24	12,2	4	19
312681-П2	22	10,5	4	20
312700-П15	16	8,5	2	27
852203	10,9	6,3	1,5	28,29
852204	12	8,3	1,5	27,28,29,34
852205	14	10,3	1,5	27,28,29
852206	19	14,3	1,5	28,29
852212	20,6	16,2	1,5	24
852219	5,5	3,5	0,5	28,29
852606-П15	45	26,5	0,4	28,29
852621-П15	28	20,5	0,6	34
852632	26,5	22	1,5	30

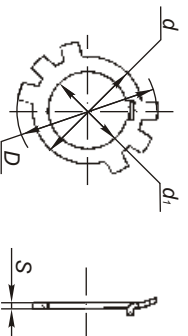


I	II			III
	D	d	S	
252134-П2	10,1	6,1	2	18,21,22
252134-П29	10,1	6,1	2	27,28,29
252135-П2	13,1	8,1	2,5	3,4,10,14,15,16,18,20,23,35,36,38,39,41,45,46
252136-П2	17,1	10,1	3,5	3,4,16,17,19,31,32,33,36,37,38,39,41,43,44,46
252137-П2	20,1	12,1	4	3,4,16,38,39,41,43,44,45,49
252138-П2	23,2	14,2	4,5	3,4,49
252139-П2	26,3	16,3	5,0	38,39
252154-П29	10,1	6,1	1,4	27
252156-П2	16,1	10,1	2	10,20



312471-П	14,8	9,3	0,7	30
----------	------	-----	-----	----

I	II			III
	D	d	S	



312510-П2	46	36	25	1,5	20
-----------	----	----	----	-----	----

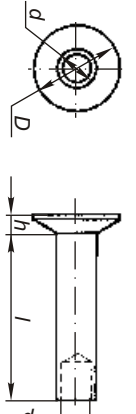
ШАЙБЫ (Продолжение)
WASHERS (Continued)

I	II				III
	D	d	d ₁	S	
312529-П15	-	-	8,5	0,5	26
312532-П29	-	-	8,5	0,8	37
312511-П2	-	-	8,2	1,2	40
312534-П2	-	16	10,2	1,2	3,4
312536-П29	35	24	16,5	1,2	36
312556-П15	34	22	14,5	1,2	26

I	II				III
	D	d	d ₁	S	
312559-П2	-	-	22	1,2	16
312571-П2	-	-	24	1,2	16
312579-П29	-	10,5	-	1,0	8,9
312580-П2	60	46	27,5	1,2	10
312356-П29	16	9	-	3,4	3,4
312702-П29	18	-	8,1	1,0	38
312466-П2	25	13	-	4,4	30

**ЗАКЛЕПКИ
RIVETS**

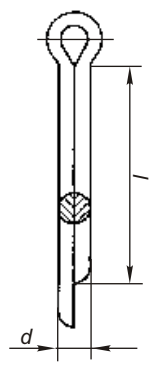
I	II				III
	d	d ₁	l	h	
257257-П2	10	-	22	3,4	20
					39



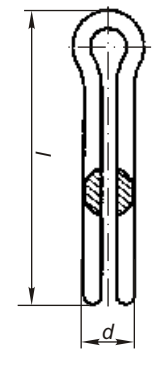
I	II				III
	d	d ₁	l	h	
313015-П	4	2,8	10	1,2	8
313017-П	5,5	3,5	8,0	1,0	10
313018-П	5,5	3,5	10,3	1,5	11,5
313020-П2	8,0	-	33	2,7	16
					34

**ШЛИНТЫ
COTTER PINS**

I	II		III
	d	l	
258012-П15	1,8	12	27
258013-П29	1,8	16	16
258039-П29	2,7	20	5,6
258072-П29	4,6	50	42

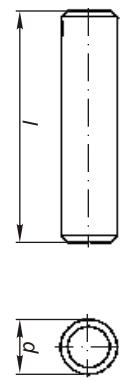


I	II		III
	d	l	
297575-П29	5,6	42	35,44
258254-П29	1,2	200	16
852702-П29	1,0	220	28,29



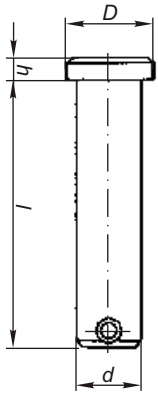
**ШТИФТЫ
DOWEL PINS**

I	II		III
	d	l	
258639-П15	6	16	26
313407-П29	10	25	43



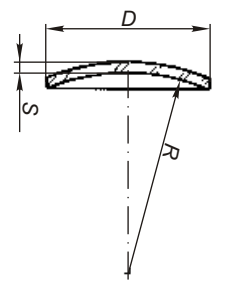
**ПАЛЫЦЫ
PINS**

I	II				III
	l	D	d	h	
260003-П15	18	8	5	1,8	26
852780-П15	28,5	9	6	1,5	27

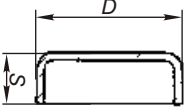


**ЗАГЛУШКИ
BLANK PLUGS**

I	II			III
	D	S	R	
260310-П15	26	2	32	43,44
260316-П2	20	2	60	38,39

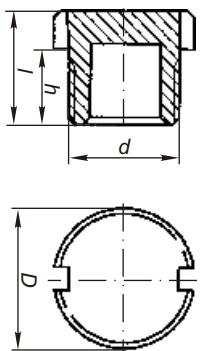


I	II			III
	D	S	R	
313933-П	30	17	-	8,9
313934-П	28	11	-	5,6
313992-П	35	11	-	6
313955-П15	17,1	10,5	-	27

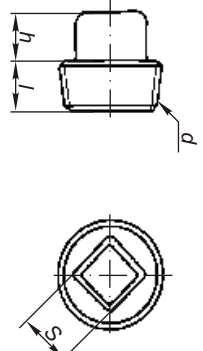


**ПРОБКИ
PLUGS**

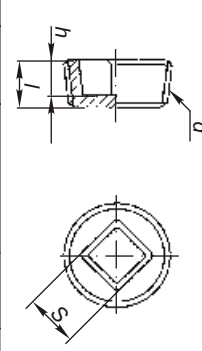
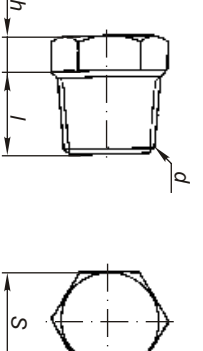
I	II			III	
	d	l	h		D
852881-П	M16x1	12	8,5	21	27



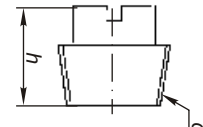
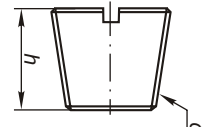
I	II				III
	d	l	h	S	
316169-П2	K3/8"	12	8	11	35



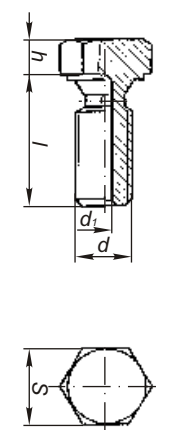
262519-П2	K1/2"	14	8,0	9,0	17
262522-П2	K1/4"	20	14,5	19	43, 44

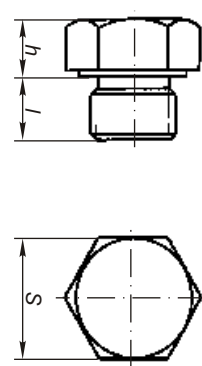
I	II		III
	d	h	
316105-П29	K1/8"	8,5	41
316198-П29	K1/4"	11	5, 6

I	II					III
	d	l	d ₁	h	S	
852882-П15	M10x1	12,5	3	5,5	14	28, 29
316144-П29	M10x1,25	10	4	5	14	23
316184-П29	M10x1,25	11	5	5	14	33

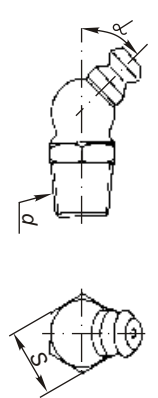


316104-П29	M12	10	-	7	17	41
316172-П29	M16x1,5	11	-	10	24	43, 44
316180-П2	M24x2	15	-	12	32	14, 15



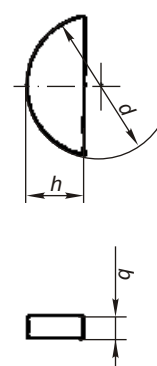
**ПРЕСС-МАСЛЕНКИ
GREASE CUPS**

I	II			III
	d	d ₁	S	
45 9167 5005	K1/8"	45°	12	38, 39
45 9167 5012	K1/8"	90°	12	45



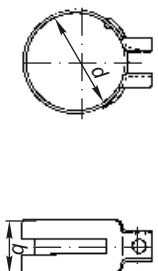
**ШПОНКИ СЕГМЕНТНЫЕ
CIRCULAR KEYS**

I	II			III
	d	b	h	
314000-П2	54	10	13	42
314001-П2	51	8	13,5	42
314003-П1	13	3	5	27
314004-П2	28	6	12	38, 39
314006-П2	32	10	14	8, 9
314008-П2	22	6	9,5	10, 37
314019-П1	16	4	6,5	28, 29
314042-П2	22	6	9	20
852800	19	5	7,5	28, 29
45 9824 6257	16	3	6,5	16, 36

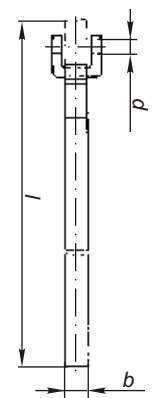


**ХОМУТКИ
CLIPS**

I	II		III	
	d	b		l
288026-П29	8,5	16	2	44

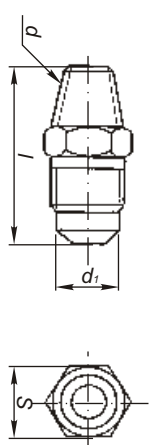


I	II		III	
	d	b		l
316215-П	6,4	10	282	35, 44

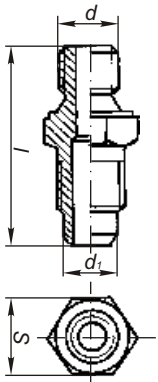


**ШТУЦЕР
PIPE UNION**

I	II		III	
	d	d ₁		l
314612-П29	1/4"	16x1,5	34	17
				S

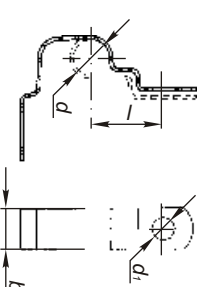


I	II		III	
	d	d ₁		l
314650-П29	M10	M12x1,25	37	14
				S

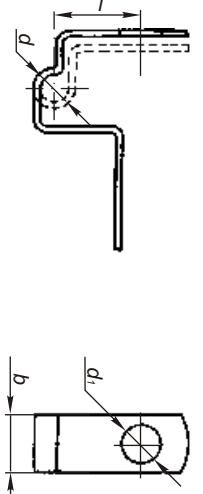


**КЛЯММЕРЫ
CLEATS**

I	II		III	
	d	d ₁		l
315492-П29	12	13	22	20
				b

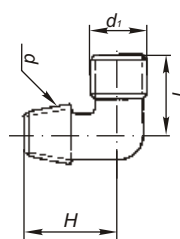


I	II		III	
	d	d ₁		l
315484-П29	6	11	20	16
				b



**УГОЛЬНИК
ELBOW**

I	II		III	
	d	d ₁		l
314537-П	K1/4"	16x1,5	23,5	27
				H



НОМЕРНОЙ УКАЗАТЕЛЬ
NUMERICAL INDEX

№ Детали Part №	№ рис. Fig №
236M2-1000016	1
236A-1000016	1
238M2-1000016	2
236M2-1000017	1
236A-1000017	1
238AM2-1000017	2
238M2-1000018	2
238M2-1000019	2
236M2-1000020	1
238M2-1000020	2
238M2-1000022	2
236-1000102-B2	8
236-1000102-B2-P1	8
236-1000102-B2-P2	8
236-1000102-B2-P3	8
236-1000102-B2-P4	8
236-1000102-B2-P5	8
236-1000102-B2-P6	8
238-1000102-B2	9
238-1000102-B2-P1	9
238-1000102-B2-P2	9
238-1000102-B2-P3	9
238-1000102-B2-P4	9
238-1000102-B2-P5	9
238-1000102-B2-P6	9
236-1000104-B2	8
236-1000104-B2-P1	8
236-1000104-B2-P2	8
236-1000104-B2-P3	8
236-1000104-B2-P4	8
236-1000104-B2-P5	8
236-1000104-B2-P6	8
238-1000104-B2	9
238-1000104-B2-P1	9
238-1000104-B2-P2	9
238-1000104-B2-P3	9
238-1000104-B2-P4	9
238-1000104-B2-P5	9
238-1000104-B2-P6	9
236-1000107-B4	8
238-1000107-B4	9
236Г-1000146	1
238ГМ2-1000146	2
236Г-1000147	1
238ГМ2-1000147	2
238AM2-1000148	2
238ГМ2-1000148	2
238ГМ2-1000149	2
236M2-1000186	1
236A-1000186	1
236Д-1000186	1
238AM2-1000186	2
238KM2-1000186	2
236M2-1000187	1
238M2-1000187	2
238AM2-1000187	2
238M2-1000188	2
238M2-1000189	2

№ Детали Part №	№ рис. Fig №
236M2-1000190	1
238M2-1000190	2
238M2-1000192	2
236M2-1000201	1
236-1001020-A2	3,4
236-1002011-E2	3
238-1002011-Д2	4
236-1002012-Е3	3
238-1002012-Е3	4
236-1002015-Г2	3
238-1002015	4
236-1002018	3,4
236-1002021-A	7
236-1002023	7
236-1002024-A	7
236-1002040	7
236-1002227-A2	3,4
236-1002255-B3	3,4
236-1002258-A3	3,4
236-1002261	3,4
236-1002264-A3	3,4
236-1002265-A	3,4
236-1002266-A	3,4
236-1002272	3,4
236-1002282-B	3,4
236-1002283-A	3,4
236-1002310-B2	3
238-1002310-B2	4
236-1002311-A	3
238-1002311-A	4
236-1002312-B3	3
238-1002312-B3	4
236-1002314-B5	3,4
236-1002315	3,4
236-1002318	3,4
236-1002333	3,4
238H-1002402	3,4
236-1002404	3,4
236-1003013-E3	5
238-1003013-Д3	6
236-1003108-B	5,6
236-1003110-B4	5,6
236-1003112-B	5,6
236-1003113	5,6
236-1003114-B2	5,6
236-1003206-A	5
238-1003206-A3	6
236-1003210-B4	5
238-1003210-B6	6
236-1003244-A	5
238-1003244-A	6
236-1003245-A2	5
238-1003245-A2	6
236-1003256-E2	5
238-1003256-E3	6
236-1003260-B	5
238-1003260-B	6
236-1003261-B	5

№ Детали Part №	№ рис. Fig №
238-1003261-B2	6
236-1003270	5
238-1003270	6
236-1003272	5,6
204A-1003278	5,6,25
236-1003290-B	35
238-1003290-B	35
236-1003291-B	35
238-1003291-B	35
236-1003292	35
236-1003330	5,6
236-1004002-A3	7
236-1004002-A4	7
236-1004005	7
236-1004008-B	7
236-1004015-Д	7
236-1004020	7
236-1004022-E	7
236-1004025-B	7
236-1004030-A2	7
236-1004032-A3	7
236-1004034	7
236-1004035-B	7
236-1004038-B	7
236-1004045-E2	7
236-1004050-B2	7
236-1004052-E2	7
236-1004055-Г2	7
236-1004058-B	8,9
236-1004062-E2	7
236-1004063-B	7
236-1005009-Д2	8
238-1005009-Г2	9
236-1005015-E	8
238-1005015-Г	9
236-1005026-B	8
238-1005026-B	9
236-1005030-A	8,9
201-1005034-B3	3,4
236-1005042	8,9
236-1005043	8,9
236-1005055	8,9
236-1005056-A	8,9
236-1005061-B	8,9
238Г-1005061	9
201-1005066	8,9
236-1005115-K2	8,9
236-1005115-Ж2	8
238-1005115-E2	9
236-1005125-A2	8,9
236-1005125-B	8,9
236-1005127-A	8,9
236-1005128-A	8,9
236-1005129-B	8,9
236-1005140-B	3,4
236-1005143-B	3
236-1005152-Г	3,4
238-1005156	4

**НОМЕРНОЙ УКАЗАТЕЛЬ (Продолжение)
NUMERICAL INDEX (Continued)**

№ детали Part №	№ рис. Fig №	№ детали Part №	№ рис. Fig №	№ детали Part №	№ рис. Fig №
236-1005159	3, 4	236-1009059-Г	14, 15	238Ф-1022815	18
236-1005160-А2	3, 4	236-1011014-В3	16	236-1022826-Б	18
236-1005169	8, 9	236-1011018-Г	16	238-1022840	18
236-1005170-В	8, 9	236-1011019-В	16	236-1028010	19
236-1005171-В	8, 9	236-1011030-Б	16	236-1028020-Б	19
236-1005178-А	3, 4	236-1011034	16	236-1028031-А2	19
236-1005180	3, 4	236-1011040-Б	16	236-1028122	19
236-1005181	3, 4	236-1011045-Б	16	236-1028160	19
236-1005183-Д	8, 9	236-1011048-Б	16	236-10128162	19
240-1005586	16	236-1011049	16	236-1028180	19
236-1006015-Г2	10	206Д-1011055-А	17	236-1028184	19
238-1006015-Г2	10	236-1011056-А	16	236-1028224	45
236-1006026-А	10	240-1011057	16	236-1028238	19
236-1006037-А	10	236-1011058-Б	16	236-1028242	19
236-1006214-Г2	10	206Д-1011066	17	236-1028246	19
236-1006236-Б	10	236-1011098-Б3	16	236-1028250	19
236-1007010-В	11	236-1011100	16	236-1029116-А	10
236-1007010-В2	11	236-1011114	16	236-1029122-А	20
236-1007015-В4	11	236-1011202-А	16	236-1029154-Б2	20
236-1007020-А	11	236-1011205	16	236-1029240	20
236-1007021-А	11	236-1011208-В	16	240-1029264-Г	20
236-1007024-В	11	236-1011230-А	16	236-1029268-Г	20
236-1007025-Б	11	236-1011296	16	236-1029274	20
236-1007026-Б	11	204Г-1011300	16	240-1029284-В	20
236-1007028-А	11	204А-1011310-В	16	236-1029286-Б2	20
236-1007032-Б	5, 6	204А-1011318-Б	16	236-1029300	20
236-1007091-Б2	11	236-1011320	16	236-1104308	21
236-1007103-А	11	236-1011322	16	238-1104308	22
236-1007118-В	11	236-1011352-В	16	236-1104334	21, 22
236-1007144-В	11	236-1011358-А	16	240-1104337	21, 22
236-1007148-Б	11	236-1011363-Б2	16	236-1104346-В	21
236-1007176-А	11	236-1011364-Б	16	238-1104346-В	22
236-1007180	11	236-1011365-В	16	236-1104346-В2	21
236-1007186	11	236-1011368-Б	16	238-1104346-В2	22
201-1007190	11	236-1011380	16	240-1104350	22
201-1007194	11	236-1011398-В	16	236-1104352-Б	21
236-1007236	11	238-1011398-В	16	236-1104354-Б	21
236-1007242	11	236-1011400-Г	16	236-1104358-Б	21
236-1007244	11	238-1011400-Г	16	236-1104370-Б	21
236-1007246	11	236-1011420-В	16	238-1104370-Б	22
236-1007247-Б	11	238Б-1012010-А	17	236-1104384	21, 22
236-1007248	11	236-1012010-А3	18	236-1104422-В	21
236-1007262	5, 6	238Б-1012020-Б	17	238-1104422-В	22
236-1008022-В	12	840.1012038-12	17	236-1104426	21, 22
238-1008022-Б	13	840.1012040-12	17	236-1104430	21, 22
238-1008022-Г	13	840.1012046-20	17	236-1104440	21, 22
236-1008023	12	840.1012051-10	17	236-1104441	21, 22
238-1008023	13	236-1012058	17	236-1104457-Б	21, 22
236-1008050	12, 13	238Б-1012077-Б	17	236-1104458	21
236-1009010	14	840.1012083-10	17	240-1104458	22
236-1009010-Б	14	236-1012100	17	240-1104459	22
236-1009010-В3	14	840.1012127-10	17	204А-1105510-Б	23
238-1009010	15	236-1014272	3, 4	201-1105516	23
238-1009010-А2	15	201-1015624	23	201-1105540	23
236-1009040-А3	14	240-1017286	17	201-1105550	23
238-1009040-А	15	240-1017291	17	201-1105552-А	23
201-1009042-Б	14, 15	240-1017292	17	236-1106210-А2	24
236-1009050-Б	14, 15	240-1017293-Б	17	236-1106213-Б	24

**НОМЕРНОЙ УКАЗАТЕЛЬ (Продолжение)
NUMERICAL INDEX (Continued)**

№ детали Part №	№ рис. Fig №	№ детали Part №	№ рис. Fig №	№ детали Part №	№ рис. Fig №
236-1106222	24	60.1110264	27	236М-1111083-А	28, 29
236-1106228	24	60.1110266	27	60.1111086	28, 29
236-1106232	24	236-1110372-Б	27	901.1111102	28, 29
236-1106234-А	24	236-1110374-Б	27	33.1111108	28, 29
236-1106240	24	60.1110380-01	27	60.1111113-10	28, 29
236-1106242	24	80.1110380-01	27	60.1111118-20	28, 29
42.1106244-10	24	236-1110390	27	60.1111120	28, 29
236-1106246	24	236-1110392	27	236-1111122	28, 29
236-1106256	24	236-1110394	27	60.1111136-02	28, 29
236-1106264	24	236-1110396	27	236-1111148-Б	28, 29
236-1106272	24	236-1110398	27	236-1111150-Б	28, 29
236-1106276	24	805.1110406	27	236-1111151-Б	28, 29
240-1106285	24	423.1110412	27	60.1111169-01	28, 29
236-1106288-А	24	33.1110414	27	60.1111172-30	28
236-1106292-Е	24	240Б-1110414-Б	27	80.1111172-30	29
236-1106298-Е	24	240Б-1110416	27	236-1111177-Б3	28, 29
236-1106306-Б	24	60.1110418	27	60.1111182-10	28, 29
236-1106324-Г	24	60.1110438	27	236-1111193	28, 29
236-1106342	24	60.1110441-01	27	236-1111194	28, 29
236-1109012	25	60.1110448	27	236-1111195	28, 29
238-1109012	25	60.1110449	27	236-1111196	28, 29
236-1109020	25	236-1110454	27	60.1111222	28
238-1109020	25	236-1110462	27	80.1111222	29
236-1109045-А	25	236-1110466-А	27	236-1111226-А2	28
236-1109080-А	25	60.1110467-20	27	238-1111226-А2	29
236-1109110	25	236-1110476-Б	27	236-1111227-Б	28, 29
236-1109120	25	236-1110479	24, 27	236-1111229-Б	28, 29
236-1109124	25	236-1110482	27	236-1111236-Г	28, 29
236-1109124-А	25	236-1110490	27	236-1111238-Е	28, 29
236-1110020	26	60.1110492-10	27	236-1111245	28, 29
805.1110022	26	805.1110498	27	236-1111249-В	28, 29
236-1110040-А2	26	236-1110499-А3	27	60.1111280-10	28, 29
236-1110042	26	236-1110512	26	60.1111282	28, 29
236-1110045	26	236-1110516-Б3	26	60.1111285	28, 29
236-1110046-Б	26	236-1110517-Б2	26	60.1111286	28, 29
236-1110049	26	236-1110518-Б	26	33.1111289-10	28, 29
236-1110051-В	26	236-1110521	26	60.1111300	28, 29
60.1110060-02	26	236-1110532	26	60.1111306	28, 29
60.1110062-02	26	236-1110558-В	26	33.1111325	28, 29
60.1110065	26	60.1111005-30	28	80.1111425	28, 29
236-1110067	26	60.1111005-40	28	236-1111614	3
236-1110080	27	601.1111005	28	238-1111614	4
236-1110088	27	802.1111005-20	29	236-1111620	3
236-1110089	27	809.1111005-20	29	238-1111620	4
60.1110129	27	80.1111005-30	29	26.1112010-03	30
60.1110130	27	80.1111006-30	29	26.1112020	30
60.1110132	27	60.1111021-30	28	26.1112110-01	30
236-1110134-Б	27	80.1111021-30	29	26.1112116	30
236-1110136-Б	27	236-1111027	28, 29	236-1112134-Б3	30
236-1110140	27	236-1111032	28, 29	236-1112140	30
236-1110141	27	236М-1111034-А	28, 29	236-1112143-Б	30
236-1110151	27	236-1111036	28, 29	236-1112163-Б2	30
236-1110154-А	27	238-1111040	28	26.1112166	30
236-1110200	27	236-1111040	29	236-1112168-Б	30
60.1110220-02	27	236-1111060-Б	28, 29	236-1112200	30
60.1110223-02	27	60.1111062	28, 29	236-1112204	30
236-1110262	27	236-1111064-Б	28, 29	236-1112208	30
60.1110263	27	60.1111074-30	28, 29	236-1112224	30

НОМЕРНОЙ УКАЗАТЕЛЬ (Продолжение)
NUMERICAL INDEX (Continued)

№ детали Part №	№ рис. Fig №	№ детали Part №	№ рис. Fig №	№ детали Part №	№ рис. Fig №
236-1112225-Б2	30	236-1307033	36	238-1601142-В	38
236-1112230-Б2	30	201-1307034-А	36	236-1601180-Б2	38
33.1112342	24	236-1307035-А3	36	236-1601185-В	38
201-1114060-А	5, 6	240-1307036	36	200-1601187	38
201-1114064-А	5, 6	201-1307037	36	236-1601188-А2	38
201-1114065-А2	5, 6	240-1307038	36	236-1601203-Б2	38
236-1115021	31	236-1307045-Б	36	236-1601215-Б	38, 39
238-1115021	32	236-1307048-А	36	236-1601216-Б2	38, 39
236-1115021-Б	31	236-1307081	36	236-1601230	38, 39
236-1115024	31	240-1307090	42	236-1601270-Б	38
236-1115026	31, 32	236-1307107	45	236-1601273-А2	38
236-1115032-В	31, 32	236-1307111	36	236-1601275-А2	38
238-1115032-Б	32	236-1307148	45	236-1601282	38
238Ф-1115032-Б	31	236-1307212-Б3	36	238-1601302	38
236-1115034-Б	31, 32	236-1307216-В	36	238-1601304	38
236-1115036-А2	31, 32	236-1307218-Б3	36	238-1601308	38
236-1117010-А3	33	236-1307222-Б	36	181.1601090	39
201-1117016-Б2	33	236-1308011-Г2	37	182.1601090	39
236-1117028-Б	33	236-1308012-А4	37	182.1601093	39
204-1117029	33	238-1308012-А4	37	182.1601097	39
201-1117038-А2	33	236-1308025-В	37	181.1601115	39
201-1117040-А	33	236-1308050-В2	37	182.1601115	39
201-1117116-А	33	204-1308054	45	182.1601120	39
201-1117118	33	236-1308055	37	182.1601122	39
201-1117120	33	204-1308064-А2	45	181.1601130	39
201-1117122-Б	33	236-1308090-В2	37	182.1601130	39
201-1117124	23	236-1308102	37	184.1601131	39
236-1117155-А	33	236-1308104-Б2	37	184.1601132	39
60.1121010-12	34	236-1308107	20, 37	184.1601134	39
60.1121020-30	34	236-1308108	37	184.1601135	39
60.1121034-10	34	236-1601010	38	184.1601138	39
60.1121038	34	238-1601010-Б	39	184.1601142	39
60.1121052-10	34	236-1601022-Б	38, 39	181.1601150	39
60.1121060	34	236-1601030-А2	38, 39	184.1601151	39
60.1121066-01	34	238Н-1601040	38, 39	184.1601153	39
60.1121070-11	34	238Н-1601042	38, 39	184.1601158	39
236-1121072	34	238Н-1601044	38, 39	184.1601167	39
60.1121086-50	34	236К-1601090-Б	38	183.1601180	39
60.1121103	34	238-1601090-Г3	38	182.1601183	39
60.1121114	34	238-1601093	38	183.1601185	39
236-1306052	35	238-1601094-Г	38	182.1601187	39
236-1306053	35	236-1601095-Б2	38	182.1601188	39
236-1306054-А	35	238-1601102-В	38	182.1601190	39
236-1306070-А3	35	236-1601105	38	182.1601193	39
201-1306075-А	3, 4	236-1601108-Б	38	183.1601195	39
236-1306080-А2	35	236-1601109-В	38	183.1601197	39
236-1306082	36	236-1601110-В	38	182.1601198	39
236-1306084	35	236-1601111	38	182.1601199	39
ТС107-1306100-06	35	236-1601113	38	183.1601203	39
236-1307010-А3	36	238-1601115-А2	38	182.1601273	39
236-1307014-Г	36	236-1601117	38	182.1601275	39
236-1307015-Г	36	236-1601118-Б2	38	182.1601342	39
236-1307017-В	36	236-1601120	38	182.1601343	39
236-1307023-В2	36	238-1601122-Б	38	182.1601344	39
201-1307026-А	36	238-1601130-Б	38	182.1601360	39
236-1307029	36	238-1601131	38	182.1601364-50	39
236-1307030-Б	36	236-1601132-В	38	236Н-1700003	40
236-1307032-Б	36	236-1601138-А3	38	236У-1700003	40

**НОМЕРНОЙ УКАЗАТЕЛЬ (Продолжение)
NUMERICAL INDEX (Continued)**

№ детали Part №	№ рис. Fig №	№ детали Part №	№ рис. Fig №	№ детали Part №	№ рис. Fig №
236П-1700004	40	236-1701601	42	236-3509306-А	45
236П-1700004-30	40	236-1701603	42	236-3509312-В	45
236П-1700004-50	40	236-1701604	42	236-3509316-Б	45
236-1701009-Б	41	236-1701605	42	236-3509318-В	45
236-1701015-Б	41	236-1702012	43	236-3509320	45
236-1701020	41	236-1702014	43, 44	236-3509324-Б	45
200-1701021-А	41	236-1702015-Б2	43, 44	16.3701002	47
236Н-1701027-Б	42	236-1702024	43, 44	Г130А-3701005	47
200-1701034	42	236-1702025	43, 44	292.3701009	48
236-1701040-А	41	236-1702027	43, 44	Г250П1-3701010	48
200-1701041	41	236-1702028	43, 44	Г273-3701010	47
236-1701042-А	41	236-1702033	43, 44	Г250П1-3701011	48
236-1701048-Б	42	236-1702053	43, 44	Г250П1-3701012	48
236-1701050	42	236-1702060-А2	43, 44	292.3701013	48
236-1701051	42	236-1702064	43, 44	Г250-3701016	48
236У-1701053	42	236-1702074	43, 44	Г250П1-3701020	48
236Н-1701056-А	42	236-1702087	43, 44	Г266-3701020-Б	47
236-1701057	42	236-1702106	43, 44	236-3701025-Б2	46
236-1701057-Б	42	236Н-1702118-А	44	Г273-3701030	47
236-1701059	42	236У-1702121-Б	44	Г250П1-3701030	48
200-1701060	42	236-1702122	43, 44	Г272-3701051	47
236-1701063	42	236-1702125	43, 44	Г250-3701054	47
200-1701065	42	236-1702126	43, 44	581.3701054	48
236-1701067-А	42	236-1702127-А	43, 44	Г250-3701055	47
236-1701074-А2	41	236У-1702128-А	44	Г250Ж-3701055-10	48
236-1701075-А	41	236-1702129	43, 44	Г266-3701060-А2	47
236-1701076	42	236У-1702130	44	Г287-3701074	47
236-1701082-Б	42	236У-1702131-А	44	Г273В1-3701100	47
200-1701084	42	236-1702132	43, 44	5817.3701150	48
236-1701087	42	236У-1702133	44	16.3701200-01	47
236-1701092	42	236-1702170-А	43, 44	Г273-3701300-В	47
236-1701093	42	236-1702182	41	Г266-3701301	47
236-1701105-Б2	42	236-1702186	41	Г250И1-3701308	48
236-1701112-Б	42	236-1704010	41	Г250А1-3701319	47
236-1701113-Б2	42	236-1704010-А	41	Г250-3701319А1-Т	48
236-1701122-А	42	236-1704015	41	581.3701326	48
236У-1701127	42	236-1704015-Б	41	16.3701352	47
236У-1701129	42	236-1704017-А2	41	Г250-3701352-02	48
236-1701131	42	236-1704026	41	Г250А1-3701353	47
236-1701135	42	200-1704027	41	Г273-3701400	47
236-1701138	42	336-1704029	41	Г250А1-3701401	47
236-1701144-Г	42	236-1704029-А	41	16.3701401	47
236-1701144-Д	42	236-1704030	41	32.3701401	48
236-1701144-Е	42	236-1704030	41	Г250-3701404	48
236-1701151-А	42	236-1704040-А2	41	236-3701774	46
200-1701192	42	236-1704040-Б	41	238-3701774-Б	46
236У-1701203	41	236-1704049	41	238-3701780	46
236У-1701205-А3	41	236-1704054-Б	41	РР127-3702005	48
236-1701205-Б4	41	236-1704056-А	41	25.3708001	50
210-1701210-А	41	236-1704070	41	25.3708002	50
210-1701230	37	236-1704088-Б	41	РС25-3708002-В	51
236-1701230	41	236-1704128	41	РС100-3708003	51
210-1701240-Б	42	236-1704130	41	СТ103-3708003	50
236-1701240-Б2	42	238-1721255	41	25.3708004	50
236-1701243	42	201.1721258	41	25.3708005	50
236-1701478	42	201.1721414	41	РС25-3708006-Б	51
		201.1721416	41	РС25-3708007	51
		236-3509300-А3	45	РС25-3708011	51

**НОМЕРНОЙ УКАЗАТЕЛЬ (Продолжение)
NUMERICAL INDEX (Continued)**

№ Детали Part №	№ рис. Fig №	№ Детали Part №	№ рис. Fig №	№ детали Part №	№ рис. Fig №
СТ25-3708011	51	25-3708806	51	25 6411 1404	36
18-3708011	51	25-3708850	51	25 6421 1403	45
РС25-3708013	51	1702-3771010	48	34 9841 3023	41
РС25-3708014	51	1702-3771051	48	39 2651 2065	52
РС25-3708015	51	1702-3771060	48	39 2651 2105	52
РС25-3708016	51	1702-3771100	48	39 2651 2125	52
РС25-3708030	51	1702-3771200	48	39 2651 2145	52
СТ103А-3708030	50	1702-3771216	48	39 2651 2175	52
СТ103А-3708045	50	1702-3771301	48	39 2651 2255	52
СТ103А-3708046	50	1112-3740	18	39 2651 2735	52
2500-3708050	50	1102-3741	18	39 2651 2765	52
СТ142-3708070	50	236-3802024	41	39 2661 1185	52
РС25-3708080	51	236-3802033-Б	42	45 7371 0516	46
РС103-3708100	51	236-3802034-Б	41	45 7371 0528	46
25-3708101	50	236-3802069-Б	41	45 7371 0697	46
СТ103-3708102	50	236-3802074	41	45 9930 0006	35
СТ103-3708120	50	236-3901210-А2	52	45 7375 1469	49
СТ103-3708150	50	236-3901490	52	46 1212 0838	26
25-3708200	50	238-3901490	52	46 1212 1266	45
25-3708300	50	236-3901496	52	46 1212 1270	26
СТ103А-3708309	50	200-3801502-А2	52	46 1212 1626	20, 37, 42
25-3708320	50	200-3901503-А2	52	46 1213 3873	20, 37
СТ103А-3708338	50	М204А-3901506	52	46 1213 3873	39
СТ103-3708339	50	236-3901508	52	46 1214 0528	42
25-3708403	50	236-3901510	52	46 1274 5487	42
25-3708404	50	236-3901552-Б2	52	46 1294 5614	42
16-3708406	50	236-3901553-Б3	52	46 1593 6371	38
25-3708410	50	200-3901578-Б2	52	46 1611 0211	26
25-3708450	50	236-3901588	52	46 1933 5067	36
25-3708501	50	82801.00	52	46 1982 5993	47
25-3708502	50	964.3701	46	46 1982 5999	48
25-3708510	50	Я-120М1	47	46 1982 7134	47
25-3708600	50	ИАЕНО.435.214.014-04ГЧ	47, 48	46 1982 7142	48
236-3708702-Б	49	22 4831 2800	5,6	46 2213 4790	42
236-3708704-Б	49	25 1598 2011	30	46 2213 6717	42
240-3708721	49	25 3111 2082	36	46 2253 6674	42
240-3708724	49	25 3111 2198	36	46 2412 0453	28, 29
25-3708800	51	25 3111 2221	34	46 2412 0498	28, 29
25-3708801	51	25 3111 3013	26, 27, 28, 29	46 2532 1821	42
25-3708802	51	25 3111 3053	24	46 9118 3460	16, 41
25-3708803	51	25 3131 2454	28, 29	46 9118 5560	42
25-3708804	51	25 3131 2603	34	46 9118 6660	41, 43, 44
25-3708805	51	25 6411 1107	46	46 9118 7960	43, 44
				46 9416 1251	11

СОДЕРЖАНИЕ

Введение	3
Техническая характеристика двигателей	4
Сборочные единицы и детали	10
Подшипники качения	110
Крепежные Детали	113
Номерной указатель	123

CONTENTS

Preface	3
Specifications of diesel engines	4
Units and parts	10
Anti-friction bearings	110
Fastening parts	113
Numerical index	123

2000
ОАО "АВТОДИЗЕЛЬ"
(Ярославский моторный завод)
Россия, 150040, г. Ярославль, пр. Октября, 75