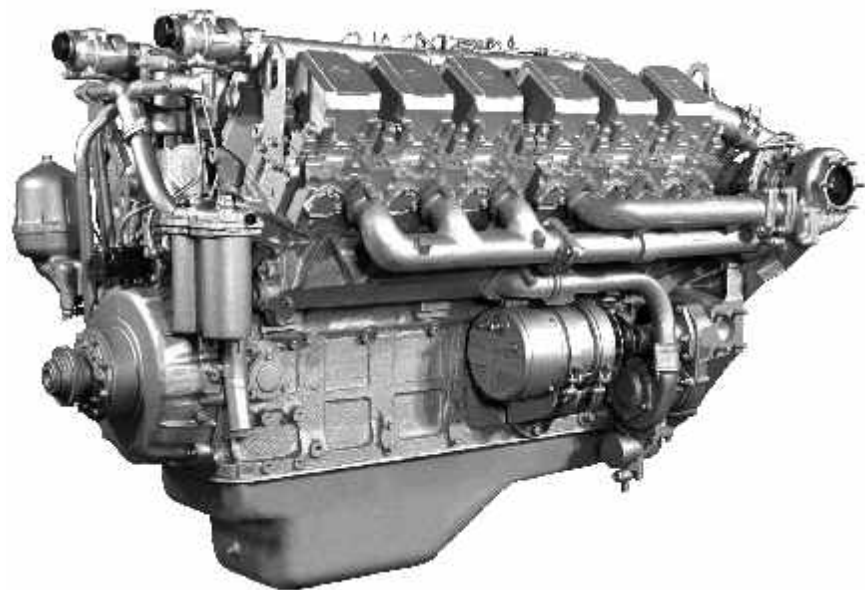


ДИЗЕЛЬНЫЕ ДВИГАТЕЛИ

DIESEL ENGINES

**ЯМЗ-240М2, ЯМЗ-240НМ2
ЯМЗ-240ПМ2, ЯМЗ-240БМ2**



**КАТАЛОГ ДЕТАЛЕЙ
И СБОРОЧНЫХ ЕДИНИЦ**

2000

**CATALOGUE
OF PARTS AND UNITS**

240М2-3902020

ВВЕДЕНИЕ

Каталог содержит номенклатуру деталей и сборочных единиц дизельных двигателей ЯМЗ-240М2, ЯМЗ-240НМ2, ЯМЗ-240ПМ2, ЯМЗ-240БМ2. Каждая спецификация иллюстрирована рисунками, на которых изображены сборочные единицы (узлы) и все входящие в них детали, кроме неразъемных соединений (сварных, клееных, клепаных и т.д.).

Детали в тексте расположены в порядке возрастания номеров позиций на рисунках. Буквы А, А1, А2, А3 и т.д., а также цифры 01, 02, 03 и т.д. в конце номера обозначают взаимозаменяемость, а буквы Б, В, Г, Д или цифры 10, 20, 30 и т.д. в конце номера обозначают невзаимозаменяемость данной детали с деталью, выпускавшейся под этим же номером ранее.

Детали и сборочные единицы (узлы), номера которых в каталоге выделены полужирным шрифтом, составляют рекомендованную торговую номенклатуру запасных частей.

Крепежные детали имеют шестизначные номера с указанием через дефис условного обозначения противокоррозионного покрытия. Указанные в каталоге покрытия имеют следующие обозначения:

- П - без покрытия;
- П2 - фосфатирование и промасливание;
- П5 - омеднение;
- П15 - оксидирование;
- П29 - цинкование и пассивирование;
- П34 - пассивирование.

Информация обо всех изменениях в конструкции двигателей регулярно высылается всем владельцам машин.

При заказе запасных частей рекомендуется указывать номер двигателя, для которого предназначаются данные детали. Модель двигателя, его номер и дата выпуска (год и месяц) нанесены на специальной табличке, прикрепленной к площадке блока цилиндров.

По всем вопросам приобретения запасных частей следует обращаться в торговые представительства России за границей, а также непосредственно в ОАО «Автодизель» (Ярославский моторный завод) по адресу:
150040, г. Ярославль, пр. Октября, 75. Телекс 217229
Факс: (0852) 25-72-74 (отдел внешнеэкономических связей);
(0852) 27-48-73 (управление маркетинга).

Каталог составлен по состоянию на 1 декабря 2000 года.

PREFACE

The Catalogue contains the nomenclature of parts and units of diesel engines ЯМЗ-240М2, ЯМЗ-240НМ2, ЯМЗ-240ПМ2, ЯМЗ-240БМ2.

Each specification is provided with illustrations showing the units and all component parts thereof except permanent joints (welded, adhesive, riveted).

The parts in the text are arranged in an order of their increasing numbers. Letters A, A1, A2, A3 etc. as well as digits 01, 02, 03 etc. placed at the end of the number denotes interchangeability while Letters Б, В, Г, Д etc. mean that a given part is not interchangeable with a part manufactured earlier under the same number.

Parts and units whose numbers are printed in bold type in the Catalogue make up the market nomenclature of spares.

The fastening parts have six-digit numbers to which are added through a hyphen designation of corrosion-resistant coatings. The coatings listed in the Catalogue have the following designations:

- П - without coating;
- П2 - phosphating and greasing;
- П5 - copper plating;
- П15 - oxidation;
- П29 - galvanizing and passivation;
- П34 - passivation.

Information on all the changes introduced in the design of diesel engines is regularly mailed to all owners of the machines.

When ordering the spare parts, it is recommended to state the number of engine for which the ordered spare parts are intended. The model of the engine, its number and date of manufacture (year, month) are marked on a special plate secured to a cylinder block flat.

To all inquiries pertinent to purchase of spare parts should be addressed to the foreign trade agencies of the Russia and also directly to JSC "Avtodizel" (Yaroslavy Motorny Zavod) to the address:
150040, Yaroslavl, prospect Octyabrya, 75 Telex (7-0852) 21-72-29.
Fax (7-0852) 25-72-74 (foreign trade department),
(7-0852) 27-48-73 (department of marketing);

The Catalogue has been drawn up as on December 1, 2000.

ТЕХНИЧЕСКАЯ ХАРАКТЕРИСТИКА ДВИГАТЕЛЕЙ

SPECIFICATIONS OF DIESEL ENGINES

Показатели	ЯМЗ-240М2	ЯМЗ-240НМ2	ЯМЗ-240ПМ2	ЯМЗ-240БМ2	Parameter
1	2	3	4	5	6
Число цилиндров	12	12	12	12	Number of cylinders
Диаметр цилиндра, мм	130	130	130	130	Cylinder bore, mm
Ход поршня, мм	140	140	140	140	Piston stroke, mm
Рабочий объем цилиндров, л	22,3	22,3	22,3	22,3	Engine displacement, l
Номинальная мощность, кВт (л.с.)	265 (360)	368 (500)	309 (420)	220,6 (300)	Rated power, kW (hp)
Степень сжатия	16,5	15,2	15,2	16,5	Compressor ratio
Частота вращения коленчатого вала при номинальной мощности, мин ⁻¹	2100	2100	2100	1900	Crankshaft speed at rated power, min ⁻¹
Частота вращения холостого хода, мин ⁻¹ минимальная максимальная, не более	600 2325	600 2325	600 2325	700 2150	No load speed, min ⁻¹ minimum maximum, not over
Максимальный крутящий момент, Н.м (кгс.м)	1275 (130)	1815 (185)	1491 (152)	1275 (130)	Maximum torque, N.m (kgf.m)
Частота вращения коленчатого вала при максимальном крутящем моменте, мин ⁻¹ , не более	1600	1600	1600	1300-1600	Crankshaft speed at maximum torque, min ⁻¹ , max
Способ смесеобразования	Непосредственный впрыск			Direct injection	Fuel-air mixing method
Топливоподающая аппаратура	Разделенного типа			Separate type	Fuel feed equipment
Топливный насос высокого давления	Двенадцатиплунжерный			Twelve-plunger	High-pressure fuel injection pump
Регулятор частоты вращения	Центробежный, всережимный			Centrifugal, variable-speed	Speed governor
Форсунки	Закрытого типа, с многоструйными распылителями			Closed, with multi-orifice sprayers	Injectors
Муфта опережения впрыскивания	Автоматическая, центробежного типа			Automatic, centrifugal type	Fuel injection advance coupling

ТЕХНИЧЕСКАЯ ХАРАКТЕРИСТИКА ДВИГАТЕЛЕЙ (продолжение)

SPECIFICATIONS OF DIESEL ENGINES (continued)

Показатели	ЯМЗ-240М2	ЯМЗ-240НМ2	ЯМЗ-240ПМ2	ЯМЗ-240БМ2	Parameter	
1	2	3	4	5	6	
Топливные фильтры	Два: грубой и тонкой очистки со сменными фильтрующими элементами			Two: coarse and fine filters with changeable filter elements		Fuel filters
Система смазки	Смешанная: под давление и разбрызгиванием			Combination type: pressure-forced and splashing		Lubricating system
Масляные фильтры	Два: полнопоточный со сменным фильтрующим элементом и тонкой очистки центробежный с реактивным приводом		Two: full-flow filter with changeable filter element and fine centrifugal filter with a torque-reaction drive		Oil filters	
Водяной насос	Центробежный, с шестеренчатым приводом			Centrifugal type, with gearing drive		Water pump
Генератор	6301.3701	6301.3701	6301.3701	Г 287 Д		Alternator
Пусковое устройство	Стартер 2501.3708-01, постоянного тока, последовательного возбуждения, с электромагнитным приводом, номинальная мощность 8,2 кВт (11л.с.), номинальное напряжение 28 В		D.C. series-wound solenoid-controlled starter 2501.3708-01, rated power 8,2 kW (11hp), rated voltage 28 V		Starting device	
Габаритные размеры, мм					Overall dimensions, mm	
длина	1577	1759	1759	1700	length	
ширина	1014	1098	1098	1016	width	
высота	1190	1190	1190	1446	height	
Масса незаправленного двигателя, кг	1670	1790	1790	1720	Dry mass of engine, kg	

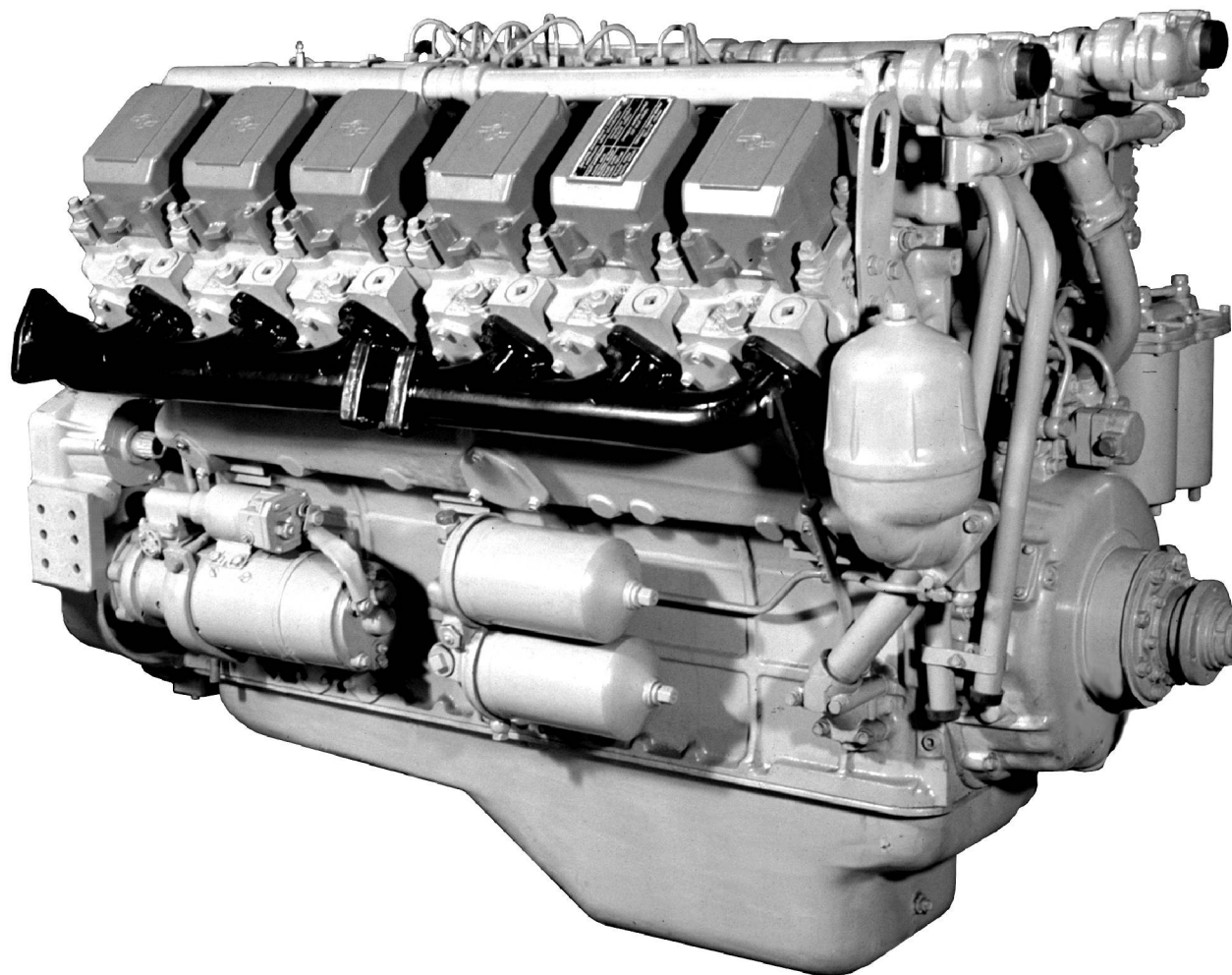


Рис. 1 ДВИГАТЕЛЬ ЯМЗ-240М2
Fig. 1 ENGINE ЯМЗ-240М2

№ детали или узла или код Part №	Наименование	Description
1	2	3
240М2-1000186	Двигатель ЯМЗ-240М2	Diesel engine ЯМЗ-240М2

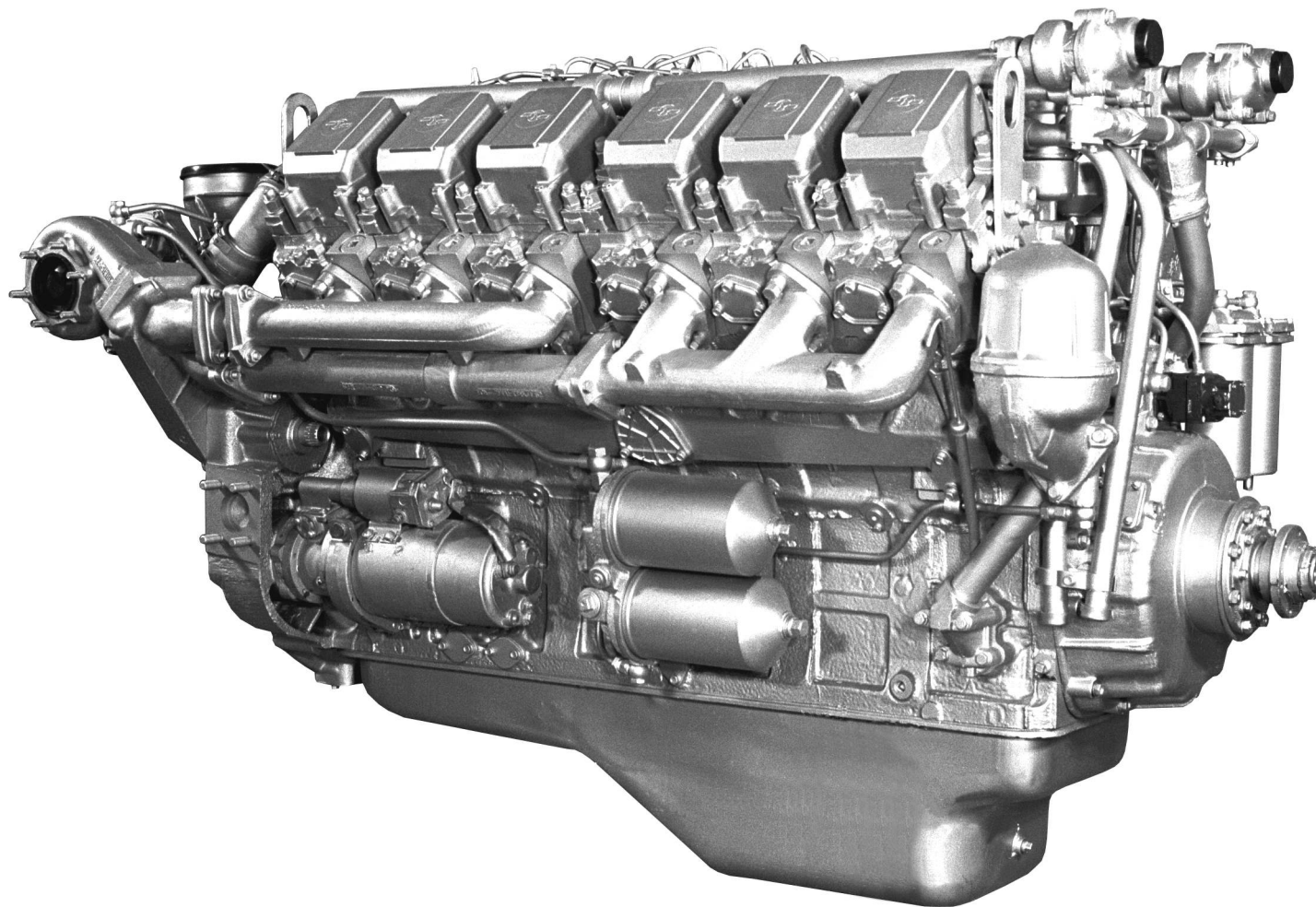


Рис. 2 ДВИГАТЕЛЬ ЯМЗ-240НМ2 И ЯМЗ-240ПМ2
Fig. 2 DIESEL ENGINE ЯМЗ-240НМ2 AND ЯМЗ-240ПМ2

№ детали или узла или код Part №	Наименование	Description
1	2	3
240НМ2-1000186	Двигатель ЯМЗ-240НМ2	Diesel engine ЯМЗ-240НМ2
240ПМ2-1000186	Двигатель ЯМЗ-240ПМ2	Diesel engine ЯМЗ-240ПМ2

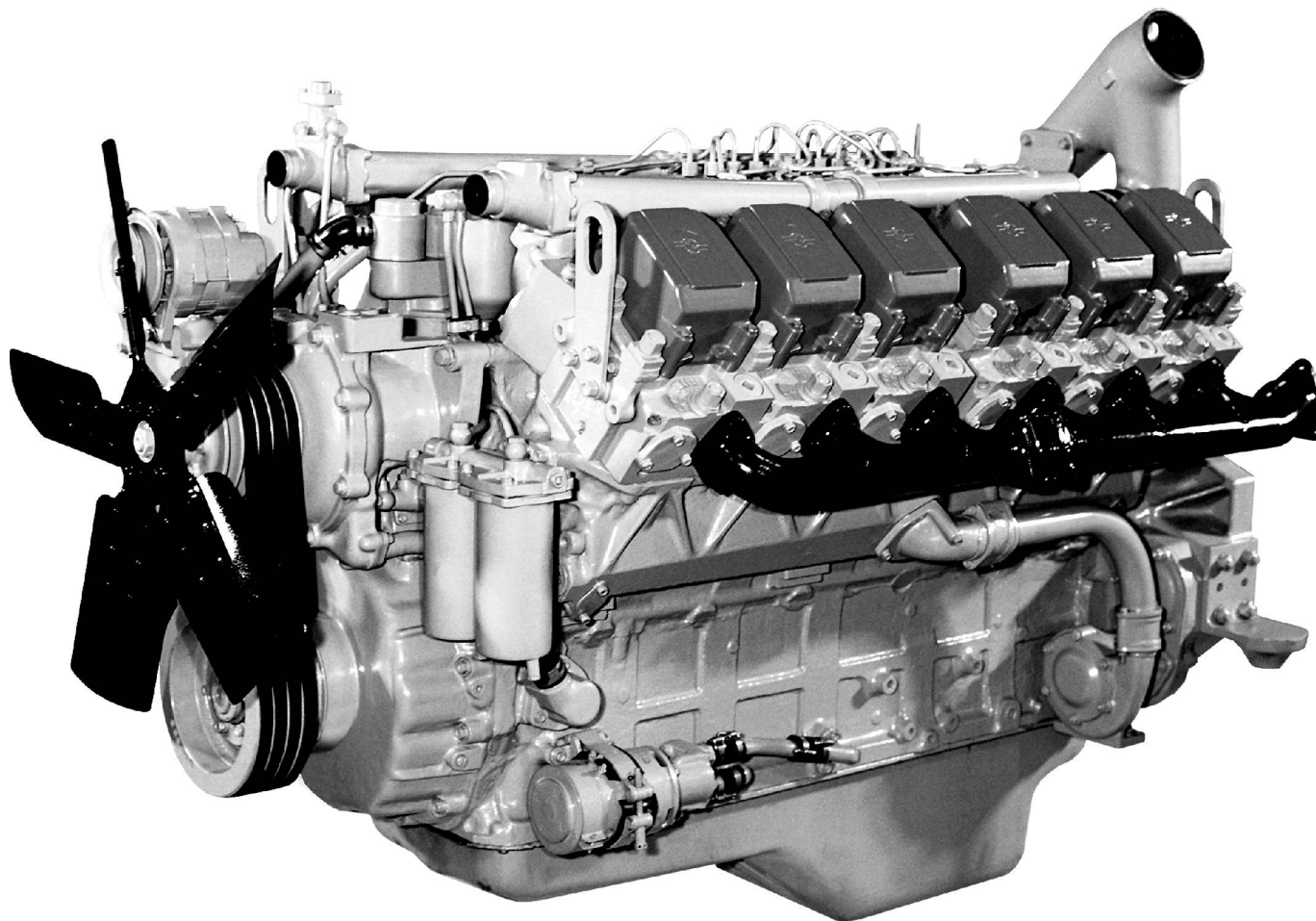


Рис. 3 ДВИГАТЕЛЬ ЯМЗ-240БМ2
Fig. 3 ENGINE ЯМЗ-240БМ2

№ детали или узла или код Part №	Наименование	Description
1	2	3
240БМ2-1000186	Двигатель ЯМЗ-240БМ2	Diesel engine ЯМЗ-240БМ2

Рис. 4 **БЛОК ЦИЛИНДРОВ**
Fig. 4 **CYLINDER BLOCK**

№ позиции Position №	№ детали или узла или код Part №	Количество, шт Quantity per engine				Наименование	Description
		ЯМЗ 240М2	ЯМЗ 240НМ2	ЯМЗ 240ПМ2	ЯМЗ 240БМ2		
1	2	3	4	5	6	7	8
1	240-1002012-Е	1	-	1	1	Блок цилиндров	Cylinder block
1	240Н-1002012-И¹⁾	-	1	-	-	Блок цилиндров	Cylinder block
2	240-1111557	1	1	1	1	Ввертыш трубки подвода масла	Oil supply pipe screw stopper
3	312482-П34	4	4	4	4	Шайба	Washer
4	310122-П2	2	2	2	2	Болт М10х1	Bolt М10х1
5	240-1111614	1	1	1	1	Трубка подвода масла к топливному насосу	Oil supply pipe into the fuel injection pump
6	240-1111620	1	1	1	1	Трубка отвода масла от топливного насоса	Oil discharge pipe from the fuel injection pump
7	310096-П2	2	2	2	2	Болт М14х1,5 крепления трубки отвода масла	Oil discharge pipe fastening bolt М14х1,5
8	312326-П34	4	4	4	4	Шайба	Washer
9	200276-П29	6	6	6	6	Болт М8х85 крепления топливного насоса высокого давления	Fuel injection pump fastening bolt М8х85
10	312356-П29	6	6	6	6	Шайба	Washer
11	236-1011296	4	4	4	4	Прокладка	Gasket
12	240-1002402	4	4	4	4	Заглушка водяного канала	Water line stopper
13	252135-П2	24	24	24	24	Шайба пружинная	Spring washer
14	201454-П29	21	21	21	18	Болт М8х16	Bolt М8х16
15	240Н-1011449	-	1	-	-	Кольцо уплотнительное	Sealing ring
16	240Н-1011445	-	1	-	-	Форсунка охлаждения поршней	Pistons cooling injector

¹⁾ также для двигателей ЯМЗ-240НМ-1Б с ТКР-11

№ позиции Position №	№ детали или узла или код Part №	Количество, шт Quantity per engine				Наименование	Description
		ЯМЗ 240М2	ЯМЗ 240НМ2	ЯМЗ 240ПМ2	ЯМЗ 240БМ2		
1	2	3	4	5	6	7	8
17	201418-П29	-	12	-	-	Болт М6х16	Bolt М6х16
18	252134-П2	4	16	4	8	Шайба пружинная	Spring washer
19	252004-П2	-	12	-	-	Шайба	Washer
20	236-1002404	5	5	5	5	Заглушка	Blank plug
21	201-1306075-А	5	5	5	5	Прокладка	Gasket
22	240-1002244	1	1	1	-	Крышка люка	Hatch cover
23	240-1002246	1	1	1	-	Прокладка	Gasket
24	240-1002265-А2	1	1	1	1	Прокладка передней крышки	Front cover gasket
25	252136-П2	14	14	14	14	Шайба пружинная	Spring washer
26	200320-П29	10	10	10	10	Болт М10х55	Bolt М10х55
27	240-1002260-В	1	1	1	-	Крышка блока передняя	Front block cover
27	240Б-1002260-Б	-	-	-	1	Крышка блока передняя	Front block cover
28	200326-П29	4	4	4	4	Болт М10х85	Bolt М10х85
29	240-1002333	1	1	1	1	Указатель установки угла опережения впрыскивания топлива	Fuel injection advance angle set-up indicator
30	240-3813856	1	1	1	2	Прокладка	Gasket
31	250508-П29	4	4	4	8	Гайка	Nut
32	240-1002271-А	1	1	1	2	Крышка смотрового люка	Inspection opening cover
33	201458-П29	3	3	3	3	Болт М8х25	Bolt М8х25
34	240-1002503-Б2	1	1	1	1	Крышка люка водяного канала	Water line hatch cover
35	240-1002504-Б	1	1	1	1	Прокладка	Gasket

¹⁾ also for engines ЯМЗ-240НМ-1Б with turbocharger ТКР-11

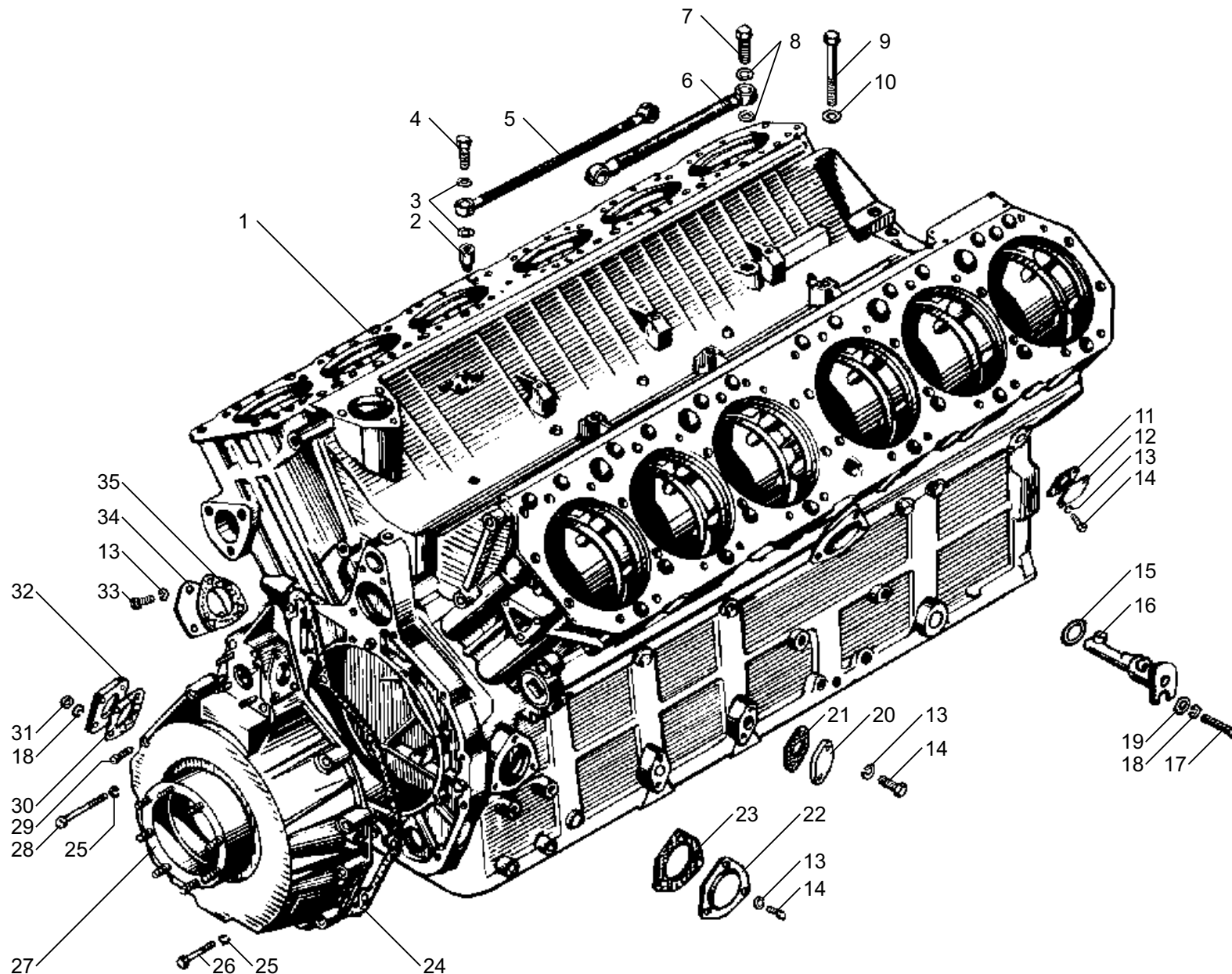


Рис. 4 БЛОК ЦИЛИНДРОВ
Fig. 4 CYLINDER BLOCK

Рис. 5 КАРТЕР МАХОВИКА
Fig. 5 FLYWHEEL HOUSING

№ позиции Position №	№ детали или узла или код Part №	Количество, шт Quantity per engine				Наименование	Description
		ЯМЗ 240М2	ЯМЗ 240НМ2	ЯМЗ 240ПМ2	ЯМЗ 240БМ2		
1	2	3	4	5	6	7	8
1	240-1002250	1	1	1	1	Лист торцовый	End face plate
2	240-1002252	1	1	1	1	Прокладка	Gasket
3	250514-П29	4	4	4	4	Гайка М12	Nut M12
4	252137-П2	15	15	15	15	Шайба пружинная	Spring washer
5	240-1002314	1	1	1	1	Прокладка картера маховика	Flywheel housing gasket
6	252136-П2	2	2	2	2	Шайба пружинная	Spring washer
7	201497-П2	2	2	2	2	Болт М10х25	Bolt M10x25
8	240-1002310	1	1	1	1	Картер маховика и привода агрегатов	Flywheel and accessory drive housing
9	240-1002333	1	1	1	1	Указатель установки угла опережения впрыскивания топлива	Fuel injection advance angle set-up indicator
10	252007-П29	4	4	4	4	Шайба плоская	Plain washer

№ позиции Position №	№ детали или узла или код Part №	Количество, шт Quantity per engine				Наименование	Description
		ЯМЗ 240М2	ЯМЗ 240НМ2	ЯМЗ 240ПМ2	ЯМЗ 240БМ2		
1	2	3	4	5	6	7	8
11	200377-П29	4	2	2	2	Болт М12х90	Bolt M12x90
12	250508-П29	4	4	4	4	Гайка М6	Nut M6
13	252134-П2	4	4	4	4	Шайба пружинная	Spring washer
14	240-1002317	1	1	1	1	Крышка люка верхняя	Hatch cover, upper
15	240-1002324	1	1	1	1	Прокладка	Gasket
16	310153-П29	11	11	11	11	Болт М12х76	Bolt M12x76
17	200379-П29	-	2	2	2	Болт М12х100	Bolt M12x100
18	236-1005160-А3	1	1	1	1	Манжета	Collar
19	240-1002318	1	1	1	1	Крышка люка нижняя	Hatch cover, lower
20	252135-П2	2	2	2	2	Шайба пружинная	Spring washer
21	201454-П29	2	2	2	2	Болт М8х16	Bolt M8x16

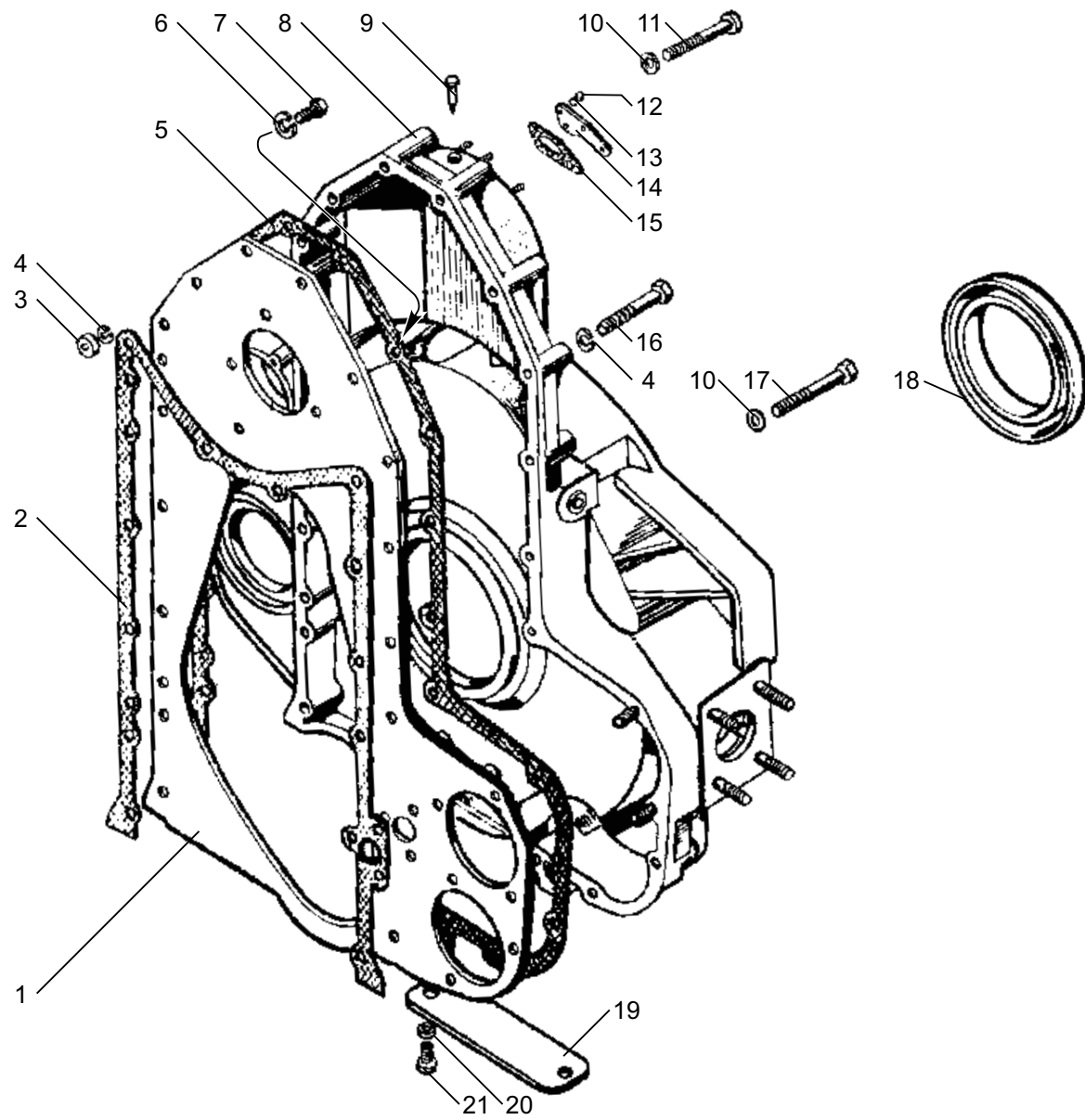


Рис. 5 КАРТЕР МАХОВИКА
Fig. 5 FLYWHEEL HOUSING

Рис. 6 ГОЛОВКА ЦИЛИНДРОВ
Fig. 6 CYLINDER HEAD

№ позиции Position №	№ детали или узла или код Part №	Количество, шт Quantity per engine				Наименование	Description
		ЯМЗ 240М2	ЯМЗ 240НМ2	ЯМЗ 240ПМ2	ЯМЗ 240БМ2		
1	2	3	4	5	6	7	8
1	240-1003013-Е2	12	12	12	12	Головка цилиндра	Cylinder head
2	240-1003340-В	12	12	12	12	Прокладка боковой крышки	Side cover gasket
3	240-1003336-В	12	12	12	12	Боковая крышка	Side cover
4	252135-П2	36	36	36	36	Шайба пружинная	Spring washer
5	201457-П29	36	36	36	36	Болт М8х22	Bolt M8x22
6	236-1003110-В4	12	12	12	12	Седло выпускного клапана	Exhaust valve seat
7	236-1003108-Б	12	12	12	12	Седло впускного клапана	Intake valve seat
8	240-1003217	-	-	-	12	Прокладка	Gasket
-	240-1003218	12	12	12	-	Прокладка	Gasket
-	240-1003029-Б ¹⁾	12	12	12	12	Кольцо уплотнительное	Packing ring
9	240-1003213	12	12	12	12	Прокладка уплотнительная головки цилиндра	Cylinder head sealing gasket
10	240-1003036	2	2	2	2	Кольцо уплотнительное	Sealing ring
11	316176-П2	2	2	2	2	Пробка	Plug
12	236-1007032-Б	24	24	24	24	Втулка клапана направляющая	Valve guide bushing
13	236-1007262	12	12	12	12	Манжета уплотнительная впускного клапана	Intake valve sealing collar
-	240-1003031 ¹⁾	8	8	8	8	Шпилька крепления головки цилиндра	Cylinder head fastening stud
14	240-1003019	44	44	44	44	Шпилька крепления головки цилиндра	Cylinder head fastening stud
15	240-1003477	12	12	12	12	Втулка	Bushing
16	252005-П29	60	60	60	60	Шайба плоская	Plain washer
17	201458-П29	12	12	12	12	Болт М8х25	Bolt M8x25
18	201563-П29	12	12	12	12	Болт М12х30	Bolt M12x30

¹⁾ только для запасных частей

№ позиции Position №	№ детали или узла или код Part №	Количество, шт Quantity per engine				Наименование	Description
		ЯМЗ 240М2	ЯМЗ 240НМ2	ЯМЗ 240ПМ2	ЯМЗ 240БМ2		
1	2	3	4	5	6	7	8
19	252137-П2	12	12	12	12	Шайба пружинная	Spring washer
20	240-1003330	4	4	4	4	Рым	Eye-bolt
21	240-1003475	4	4	4	4	Проставка боковая	Side spacer
22	240-1003476	16	16	16	16	Пластина нижняя	Lower plate
23	240-1003473-Б	16	16	16	16	Траверса	Cross member
24	240-1003470-Б	32	32	32	32	Накладка	Cap
25	312315-П2	56	56	56	56	Шайба	Washer
26	311445-П5	56	56	56	56	Гайка М18х1,5 крепления головки цилиндра	Cylinder head fastening nut M18x1,5
27	200274-П29	36	36	36	36	Болт М8х75	Bolt M8x75
28	240-1003264-Б2	12	12	12	12	Крышка головки цилиндра	Cylinder head cover
29	240-1003270-Б	12	12	12	12	Прокладка крышки	Cover gasket
30	236-1003114-Г	12	12	12	12	Кольцо стакана форсунки уплотнительное	Injector sleeve sealing ring
31	236-1003115	12	12	12	12	Кольцо запорное	Lock ring
32	236-1003112-Г	12	12	12	12	Стакан форсунки	Injector sleeve
33	310462-П	12	12	12	12	Шпилька крепления стойки оси коромысел и скобы форсунки	Stud for fastening of rockers shaft support and injector clamp
34	310072-П29	12	12	12	12	Болт М8х75 крепления крышки головки цилиндра	Cylinder head cover fastening bolt M8x75
35	240-1003017-В	12	12	12	12	Шпилька крепления головки цилиндра	Cylinder head fastening stud
36	240-1003474	2	2	2	2	Проставка	Spacer
37	25 3111 2082	1	1	1	1	Кольцо 034-038-25-2-1	O-ring 034-038-25-2-1
38	316188-П2	1	1	1	1	Пробка	Plug

¹⁾ for spares only

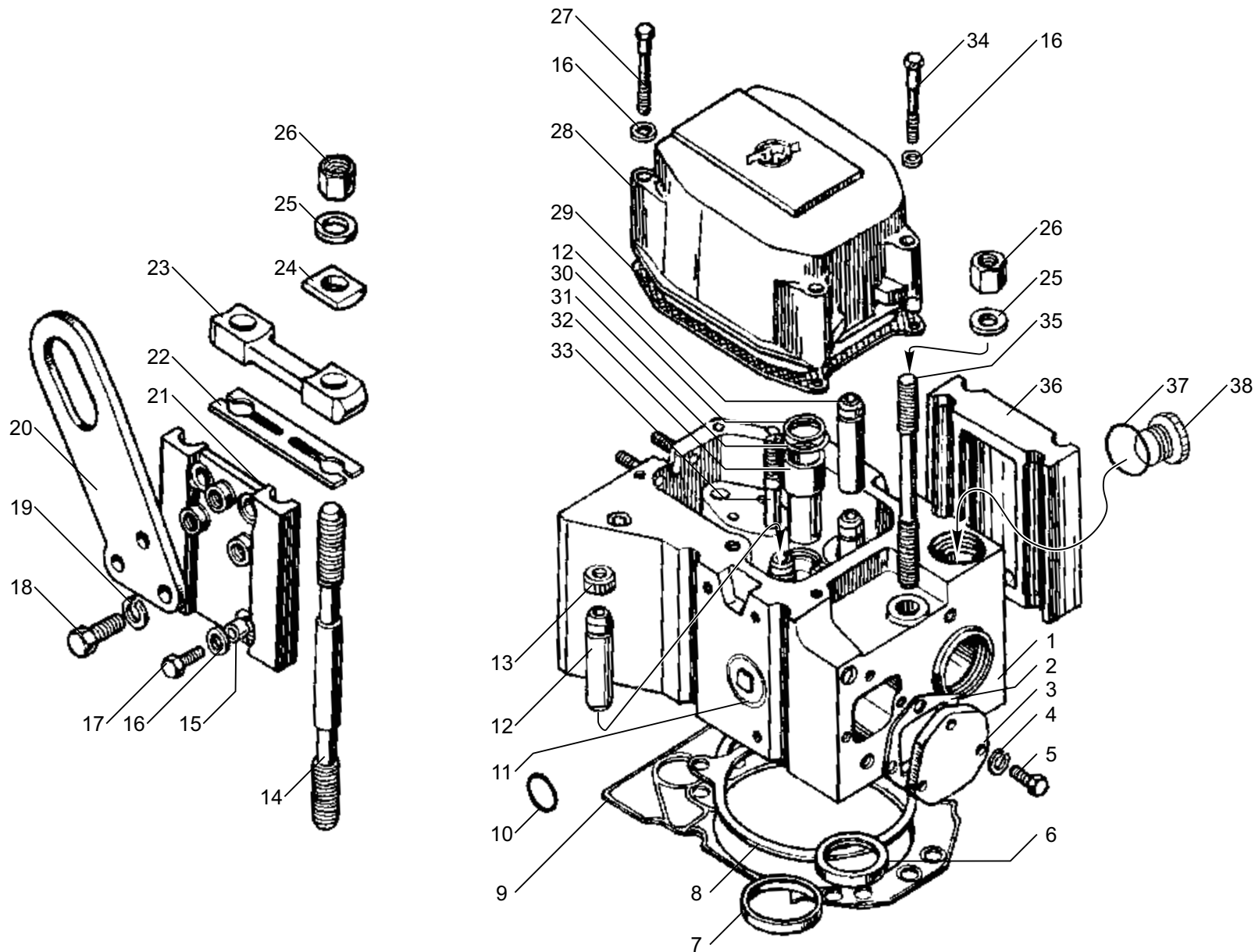


Рис. 6 ГОЛОВКА ЦИЛИНДРОВ
Fig. 6 CYLINDER HEAD

Рис. 7 ПОРШЕНЬ, ШАТУН И ГИЛЬЗА ЦИЛИНДРА
Fig. 7 PISTON, CONNECTING ROD AND CYLINDER LINER

№ позиции Position №	№ детали или узла или код Part №	Количество, шт Quantity per engine				Наименование	Description
		ЯМЗ 240М2	ЯМЗ 240НМ2	ЯМЗ 240ПМ2	ЯМЗ 240БМ2		
1	2	3	4	5	6	7	8
1	236-1004063-Б2	12	12	12	12	Болт крышки шатуна длинный	Connecting rod cover bolt, longer
2	236-1004062-Б2	12	12	12	12	Болт крышки шатуна короткий	Connecting rod cover bolt, shorter
3	25 3111 6594	12	12	12	12	Кольцо 150-155-25-2-5	O-ring 150-155-25-2-5
4	236-1002023	12	12	12	12	Кольцо уплотнительное нижнее	Sealing ring, lower
5	236-1002024-А	12	12	12	12	Кольцо уплотнительное верхнее	Sealing ring, upper
6	236-1002040	12	12	12	12	Кольцо антикавитационное	Anticavitation ring
7	240-1002021-Б3	12	12	12	12	Гильза цилиндра	Cylinder liner
8	236-1004015-Д	12	-	-	12	Поршень	Piston
8	238НБ-1004015-Б3	-	12	12	-	Поршень	Piston
9	236-1004020	12	12	12	12	Палец поршневой	Piston pin
10	236-1004022-Б	22	22	22	22	Кольцо поршневого пальца стопорное	Piston pin lock ring
11	236-1004002-А4	12	12	12	12	Кольца поршневые, комплект на один поршень	Piston rings, set for one piston
12	236-1004038-Б	12	12	12	12	Расширитель маслосъемного кольца	Oil control ring expander

№ позиции Position №	№ детали или узла или код Part №	Количество, шт Quantity per engine				Наименование	Description
		ЯМЗ 240М2	ЯМЗ 240НМ2	ЯМЗ 240ПМ2	ЯМЗ 240БМ2		
1	2	3	4	5	6	7	8
13	236-1004035-В	12	12	12	12	Кольцо поршневое маслосъемное	Oil control piston ring
14	236-1004025-В	12	12	12	12	Кольцо поршневое компрессионное	Compression piston ring
15	236-1004032-А3	12	12	12	12	Кольцо поршневое компрессионное второе	Second compression piston ring
16	236-1004030-А2	12	12	12	12	Кольцо поршневое компрессионное верхнее	Compression piston ring, upper
17	236-1004052-Б2	12	12	12	12	Втулка шатуна	Connecting rod bushing
18	240-1004045-В	12	12	12	12	Шатун в сборе	Connecting rod, assy
19	236-1004058-В	24	24	24	24	Вкладыш нижней головки шатуна	Connecting rod lower end bearing shell
-	240П-1004008-В	-	12	12	-	Гильза с поршнем, уплотни- тельными и антикавитацион- ным кольцами, комплект	Liner with piston, packing rings and anticavitation ring, set
-	240-1004008	12	-	-	12	Гильза с поршнем, уплотни- тельными и антикавитацион- ным кольцами, комплект	Liner with piston, packing rings and anticavitation ring, set

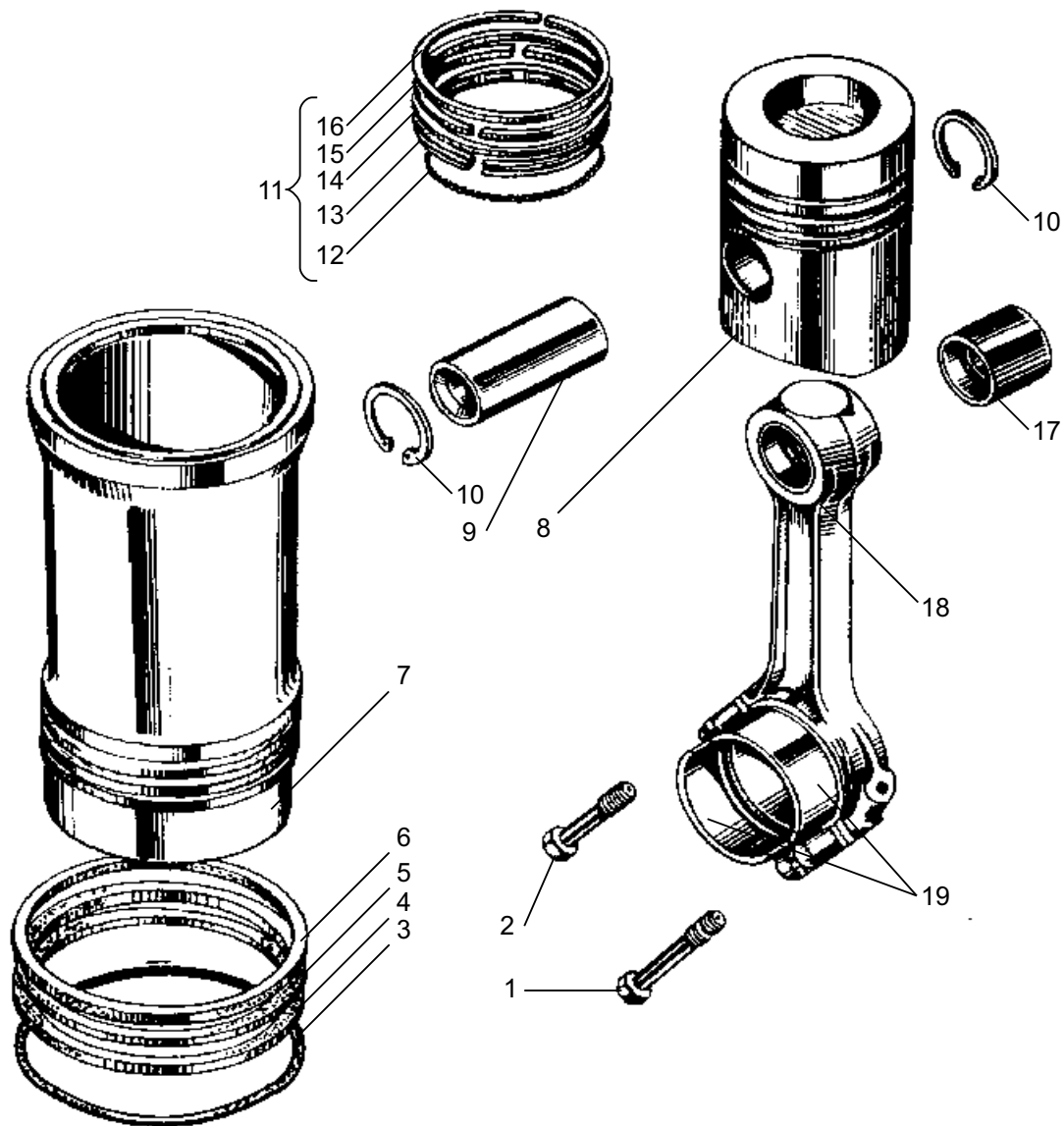


Рис. 7 ПОРШЕНЬ, ШАТУН И ГИЛЬЗА ЦИЛИНДРА
Fig. 7 PISTON, CONNECTING ROD AND CYLINDER LINER

Рис. 8 КОЛЕНЧАТЫЙ ВАЛ
Fig. 8 CRANKSHAFT

№ позиции Position №	№ детали или узла или код Part №	Количество, шт Quantity per engine				Наименование	Description
		ЯМЗ 240М2	ЯМЗ 240НМ2	ЯМЗ 240ПМ2	ЯМЗ 240БМ2		
1	2	3	4	5	6	7	8
1	240-1000107-Б6	1	1	1	1	Вал коленчатый, вкладыши, подшипники, комплект	Crankshaft, bearing shells, bearings, set
-	240-1005009-А2	1	1	1	1	Вал коленчатый с заглушкой, комплект	Crankshaft with blank plug, set
2	240-1005042-Б	1	1	1	1	Маслоотражатель задний	Oil slinger, rear
3	240-1005030-Б2	1	1	1	1	Шестерня распределительная коленчатого вала	Crankshaft timing gear
4	314131-П2	1	1	1	1	Шпонка призматическая	Prismatic key
5	2ВО-2622134ЛМ	7	7	7	7	Роликовый подшипник	Roller bearing
6	313933-П	2	2	2	2	Заглушка шатунной шейки	Connecting rod journal stopper
7	240-1005373-А	13	13	13	13	Кольцо пружинное упорное подшипника	Bearing thrust spring ring
8	240-1005589-Б	1	1	1	1	Кольцо упорное коленчатого вала	Crankshaft thrust ring
9	240-1005585	1	1	1	1	Втулка уплотнения масляного канала корпуса упорного подшипника	Oil duct sealing bushing of thrust bearing housing
10	240-1005586	1	1	1	1	Кольцо уплотнительное масляного канала	Oil duct sealing ring
11	240-1005610	1	1	1	1	Пружина распорная уплотнительных колец	Packing rings expander spring
12	262519-П2	1	1	1	1	Пробка К1/2"	Plug K1/2"
13	240-1005584-В	1	1	1	1	Крышка корпуса упорного подшипника передняя	Front cover of thrust bearing body
14	240-1005592	2	2	2	2	Кольцо упорное промежуточное	Intermediate thrust ring
15	240-1005600	2	2	2	2	Кольцо уплотнительное упорного подшипника	Thrust bearing sealing ring
16	200315-П29	9	9	9	9	Болт М10х40	Bolt M10x40
17	252136-П2	9	9	9	9	Шайба пружинная	Spring washer
18	240-1005537	8	8	8	8	Болт крепления полумуфты отбора мощности	Power take-off half-coupling fastening bolt
19	240-1005078	4	4	4	4	Пластина замковая	Lock plate

№ позиции Position №	№ детали или узла или код Part №	Количество, шт Quantity per engine				Наименование	Description
		ЯМЗ 240М2	ЯМЗ 240НМ2	ЯМЗ 240ПМ2	ЯМЗ 240БМ2		
1	2	3	4	5	6	7	8
20	240-1005008-Г4	1	1	1	1	Вал коленчатый в сборе	Crankshaft, assy
21	240-1005611	1	1	1	1	Штифт упорного кольца	Thrust ring pin
22	201466-П2	5	5	5	5	Болт М8х45 крепления крышек	Covers fastening bolt M8x45
23	252155-П2	5	5	5	5	Шайба пружинная	Spring washer
24	240-1005583-Б	1	1	1	1	Крышка корпуса упорного подшипника задняя	Thrust bearing housing cover, rear
25	240-1005580-В	1	1	1	1	Корпус упорного подшипника	Thrust bearing housing
26	240-1005532	1	1	1	1	Полумуфта отбора мощности в сборе	Power take-off half-coupling, assy
27	240-1005070-Б	1	1	1	1	Гаситель крутильных колебаний коленчатого вала	Crankshaft torsional vibration absorber
28	240-1000104-Б2	1	1	1	1	Вкладыши шатунных подшипников 88 мм, комплект	Connecting rod bearing shells 88 mm, set
28	240-1000104-Б2-Р1	1	1	1	1	Вкладыши шатунных подшипников (-0,25 мм), комплект	Connecting rod bearing shells (-0,25 mm), set
28	240-1000104-Б2-Р2	1	1	1	1	Вкладыши шатунных подшипников (-0,50 мм), комплект	Connecting rod bearing shells (-0,50 mm), set
28	240-1000104-Б2-Р3	1	1	1	1	Вкладыши шатунных подшипников (-0,75 мм), комплект	Connecting rod bearing shells (-0,75 mm), set
28	240-1000104-Б2-Р4	1	1	1	1	Вкладыши шатунных подшипников (-1,00 мм), комплект	Connecting rod bearing shells (-1,00 mm), set
28	240-1000104-Б2-Р5	1	1	1	1	Вкладыши шатунных подшипников (-1,25 мм), комплект	Connecting rod bearing shells (-1,25 mm), set
28	240-1000104-Б2-Р6	1	1	1	1	Вкладыши шатунных подшипников (-1,50 мм), комплект	Connecting rod bearing shells (-1,50 mm), set
29	240-1005596-Б	8	8	8	8	Заглушка масляного канала	Oil duct blank plug
30	240-1005582-Б	8	8	8	8	Кольцо уплотнительное	Sealing ring
31	240-1005576	8	8	8	8	Кольцо уплотнительное заглушки	Blank plug sealing ring
32	240-1005089-А	8	8	8	8	Кольцо упорное	Thrust ring
33	240-1005086-Б2	8	8	8	8	Заглушка шатунной шейки	Connecting rod journal blank plug

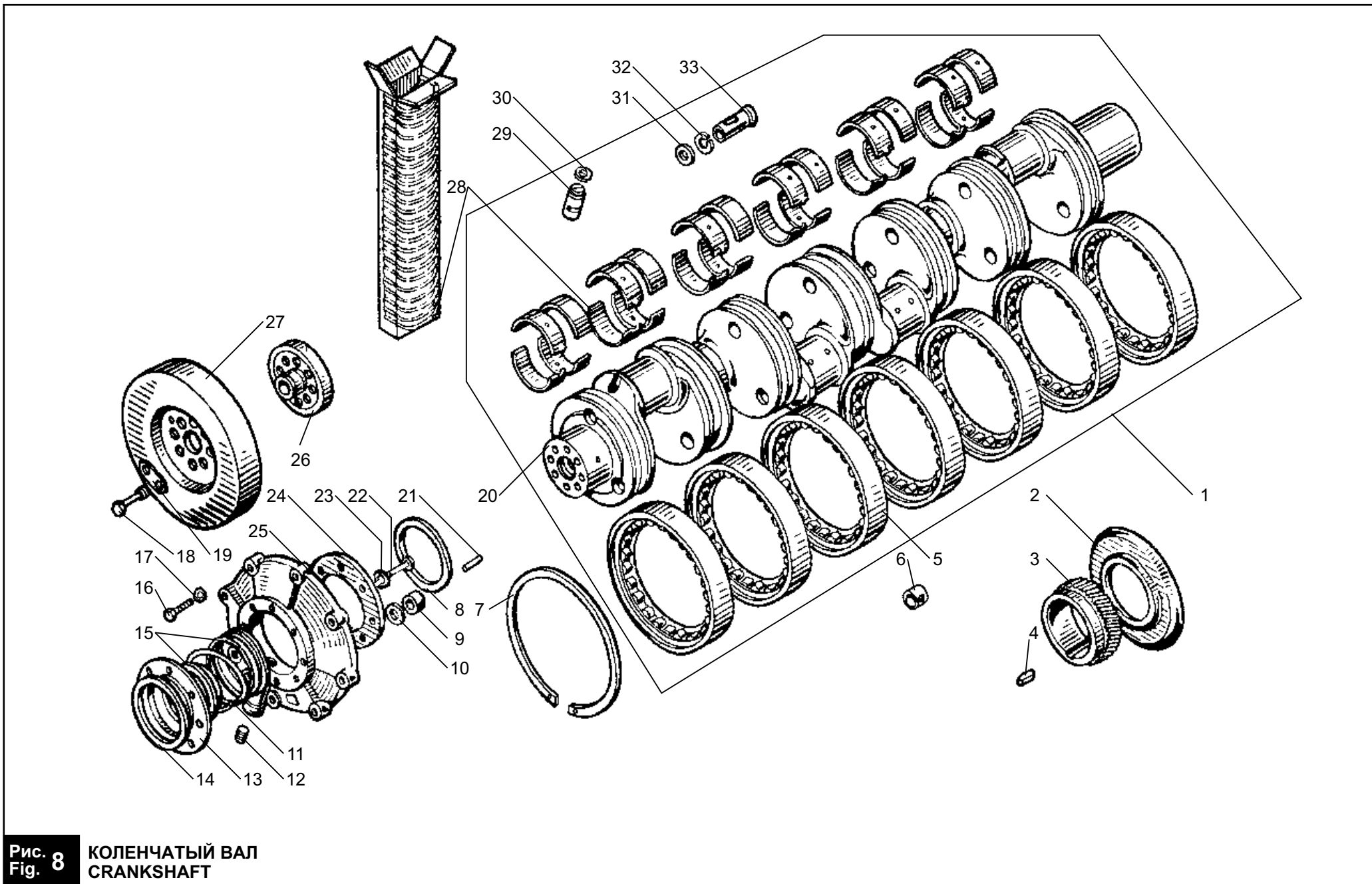


Рис. 8 КОЛЕНЧАТЫЙ ВАЛ
Fig. 8 CRANKSHAFT

Рис. 9 **МАХОВИК И МЕХАНИЗМ ПРОВОРОТА**
Fig. 9 **FLYWHEEL AND CRANKING MECHANISM**

№ позиции Position №	№ детали или узла или код Part №	Количество, шт Quantity per engine				Наименование	Description
		ЯМЗ 240М2	ЯМЗ 240НМ2	ЯМЗ 240ПМ2	ЯМЗ 240БМ2		
1	2	3	4	5	6	7	8
1	240-1005115-Б	1	1	1	1	Маховик в сборе	Flywheel, assy
-	240-1005120	1	1	1	1	Маховик	Flywheel
2	240-1005648	1	1	1	1	Ступица маховика	Flywheel hub
3	240-1005676	1	1	1	1	Корпус механизма проворота	Cranking mechanism housing
4	252134-П2	3	3	3	3	Шайба пружинная	Spring washer
5	201422-П29	3	3	3	3	Болт М6х25	Bolt М6х25
6	240-1005674	1	1	1	1	Шестерня механизма проворота в сборе	Cranking mechanism gear, assy
7	316139-П2	1	1	1	1	Пробка К1/2"	Plug К1/2"
8	240-1005681	1	1	1	1	Пружина	Spring
9	240-1005683	1	1	1	1	Упор	Stop

№ позиции Position №	№ детали или узла или код Part №	Количество, шт Quantity per engine				Наименование	Description
		ЯМЗ 240М2	ЯМЗ 240НМ2	ЯМЗ 240ПМ2	ЯМЗ 240БМ2		
1	2	3	4	5	6	7	8
10	240-1005678	1	1	1	1	Шестерня механизма проворота	Cranking mechanism gear
11	236-1005128-А	6	6	6	6	Пластина замковая	Lock plate
12	236-1005127-А	12	12	12	12	Болт крепления маховика	Flywheel fastening bolt
13	240-1005657	1	1	1	1	Шайба крепления ступицы маховика	Flywheel hub fastening washer
14	240-1005661	1	1	1	1	Болт крепления ступицы маховика	Flywheel hub fastening bolt
15	240-1005663	1	1	1	1	Шайба стопорная	Locking washer
16	236-1005125-Б	1	1	1	1	Обод зубчатый	Toothed rim
17	312579-П29С	12	12	12	12	Шайба стопорная	Locking washer
18	310013-П29	12	12	12	12	Болт М10х35	Bolt М10х35

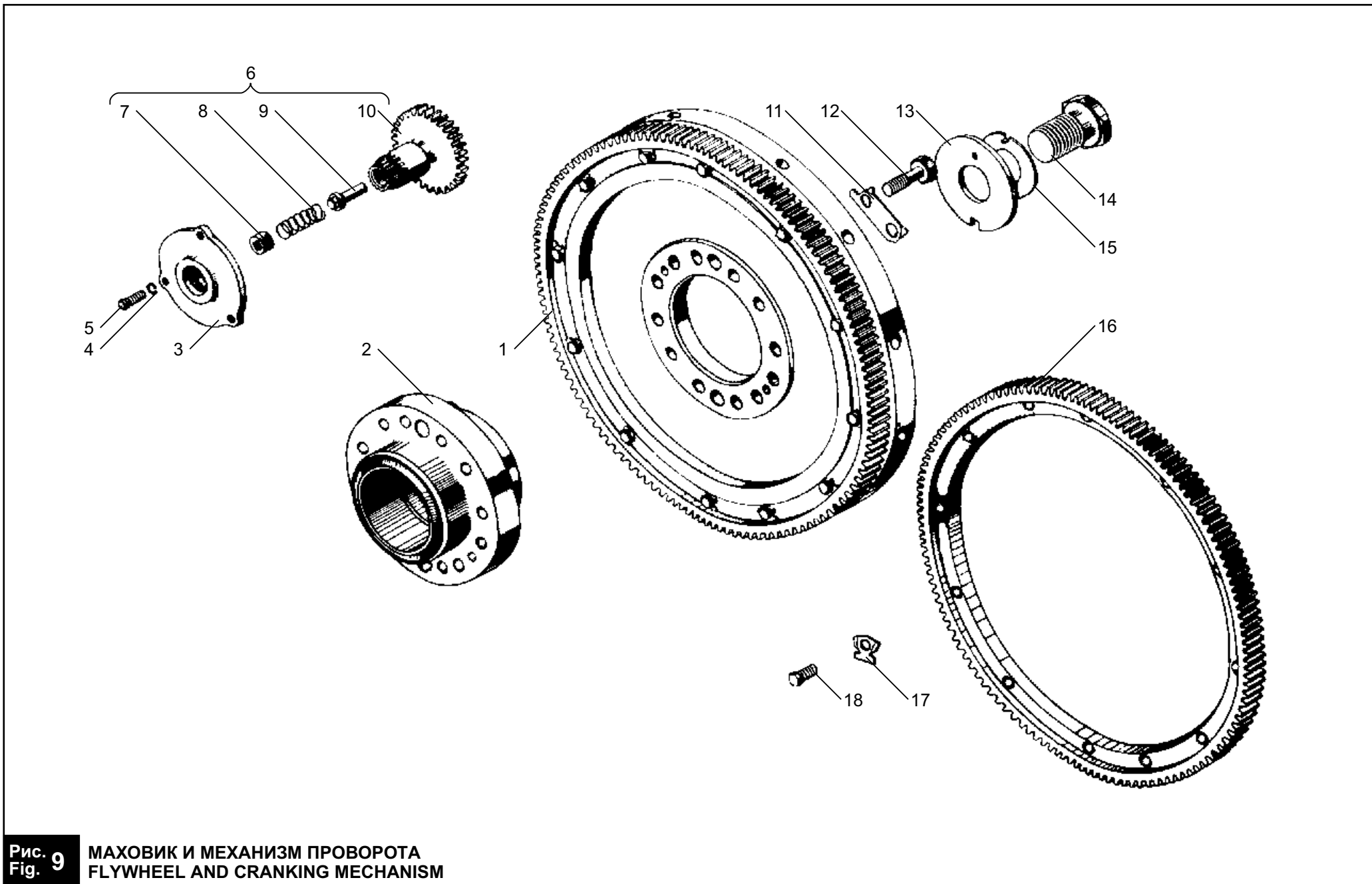


Рис. 10 РАСПРЕДЕЛИТЕЛЬНЫЙ ВАЛ
Fig. 10 CAMSHAFT

№ позиции Position №	№ детали или узла или код Part №	Количество, шт Quantity per engine				Наименование	Description
		ЯМЗ 240М2	ЯМЗ 240НМ2	ЯМЗ 240ПМ2	ЯМЗ 240БМ2		
1	2	3	4	5	6	7	8
1	240-1006015	1	1	1	1	Вал распределительный	Camshaft
2	310129-П2	4	4	4	4	Болт крепления эксцентрика	Eccentric fastening bolt
3	240-1106354	2	2	2	2	Пластина замковая	Lock plate
4	240-3813870	1	1	1	-	Маслоотражатель	Oil slinger
5	240-3813862-Б	1	1	1	-	Сухарь привода датчика тахометра	Tachometer transmitter drive retainer
6	258040-П29	1	1	1	-	Шплинт 3,2x25	Cotter 3,2x25
7	240-1106352	1	1	1	1	Эксцентрик привода топливо-подкачивающего насоса	Fuel transfer pump drive eccentric
8	236-1006026-AP1	2	2	2	2	Втулка распределительного вала передняя	Camshaft bushing, front
9	236-1006037-AP1	5	5	5	5	Втулка распределительного вала	Camshaft bushing

№ позиции Position №	№ детали или узла или код Part №	Количество, шт Quantity per engine				Наименование	Description
		ЯМЗ 240М2	ЯМЗ 240НМ2	ЯМЗ 240ПМ2	ЯМЗ 240БМ2		
1	2	3	4	5	6	7	8
10	314047-П2	1	1	1	1	Шпонка сегментная	Circular key
11	311412-П2	1	1	1	1	Гайка	Nut
12	312580-П2	1	1	1	1	Шайба замковая	Lock washer
13	240-1029116	1	1	1	1	Шестерня привода топливного насоса ведущая	Driving gear of fuel injection pump drive
14	240-1006214	1	1	1	1	Шестерня распределительного вала	Camshaft gear
15	312538-П2	2	2	2	2	Шайба замковая	Lock washer
16	240-1006236	1	1	1	1	Фланец упорный	Thrust flange
17	310130-П2	6	6	6	6	Болт М10х1х27	Bolt M10x1x27
18	252156-П2	6	6	6	6	Шайба пружинная	Spring washer

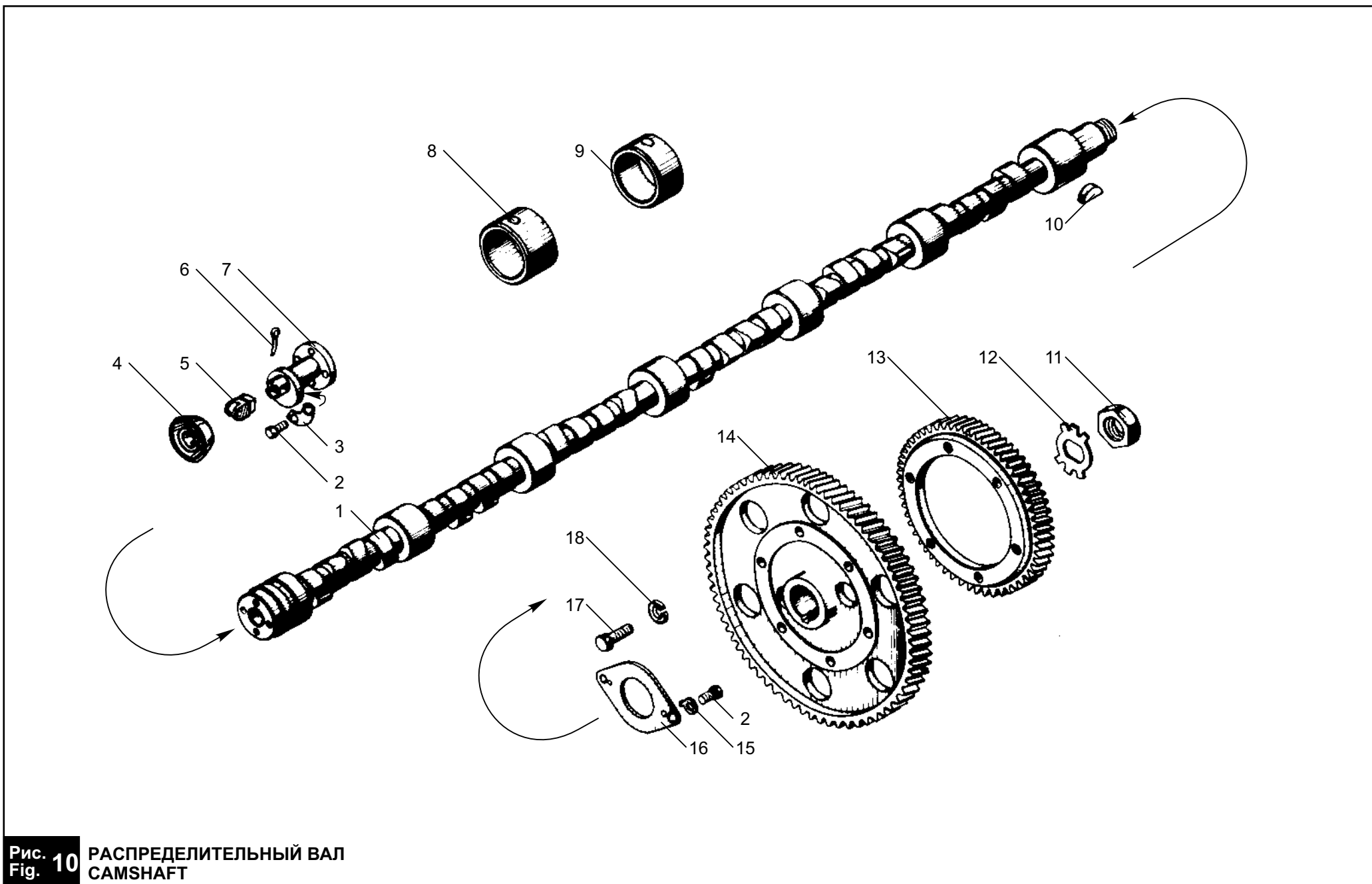


Рис. 10 РАСПРЕДЕЛИТЕЛЬНЫЙ ВАЛ
Fig. 10 CAMSHAFT

Рис. 11 **КЛАПАНЫ И ТОЛКАТЕЛИ**
Fig. 11 **VALVES AND TAPPETS**

№ позиции Position №	№ детали или узла или код Part №	Количество, шт Quantity per engine				Наименование	Description
		ЯМЗ 240М2	ЯМЗ 240НМ2	ЯМЗ 240ПМ2	ЯМЗ 240БМ2		
1	2	3	4	5	6	7	8
1	240-1007245	1	1	1	1	Втулка оси толкателя средняя	Middle tappet pin bushing
2	236-1007180	24	24	24	24	Толкатель в сборе	Tappet, assy
3	240-1007176-А	24	24	24	24	Штанга толкателя	Tappet push
4	236-1007148-Б	24	24	24	24	Винт регулировочный	Adjusting screw
5	236-1007144-В	24	24	24	24	Коромысло клапана с втулкой в сборе	Valve rocker with bushing, assy
6	311516-П2	24	24	24	24	Гайка	Nut
7	240-1007102-Б	12	12	12	12	Ось коромысел	Rockers shaft
8	250515-П2	12	12	12	12	Гайка	Nut
9	236-1007118-В	24	24	24	24	Втулка коромысла клапана	Valve rocker bushing
10	236-1007028-А	48	48	48	48	Сухарь клапана	Valve retainer
11	236-1007026-Б	24	24	24	24	Втулка тарелки пружины клапана	Valve spring disk bushing
12	236-1007024-В	24	24	24	24	Тарелка пружины клапана	Valve spring disk
13	236-1007103-А	24	24	24	24	Кольцо упорное	Thrust ring
14	312392-П2	24	24	24	24	Шайба упорная	Thrust washer

№ позиции Position №	№ детали или узла или код Part №	Количество, шт Quantity per engine				Наименование	Description
		ЯМЗ 240М2	ЯМЗ 240НМ2	ЯМЗ 240ПМ2	ЯМЗ 240БМ2		
1	2	3	4	5	6	7	8
15	312313-П2	12	12	12	12	Шайба	Washer
16	240-1007106-В	12	12	12	12	Стойка оси коромысел в сборе	Rockers shaft support, assy
17	236-1007020-А	24	24	24	24	Пружина клапана наружная	Outer valve spring
18	236-1007015-В4	12	12	12	12	Клапан выпускной	Exhaust valve
19	236-1007021-А	24	24	24	24	Пружина клапана внутренняя	Valve spring, inner
20	236-1007010-В	12	12	12	12	Клапан впускной	Intake valve
21	236-1007025-Б	24	24	24	24	Шайба пружин клапана	Valve springs washer
22	240-1007247	2	2	2	2	Втулка оси толкателей крайняя	Tappets pin bushing, rear
23	240-1007236	2	2	2	2	Ось толкателей крайняя в сборе	Rear tappets pin, assy
24	236-1007186	48	48	48	48	Втулка толкателя	Tappet bushing
-	201-1007190	24	24	24	24	Ролик толкателя	Tappet roller
25	240-1007244	4	4	4	4	Втулка оси толкателей	Tappets pin bushing
26	240-1007242	1	1	1	1	Ось толкателя средняя	Tappet pin, middle

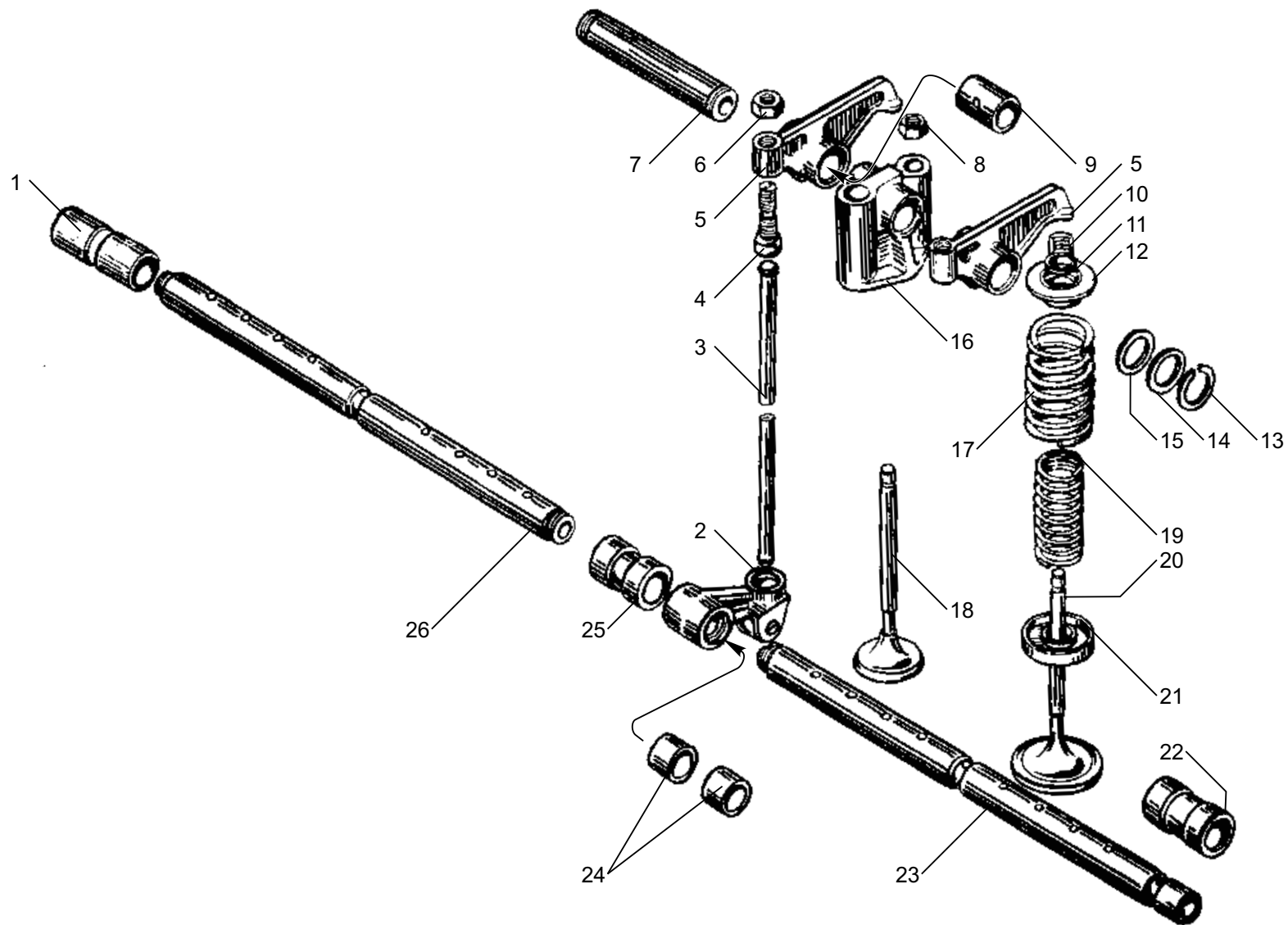


Рис. 11 КЛАПАНЫ И ТОЛКАТЕЛИ
Fig. 11 VALVES AND TAPPETS

Рис. 12 ГАЗОПРОВОД ДВИГАТЕЛЕЙ ЯМЗ-240М2 И ЯМЗ-240БМ2
Fig. 12 EXHAUST MANIFOLD OF ENGINES ЯМЗ-240М2 AND ЯМЗ-240БМ2

№ позиции Position №	№ детали или узла или код Part №	Количество, шт Quantity per engine				Наименование	Description
		ЯМЗ 240М2	ЯМЗ 240НМ2	ЯМЗ 240ПМ2	ЯМЗ 240БМ2		
1	2	3	4	5	6	7	8
1	240-1008022	2	-	-	2	Коллектор выпускной	Exhaust manifold
2	240-1008027	12	-	-	12	Прокладка	Gasket
3	240-1008060	12	-	-	12	Втулка предохранительная прокладки	Gasket safety bushing
4	240-1008098	4	-	-	4	Прокладка фланца	Flange gasket
5	240-1008252-A	2	-	-	2	Полумуфта внутренняя	Half-coupling, inner
6	240-1008254-A	2	-	-	2	Полумуфта наружная	Half-coupling, outer
7	252038-П2	12	-	-	12	Шайба	Washer

№ позиции Position №	№ детали или узла или код Part №	Количество, шт Quantity per engine				Наименование	Description
		ЯМЗ 240М2	ЯМЗ 240НМ2	ЯМЗ 240ПМ2	ЯМЗ 240БМ2		
1	2	3	4	5	6	7	8
8	252135-П2	12	-	-	12	Шайба пружинная	Spring washer
9	250610-П5	12	-	-	12	Гайка	Nut
10	201464-П29	12	-	-	12	Болт М8х40 крепления наружной полумуфты	Outer half-coupling fastening bolt М8х40
11	240Н-1008510	24	-	-	24	Втулка	Bushing
12	310258-П	24	-	-	24	Болт М10х45 крепления коллекторов	Manifolds fastening bolt М10х45
13	240-1008024	2	-	-	2	Коллектор выпускной проходной	Go-attachment exhaust manifold

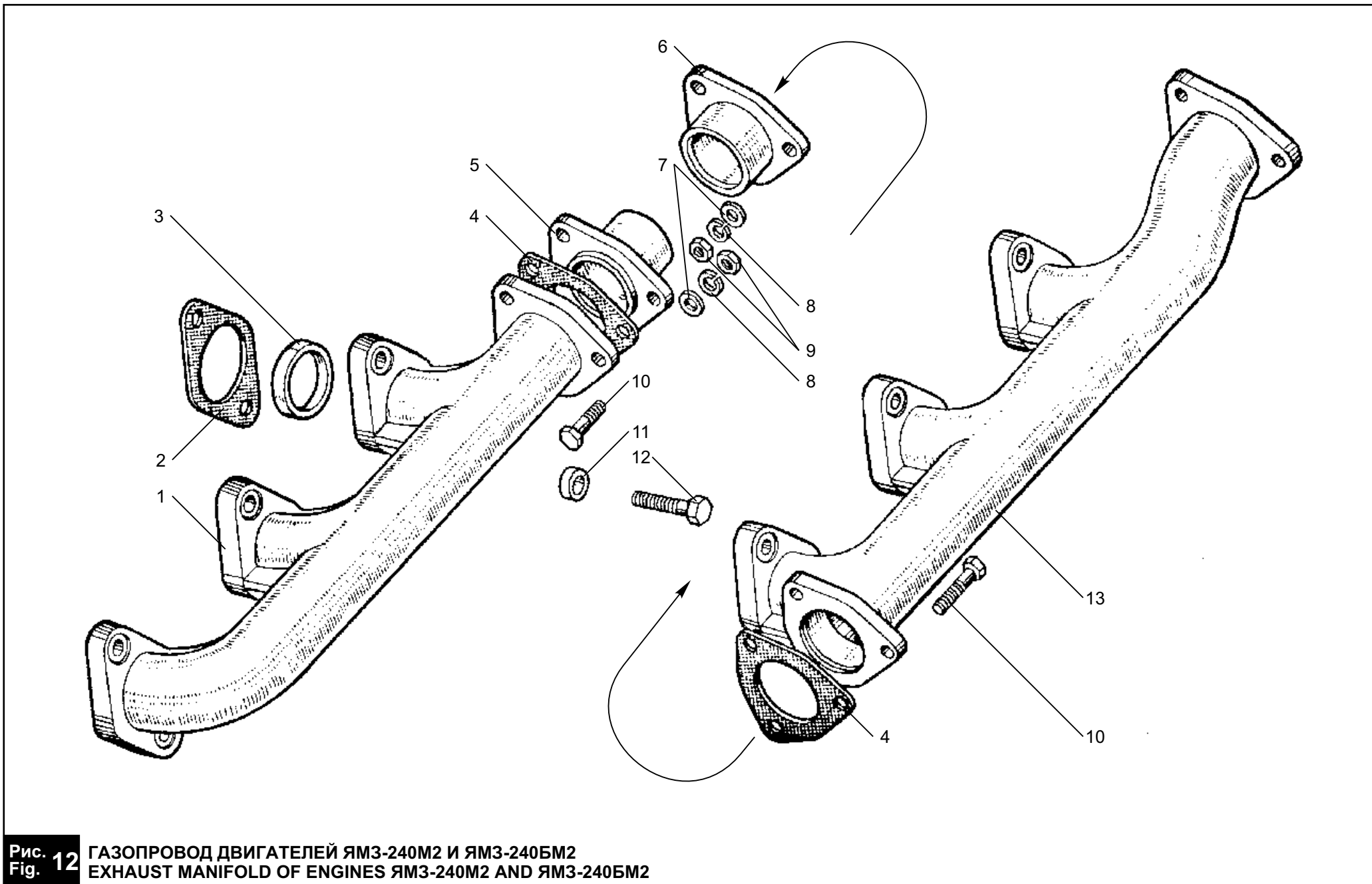


Рис. 13 ГАЗОПРОВОД ДВИГАТЕЛЕЙ ЯМЗ-240НМ2 И ЯМЗ-240ПМ2
Fig. 13 EXHAUST MANIFOLD OF ENGINES ЯМЗ-240НМ2 AND ЯМЗ-240ПМ2

№ позиции Position №	№ детали или узла или код Part №	Количество, шт Quantity per engine				Наименование	Description
		ЯМЗ 240М2	ЯМЗ 240НМ2	ЯМЗ 240ПМ2	ЯМЗ 240БМ2		
1	2	3	4	5	6	7	8
1	240Н-1008022-А	-	2	2	-	Коллектор выпускной передний	Exhaust manifold, front
2	240-1008060	-	16	16	-	Втулка предохранительная	Safety bushing
3	240-1008098	-	8	8	-	Прокладка фланца	Flange gasket
4	240-1008252-А	-	2	2	-	Полумуфта внутренняя	Half-coupling, inner
5	250515-П29	-	6	6	-	Гайка	Nut
6	252137-П2	-	6	6	-	Шайба пружинная	Spring washer
7	240-1008254-А	-	2	2	-	Полумуфта наружная	Half-coupling, outer
8	216281-П29	-	6	6	-	Шпилька	Stud
9	240Н-1008480	-	1	1	-	Патрубок-кронштейн левый в сборе	Left-hand duct-bracket, assy
-	240Н-1008475	-	1	1	-	Патрубок-кронштейн правый в сборе	Right-hand duct-bracket, assy
10	310443-П	-	8	8	-	Шпилька М10х28 20/20 крепления турбокомпрессора	Turbocharger fastening stud М10х28 20/20

№ позиции Position №	№ детали или узла или код Part №	Количество, шт Quantity per engine				Наименование	Description
		ЯМЗ 240М2	ЯМЗ 240НМ2	ЯМЗ 240ПМ2	ЯМЗ 240БМ2		
1	2	3	4	5	6	7	8
11	238Ф-1118158	-	2	2	-	Прокладка корпуса турбины	Turbine housing gasket
12	250512-П5	-	32	32	-	Гайка	Nut
13	312300-П2	-	41	41	-	Шайба	Washer
14	240Н-1008071-А	-	2	2	-	Патрубок подводящий задний в сборе	Rear delivery duct, assy
15	310258-П	-	24	24	-	Болт М10х45 крепления полумуфты и патрубка	Half-coupling and duct fastening bolt М10х45
16	240Н-1008041-Б2	-	2	2	-	Патрубок подводящий передний в сборе	Front delivery duct, assy
17	240Н-1008024-А	-	2	2	-	Коллектор выпускной задний	Exhaust manifold, rear
18	240Н-1008027-А	-	12	12	-	Прокладка выпускного коллектора	Exhaust manifold gasket
19	240Н-1008504	-	24	24	-	Болт крепления коллекторов	Manifolds fastening bolt
20	240Н-1008510	-	24	24	-	Втулка	Bushing

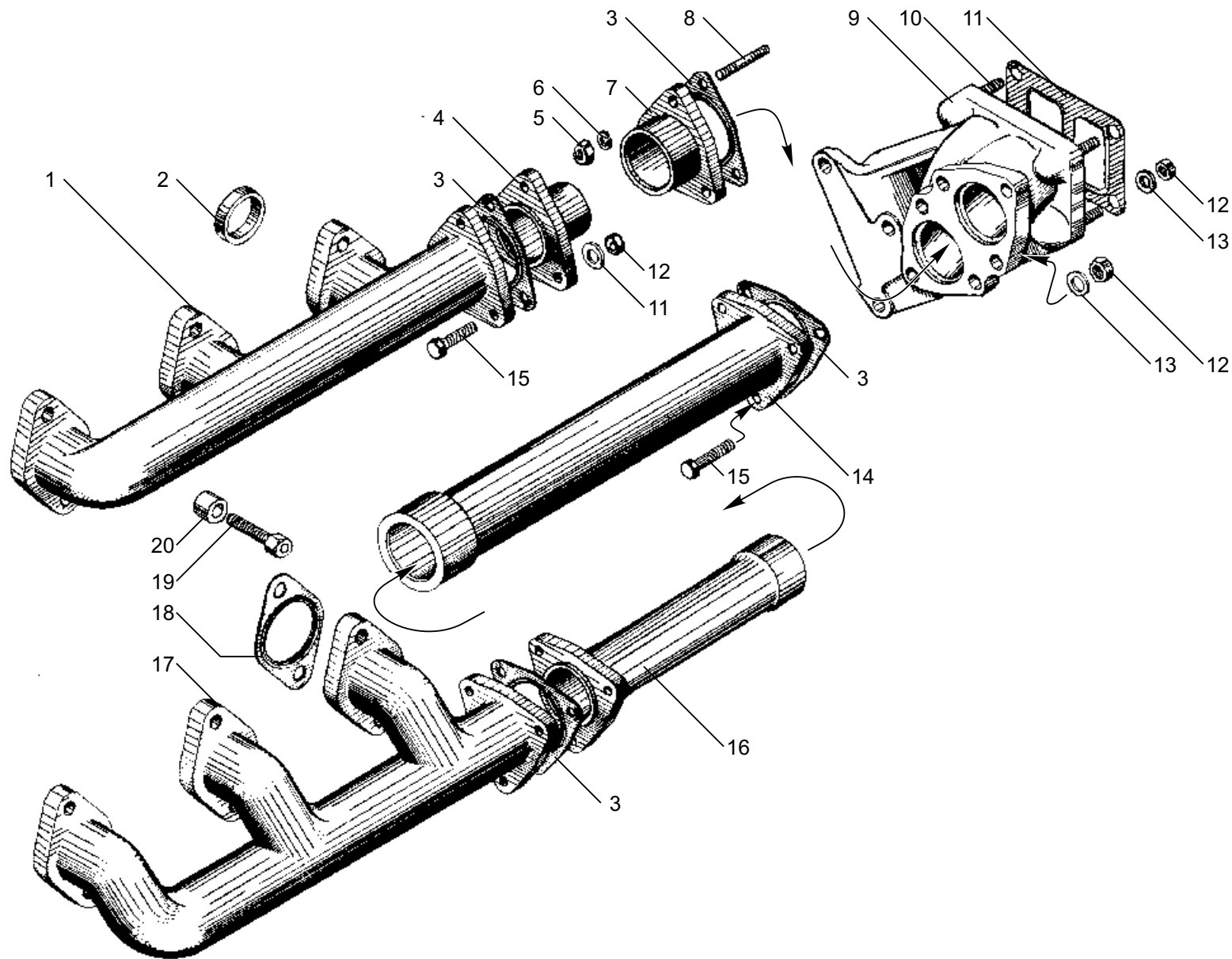


Рис. 13 ГАЗОПРОВОД ДВИГАТЕЛЕЙ ЯМЗ-240НМ2 И ЯМЗ-240ПМ2
Fig. 13 EXHAUST MANIFOLD OF ENGINES ЯМЗ-240НМ2 AND ЯМЗ-240ПМ2

Рис. 14 КАРТЕР МАСЛЯНЫЙ
Fig. 14 OIL SUMP

№ позиции Position №	№ детали или узла или код Part №	Количество, шт Quantity per engine				Наименование	Description
		ЯМЗ 240М2	ЯМЗ 240НМ2	ЯМЗ 240ПМ2	ЯМЗ 240БМ2		
1	2	3	4	5	6	7	8
1	240-1009010-А	1	1	1	1	Картер масляный	Oil sump
2	316180-П2	1	1	1	1	Пробка сливная	Drain plug
3	201-1009042-Б	1	1	1	1	Прокладка пробки	Plug gasket
4	240-1009075-Б	1	1	1	1	Прокладка фланца	Flange gasket
5	240-1009073-В	1	1	1	1	Фланец	Flange
6	252136-П2	4	4	4	4	Шайба пружинная	Spring washer
7	201505-П29	2	2	2	2	Болт М10х45	Bolt M10x45
8	312326-П34	1	1	1	1	Шайба плоская	Plain washer

№ позиции Position №	№ детали или узла или код Part №	Количество, шт Quantity per engine				Наименование	Description
		ЯМЗ 240М2	ЯМЗ 240НМ2	ЯМЗ 240ПМ2	ЯМЗ 240БМ2		
1	2	3	4	5	6	7	8
9	240-1009062	1	1	1	1	Штуцер	Pipe union
10	45 9327 1074	2	2	2	2	Болт М10х105	Bolt M10x105
11	240-1009059	1	1	1	1	Трубка указателя	Indicator pipe
12	240-1009050-Б	1	1	1	1	Указатель уровня масла	Oil level indicator
13	240-1009040-А2	1	1	1	1	Прокладка картера	Oil sump gasket
14	201456-П29	40	40	40	40	Болт М8х20	Bolt M8x20
15	252135-П2	40	40	40	40	Шайба пружинная	Spring washer

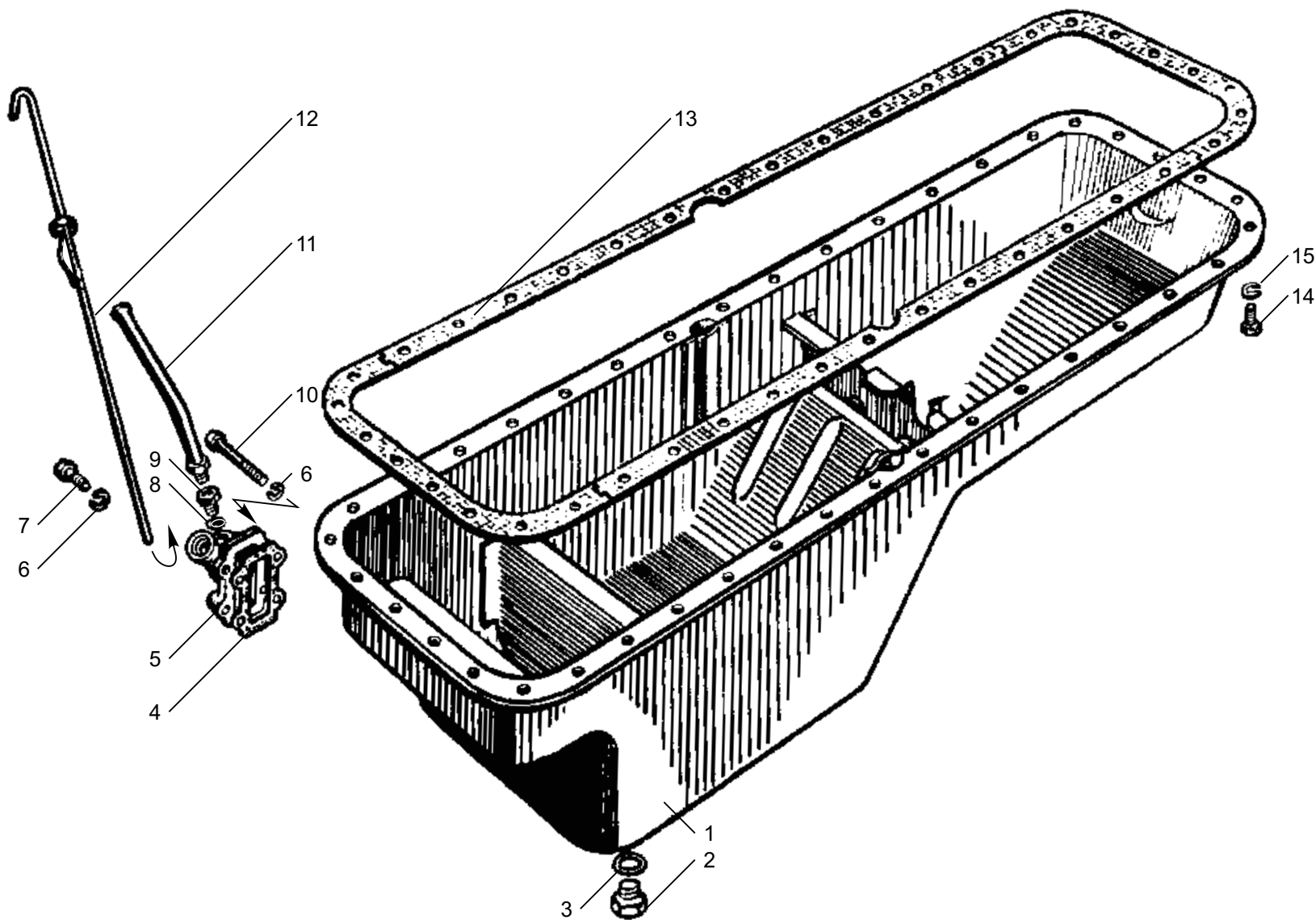


Рис. 14 КАРТЕР МАСЛЯНЫЙ
Fig. 14 OIL SUMP

Рис. 15 МАСЛЯНЫЙ НАСОС ДВИГАТЕЛЕЙ ЯМЗ-240М2, ЯМЗ-240БМ2 И ЯМЗ-240ПМ2
Fig. 15 OIL PUMP OF ENGINES ЯМЗ-240М2, ЯМЗ-240БМ2 AND ЯМЗ-240ПМ2

№ позиции Position №	№ детали или узла или код Part №	Количество, шт Quantity per engine				Наименование	Description
		ЯМЗ 240М2	ЯМЗ 240НМ2	ЯМЗ 240ПМ2	ЯМЗ 240БМ2		
1	2	3	4	5	6	7	8
1	240-1011400-А	1	-	1	-	Труба всасывающая в сборе	Intake pipe, assy
1	240Б-1011400-А	-	-	-	1	Труба всасывающая в сборе	Intake pipe, assy
2	236-1011358-А	6	-	6	6	Прокладка	Gasket
3	204А-1011318-Б	1	-	1	1	Крючок крепления сетки заборника	Intake strainer screen fastening hook
4	206513-П2	2	-	2	2	Болт М8х1х12	Bolt M8x1x12
5	252005-П2	4	-	4	2	Шайба	Washer
6	204А-1011310-В	1	-	1	1	Сетка заборника	Intake strainer screen
7	204Б-1011300	1	-	1	1	Чашка заборника	Intake strainer cup
8	200270-П2	1	-	1	1	Болт М8х55	Bolt M8x55
9	201460-П2	1	-	1	1	Болт М8х30	Bolt M8x30
10	252135-П2	16	-	16	16	Шайба пружинная	Spring washer
11	240-1011406-Б	1	-	1	1	Труба отводящая в сборе	Discharge pipe, assy
12	201458-П29	8	-	8	8	Болт М8х25	Bolt M8x25
13	236-1011296	1	-	1	1	Прокладка	Gasket
14	240-1011018-А	1	-	1	1	Корпус нагнетающей секции в сборе	Delivery section housing, assy
15	240-1011380	2	-	2	2	Прокладка регулировочная	Adjusting gasket
16	240-1011014-Б	1	-	1	1	Насос масляный в сборе	Oil pump, assy
17	252136-П2	6	-	6	6	Шайба пружинная	Spring washer
18	45 9327 6074	2	-	2	2	Болт М10х105	Bolt M10x105
19	240-1011230-А	1	-	1	1	Шестерня привода масляного насоса	Oil pump drive gear
20	200327-П2	4	-	4	4	Болт М10х90	Bolt M10x90
21	312571-П2	1	-	1	1	Шайба замковая	Lock washer
22	236-1011048-Б	1	-	1	1	Клапан редукционный в сборе	Reducing valve, assy
23	240-1011351	1	-	1	1	Труба отводящая	Discharge pipe
24	236-1011058-Б	1	-	1	1	Пружина клапана	Valve spring
25	240-1011037	2	-	2	2	Втулка установочная	Locating bushing
26	240-1011025	1	-	1	1	Ось ведомых шестерен	Driven gears shaft
27	240Б-1011040	1	-	1	1	Шестерня нагнетающей секции ведущая в сборе	Delivery section driving gear, assy

№ позиции Position №	№ детали или узла или код Part №	Количество, шт Quantity per engine				Наименование	Description
		ЯМЗ 240М2	ЯМЗ 240НМ2	ЯМЗ 240ПМ2	ЯМЗ 240БМ2		
1	2	3	4	5	6	7	8
28	240-1011030	1	-	1	1	Шестерня нагнетающей секции ведомая в сборе	Delivery section driven gear, assy
29	240-1011049	1	-	1	1	Проставка	Spacer
30	314123-П2	1	-	1	1	Шпонка призматическая	Prismatic key
31	45 9824 6256	1	-	1	1	Шпонка сегментная	Circular key
32	236-1011368-В	1	-	1	-	Пружина предохранительного клапана	Safety valve spring
32	240Б-1011368	-	-	-	1	Пружина предохранительного клапана	Safety valve spring
33	236-1011363-Б2	1	-	1	-	Клапан предохранительный радиаторной секции	Cooler section safety valve
33	240Б-1011363-А	-	-	-	1	Клапан предохранительный радиаторной секции в сборе	Cooler section safety valve, assy
34	312559-П2	1	-	1	1	Шайба замковая	Lock washer
35	201457-П2	2	-	2	2	Болт М8х22	Bolt M8x22
36	240-1011420	1	-	1	1	Труба отводящая радиаторной секции в сборе	Cooler section outlet pipe, assy
37	201464-П2	2	-	2	2	Болт М8х40	Bolt M8x40
38	240Б-1011100	1	-	1	1	Шестерня радиаторной секции ведущая	Cooler section driving gear
39	240-1011110	1	-	1	1	Шестерня радиаторной секции ведомая в сборе	Cooler section driven gear, assy
40	240-1011019-А	1	-	1	1	Корпус радиаторной секции	Cooler section housing
-	240-1011034	4	-	4	4	Втулка корпуса	Housing bushing
41	240-1011085	1	-	1	1	Кольцо	Ring
42	250975-П2	-	-	-	2	Гайка	Nut
43	236-1011322	1	-	1	1	Скоба	Clamp
44	258013-П29	-	-	-	2	Шплинт	Cotter pin
45	310248-П2	-	-	-	2	Болт М8х1х18	Bolt M8x1x18
46	240Б-1011334	-	-	-	1	Кронштейн	Bracket
47	201456-П2	-	-	-	2	Болт М8х20	Bolt M8x20

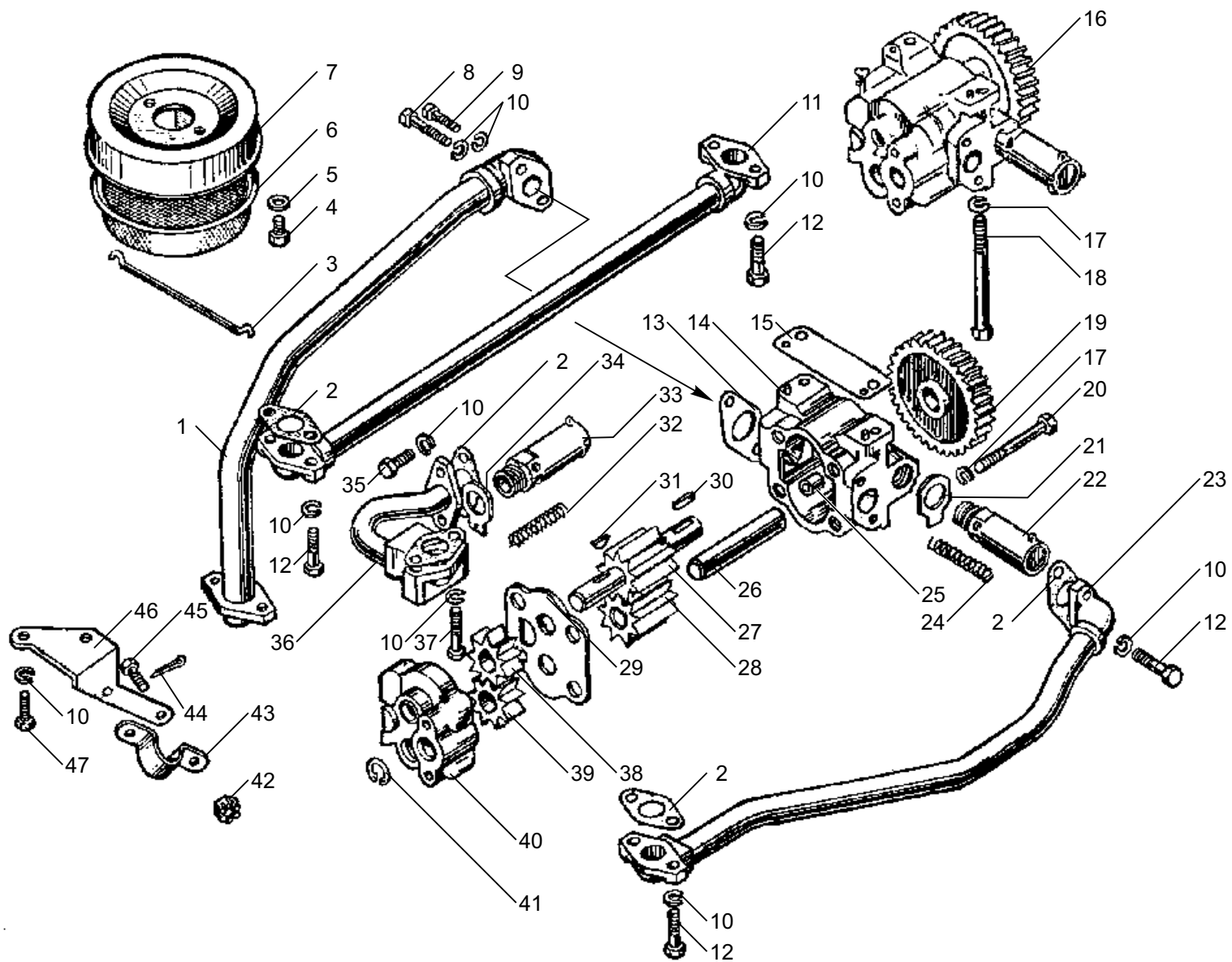


Рис. 15 МАСЛЯНЫЙ НАСОС ДВИГАТЕЛЕЙ ЯМЗ-240М2, ЯМЗ-240БМ2 И ЯМЗ-240ПМ2
Fig. 15 OIL PUMP OF ENGINES ЯМЗ-240М2, ЯМЗ-240БМ2 AND ЯМЗ-240ПМ2

Рис. 16 **МАСЛЯНЫЙ НАСОС ДВИГАТЕЛЯ ЯМЗ-240НМ2**
Fig. 16 **OIL PUMP OF ENGINE ЯМЗ-240НМ2**

№ позиции Position №	№ детали или узла или код Part №	Количество, шт Quantity per engine				Наименование	Description
		ЯМЗ 240М2	ЯМЗ 240НМ2	ЯМЗ 240ПМ2	ЯМЗ 240БМ2		
1	2	3	4	5	6	7	8
1	204Б-1011300	-	1	-	-	Чашка заборника	Intake strainer cup
2	204А-1011310-В	-	1	-	-	Сетка заборника	Intake strainer screen
3	252005-П2	-	4	-	-	Шайба	Washer
4	206513-П2	-	2	-	-	Болт М8х1х12	Bolt М8х1х12
5	204А-1011318-Б	-	1	-	-	Крючок крепления сетки заборника	Intake strainer screen fastening hook
6	240-1011400-А	-	1	-	-	Труба всасывающая в сборе	Intake pipe, assy
7	252135-П2	-	20	-	-	Шайба пружинная	Spring washer
8	200270-П2	-	3	-	-	Болт М8х55	Bolt М8х55
9	201460-П2	-	1	-	-	Болт М8х30	Bolt М8х30
10	240Н-1011014-Б	-	1	-	-	Насос масляный в сборе	Oil pump, assy
11	240Н-1011407-Б	-	1	-	-	Труба отводящая задняя в сборе	Rear discharge pipe, assy
12	201464-П2	-	8	-	-	Болт М8х40	Bolt М8х40
13	240-1011380	-	2	-	-	Прокладка регулировочная	Adjusting gasket
14	313404-П2	-	2	-	-	Штифт установочный	Locating dowel pin
15	252136-П2	-	6	-	-	Шайба пружинная	Spring washer
16	45 9327 6074	-	2	-	-	Болт М10х105	Bolt М10х105
17	240-1011230-А	-	1	-	-	Шестерня привода	Drive gear
18	200327-П2	-	4	-	-	Болт М10х90	Bolt М10х90
19	240Н-1011048	-	1	-	-	Клапан редукционный в сборе	Reducing valve, assy
20	236-1011358-А	-	7	-	-	Прокладка	Gasket
21	240Н-1011351	-	1	-	-	Труба отводящая	Discharge pipe
22	201458-П2	-	2	-	-	Болт М8х25	Bolt М8х25
23	236-1011058-Б	-	1	-	-	Пружина клапана	Valve spring
24	312571-П2	-	1	-	-	Шайба замковая	Lock washer
25	240-1011018-А	-	1	-	-	Корпус нагнетающей секции в сборе	Delivery section body, assy
-	240-1011037	-	2	-	-	Втулка установочная	Locating bushing
26	240-1011025	-	1	-	-	Ось ведомых шестерен	Driven gears shaft
27	240Б-1011040	-	1	-	-	Шестерня ведущая нагнетающей секции в сборе	Delivery section driving gear, assy

№ позиции Position №	№ детали или узла или код Part №	Количество, шт Quantity per engine				Наименование	Description
		ЯМЗ 240М2	ЯМЗ 240НМ2	ЯМЗ 240ПМ2	ЯМЗ 240БМ2		
1	2	3	4	5	6	7	8
28	240-1011030	-	1	-	-	Шестерня ведомая нагнетающей секции в сборе	Delivery section driven gear, assy
29	240Н-1011049	-	1	-	-	Проставка	Spacer
30	240-1011110	-	1	-	-	Шестерня ведомая радиаторной секции в сборе	Cooler section driven gear, assy
31	240-1011019-А	-	1	-	-	Корпус радиаторной секции	Cooler section housing
-	240-1011034	-	4	-	-	Втулка корпуса	Housing bushing
32	240-1011085	-	1	-	-	Кольцо	Ring
33	240Н-1011420-А	-	1	-	-	Труба отводящая радиаторной секции в сборе	Cooler section discharge pipe, assy
34	240Н-1011406-Б	-	1	-	-	Труба отводящая задняя в сборе	Rear discharge pipe, assy
35	201456-П2	-	2	-	-	Болт М8х20	Bolt М8х20
36	201457-П2	-	4	-	-	Болт М8х22	Bolt М8х22
37	236-1011322	-	1	-	-	Скоба	Clamp
38	240Н-1011274	-	1	-	-	Прокладка клапана	Valve gasket
39	240Н-1011268-Б	-	1	-	-	Клапан регулировочный системы охлаждения поршней в сборе	Adjusting valve of pistons cooling system, assy
40	236-1011296	-	1	-	-	Прокладка переднего фланца	Front flange gasket
41	238Н-1011368-Б	-	1	-	-	Пружина клапана	Valve spring
42	240-1011034	-	1	-	-	Втулка корпуса	Housing bushing
43	314123-П2	-	1	-	-	Шпонка призматическая	Prismatic key
44	45 9824 6256	-	1	-	-	Шпонка сегментная	Circular key
45	240Б-1011100	-	1	-	-	Шестерня ведущая радиаторной секции	Cooler section driving gear
46	25 3111 2144	-	2	-	-	Кольцо 025-031-36-2-1	Ring 025-031-36-2-1
47	240Н-1011092	-	1	-	-	Клапан перепускной системы смазки в сборе	By-pass lubricating system valve, assy
48	240Н-1011096	-	1	-	-	Пружина клапана	Valve spring

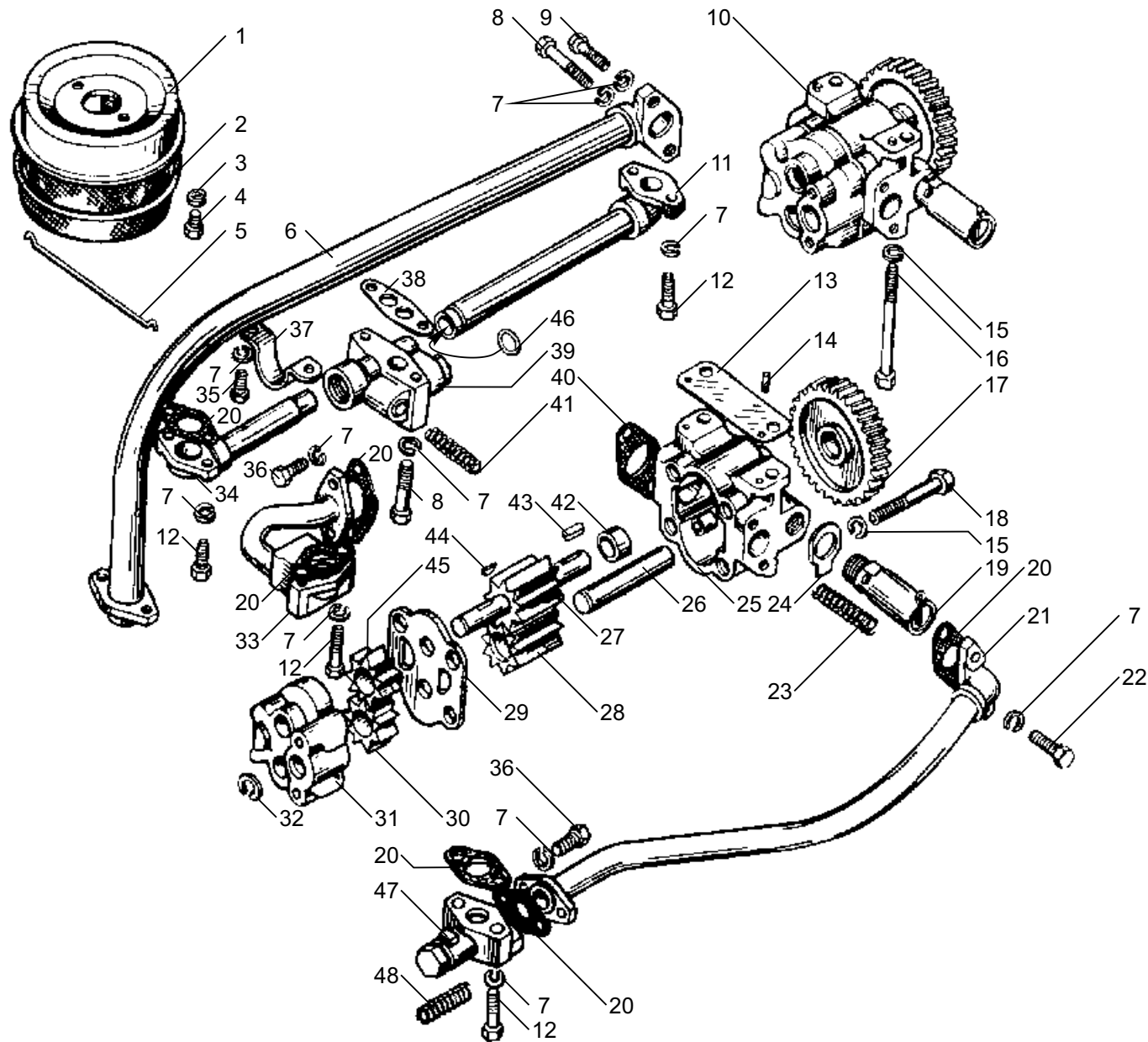


Рис. 16 МАСЛЯНЫЙ НАСОС ДВИГАТЕЛЯ ЯМЗ-240НМ2
Fig. 16 OIL PUMP OF ENGINE ЯМЗ-240НМ2

Рис. 17
Fig. 17 САПУН
BREATHER

№ позиции Position №	№ детали или узла или код Part №	Количество, шт Quantity per engine				Наименование	Description
		ЯМЗ 240М2	ЯМЗ 240НМ2	ЯМЗ 240ПМ2	ЯМЗ 240БМ2		
1	2	3	4	5	6	7	8
1	240-1014149-Б	-	-	-	1	Труба отвода газов в сборе	Gas discharge pipe, assy
2	240-1014147	2	2	2	2	Скоба	Clamp
3	252135-П2	4	4	4	4	Шайба пружинная	Spring washer
4	200271-П29	1	1	1	1	Болт М8х60	Bolt M8x60
5	240-1014148	1	1	1	-	Труба отвода газов в сборе	Gas discharge pipe, assy
6	240-1014138	2	2	2	2	Патрубок	Branch pipe
7	240-1014094	1	1	1	1	Сапун в сборе	Breather, assy
8	201-1114060-А	1	1	1	1	Крышка маслоналивного патрубка	Oil filling branch pipe cover
9	201-1114065-А2	1	1	1	1	Прокладка крышки	Cover gasket
10	201-1114064-А	1	1	1	1	Цепочка крышки	Cover chain
11	240-1014098	1	1	1	1	Сапун с патрубком в сборе	Breather with branch pipe, assy

№ позиции Position №	№ детали или узла или код Part №	Количество, шт Quantity per engine				Наименование	Description
		ЯМЗ 240М2	ЯМЗ 240НМ2	ЯМЗ 240ПМ2	ЯМЗ 240БМ2		
1	2	3	4	5	6	7	8
-	240-1014104-Б	1	1	1	1	Сапун в сборе	Breather, assy
-	236-1014104	1	1	1	1	Сапун с маслоналивным патрубком в сборе	Breather with oil filling branch pipe, assy
12	250511-П29	3	3	3	3	Гайка	Nut
13	216235-П29	3	3	3	3	Шпилька крепления патрубка	Branch pipe fastening stud
14	240-1014128	1	1	1	1	Прокладка сапуна	Breather gasket
-	240-1014120	2	2	2	2	Кольцо уплотнительное	Sealing ring
15	220086-П29	4	4	4	4	Винт	Screw
16	251086-П29	4	4	4	4	Гайка	Nut
17	288010-П29С	4	4	4	4	Хомутик	Clip

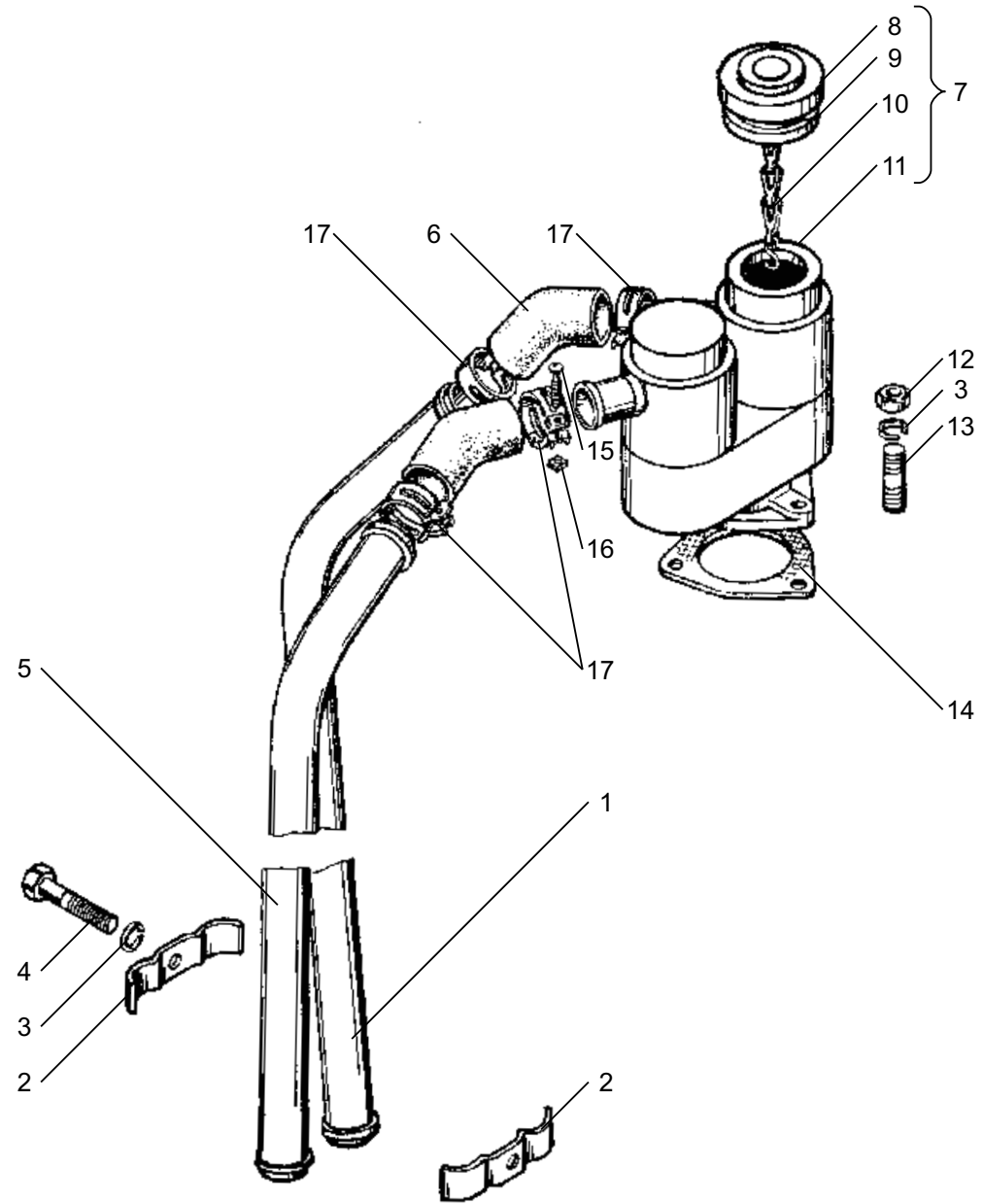


Рис. 17 САПУН
Fig. 17 BREATHER

Рис. 18 **МАСЛЯНЫЙ ФИЛЬТР**
Fig. 18 **OIL FILTER**

№ позиции Position №	№ детали или узла или код Part №	Количество, шт Quantity per engine				Наименование	Description
		ЯМЗ 240М2	ЯМЗ 240НМ2	ЯМЗ 240ПМ2	ЯМЗ 240БМ2		
1	2	3	4	5	6	7	8
1	240-1017010-Б2	1	-	-	1	Масляный фильтр в сборе	Oil filter, assy
-	240Н-1017010-Б2	-	1	1	-	Масляный фильтр в сборе	Oil filter, assy
2	201499-П29	3	3	3	3	Болт М10х30	Bolt M10x30
3	252136-П2	4	4	4	4	Шайба пружинная	Spring washer
4	240-1017100	1	1	1	1	Прокладка	Gasket
5	240-1017020-Б2	1	-	-	1	Корпус фильтра	Filter housing
5	240Н-1017020	-	1	1	-	Корпус фильтра	Filter housing
6	25 3111 6066	-	1	1	-	Кольцо 018-022-25-2-1	O-ring 018-022-25-2-1
7	312661-П	-	1	1	-	Прокладка	Gasket
8	240Н-1017310	-	1	1	-	Клапан обратный в сборе	Non-return valve, assy
-	240Н-1017310-Б ¹⁾	-	1	1	-	Клапан обратный в сборе	Non-return valve, assy
-	262513-П2	1	-	-	1	Пробка К3/4"	Plug K3/4"
9	312630-П	-	1	1	-	Шайба	Spring
10	240-1017076-А	2	2	2	2	Колпак со стержнем в сборе	Hood with stem, assy
11	240-1017048-Б	2	2	2	2	Пружина фильтра	Filter spring
12	312607-П2	4	4	4	4	Шайба	Spring
13	238НБ-1017045-Б2	2	2	2	2	Чашка уплотнительная	Sealing cap
14	240-1017040-А3	2	2	2	2	Элемент фильтрующий	Filter element
-	240-1017122-В	4	4	4	4	Кольцо 38х5х5-25	O-ring 38x5x5-25
15	240-1017078-А	2	2	2	2	Колпак с втулкой в сборе	Hood with bushing, assy
16	201-1017112	2	2	2	2	Прокладка стержня	Stem gasket
17	240-1017031-А	2	2	2	2	Стержень фильтра	Filter stem
18	238НБ-1017071	2	2	2	2	Кольцо запорное стержня	Stem locking ring

¹⁾ устанавливается взамен поз.8 без поз.7 с апреля 1999 г.

№ позиции Position №	№ детали или узла или код Part №	Количество, шт Quantity per engine				Наименование	Description
		ЯМЗ 240М2	ЯМЗ 240НМ2	ЯМЗ 240ПМ2	ЯМЗ 240БМ2		
1	2	3	4	5	6	7	8
19	201-1012083	2	2	2	2	Прокладка колпака	Hood gasket
20	240-1017286	1	1	1	1	Корпус сигнализатора	Indicator housing
21	240-1017292	1	1	1	1	Шток сигнализатора	Indicator rod
22	240-1017291	1	1	1	1	Пружина сигнализатора	Indicator spring
23	240-1017127-А2	2	2	2	2	Втулка корпуса фильтра	Filter housing bushing
24	240-1017122-Б	2	2	2	2	Прокладка элемента фильтра	Filter element gasket
25	206Д-1011055-А	1	1	1	1	Плунжер перепускного клапана	Bypass valve plunger
26	236-1012058	1	1	1	1	Пружина перепускного клапана	Bypass valve spring
27	206Д-1011066	1	1	1	1	Прокладка пробки перепускного клапана	Bypass valve plug gasket
28	312347-П29	1	1	1	1	Шайба клапана	Valve washer
29	240-1017293-Б2	1	1	1	1	Пробка перепускного клапана в сборе	Bypass valve plug, assy
30	220048-П29	1	1	1	1	Винт	Screw
31	240-1011071-Б	1	1	1	1	Пробка клапана	Valve plug
32	312669-П	1	1	1	1	Прокладка пробки	Plug gasket
33	240-1011055	1	1	1	1	Плунжер дифференциального клапана	Differential valve plunger
34	312668-П	3	3	3	3	Шайба регулировочная	Adjusting washer
35	240-1011057	1	1	1	1	Пружина клапана	Valve spring
36	312326-П34	1	1	1	1	Шайба	Washer
37	201501-П29	1	1	1	1	Болт М10х35	Bolt M10x35

¹⁾ installed instead of pos.8 without pos.7 since April 1999

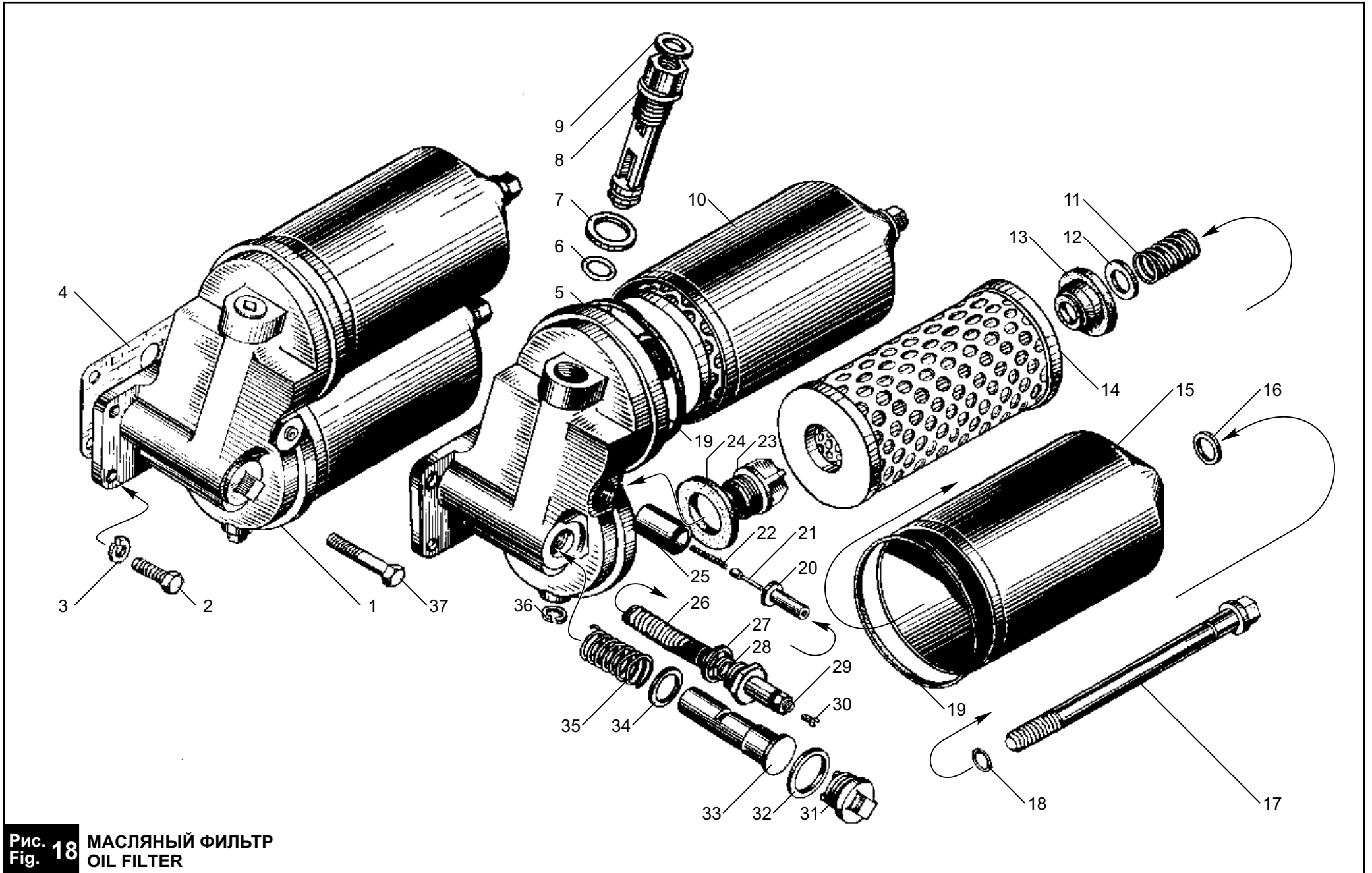


Рис. 18 МАСЛЯНЫЙ ФИЛЬТР
Fig. 18 OIL FILTER

Рис. 19 **МАСЛЯНЫЕ ТРУБЫ ТУРБОКОМПРЕССОРА 12.1118010-01(02)**
Fig. 19 **OIL PIPES OF TURBOCHARGER 12.1118010-01(02)**

№ позиции Position №	№ детали или узла или код Part №	Количество, шт Quantity per engine				Наименование	Description
		ЯМЗ 240М2	ЯМЗ 240НМ2	ЯМЗ 240ПМ2	ЯМЗ 240БМ2		
1	2	3	4	5	6	7	8
1	240Н-1017218	-	1	1	-	Болт специальный	Special bolt
2	312630-П	-	1	1	-	Шайба	Washer
3	240Н-1017140-Г	-	1	1	-	Труба подвода масла к правому турбокомпрессору в сборе	Oil feed pipe of right-hand turbocharger, assy
-	240Н-1017140-Д¹⁾	-	1	1	-	Труба подвода масла к правому турбокомпрессору в сборе	Oil feed pipe of right-hand turbocharger, assy
4	315485-П29	-	1	1	-	Кляммер	Cleat
5	252005-П29	-	2	2	-	Шайба	Washer
6	252135-П2	-	2	2	-	Шайба пружинная	Spring washer
7	201456-П29	-	1	1	-	Болт М8х20	Bolt M8x20
8	238Н-1017152	-	2	2	-	Скоба в сборе	Clamp, assy
9	240Н-1017208-Г	-	1	1	-	Труба подвода масла к левому турбокомпрессору в сборе	Oil feed pipe of left-hand turbocharger, assy
-	240Н-1017208-Д¹⁾	-	1	1	-	Труба подвода масла к левому турбокомпрессору в сборе	Oil feed pipe of left-hand turbocharger, assy
10	200315-П29	-	2	2	-	Болт М10х40	Bolt M10x40
11	252156-П2	-	4	4	-	Шайба пружинная	Spring washer
12	310260-П29	-	1	1	-	Болт М14х1,5х35	Bolt M14x1,5x35

¹⁾ для турбокомпрессора ТКР-11

№ позиции Position №	№ детали или узла или код Part №	Количество, шт Quantity per engine				Наименование	Description
		ЯМЗ 240М2	ЯМЗ 240НМ2	ЯМЗ 240ПМ2	ЯМЗ 240БМ2		
1	2	3	4	5	6	7	8
13	312326-П	-	4	4	-	Шайба14	Washer 14
14	240Н-1017222-Б	-	1	1	-	Кронштейн крепления труб	Pipes fastening bracket
15	238Ф-1118225	-	2	2	-	Прокладка	Gasket
16	238Ф-1118322	-	2	2	-	Прокладка фланца трубы	Pipe flange gasket
17	240Н-1118340-Г	-	1	1	-	Патрубок слива масла правый в сборе	Right-hand oil discharge branch pipe, assy
18	252136-П2	-	2	2	-	Шайба пружинная	Spring washer
19	201505-П29	-	2	2	-	Болт М10х45	Bolt M10x45
20	310118-П29	-	2	2	-	Болт М10х55	Bolt M10x55
21	312482-П34	-	2	2	-	Шайба	Washer
22	251086-П29	-	4	4	-	Гайка М5	Nut M5
23	288010-П29	-	4	4	-	Хомутик 38	Clip 38
24	220086-П29	-	4	4	-	Винт М5х30	Screw M5x30
25	201457-П29	-	1	1	-	Болт М8х22	Bolt M8x22
26	240-1014138	-	2	2	-	Патрубок переходной	Bypass branch pipe
27	240Н-1118356	-	2	2	-	Штуцер	Pipe union
28	310096-П29	-	1	1	-	Болт специальный	Special bolt
29	201495-П29	-	2	2	-	Болт М10х20	Bolt M10x20
30	238Ф-1118224	-	1	1	-	Фланец	Flange
31	240Н-1118341-Г	-	1	1	-	Патрубок слива масла левый в сборе	Left-hand oil discharge branch pipe, assy

¹⁾ for turbocharger ТКР-11

Внимание!

С июня 1997 года на двигателях ЯМЗ-240М2, ЯМЗ-240НМ2, ЯМЗ-240БМ2 всех комплектаций маслозаканивающий насос с электродвигателем в сборе 240-1021009 не устанавливается. На отверстия в блоке входа и выхода масла устанавливаются заглушки с прокладками. Характеристики двигателей при этом остаются без изменения. Качество и надежность не снижаются.

Notice!

Since June, 1997 on diesel engines ЯМЗ-240М2, ЯМЗ-240НМ2, ЯМЗ-240БМ2 of all complete sets the oil primer pump assy with the electric motor 240-1021009 is not installed. On openings in the block of oil input and exit the plugs with gaskets are mounted. The performances of diesel engines thus remain without variation. Quality and reliability are not slashed.

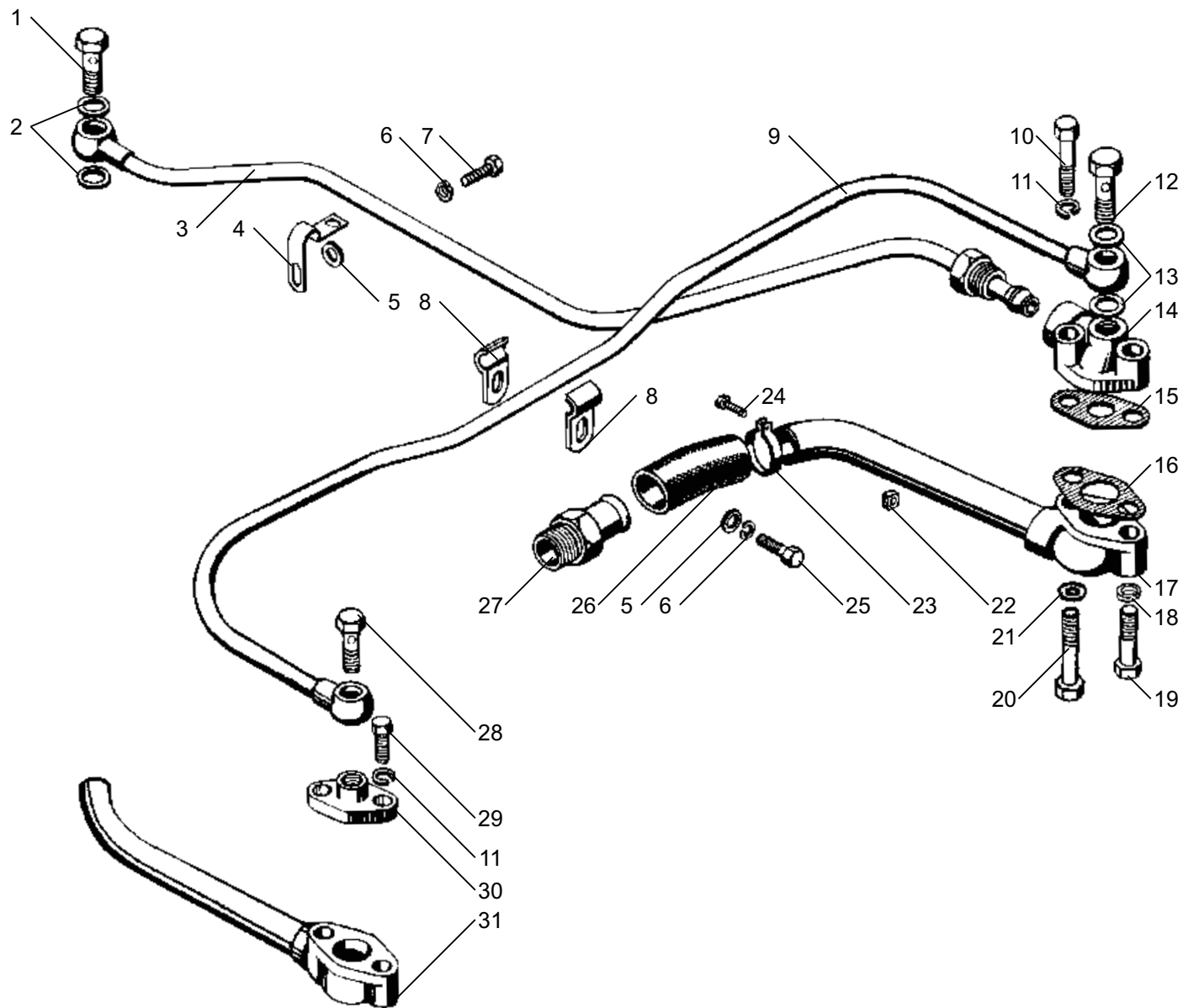


Рис. 19 МАСЛЯНЫЕ ТРУБЫ ТУРБОКОМПРЕССОРА 12.1118010-01(02)
Fig. 19 OIL PIPES OF TURBOCHARGER 12.1118010-01(02)

Рис. 20 ЭЛЕКТРОФАКЕЛЬНОЕ УСТРОЙСТВО
Fig. 20 GLOW-PLUG PREHEATER

№ позиции Position №	№ детали или узла или код Part №	Количество, шт Quantity per engine				Наименование	Description
		ЯМЗ 240М2	ЯМЗ 240НМ2	ЯМЗ 240ПМ2	ЯМЗ 240БМ2		
1	2	3	4	5	6	7	8
1	1112.3740	-	2	2	-	Свеча факельная штитовая	Pin glow plug
2	240Н-1022843	-	1	1	-	Трубка топливная от электромагнитного клапана к свечам	Fuel pipe from the solenoid valve to the glow plugs
3	312482-П34	-	4	4	-	Шайба	Washer
4	240Н-1022815	-	1	1	-	Кронштейн электромагнитного клапана	Solenoid valve bracket
5	1102.3741.000	-	1	1	-	Клапан электромагнитный	Solenoid valve
6	310122-П29	-	2	2	-	Болт М10х1х22	Bolt M10x1x22
7	252134-П2	-	2	2	-	Шайба пружинная	Spring washer

№ позиции Position №	№ детали или узла или код Part №	Количество, шт Quantity per engine				Наименование	Description
		ЯМЗ 240М2	ЯМЗ 240НМ2	ЯМЗ 240ПМ2	ЯМЗ 240БМ2		
1	2	3	4	5	6	7	8
8	201416-П29	-	2	2	-	Болт М6х12	Bolt M6x12
9	240Н-1022826	-	1	1	-	Трубка топливная от топливного насоса высокого давления к электромагнитному клапану	Fuel pipe from the fuel injection pump to the solenoid valve
10	252005-П29	-	2	2	-	Шайба	Washer
11	252155-П2	-	2	2	-	Шайба пружинная	Spring washer
12	201454-П29	-	2	2	-	Болт М8х16	Bolt M8x16
13	240Н-1022860	-	2	2	-	Амортизатор	Shock absorber
14	315466-П29С	-	2	2	-	Кляммер	Clamp

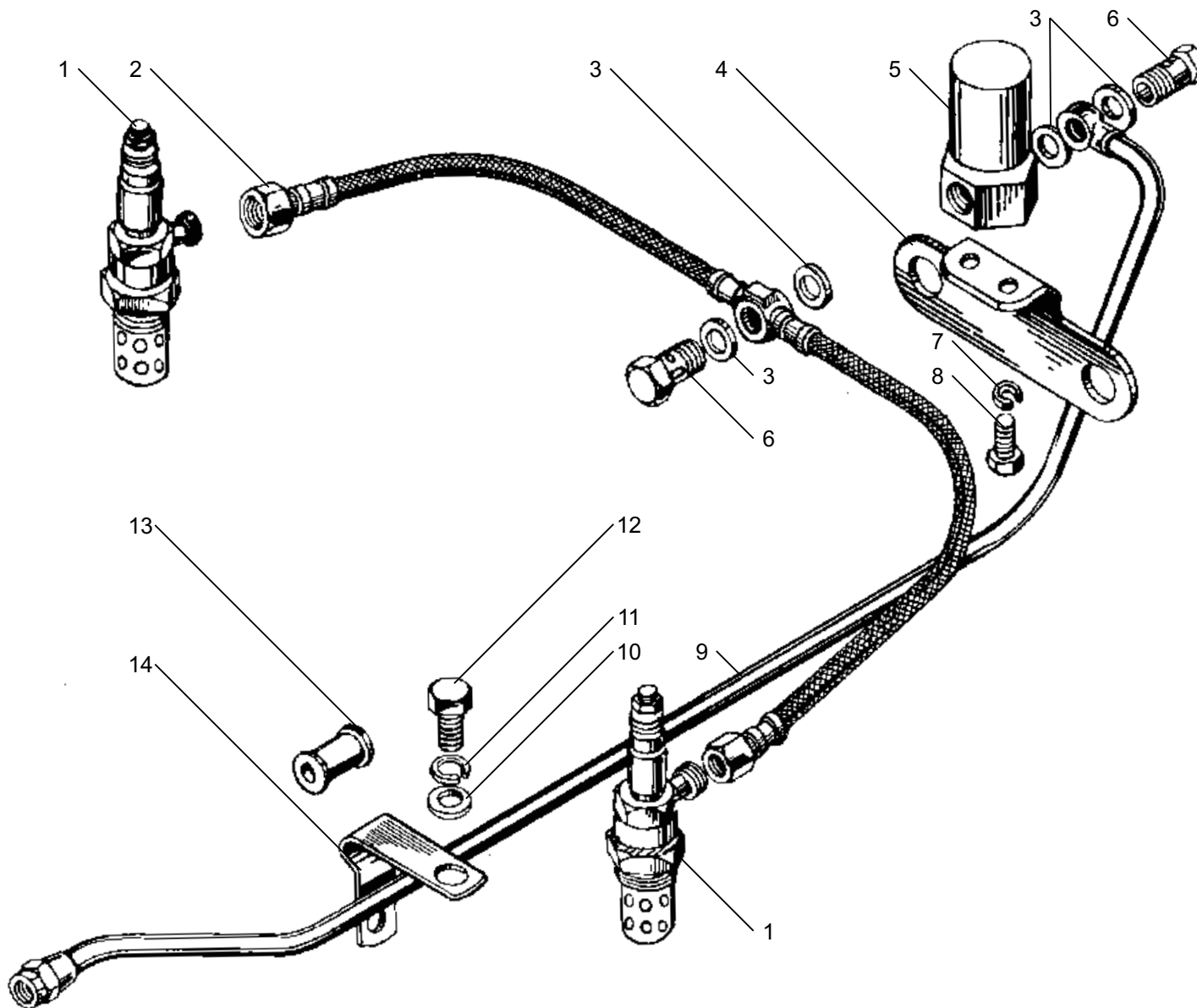


Рис. 20 ЭЛЕКТРОФАКЕЛЬНОЕ УСТРОЙСТВО
Fig. 20 GLOW-PLUG PREHEATER

Рис. 21 **МАСЛООЧИСТИТЕЛЬ ЦЕНТРОБЕЖНЫЙ**
Fig. 21 **CENTRIFUGAL OIL CLEANER**

№ позиции Position №	№ детали или узла или код Part №	Количество, шт Quantity per engine				Наименование	Description
		ЯМЗ 240М2	ЯМЗ 240НМ2	ЯМЗ 240ПМ2	ЯМЗ 240БМ2		
1	2	3	4	5	6	7	8
-	236-1028010	1	1	1	1	Маслоочиститель центробежный в сборе	Centrifugal oil cleaner, assy
1	240-1028102	1	1	1	1	Прокладка	Gasket
2	240-1028101	1	1	1	1	Кронштейн крепления фильтра	Cleaner fastening bracket
3	201544-П29	2	2	2	2	Болт М12х40	Bolt M12x40
4	252137-П2	3	3	3	3	Шайба пружинная	Spring washer
5	200337-П2	1	1	1	1	Болт М12х90	Bolt M12x90
6	25 3111 2158	2	2	2	2	Кольцо 042-048-36-2-1	O-ring 042-048-36-2-1
7	312326-П34	3	3	3	3	Шайба	Washer
8	310260-П29	2	2	2	2	Болт крепления трубы	Pipe fastening bolt
9	236-1028122	1	1	1	1	Прокладка	Gasket
10	236-1028031-А2	1	1	1	1	Ось ротора	Rotor axle
11	312103-П29	1	1	1	1	Гайка крепления колпака	Hood fastening nut
12	312310-П34	1	1	1	1	Шайба	Washer
13	236-1028250	1	1	1	1	Колпак фильтра	Cleaner hood
14	236-1028162	1	1	1	1	Прокладка колпака	Hood gasket
15	250615-П2	1	1	1	1	Гайка	Nut
16	312672-П	1	1	1	1	Шайба упорная	Thrust washer
17	236-1028020-Б	1	1	1	1	Корпус фильтра	Cleaner housing

№ позиции Position №	№ детали или узла или код Part №	Количество, шт Quantity per engine				Наименование	Description
		ЯМЗ 240М2	ЯМЗ 240НМ2	ЯМЗ 240ПМ2	ЯМЗ 240БМ2		
1	2	3	4	5	6	7	8
18	236-1028180	1	1	1	1	Ротор в сборе	Rotor, assy
19	311808-П2	1	1	1	1	Гайка крепления колпака ротора	Rotor hood fastening nut
20	312497-П2	1	1	1	1	Шайба	Washer
21	236-1028242	1	1	1	1	Колпак ротора	Rotor hood
22	236-1028246	1	1	1	1	Кольцо уплотнительное	Sealing ring
23	236-1028160	1	1	1	1	Отражатель	Slinger
24	236-1028185	1	1	1	1	Корпус ротора	Rotor housing
-	236-1028196	2	2	2	2	Втулка корпуса ротора	Rotor housing bushing
25	236-1028238	2	2	2	2	Жиклер ротора	Rotor jet
26	201499-П29	3	3	3	3	Болт М10х30	Bolt M10x30
27	252136-П2	3	3	3	3	Шайба пружинная	Spring washer
28	240-1028094	1	1	1	1	Труба сливная	Drain pipe
29	240-1028108-А	1	1	1	1	Труба подвода масла к фильтру	Cleaner oil supply pipe
30	201458-П29	1	1	1	1	Болт М8х25	Bolt M8x25
31	252135-П2	1	1	1	1	Шайба пружинная	Spring washer
32	252005-П29	1	1	1	1	Шайба	Washer
33	238Н-1017152	4	4	4	4	Скоба крепления трубы	Pipe fastening clamp

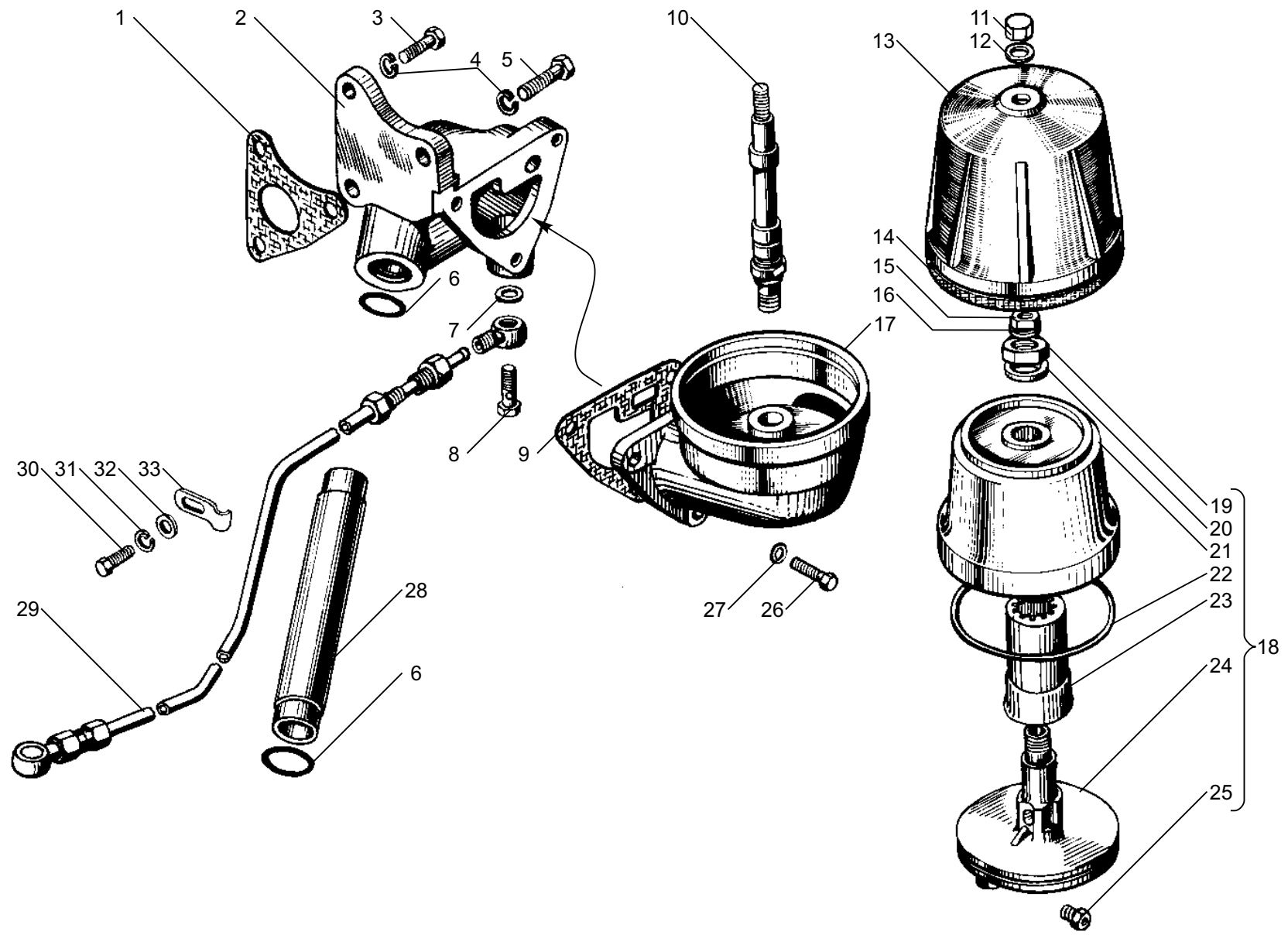


Рис. 21
Fig. 21
МАСЛОЧИСТИТЕЛЬ ЦЕНТРОБЕЖНЫЙ
CENTRIFUGAL OIL CLEANER

Рис. 22 ПРИВОД ТОПЛИВНОГО НАСОСА ВЫСОКОГО ДАВЛЕНИЯ
Fig. 22 HIGH-PRESSURE FUEL INJECTION PUMP DRIVE

№ позиции Position №	№ детали или узла или код Part №	Количество, шт Quantity per engine				Наименование	Description
		ЯМЗ 240М2	ЯМЗ 240НМ2	ЯМЗ 240ПМ2	ЯМЗ 240БМ2		
1	2	3	4	5	6	7	8
1	45 9556 1057	4	4	4	4	Гайка М10	Nut M10
2	252156-П2	6	6	6	6	Шайба пружинная	Spring washer
3	252006-П29	8	8	8	8	Шайба плоская	Plain washer
4	236-1029274	8	8	8	8	Пластина	Plate
5	236-1029264-Г	1	1	1	1	Фланец полумуфты	Half-coupling flange
6	236-1029268-Г	1	1	1	1	Полумуфта ведущая	Driving half-coupling
7	310111-П29	2	2	2	2	Болт крепления пластин к ведомой полумуфте М10х16	Bolt M10x16 for the fastening plates to driven half-coupling
8	201456-П29	4	4	4	4	Болт крепления ведомой полумуфты М8х20	Driven half-coupling fastening bolt M8x20

№ позиции Position №	№ детали или узла или код Part №	Количество, шт Quantity per engine				Наименование	Description
		ЯМЗ 240М2	ЯМЗ 240НМ2	ЯМЗ 240ПМ2	ЯМЗ 240БМ2		
1	2	3	4	5	6	7	8
9	252135-П2	4	4	4	4	Шайба пружинная	Spring washer
10	236-1029286-Б2	1	1	1	1	Полумуфта ведомая	Driven half-coupling
11	45 9348 1571	2	2	2	2	Болт М10х70	Bolt M10x70
12	240-1029284-В	1	1	1	1	Болт фланца полумуфты М10х36	Half-coupling flange bolt M10x36
13	310103-П29	2	2	2	2	Болт М10х35	Bolt M10x35
14	312681-П2	6	6	6	6	Шайба плоская	Plain washer
-	240-1029300	1	1	1	1	Муфта привода топливного насоса в сборе	Fuel injection pump drive coupling, assy

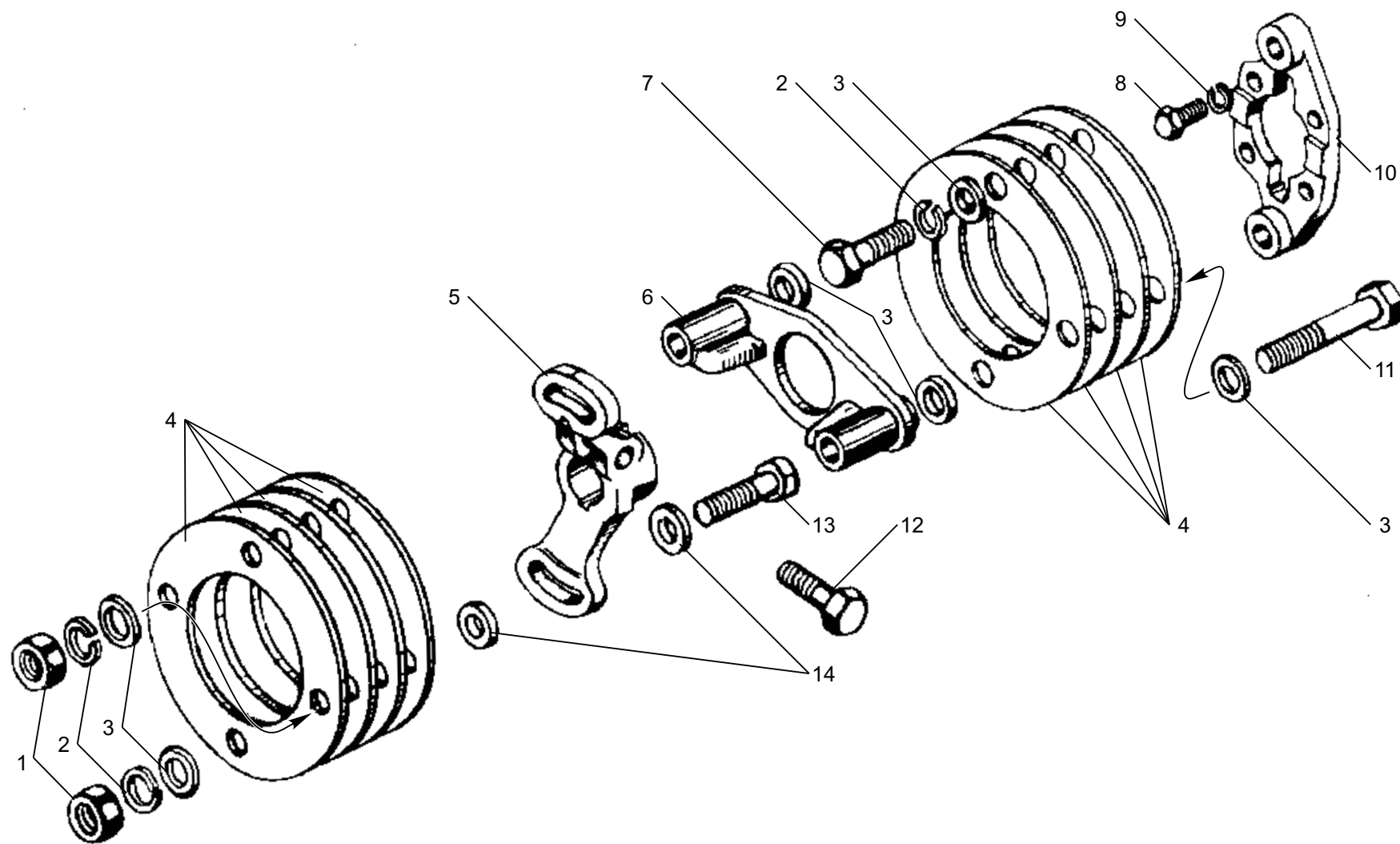


Рис. 22 ПРИВОД ТОПЛИВНОГО НАСОСА ВЫСОКОГО ДАВЛЕНИЯ
Fig. 22 HIGH-PRESSURE FUEL INJECTION PUMP DRIVE

Рис. 23 ПРИВОД АГРЕГАТОВ
Fig. 23 ACCESSORY DRIVE

№ позиции Position №	№ детали или узла или код Part №	Количество, шт Quantity per engine				Наименование	Description
		ЯМЗ 240М2	ЯМЗ 240НМ2	ЯМЗ 240ПМ2	ЯМЗ 240БМ2		
1	2	3	4	5	6	7	8
1	236-1029240	2	2	2	1	Манжета	Collar
-	240-1029170	1	1	1	1	Корпус привода топливного насоса с манжетой в сборе	Fuel injection pump drive housing with collar, assy
2	240-1029172	1	1	1	1	Корпус привода топливного насоса	Fuel injection pump drive housing
3	25 3111 2634	1	1	1	1	Кольцо 105-110-30-2-1	O-ring 105-110-30-2-1
4	46 1212 1626	2	2	2	1	Шарикоподшипник 6-205К	Ball bearing 6-205К
5	236-1029154-Б2	1	1	1	1	Вал привода топливного насоса	Fuel injection pump drive shaft
6	46 1213 3873	2	2	2	1	Шарикоподшипник 305	Ball bearing 305
7	236-1308107	2	2	2	1	Фланец упорный	Thrust flange
8	240-1029122	1	1	1	1	Шестерня привода топливного насоса	Fuel injection pump drive gear
9	312510-П2	1	1	1	1	Шайба стопорная	Locking washer
10	250661-П2	1	1	1	1	Гайка	Nut
11	240-1029346	6	6	6	6	Болт крепления цапфы	Journal fastening bolt
12	240-1029347	2	2	2	2	Шайба упорная	Thrust washer
13	240-1029078	2	2	2	2	Кольцо пружинное упорное	Thrust spring ring
14	46 2453 5358	2	2	2	2	Роликоподшипник 97814У	Roller bearing 97814У
15	240-1029104-А	1	1	1	1	Шестерня промежуточная привода водяного насоса	Water pump drive intermediate gear
16	201456-П29	6	6	6	3	Болт крепления упорного фланца М8х20	Thrust flange fastening bolt М8х20
17	252135-П2	6	6	6	3	Шайба пружинная	Spring washer
18	240-1029074-А	1	1	1	1	Шестерня промежуточная привода масляного насоса	Oil pump drive intermediate gear
19	314042-П2	3	3	3	2	Шпонка сегментная	Circular key

№ позиции Position №	№ детали или узла или код Part №	Количество, шт Quantity per engine				Наименование	Description
		ЯМЗ 240М2	ЯМЗ 240НМ2	ЯМЗ 240ПМ2	ЯМЗ 240БМ2		
1	2	3	4	5	6	7	8
20	240-1029084	2	2	2	2	Цапфа промежуточной шестерни	Intermediate gear journal
21	252136-П2	6	6	6	6	Шайба пружинная	Spring washer
22	201497-П29	4	4	4	4	Болт М10х25	Bolt М10х25
23	310222-П2	2	2	2	2	Болт стяжной М12х1,25х82	Coupling bolt М12х1,25х82
24	250513-П29	2	2	2	2	Гайка	Nut
-	240-1029221	1	1	1	-	Корпус привода генератора с шестерней в сборе	Alternator drive housing with gear, assy
25	240-1029225	1	1	1	-	Корпус привода генератора	Alternator drive housing
26	216262-П29	2	2	2	2	Шпилька	Stud
27	314038-П2	1	1	1	-	Шпонка	Key
28	250636-П29	1	1	1	-	Гайка	Nut
29	252139-П2	1	1	1	-	Шайба пружинная	Spring washer
30	240-3701754-Б	2	2	2	-	Кольцо	Ring
31	252134-П2	12	12	12	-	Шайба пружинная	Spring washer
32	201420-П29	12	12	12	-	Болт полумуфты М6х20	Half-coupling bolt М6х20
33	240-3701755-В	1	1	1	-	Полумуфта	Half-coupling
34	240-1029228-А	1	1	1	-	Вал привода генератора	Alternator drive shaft
35	240-3701034-Б	1	1	1	-	Оболочка муфты	Coupling casing
36	240Б-1029248-А	-	-	-	1	Заглушка	Blank plug
37	240-1029230	1	1	1	-	Шестерня привода генератора	Alternator drive gear
38	312562-П2	1	1	1	-	Шайба стопорная	Locking washer
39	250659-П2	1	1	1	-	Гайка	Nut
40	250615-П2	4	4	4	4	Гайка	Nut
41	240-1029178	1	1	1	1	Прокладка	Gasket

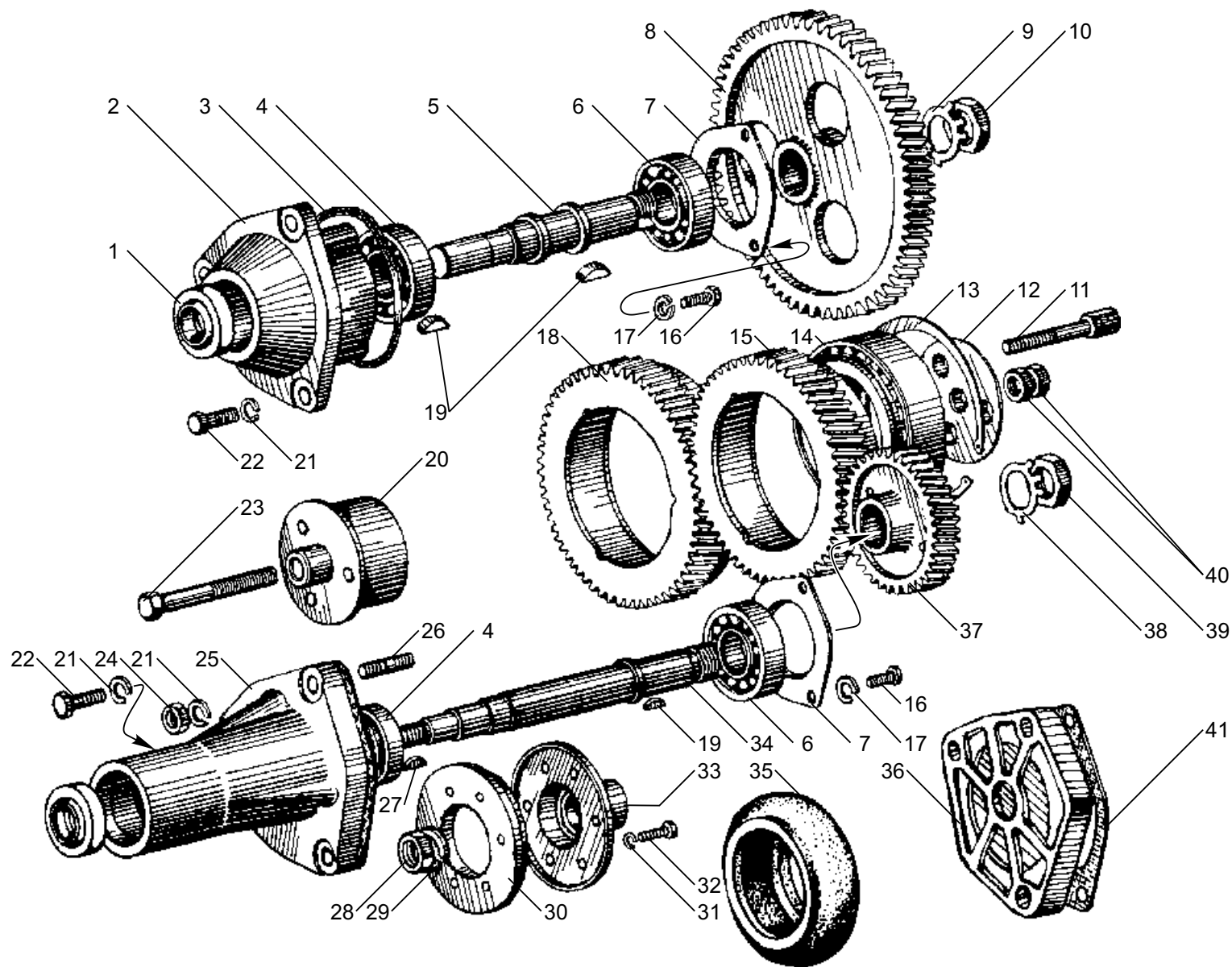


Рис. 23 ПРИВОД АГРЕГАТОВ
Fig. 23 ACCESSORY DRIVE

Рис. 24 ПРИВОД ВСПОМОГАТЕЛЬНЫХ АГРЕГАТОВ
Fig. 24 AUXILIARY DRIVE

№ позиции Position №	№ детали или узла или код Part №	Количество, шт Quantity per engine				Наименование	Description
		ЯМЗ 240М2	ЯМЗ 240НМ2	ЯМЗ 240ПМ2	ЯМЗ 240БМ2		
1	2	3	4	5	6	7	8
1	240-1029326	1	1	1	1	Привод вспомогательных агрегатов в сборе	Auxiliary drive, assy
2	240Б-1029334	-	-	-	1	Шкив привода вентилятора	Fan drive pulley
3	201499-П29	-	-	-	6	Болт М10х30	Bolt M10x30
4	252136-П29	8	8	8	14	Шайба пружинная	Spring washer
5	240-1029336	1	1	1	1	Валик соединительный	Coupling shaft
6	240-1029330-Б	1	1	1	1	Вал привода вспомогательных агрегатов	Auxiliary drive shaft
7	45 9824 6273	1	1	1	1	Шпонка 10х13	Key 10x13
8	46 1213 2850	1	1	1	1	Шарикоподшипник 211К	Ball bearing 211K
9	240-1029339	1	1	1	1	Втулка распорная	Distance bushing
10	46 1213 2717	1	1	1	1	Шарикоподшипник 210К5	Ball bearing 210K5
11	312570-П29	2	2	2	1	Шайба стопорная	Locking washer
12	311815-П29	2	2	2	1	Гайка круглая	Circular nut
13	240-1029329	1	1	1	1	Корпус привода вспомогательных агрегатов	Auxiliary drive housing
14	240-1029338	1	1	1	1	Кольцо пружинное упорное	Thrust spring ring

№ позиции Position №	№ детали или узла или код Part №	Количество, шт Quantity per engine				Наименование	Description
		ЯМЗ 240М2	ЯМЗ 240НМ2	ЯМЗ 240ПМ2	ЯМЗ 240БМ2		
1	2	3	4	5	6	7	8
15	236-1028246	1	1	1	1	Кольцо уплотнительное	Sealing ring
16	250513-П29	8	8	8	8	Гайка	Nut
-	291782-П29	8	8	8	8	Шпилька М10х24	Stud M10x24
17	240-1029320-Б	1	1	1	1	Кольцо запорное	Lock ring
18	240-1029316-Б	1	1	1	1	Заглушка	Blank plug
19	240-1005576	1	1	1	1	Кольцо уплотнительное	Sealing ring
20	311815-П29	1	1	1	1	Гайка круглая	Circular nut
21	312570-П29	1	1	1	1	Шайба стопорная	Locking washer
22	240-1029332	1	1	1	1	Ступица привода вспомога- тельных агрегатов	Auxiliary drive hub
23	201-1005034-Б4	1	1	1	1	Манжета	Collar
24	201456-П29	8	8	8	8	Болт М8х20	Bolt M8x20
25	252135-П2	8	8	8	8	Шайба пружинная	Spring washer
26	240-1029312	1	1	1	1	Крышка	Cover
27	240-1029314	1	1	1	1	Прокладка крышки	Cover gasket

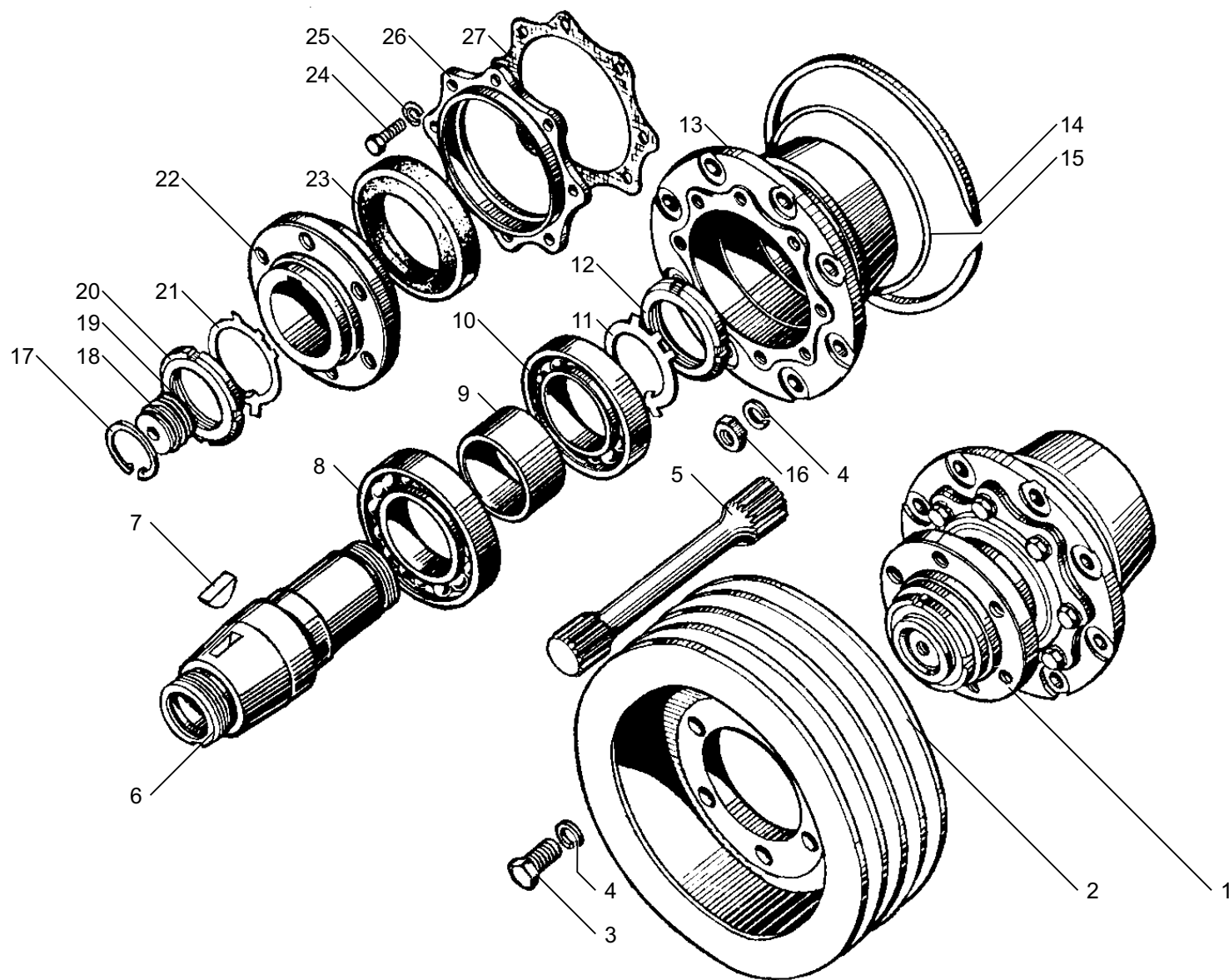


Рис. 24 ПРИВОД ВСПОМОГАТЕЛЬНЫХ АГРЕГАТОВ
Fig. 24 AUXILIARY DRIVE

Рис. 25 ТРУБОПРОВОДЫ ТОПЛИВНЫЕ
Fig. 25 FUEL PIPES

№ позиции Position №	№ детали или узла или код Part №	Количество, шт Quantity per engine				Наименование	Description
		ЯМЗ 240М2	ЯМЗ 240НМ2	ЯМЗ 240ПМ2	ЯМЗ 240БМ2		
1	2	3	4	5	6	7	8
1	310260-П2	2	2	2	2	Болт крепления топливной трубки	Fuel pipe fastening bolt
2	312326-П34	23	23	23	23	Шайба	Washer
3	240-1104459	13	13	13	13	Скоба	Clamp
4	240-1104442	3	3	3	3	Прокладка	Gasket
5	240-1104450	1	1	1	1	Трубка топливная отводящая	Fuel discharge pipe
6	310096-П2	6	6	6	6	Болт крепления топливной трубки	Fuel pipe fastening bolt
7	240-1104436	1	1	1	1	Трубка топливная отводящая	Fuel discharge pipe
8	240-1104422-А	1	1	1	1	Трубка топливная отводящая	Fuel discharge pipe
9	240-1104410-А	1	1	1	1	Трубка топливная отводящая	Fuel discharge pipe
10	240-1104458	13	13	13	13	Скоба	Clamp
11	252134-П2	13	13	13	13	Шайба пружинная	Spring washer
12	201422-П29	13	13	13	13	Болт М6х25	Bolt M6x25
13	240-1104433	1	1	1	1	Болт крепления топливной трубки	Fuel pipe fastening bolt
14	250511-П29	24	24	24	24	Гайка	Nut
15	252135-П2	27	27	27	27	Шайба пружинная	Spring washer
16	240-1104345-Б	12	12	12	12	Фланец	Flange
17	240-1104344-А	12	12	12	12	Уплотнитель	Seal
18	310460-П29	24	24	24	24	Шпилька	Stud
19	310225-П29	1	1	1	1	Болт крепления топливной трубки	Fuel pipe fastening bolt
20	240-1104308-В	12	12	12	12	Трубка топливная высокого давления в сборе	High-pressure fuel pipe, assy
-	240-1104306	12	12	12	12	Трубка топливная высокого давления в сборе	High-pressure fuel pipe, assy
21	240-1104440-Б	4	4	4	4	Колодка крепления топливной трубки	Fuel pipe fastening block
22	201460-П29	2	2	2	2	Болт М8х30	Bolt M8x30

№ позиции Position №	№ детали или узла или код Part №	Количество, шт Quantity per engine				Наименование	Description
		ЯМЗ 240М2	ЯМЗ 240НМ2	ЯМЗ 240ПМ2	ЯМЗ 240БМ2		
1	2	3	4	5	6	7	8
23	240-1104336-Б	2	2	2	2	Втулка	Bushing
24	240Н-1104384	1	1	1	1	Трубка топливная отводящая от фильтра тонкой очистки	Fuel discharge pipe from fine fuel filter
25	240-1104350	10	10	10	10	Прокладка	Gasket
26	240-1104337-Б	2	2	2	2	Прокладка	Gasket
27	315355-П29	2	2	2	2	Кляммер	Clamp
28	312482-П34	63	63	63	63	Шайба	Washer
29	310239-П29	11	11	11	11	Болт крепления топливной трубки	Fuel pipe fastening bolt
30	240-1104346-Б2	1	1	1	1	Трубка топливная отводящая в сборе	Fuel discharge pipe, assy
31	240-1104359	1	1	1	1	Ввертыш	Screw stopper
32	252007-П29	12	12	12	12	Шайба	Washer
33	240-1104358	12	12	12	12	Колодка крепления топливной трубки	Fuel pipe fastening block
34	252004-П29	12	12	12	12	Шайба	Washer
35	201420-П29	12	12	12	12	Болт М6х20	Bolt M6x20
36	240-1104352	12	12	12	12	Кронштейн	Bracket
37	240-1104376	8	8	8	8	Трубка топливная отводящая	Fuel discharge pipe
38	240-1104390-Б	2	2	2	2	Трубка топливная отводящая	Fuel discharge pipe
39	240-1104370-Б	12	12	12	12	Трубка топливная дренажная	Fuel drain pipe
-	25 3111 2013	12	12	12	12	Кольцо 005-008-19-2-1	O-ring 005-008-19-2-1
40	310122-П2	15	15	15	15	Болт крепления топливной трубки	Fuel pipe fastening bolt
41	240-1111614	1	1	1	1	Трубка отвода топлива от плунжерных пар	Fuel leak-off pipe
42	236-1104442-Б	1	1	1	1	Прокладка	Gasket
43	201454-П29	1	1	1	1	Болт М8х16	Bolt M8x16
44	315485-П29	1	1	1	1	Кляммер	Cleat
45	240Н-1104426	1	1	1	1	Трубка топливная подводящая	Fuel supply pipe

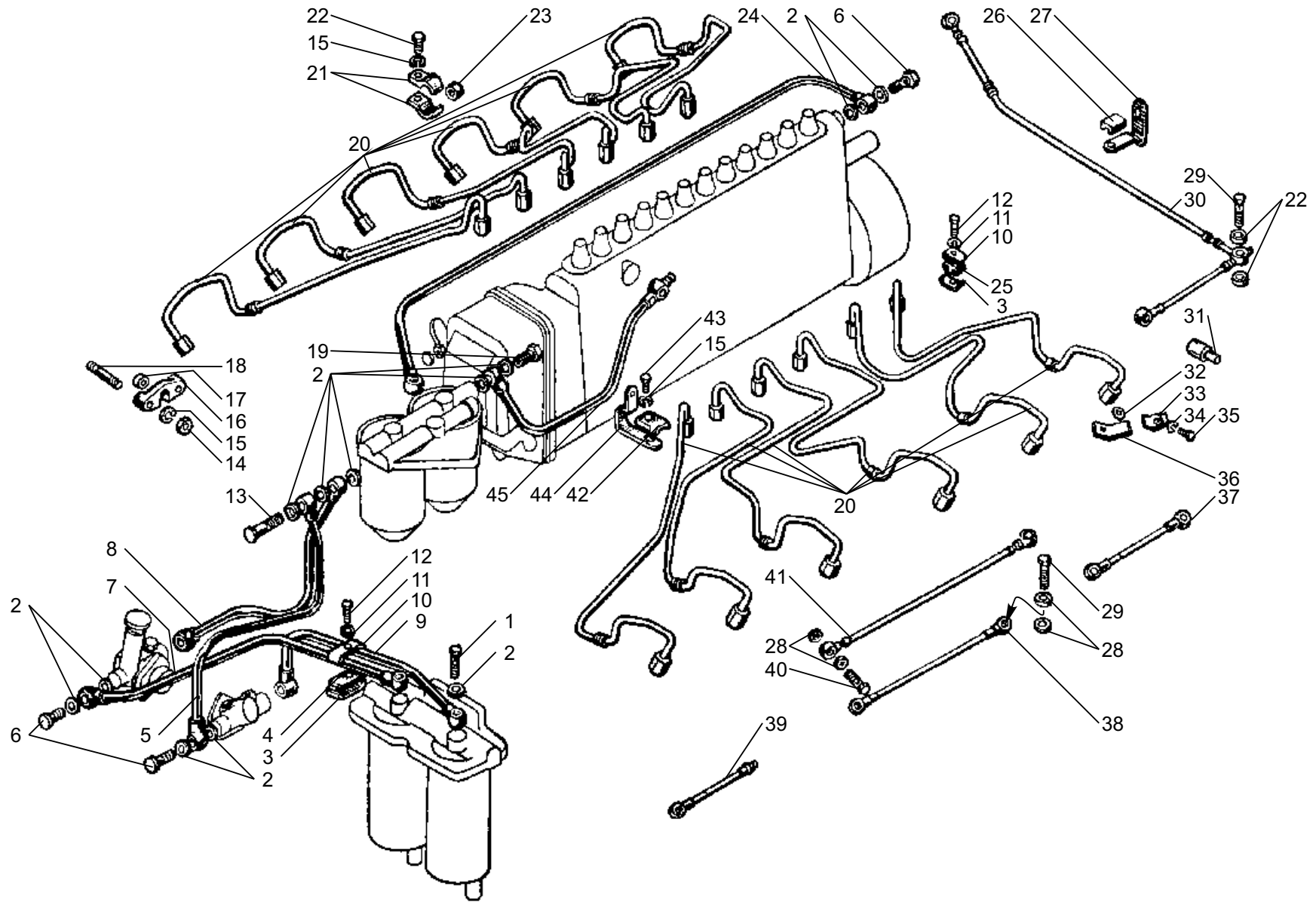


Рис. 25 ТРУБОПРОВОДЫ ТОПЛИВНЫЕ
Fig. 25 FUEL PIPES

Рис. 26 ФИЛЬТР ГРУБОЙ ОЧИСТКИ ТОПЛИВА
Fig. 26 COARSE FUEL FILTER

№ позиции Position №	№ детали или узла или код Part №	Количество, шт Quantity per engine				Наименование	Description
		ЯМЗ 240М2	ЯМЗ 240НМ2	ЯМЗ 240ПМ2	ЯМЗ 240БМ2		
1	2	3	4	5	6	7	8
1	240-1105510	1	1	1	1	Фильтр грубой очистки топлива в сборе	Coarse fuel filter, assy
2	201497-П29	3	3	3	3	Болт М10х25 крепления фильтра	Filter fastening bolt M10x5
3	252136-П2	3	3	3	3	Шайба пружинная	Spring washer
4	201-1105516	2	2	2	2	Корпус фильтра	Filter housing
5	316184-П29	2	2	2	2	Пробка	Plug
6	312482-П34	2	2	2	2	Шайба	Washer
7	201-1105538	2	2	2	2	Элемент фильтрующий в сборе	Filter element, assy

№ позиции Position №	№ детали или узла или код Part №	Количество, шт Quantity per engine				Наименование	Description
		ЯМЗ 240М2	ЯМЗ 240НМ2	ЯМЗ 240ПМ2	ЯМЗ 240БМ2		
1	2	3	4	5	6	7	8
-	201-1105540	2	2	2	2	Элемент фильтрующий в сборе (в упаковке)	Filter element, assy (packed)
8	316191-П29	1	1	1	1	Пробка	Plug
9	312326-П34	3	3	3	3	Шайба	Washer
10	252135-П2	8	8	8	8	Шайба пружинная	Spring washer
11	201460-П29	8	8	8	8	Болт М10х30	Bolt M10x30
12	240-1105550	1	1	1	1	Крышка топливного фильтра	Fuel filter cover
13	201-1105552-А	2	2	2	2	Прокладка крышки	Cover gasket

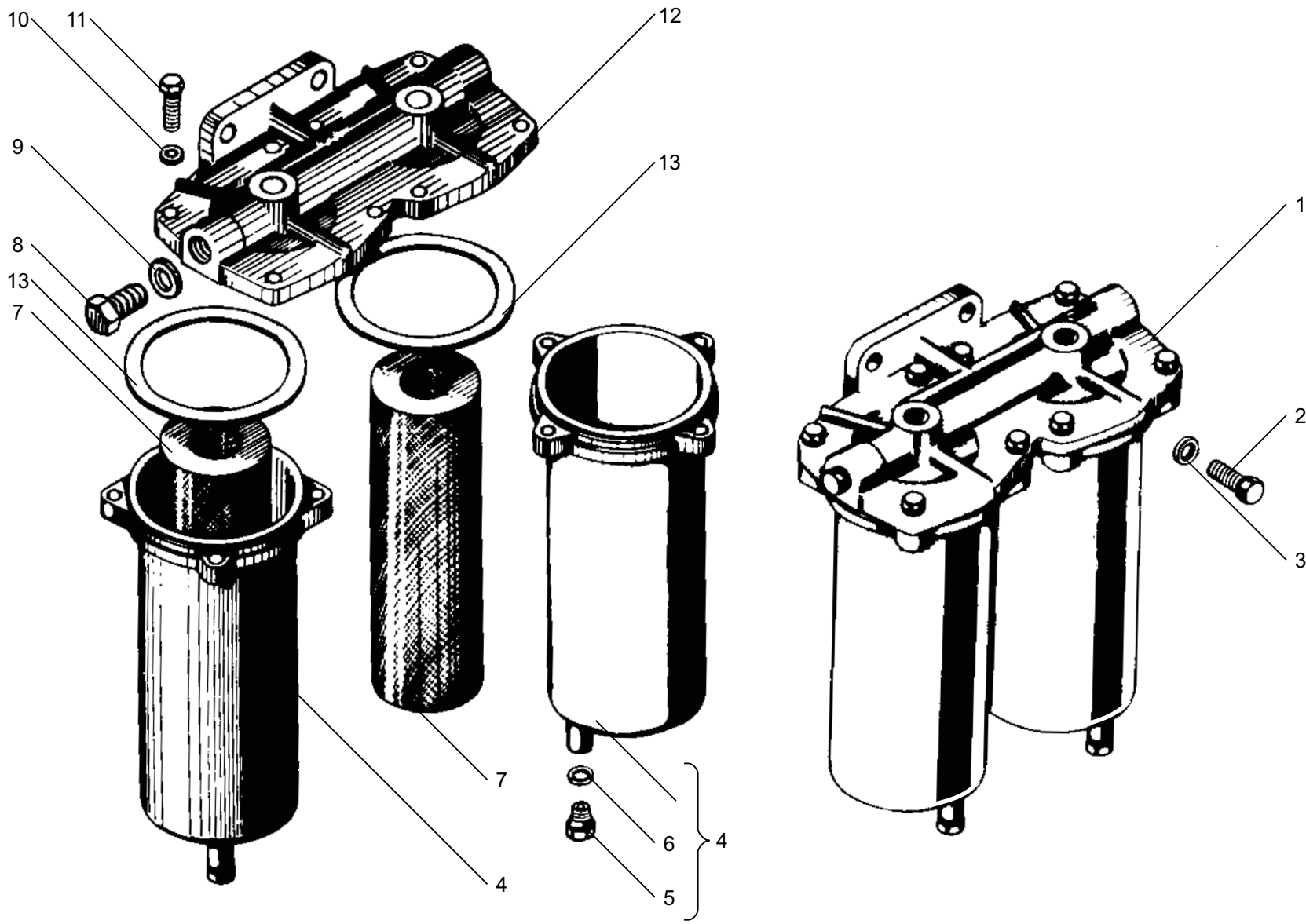


Рис. 26 ФИЛЬТР ГРУБОЙ ОЧИСТКИ ТОПЛИВА
Fig. 26 COARSE FUEL FILTER

Рис. 27 НАСОС ТОПЛИВОПОДКАЧИВАЮЩИЙ
Fig. 27 FUEL FEED PUMP

№ позиции Position №	№ детали или узла или код Part №	Количество, шт Quantity per engine				Наименование	Description
		ЯМЗ 240М2	ЯМЗ 240НМ2	ЯМЗ 240ПМ2	ЯМЗ 240БМ2		
1	2	3	4	5	6	7	8
1	236-1106213-Б	1	1	1	1	Корпус топливopодкaчи- вaющeгo нaсoсa в сбopе	Fuel feed pump housing, assy
2	236-1106256	1	1	1	1	Кольцo стoпopнoe	Locking ring
3	33.1106222	1	1	1	1	Штoк тoлкaтeлeя с втулкoй в сбopе	Pusher rod with bushing, assy
4	236-1106240	1	1	1	1	Тoлкaтeль пopшнeя	Piston pusher
5	236-1106246	2	2	2	2	Сухaрь тoлкaтeлeя	Pusher retainer
6	236-1106242	1	1	1	1	Рoлик тoлкaтeлeя	Pusher roller
7	42.1106244-10	1	1	1	1	Oсь рoликa	Roller pin
8	236-1106264	2	2	2	2	Клaпaн нaсoсa	Pump valve
9	236-1106272	2	2	2	2	Пpужинa клaпaнa	Valve spring
10	852212	2	2	2	2	Шaйбa	Washer
11	236-1106276	1	1	1	1	Пpобкa	Plug
12	236-1106288-В	1	1	1	1	Нaсoс тoпливoпoдкaчи- вaющeй в сбopе	Fuel feed pump, assy
13	236-1106314-В	1	1	1	1	Рyкoяткa	Handle
14	236-1106298-Е	1	1	1	1	Пopшeнь сo штoкoм в сбopе	Piston with rod, assy

№ позиции Position №	№ детали или узла или код Part №	Количество, шт Quantity per engine				Наименование	Description
		ЯМЗ 240М2	ЯМЗ 240НМ2	ЯМЗ 240ПМ2	ЯМЗ 240БМ2		
1	2	3	4	5	6	7	8
15	236-1110479	1	1	1	1	Кoльцo уплoтнитeльнoe	Sealing ring
16	25 3111 3053	1	1	1	1	Кoльцo 006-010-25-2-1	Ring 006-010-25-2-1
17	236-1106342	1	1	1	1	Кoлпaчoк зaщитный	Protective cap
18	236-1106306-Б	1	1	1	1	Кoльцo	Ring
19	236-1106324-Г	1	1	1	1	Кoрпyс цилиндpа	Cylinder body
20	236-1106292-Е	1	1	1	1	Цилиндp	Cylinder
21	240-1106285	1	1	1	1	Пpоклaдкa	Gasket
22	236-1106210-A2	1	1	1	1	Нaсoс тoпливoпoдкaчи- вaющeй в сбopе	Fuel feed pump, assy
23	201420-П29	3	3	3	3	Бoлт	Bolt
24	252134-П29	3	3	3	3	Шaйбa	Washer
25	236-1106234-А	1	1	1	1	Пpобкa пpужинy	Spring plug
26	33.1112342	1	1	1	1	Кoльцo уплoтнитeльнoe	Sealing ring
27	236-1106232	1	1	1	1	Пpужинa пopшнeя	Piston spring
28	236-1106228	1	1	1	1	Пopшeнь нaсoсa	Pump piston
29	240-1106210	1	1	1	1	Нaсoс тoпливoпoдкaчи- вaющeй в сбopе	Fuel feed pump, assy

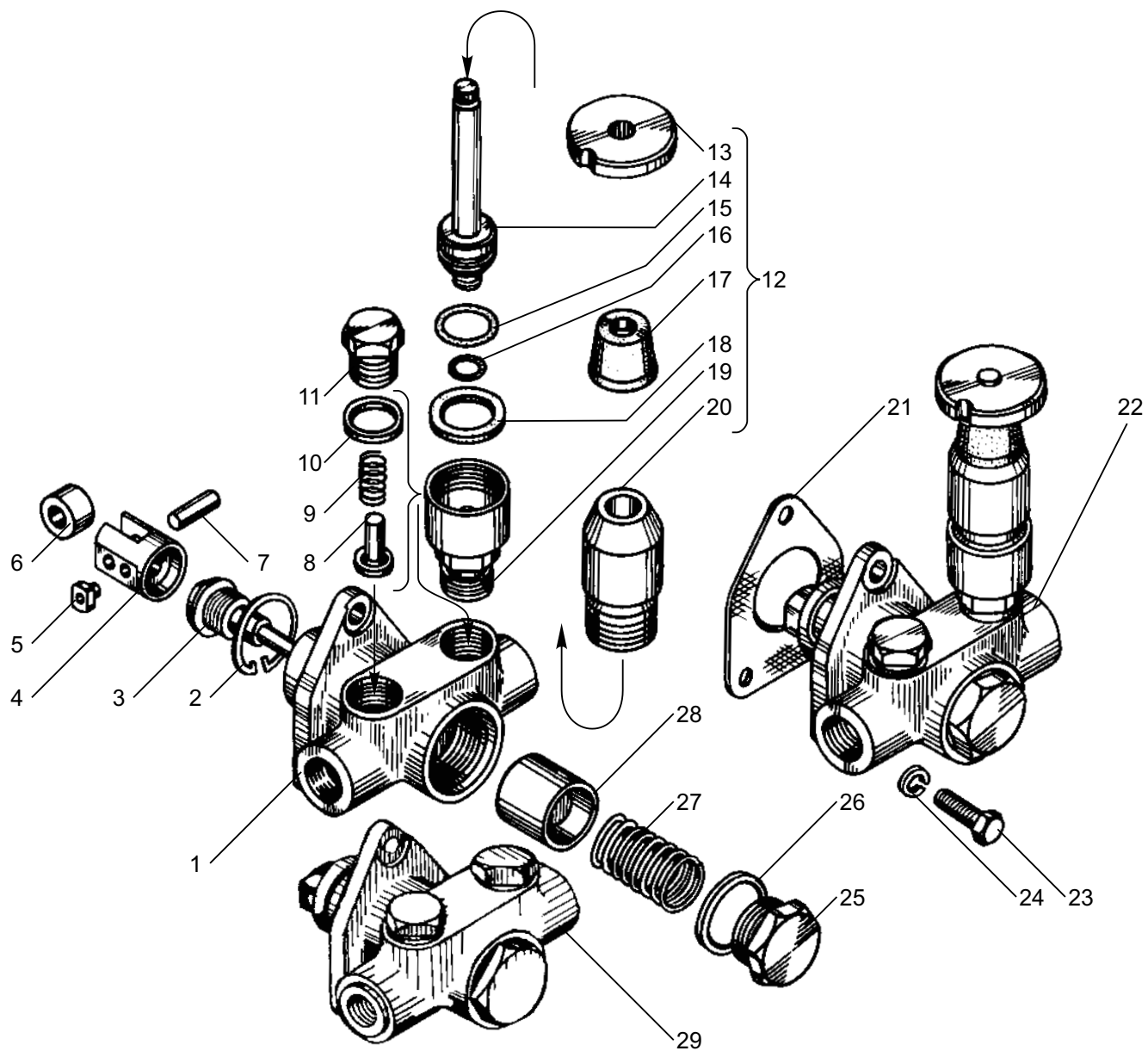


Рис. 27 НАСОС ТОПЛИВОПОДКАЧИВАЮЩИЙ
Fig. 27 FUEL FEED PUMP

Рис. 28 ВОЗДУШНЫЙ ФИЛЬТР
Fig. 28 AIR CLEANER

№ позиции Position №	№ детали или узла или код Part №	Количество, шт Quantity per engine				Наименование	Description
		ЯМЗ 240М2	ЯМЗ 240НМ2	ЯМЗ 240ПМ2	ЯМЗ 240БМ2		
1	2	3	4	5	6	7	8
1	240Н-1109410	2	-	-	-	Заборник воздухоочистителя	Air cleaner intake
2	240Н-1109416	2	-	-	-	Кольцо уплотнительное	Sealing ring
3	240Н-1109012	2	-	-	-	Воздухоочиститель в сборе	Air cleaner, assy
4	240Н-1109414	2	-	-	-	Прокладка заборника	Air intake gasket
5	240Н-1109110	2	-	-	-	Крышка фильтрующего элемента	Filter element cover

№ позиции Position №	№ детали или узла или код Part №	Количество, шт Quantity per engine				Наименование	Description
		ЯМЗ 240М2	ЯМЗ 240НМ2	ЯМЗ 240ПМ2	ЯМЗ 240БМ2		
1	2	3	4	5	6	7	8
6	236-1109120	2	-	-	-	Кольцо уплотнительное	Sealing ring
7	236-1109080-A	2	-	-	-	Элемент фильтрующий	Filter element
8	236-1109045-A	4	-	-	-	Кольцо уплотнительное	Sealing ring
9	236-1109020	1	-	-	-	Корпус воздухоочистителя	Air cleaner housing

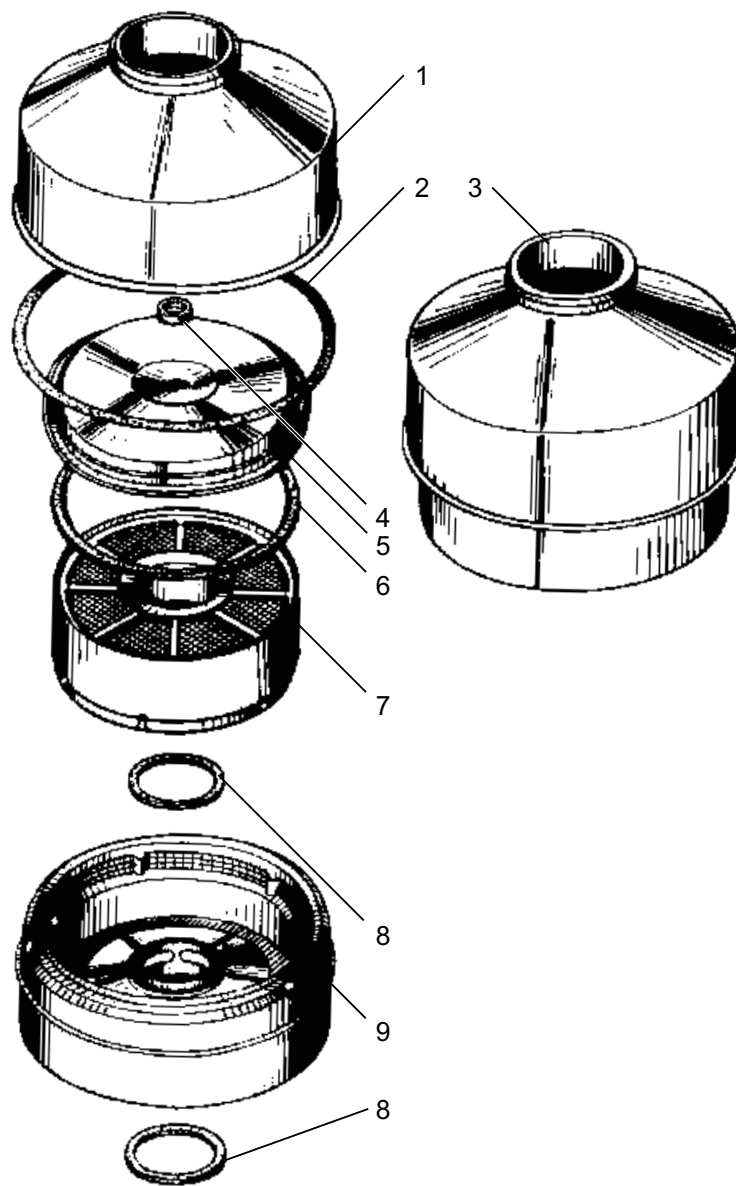


Рис. 28 ВОЗДУШНЫЙ ФИЛЬТР
Fig. 28 AIR CLEANER

Рис. 29 РЕГУЛЯТОР ЧАСТОТЫ ВРАЩЕНИЯ
Fig. 29 SPEED GOVERNOR

№ позиции Position №	№ детали или узла или код Part №	Количество, шт Quantity per engine				Наименование	Description
		ЯМЗ 240М2	ЯМЗ 240НМ2	ЯМЗ 240ПМ2	ЯМЗ 240БМ2		
1	2	3	4	5	6	7	8
1	60.1110129	1	1	1	1	Крышка регулятора	Governor cover
2	236-1110154-А	1	1	1	1	Прокладка крышки	Cover gasket
3	312700-П15	1	1	1	1	Шайба	Washer
4	236-1110080	1	1	1	1	Рычаг двуплечий	Double-arm lever
5	250508-П29	2	3	3	3	Гайка	Nut
-	236-1110404-Б	-	1	1	-	Рычаг регулятора в сборе	Governor lever, assy
-	801.1110404	1	-	-	-	Рычаг регулятора в сборе	Governor lever, assy
-	240Б-1110404	-	-	-	1	Рычаг регулятора в сборе	Governor lever, assy
6	238НБ-1110406-А2	-	1	1	1	Рычаг регулятора	Governor lever
7	852350-П15	-	1	1	1	Винт регулировочный	Adjusting screw
8	805.1110412	1	-	-	-	Корректор	Corrector
8	236-1110412	-	1	1	-	Корректор	Corrector
8	240Б-1110412	-	-	-	1	Корректор	Corrector
9	90.1110462	1	1	1	1	Пружина регулятора	Governor spring
10	852002-П15	1	1	1	-	Болт регулировочный	Adjusting bolt
10	852005-П15	-	-	-	1	Болт регулировочный	Adjusting bolt
11	236-1110466-А	1	1	1	1	Рычаг пружины	Spring lever
12	60.111443-10	1	-	-	-	Рычаг рейки	Rack lever
12	236-111443-Б	-	1	1	1	Рычаг рейки	Rack lever
13	201418-П29	2	2	2	2	Болт крепления рычага М6х16	Lever fastening bolt M6x16
14	252154-П29	12	12	12	12	Шайба пружинная	Spring washer
14	252134-П29	1	1	1	1	Шайба пружинная	Spring washer
15	236-1110448	1	1	1	1	Пружина рычага рейки	Rack lever spring
16	258012-П15	3	3	3	3	Шплинт	Cotter pin
17	236-1110454	1	1	1	1	Тяга рейки с планкой в сборе	Rack rod with strip, assy
18	236-1110064	27	27	27	27	Шарик	Ball
-	60.1110060-02	1	-	-	-	Муфта грузов в сборе	Weights coupling, assy
-	236-1110060-А3	-	1	1	1	Муфта грузов в сборе	Weights coupling, assy
19	60.1110062-01	1	-	-	-	Муфта грузов	Weights coupling
19	60.1110062	-	1	1	1	Муфта грузов	Weights coupling
20	236-1110067	1	1	1	1	Кольцо пружинное	Spring ring
21	46 1611 0211	1	1	1	1	Шарикоподшипник 8102	Ball bearing 8102

№ позиции Position №	№ детали или узла или код Part №	Количество, шт Quantity per engine				Наименование	Description
		ЯМЗ 240М2	ЯМЗ 240НМ2	ЯМЗ 240ПМ2	ЯМЗ 240БМ2		
1	2	3	4	5	6	7	8
22	60.1110065	1	-	-	-	Пята упорная	Thrust pivot
22	236-1110065-Б	-	1	1	1	Пята упорная	Thrust pivot
23	258001-П15	1	-	-	-	Шплинт	Cotter pin
24	421.1110414	1	1	1	-	Пружина корректора	Corrector spring
24	240Б-1110414-Б	-	-	-	1	Пружина корректора	Corrector spring
25	236-1110433	-	1	1	1	Серьга регулятора	Governor shackle
26	312370-П15	-	4	4	4	Шайба	Washer
27	236-1110140	-	2	2	-	Шайба	Washer
28	236-1110141	-	2	2	-	Шайба	Washer
29	312652-П15	-	4	4	-	Шайба	Washer
30	805.1110416	1	-	-	-	Корпус пружины корректора	Corrector spring housing
30	236-1110416	-	1	1	-	Корпус пружины корректора	Corrector spring housing
30	240Б-1110416	-	-	-	1	Корпус пружины корректора	Corrector spring housing
31	311512-П15	1	1	1	1	Контргайка	Counternut
32	236-1110418	-	1	1	-	Кольцо пружинное упорное	Thrust spring ring
33	250511-П15	12	12	12	12	Гайка	Nut
34	242519-П15	1	1	1	1	Винт регулировочный	Adjusting screw
35	312680-П15	1	-	-	1	Шайба упорная	Thrust washer
36	240Б-1110418	1	-	-	1	Гайка корректора	Corrector nut
37	852357-П29	1	1	1	1	Винт регулировочный	Adjusting screw
38	310612-П15	1	1	1	1	Винт крепления крышки регулятора	Governor cover fastening screw
39	236-1110479	2	2	2	2	Кольцо уплотнительное втулки	Bushing sealing ring
40	236-1110476-Б	1	1	1	1	Втулка вала рычага пружины	Spring lever shaft bushing
41	313955-П15	1	1	1	1	Заглушка	Blank plug
42	236-1110134-Б	1	1	1	1	Ввертыш оси кулисы	Link axle screw stopper
43	236-1110394	1	1	1	1	Кольцо оси кулисы уплотнительное	Link axle sealing ring
44	236-1110262	1	1	1	1	Шайба скобы кулисы	Link clamp washer
45	201416-П29	1	1	1	1	Болт М6х12	Bolt M6x12
46	46 1212 1152	1	1	1	1	Шарикоподшипник 202А	Ball bearing 202A
47	236-1110051-В	1	1	1	1	Валик державки грузов	Weights holder shaft
48	310139-П15	1	1	1	1	Болт	Bolt
49	312529-П15	3	3	3	3	Шайба стопорная	Locking washer

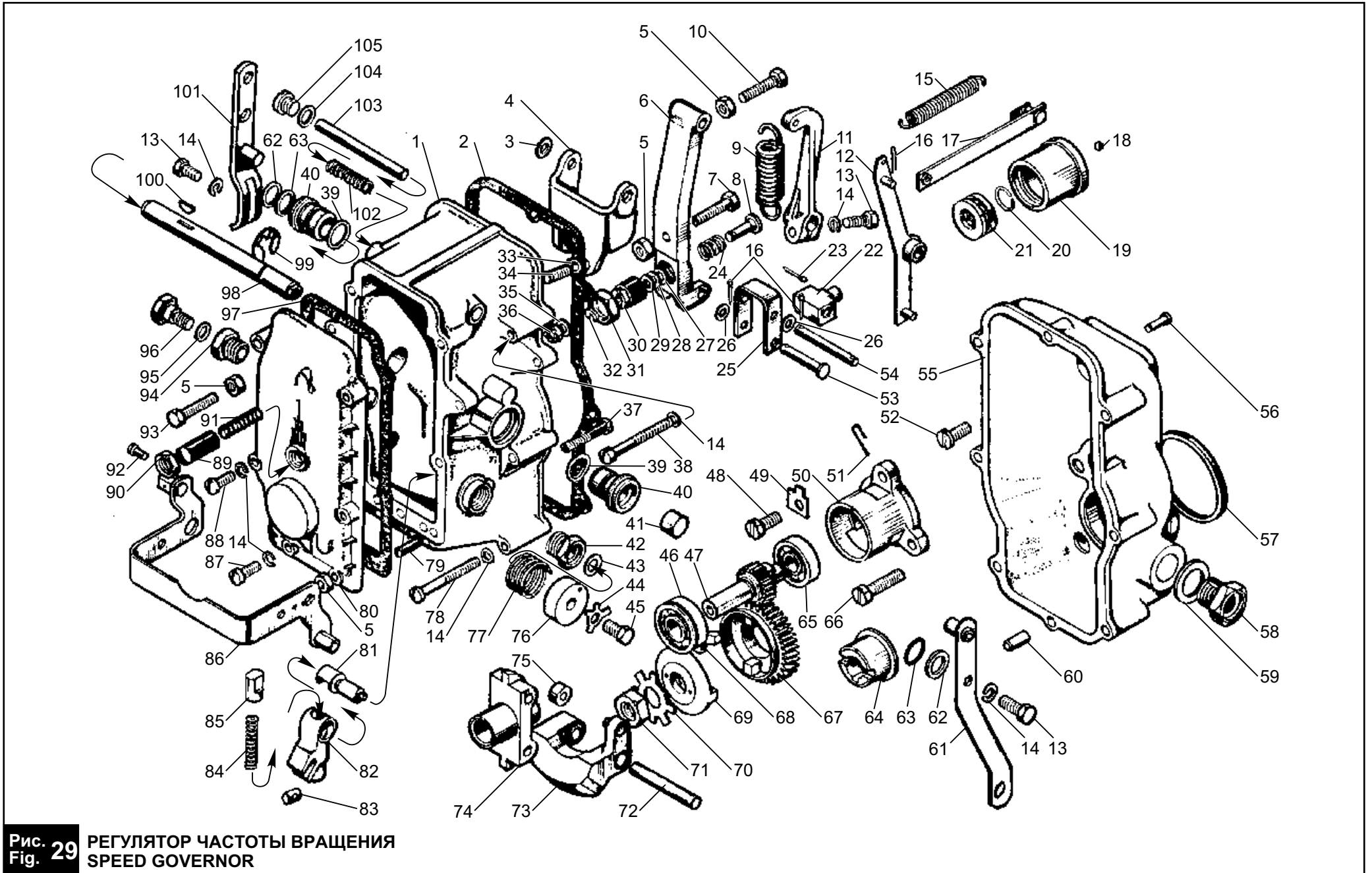


Рис. 29 РЕГУЛЯТОР ЧАСТОТЫ ВРАЩЕНИЯ
Fig. 29 SPEED GOVERNOR

Рис. 29 РЕГУЛЯТОР ЧАСТОТЫ ВРАЩЕНИЯ (Продолжение)
Fig. 29 SPEED GOVERNOR (Continued)

№ позиции Position №	№ детали или узла или код Part №	Количество, шт Quantity per engine				Наименование	Description
		ЯМЗ 240М2	ЯМЗ 240НМ2	ЯМЗ 240ПМ2	ЯМЗ 240БМ2		
1	2	3	4	5	6	7	8
50	236-1110558-В	2	2	2	2	Стакан подшипников валика державки	Weights holder shaft bearing sleeve
51	236-1110042	1	1	1	1	Стопор пружинный	Spring lock
52	311200-П29	3	3	3	3	Винт крепления корпуса регулятора	Governor housing fastening screw
53	317849-П15	-	1	1	1	Палец	Pin
54	236-1110066	-	1	1	1	Ось упорной пяты	Thrust pivot axle
-	236-1110020-Е	1	1	1	1	Корпус регулятора в сборе	Governor housing, assy
55	236-1110022-Д	1	1	1	1	Корпус регулятора	Governor housing
56	260003-П15	1	1	1	1	Палец пружины рычага рейки	Rack lever spring pin
57	236-1111196	1	1	1	1	Кольцо уплотнительное	Sealing ring
58	236-1111032	1	1	1	1	Ввертыш для подсоединения трубки отвода масла	Oil discharge pipes union screw stopper
59	312630-П	2	2	2	2	Шайба	Washer
60	258639-П15	2	2	2	2	Штифт	Dowel pin
61	240Б-1110151	-	-	-	1	Рычаг управления	Control lever
62	312347-П15	1	1	1	1	Шайба	Washer
63	236-1110482	1	1	1	1	Кольцо втулки вала уплотнительное	Shaft bushing sealing ring
64	236-1110518-Б	1	1	1	1	Втулка ведущей шестерни	Driving gear bushing
65	46 1212 0838	1	1	1	1	Шарикоподшипник 200	Ball bearing 200
66	310140-П15	2	2	2	2	Болт М6х12	Bolt M6x12
67	236-11100516-Б2	1	1	1	1	Шестерня регулятора ведущая	Governor driving gear
68	236-11100517-Б2	1	1	1	1	Сухарь шестерни	Gear retainer
69	236-11100521	1	1	1	1	Фланец втулки шестерни	Gear bushing flange
70	312556-П15	1	1	1	1	Шайба стопорная	Locking washer
71	250634-П15	1	1	1	1	Гайка	Nut
72	236-1110049	2	2	2	2	Ось грузов регулятора	Governor weights axle
73	240-1110045	2	2	2	-	Груз регулятора в сборе	Governor weight, assy
73	236-1110045	-	-	-	2	Груз регулятора в сборе	Governor weight, assy
-	236-1110040-А	1	1	1	-	Державка грузов со стаканом в сборе	Weights holder with sleeve, assy
-	236-1110040-А2	-	-	-	1	Державка грузов со стаканом в сборе	Weights holder with sleeve, assy

№ позиции Position №	№ детали или узла или код Part №	Количество, шт Quantity per engine				Наименование	Description
		ЯМЗ 240М2	ЯМЗ 240НМ2	ЯМЗ 240ПМ2	ЯМЗ 240БМ2		
1	2	3	4	5	6	7	8
74	236-1110046-Б	1	1	1	1	Державка грузов	Weights holder
75	236-1110532	2	2	2	2	Ролик груза регулятора	Governor weight roller
76	236-1110398	1	1	1	1	Крышка возвратной пружины	Return spring cover
77	236-1110396	1	1	1	1	Пружина возвратная	Return spring
78	222539-П15	5	5	5	5	Винт крепления крышки регулятора	Governor cover fastening screw
79	236-1110200	1	1	1	1	Винт регулировочный	Adjusting screw
80	805.1110498	1	-	-	1	Крышка смотрового люка	Inspection opening cover
80	60.1110498-01	-	1	1	-	Крышка смотрового люка	Inspection opening cover
81	236-1110136-Б	1	1	1	1	Ось кулисы	Link axle
82	60.1110132	1	1	1	1	Кулиса	Link
83	60.1110220	1	1	1	1	Ползун кулисы	Link slider
84	236-1110374-Б	1	1	1	1	Пружина фиксатора	Lock spring
85	236-1110372-Б	1	1	1	1	Фиксатор кулисы	Link lock
86	60.1110380	1	1	1	1	Скоба кулисы в сборе	Link clamp, assy
87	310611-П15	1	1	1	1	Винт крепления крышки смотрового люка	Inspection opening cover fastening screw
88	236-1110500	4	4	4	4	Винт крепления крышки смотрового люка	Inspection opening cover fastening screw
89	60.1110492	1	1	1	1	Корпус буферной пружины	Bumper spring body
90	311511-П15	1	1	1	1	Контргайка корпуса буферной пружины	Counternut of the bumper spring housing
91	236-1110490	1	1	1	1	Пружина буферная	Bumper spring
92	852000-П29	1	1	1	-	Болт	Bolt
93	852003-П29	-	-	-	1	Болт регулировочный	Adjusting bolt
93	310142-П15	1	1	1	-	Болт регулировочный	Adjusting bolt
94	236-11100392	1	1	1	1	Ввертыш оси скобы	Clamp axle screw stopper
95	312353-П	1	1	1	1	Шайба	Washer
96	236-1110390	1	1	1	1	Ось скобы	Clamp axle
97	236-1110499-А3	1	1	1	1	Прокладка крышки	Cover gasket
98	236-1110467	1	1	1	1	Вал рычага пружины	Spring lever shaft
99	236-1110471	-	-	-	1	Кольцо пружинное упорное	Thrust spring ring
100	314003-П	1	1	1	1	Шпонка сегментная	Circular key

Рис. 29 РЕГУЛЯТОР ЧАСТОТЫ ВРАЩЕНИЯ (Продолжение)
Fig. 29 SPEED GOVERNOR (Continued)

№ позиции Position №	№ детали или узла или код Part №	Количество, шт Quantity per engine				Наименование	Description
		ЯМЗ 240М2	ЯМЗ 240НМ2	ЯМЗ 240ПМ2	ЯМЗ 240БМ2		
1	2	3	4	5	6	7	8
101	236-1110151	1	1	1	-	Рычаг управления регулятором	Governor control lever
102	236-1110089	1	1	1	1	Пружина компенсационная	Compensating spring
103	236-1110088	1	1	1	1	Ось рычагов	Lever axle

№ позиции Position №	№ детали или узла или код Part №	Количество, шт Quantity per engine				Наименование	Description
		ЯМЗ 240М2	ЯМЗ 240НМ2	ЯМЗ 240ПМ2	ЯМЗ 240БМ2		
1	2	3	4	5	6	7	8
104	312446-П	2	2	2	2	Шайба	Washer
105	310608-П15	2	2	2	2	Винт-заглушка	Screw-stopper

Рис. 30 **КОРРЕКТОР**
Fig. 30 **CORRECTOR**

№ позиции Position №	№ детали или узла или код Part №	Количество, шт Quantity per engine				Наименование	Description
		ЯМЗ 240М2	ЯМЗ 240НМ2	ЯМЗ 240ПМ2	ЯМЗ 240БМ2		
1	2	3	4	5	6	7	8
1	60.1110223-02	1	-	-	-	Кулиса корректора	Corrector link
2	60.1110265	1	-	-	-	Кольцо пружинное	Spring ring
3	258012-П15	1	-	-	-	Шплинт разводной	Separation cotter pin
4	852780-П15	1	-	-	-	Палец	Pin
5	60.1110266	1	-	-	-	Рычаг корректора в сборе	Corrector lever, assy
6	60.1110263	1	-	-	-	Втулка корректора	Corrector bushing
7	852350-П15	1	-	-	-	Винт регулировочный	Adjusting screw
8	805.1110406	1	-	-	-	Рычаг регулятора	Governor lever
9	250508-П29	1	-	-	-	Гайка	Nut
10	312652-П15	4 ¹⁾	-	-	-	Шайба регулировочная толщиной 0,2 мм	Adjusting washer 0,2 mm thick

¹⁾ в среднем по потребности

№ позиции Position №	№ детали или узла или код Part №	Количество, шт Quantity per engine				Наименование	Description
		ЯМЗ 240М2	ЯМЗ 240НМ2	ЯМЗ 240ПМ2	ЯМЗ 240БМ2		
1	2	3	4	5	6	7	8
10	236-1110141	6 ¹⁾	-	-	-	Шайба регулировочная толщиной 0,05 мм	Adjusting washer 0,05 mm thick
10	312652-П15	4 ¹⁾	-	-	-	Шайба регулировочная толщиной 0,4 мм	Adjusting washer 0,4 mm thick
11	807.1110264	1	-	-	-	Упор пружины	Spring stop
12	807.1110421	1	-	-	-	Пружина корректора	Corrector spring
13	852881-П15	1	-	-	-	Пробка	Plug
14	852503-П15	1	-	-	-	Гайка	Nut
15	852351-П15	1	-	-	-	Винт стопорный	Locking screw
16	252154-П29	1	-	-	-	Шайба пружинная	Spring washer
17	312370-П15	1	-	-	-	Шайба	Washer

¹⁾ on average as required

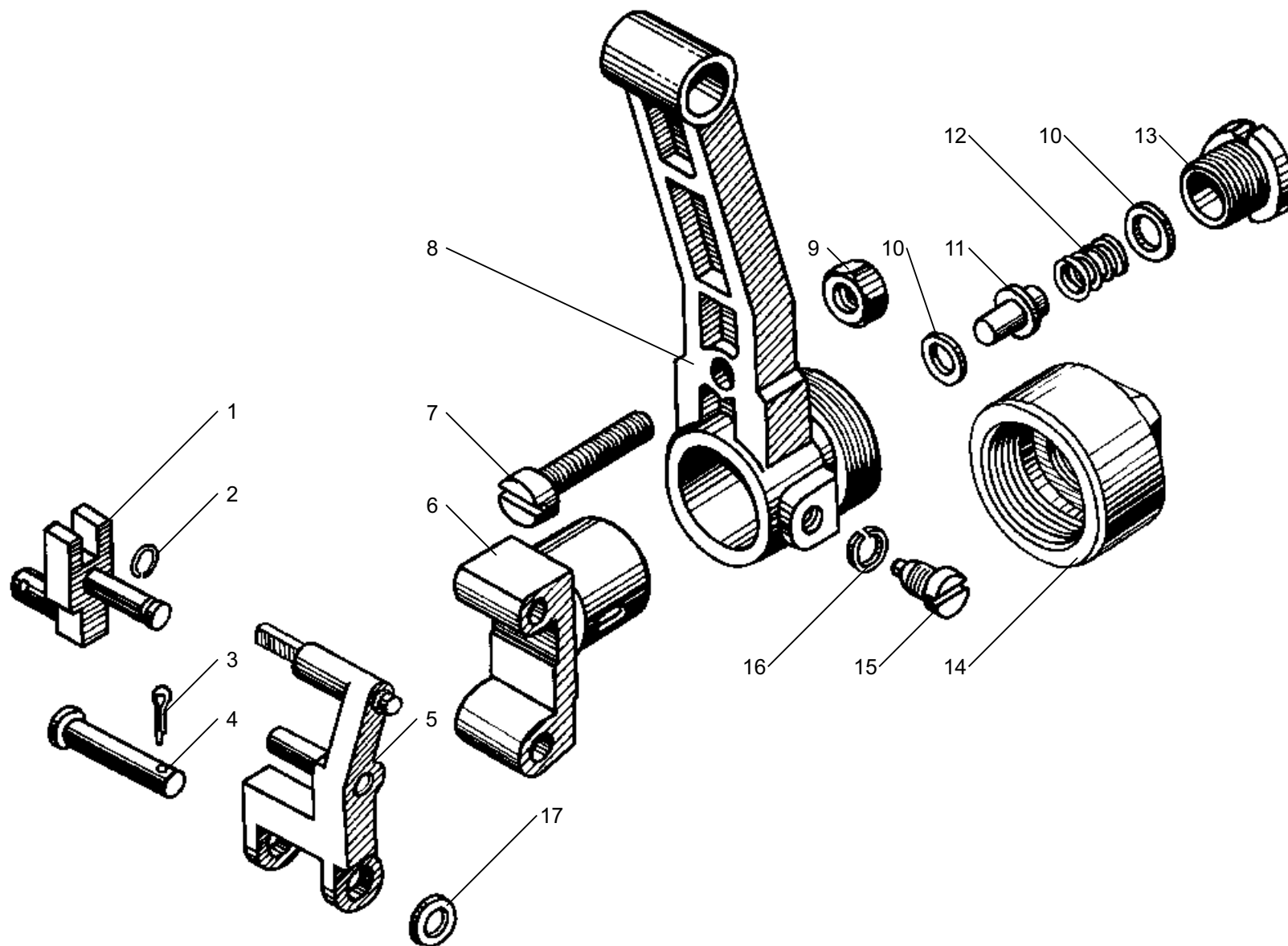


Рис. 30 КОРРЕКТОР
Fig. 30 CORRECTOR

Рис. 31 **ТОПЛИВНЫЙ НАСОС ВЫСОКОГО ДАВЛЕНИЯ**
Fig. 31 **HIGH-PRESSURE FUEL INJECTION PUMP**

№ позиции Position №	№ детали или узла или код Part №	Количество, шт Quantity per engine				Наименование	Description
		ЯМЗ 240М2	ЯМЗ 240НМ2	ЯМЗ 240ПМ2	ЯМЗ 240БМ2		
1	2	3	4	5	6	7	8
-	90.1111008-20	1	-	-	-	Топливный насос высокого давления в сборе	High-pressure fuel injection pump, assy
-	901.1111008-20	-	1	-	-	Топливный насос высокого давления в сборе	High-pressure fuel injection pump, assy
-	903.1111008-10	-	-	1	-	Топливный насос высокого давления в сборе	High-pressure fuel injection pump, assy
-	902.1111008-20	-	-	-	1	Топливный насос высокого давления в сборе	High-pressure fuel injection pump, assy
-	90.1111020-10	1	-	-	1	Корпус топливного насоса в сборе	High-pressure fuel injection pump housing, assy
-	901.1111020-10	-	1	1	-	Корпус топливного насоса в сборе	High-pressure fuel injection pump housing, assy
1	90.1111022-20	1	-	-	1	Корпус насоса	Pump housing
1	901.1111022-20	-	1	1	-	Корпус насоса	Pump housing
2	310704-П29	2	2	2	2	Винт	Screw
3	312446-П	4	4	4	4	Шайба	Washer
4	240-1111226	1	1	1	1	Прокладка крышки	Cover gasket
5	90.1111222	1	1	1	1	Крышка корпуса	Housing cover
6	240-1106285	2	2	2	2	Прокладка заглушки и фланца	Blank plug and flange gasket
7	240-1111024	1	1	1	1	Фланец слива масла	Oil drain flange
8	252134-П29	12	12	12	12	Шайба пружинная	Spring washer
9	201418-П29	6	6	6	6	Болт крепления фланца и заглушки	Flange and blank plug fastening bolt
10	222529-П29	9	9	9	9	Винт крепления крышки	Cover fastening screw
11	236-1111122	12	12	12	12	Винт установочный втулки плунжера	Plunger bushing locating screw
12	310600-П29	2	2	2	2	Винт	Screw
13	201426-П29	6	6	6	6	Болт стяжной сухаря	Retainer coupling bolt
14	60.1111120	12	12	12	12	Сухарь штуцера	Pipe union retainer
15	60.1111118-20	12	12	12	12	Штуцер топливного насоса	Fuel injection pump pipe union
16	60.1111113-10	12	12	12	12	Упор клапана	Valve stop
17	252154-П29	11	11	11	11	Шайба пружинная	Spring washer
18	33.1111108	12	12	12	12	Пружина нагнетательного клапана	Delivery valve spring

1	2	3	4	5	6	7	8
19	236-1111086	12	12	12	12	Прокладка нагнетательного клапана	Delivery valve gasket
20	236М-1111083-А	12	12	12	12	Кольцо уплотнительное втулки плунжера	Plunger bushing sealing ring
21	250508-П29	6	6	6	6	Гайка	Nut
22	60.1111073-10	12	12	12	12	Пара плунжерная	Plunger-and-barrel
23	901.1111102	12	12	12	12	Клапан нагнетательный в сборе	Delivery valve, assy
24	852882-П15	2	2	2	2	Пробка выпуска воздуха	Breather plug
25	236-1111036	2	2	2	2	Ввертыш	Screw stopper
26	312449-П	2	2	2	2	Шайба	Washer
27	240-1111258	1	1	1	1	Заглушка	Blank plug
28	901.1111040	1	1	1	1	Рейка	Rack
29	312630-П	3	3	3	3	Шайба	Washer
30	60.1111169-01	2	2	2	2	Экран	Screen
31	236-1111050	3	3	3	3	Пробка корпуса	Housing plug
32	60.1111282	1	1	1	1	Клапан перепускной в сборе	Bypass valve, assy
33	60.1111285	1	1	1	1	Корпус клапана	Valve housing
34	33.1111325	1	1	1	1	Шарик Б 6,35 мм	Ball Б 6,35 mm
35	33.1111290	1	1	1	1	Направляющая клапана	Valve guide
36	33.1111289-10	1	1	1	1	Пружина клапана	Valve spring
37	870617-П	3	3	3	3	Прокладка регулировочная	Adjusting gasket
38	60.1111300	1	1	1	1	Пробка клапана	Valve plug
39	240Н-1111134	-	1	1	-	Пружина фиксатора	Lock spring
40	240Н-1111133	-	1	1	-	Фиксатор	Lock
41	901.1111131	-	1	1	-	Упор	Stop
42	240Н-1111132	-	1	1	-	Ось упора	Stop axle
-	236-1111236-Г	1	-	-	-	Ограничитель мощности в сборе	Power limiter, assy
43	236-1111249-В	1	-	-	-	Винт ограничителя	Limiter screw
44	236-1111245	1	-	-	-	Кольцо уплотнительное	Sealing ring
45	236-1111238-Е	1	-	-	-	Втулка ограничителя мощности	Power limiter bushing
-	238НБ-1111238	-	-	-	1	Колпачок рейки топливного насоса	Fuel injection pump rack cap
46	236-1111042-А	2	2	2	2	Втулка рейки топливного насоса	Fuel injection pump rack bushing
47	25 3131 2454	1	1	1	1	Манжета крышки подшипника	Bearing cover collar
48	311200-П29	4	4	4	4	Винт крепления крышки	Cover fastening screw
49	60.1111182-10	1	1	1	1	Крышка подшипника	Bearing cover

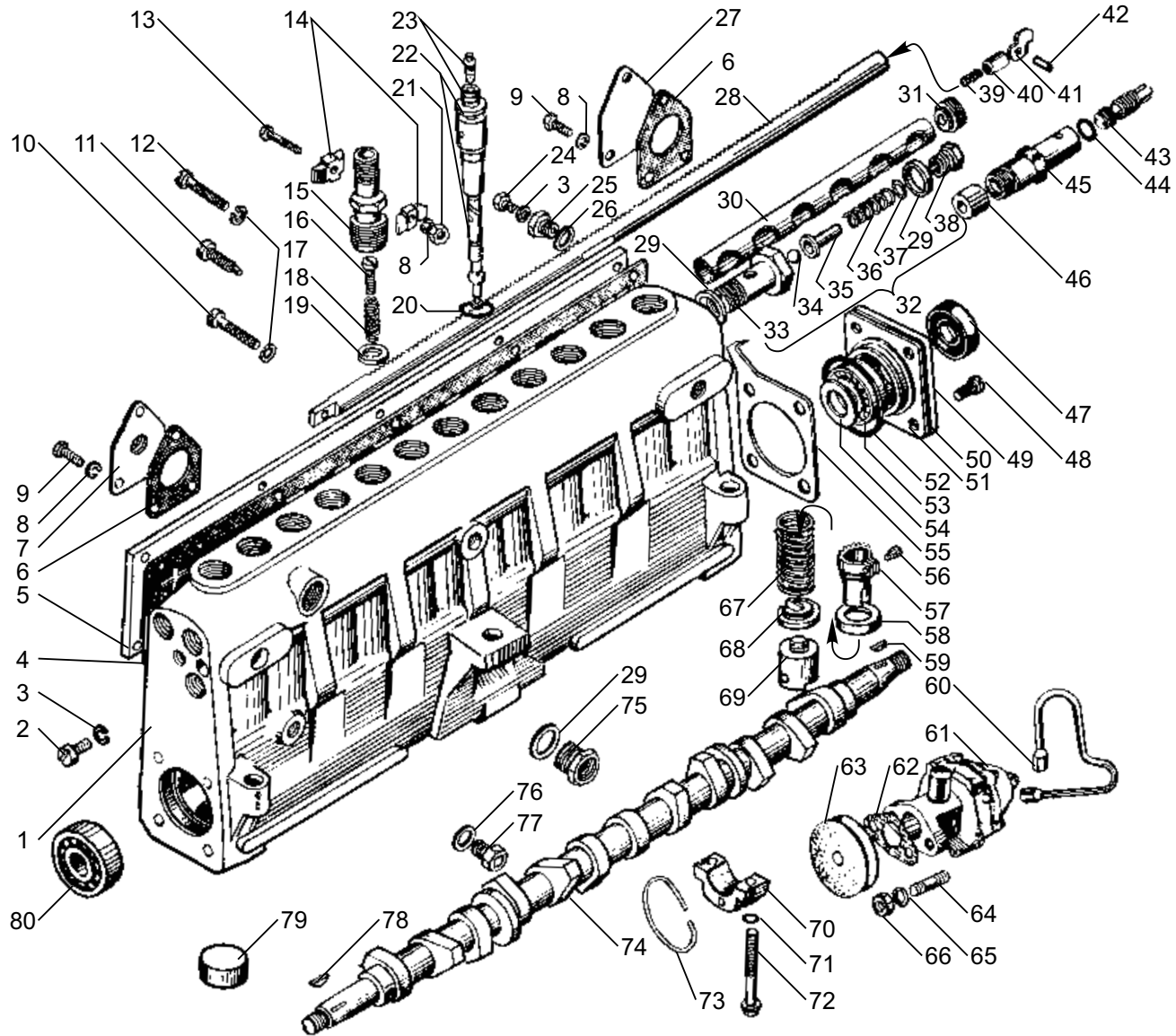


Рис. 31 ТОПЛИВНЫЙ НАСОС ВЫСОКОГО ДАВЛЕНИЯ
Fig. 31 HIGH-PRESSURE FUEL INJECTION PUMP

Рис. 31 ТОПЛИВНЫЙ НАСОС ВЫСОКОГО ДАВЛЕНИЯ (Продолжение)
Fig. 31 HIGH-PRESSURE FUEL INJECTION PUMP (Continued)

1	2	3	4	5	6	7	8
50	236-1111194 ¹⁾	3	3	3	3	Прокладка крышки	Cover gasket
51	236-1111193 ¹⁾	9	9	9	9	Прокладка крышки	Cover gasket
52	236-1111196	1	1	1	1	Кольцо уплотнительное	Sealing ring
53	46 2412 0453	1	1	1	1	Подшипник роликовый 7204А	Roller bearing 7204А
54	312439-П15	2	2	2	2	Шайба	Washer
55	90.1111280	1	1	1	1	Указатель начала подачи топлива	Fuel delivery start indicator
56	310607-П15	12	12	12	12	Винт	Screw
57	236-1111060-Б	12	12	12	12	Венец зубчатый с втулкой в сборе	Toothed ring with bushing, assy
-	236-1111062	12	12	12	12	Венец зубчатый	Toothed ring
-	236-1111064-Б	12	12	12	12	Втулка зубчатого венца	Toothed ring bushing
58	236-1111150-Б	12	12	12	12	Тарелка пружины толкателя верхняя	Tappet spring disk, upper
59	852800-П	1	1	1	1	Шпонка	Key
60	240Н-1111430	-	1	1	-	Трубка корректора	Corrector pipe
61	901.1110860	-	1	1	-	Корректор подачи топлива по наддуву в сборе	Supercharge fuel supply corrector, assy
62	901.1110869	-	1	1	-	Прокладка	Gasket
63	240Н-1110878	-	1	1	-	Диафрагма корректора	Corrector diaphragm

¹⁾ количество по потребности

Рис. 32 ФОРСУНКА
Fig. 32 INJECTOR

№ позиции Position №	№ детали или узла или код Part №	Количество, шт Quantity per engine				Наименование	Description
		ЯМЗ 240М2	ЯМЗ 240НМ2	ЯМЗ 240ПМ2	ЯМЗ 240БМ2		
1	2	3	4	5	6	7	8
1	262.1112010-03	12	-	-	12	Форсунка в сборе	Injector, assy
1	263.1112010-03	-	12	12	-	Форсунка в сборе	Injector, assy
2	250515-П2	12	12	12	12	Гайка крепления форсунки	Injector fastening nut
3	312466-П2	12	12	12	12	Шайба	Washer
4	240-1112163	12	12	12	12	Скоба крепления форсунки	Injector fastening clamp
5	26.1112166	12	12	12	12	Колпак форсунки	Injector cap
6	311417-П15	12	12	12	12	Контргайка регулировочного винта	Adjusting screw counternut
7	236-1112143-Б	12	12	12	12	Гайка пружины	Spring nut
8	236-1112168-Б	12	12	12	12	Винт пружины регулировочный	Spring adjusting screw

1	2	3	4	5	6	7	8
64	216527-П29	-	2	2	-	Шпилька	Stud
65	252155-П2	-	2	2	-	Шайба	Washer
66	311433-П29	-	2	2	-	Гайка	Nut
67	236-1111148-Б	12	12	12	12	Пружина толкателя	Tappet spring
68	236-1111151-Б	12	12	12	12	Тарелка пружины толкателя нижняя	Tappet spring disk, lower
69	60.1111136-02	12	12	12	12	Толкатель плунжера	Plunger tappet
70	236-1111177-Б3	5	5	5	5	Опора кулачкового вала	Camshaft support
-	90.1111175	5	5	5	5	Опора кулачкового вала со стопорным кольцом в сборе	Camshaft support with locking ring, assy
71	25 3111 3013	10	10	10	10	Кольцо 005-008-19-2-2	O-ring 005-008-19-2-2
72	852011-П29	10	10	10	10	Болт	Bolt
73	60.1111163	5	5	5	5	Кольцо пружинное	Spring ring
74	90.1111172-30	1	1	1	1	Вал кулачковый	Camshaft
75	236-1111032	1	1	1	1	Ввертыш корпуса	Housing screw stopper
76	312445-П	2	2	2	2	Шайба	Washer
77	236М-1111034-А	2	2	2	2	Ввертыш корпуса	Housing screw stopper
78	314019-П	1	1	1	1	Шпонка	Key
79	236-1111027	12	12	12	12	Заглушка	Blank plug
80	46 2412 0498	1	1	1	1	Подшипник роликовый 7205А	Roller bearing 7205А

¹⁾ quantity as required

1	2	3	4	5	6	7	8
9	236-1112140	12	12	12	12	Пружина	Spring
10	236-1112134-Б3	12	12	12	12	Штанга форсунки	Injector rod
11	312382-П	12	12	12	12	Прокладка колпака	Cap gasket
12	262.1112023	12	12	12	12	Корпус форсунки	Injector housing
13	240-1112204	12	12	12	12	Штуцер	Pipe union
14	236-1112208	12	12	12	12	Фильтр в сборе	Filter, assy
15	236-1112224	12	12	12	12	Втулка фильтра	Filter bushing
16	26.1112110-01	12	-	-	12	Распылитель форсунки в сборе	Injector sprayer, assy
16	261.1112110-10	-	12	12	-	Распылитель форсунки в сборе	Injector sprayer, assy
17	26.1112116	12	12	12	12	Гайка распылителя	Sprayer nut
18	312471-П	12	12	12	12	Шайба уплотнительная форсунки	Injector sealing washer

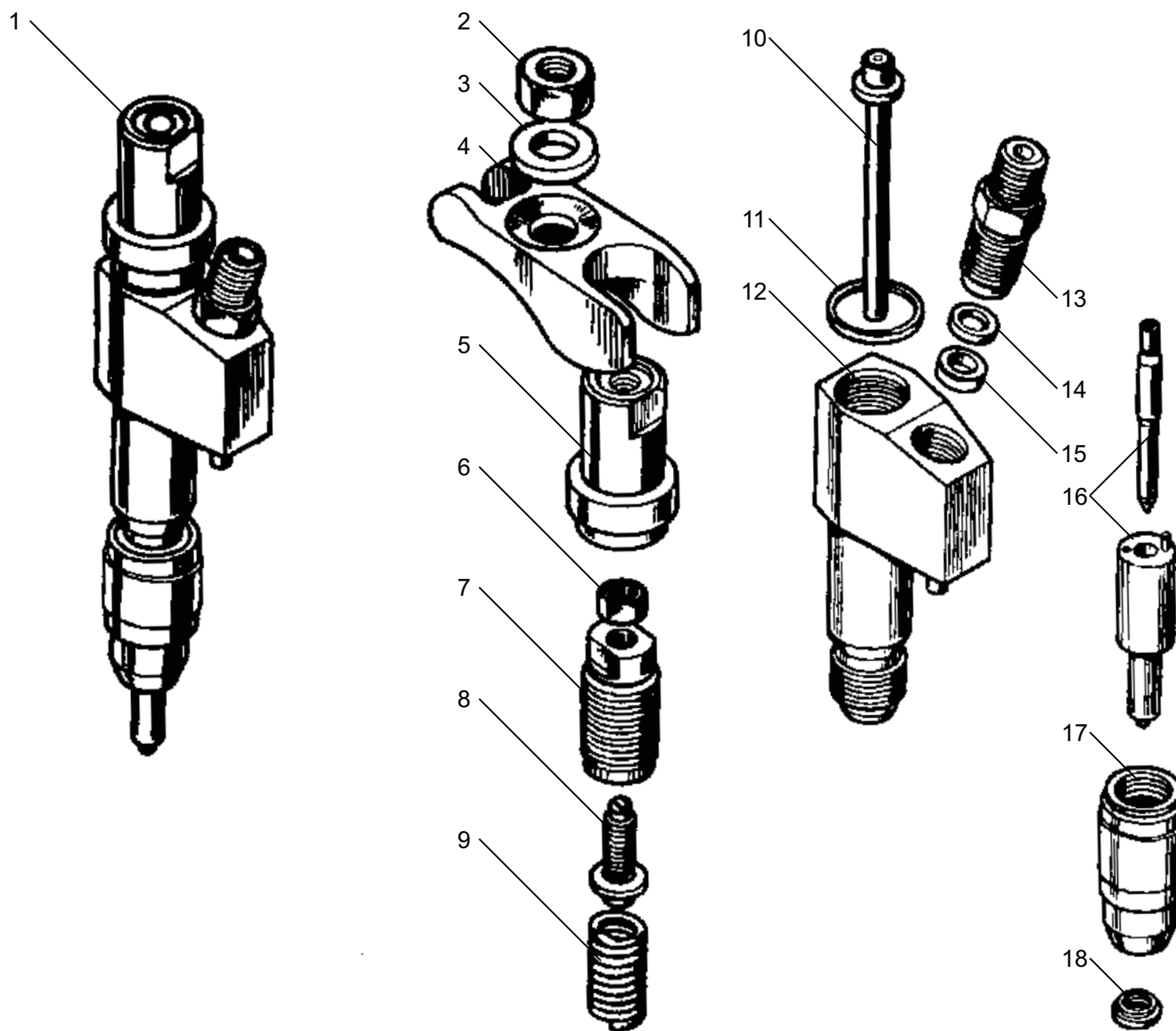


Рис. 32 ФОРСУНКА
Fig. 32 INJECTOR

Рис. 33 ВПУСКНЫЕ ТРУБОПРОВОДЫ ДВИГАТЕЛЯ ЯМЗ-240М2
Fig. 33 INTAKE MANIFOLDS OF ENGINE ЯМЗ-240М2

№ позиции Position №	№ детали или узла или код Part №	Количество, шт Quantity per engine				Наименование	Description
		ЯМЗ 240М2	ЯМЗ 240НМ2	ЯМЗ 240ПМ2	ЯМЗ 240БМ2		
1	2	3	4	5	6	7	8
1	240-1115026-Б	12	-	-	-	Прокладка впускного коллектора	Intake manifold gasket
2	240-1115020-Б	1	-	-	-	Коллектор впускной передний правый	Front intake manifold, right
-	240-1115021-Б	1	-	-	-	Коллектор впускной передний левый	Front intake manifold, left
3	240-1115024-Б	2	-	-	-	Коллектор впускной задний	Intake manifold, rear

№ позиции Position №	№ детали или узла или код Part №	Количество, шт Quantity per engine				Наименование	Description
		ЯМЗ 240М2	ЯМЗ 240НМ2	ЯМЗ 240ПМ2	ЯМЗ 240БМ2		
1	2	3	4	5	6	7	8
4	252006-П29	8	-	-	-	Шайба	Washer
5	200333-П29	8	-	-	-	Болт М10х120	Bolt M10x120
6	252136-П2	16	-	-	-	Шайба пружинная	Spring washer
7	201499-П29	16	-	-	-	Болт М10х30	Bolt M10x30
8	240Н-1115138	4	-	-	-	Хомут стяжной в сборе	Coupling clip, assy
9	240-1115048	2	-	-	-	Рукав	Hose

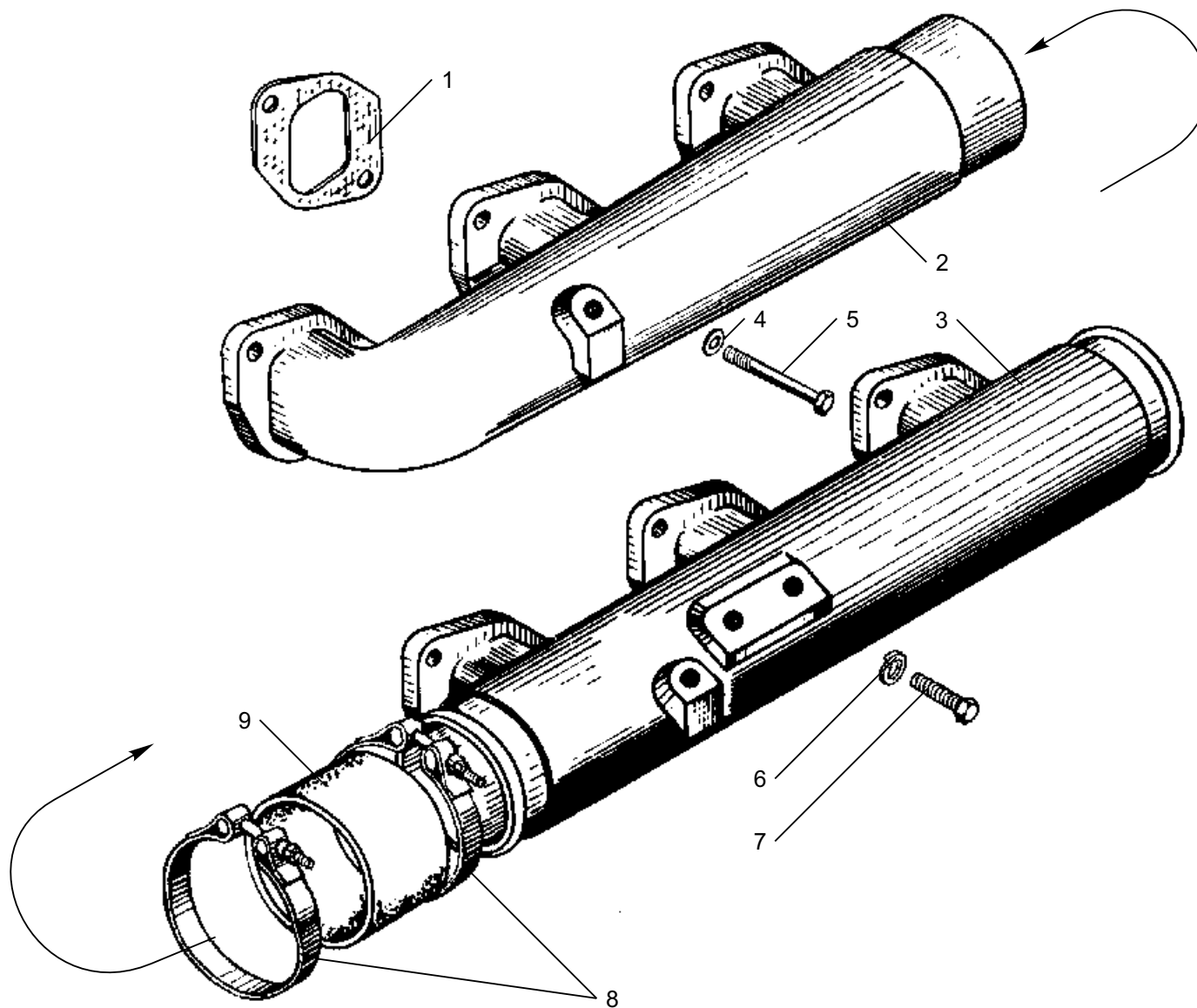


Рис. 33 ВПУСКНЫЕ ТРУБОПРОВОДЫ ДВИГАТЕЛЯ ЯМЗ-240М2
Fig. 33 INTAKE MANIFOLDS OF ENGINE ЯМЗ-240М2

Рис. 34 ВПУСКНЫЕ ТРУБОПРОВОДЫ ДВИГАТЕЛЕЙ ЯМЗ-240НМ2 И ЯМЗ-240ПМ2
Fig. 34 INTAKE MANIFOLDS OF ENGINES ЯМЗ-240НМ2 AND ЯМЗ-240ПМ2

№ позиции Position №	№ детали или узла или код Part №	Количество, шт Quantity per engine				Наименование	Description
		ЯМЗ 240М2	ЯМЗ 240НМ2	ЯМЗ 240ПМ2	ЯМЗ 240БМ2		
1	2	3	4	5	6	7	8
1	240-1115020-Б	-	1	1	-	Коллектор впускной передний правый	Front intake manifold, right
-	240-1115021-Б	-	1	1	-	Коллектор впускной передний левый	Front intake manifold, left
2	240Н-1115146	-	12	12	-	Колпачок	Cap
3	250464-П29	-	12	12	-	Гайка	Nut
4	240Н-1115138	-	8	8	-	Хомут стяжной в сборе	Coupling clip, assy
5	240Н-1115048	-	2	2	-	Рукав	Hose
5	240-1115048	-	2	2	-	Рукав	Hose
6	252006-П29	-	8	8	-	Шайба	Washer
7	200333-П29	-	8	8	-	Болт М10х120	Bolt М10х120
8	240Н-1115024-В	-	1	1	-	Коллектор впускной задний правый	Rear intake manifold, right
-	240Н-1115025-В	-	1	1	-	Коллектор впускной задний левый	Rear intake manifold, left
9	240-1115026-Б	-	12	12	-	Прокладка впускного коллектора	Intake manifold gasket
10	252136-П2	-	16	16	-	Шайба пружинная	Spring washer
11	201499-П29	-	16	16	-	Болт М10х30	Bolt М10х30
12	314656-П29	-	3	3	-	Ниппель	Nipple

№ позиции Position №	№ детали или узла или код Part №	Количество, шт Quantity per engine				Наименование	Description
		ЯМЗ 240М2	ЯМЗ 240НМ2	ЯМЗ 240ПМ2	ЯМЗ 240БМ2		
1	2	3	4	5	6	7	8
13	316105-П29	-	2	2	-	Пробка	Plug
14	240Н-1115214	-	1	1	-	Трубка уравнивателя давления правая в сборе	Pressure equalizer pipe, right, assy
15	240Н-1115202	-	1	1	-	Корпус уравнивателя давления	Pressure equalizer housing
16	240Н-1115218	-	1	1	-	Трубка уравнивателя давления левая в сборе	Pressure equalizer pipe, left, assy
17	310122-П2	-	2	2	-	Болт М10х1х22	Bolt М10х1х22
18	312482-П34	-	4	4	-	Шайба	Washer
19	240Н-1115210	-	1	1	-	Прокладка крышки уравнивателя давления	Pressure equalizer cover gasket
20	240Н-1115206	-	1	1	-	Крышка корпуса уравнивателя давления	Pressure equalizer housing cover
21	206464-П29	-	2	2	-	Болт М6х20	Bolt М6х20
22	252154-П2	-	2	2	-	Шайба	Washer
23	240Н-1115128-А	-	1	1	-	Патрубок переходной правый	Bypass branch pipe, right
-	240Н-1115130-А	-	1	1	-	Патрубок переходной левый	Bypass branch pipe, left
24	8401.1170048	-	2	2	-	Рукав	Hose
25	238Ф-1115138	-	4	4	-	Хомут стяжной в сборе	Coupling clip, assy

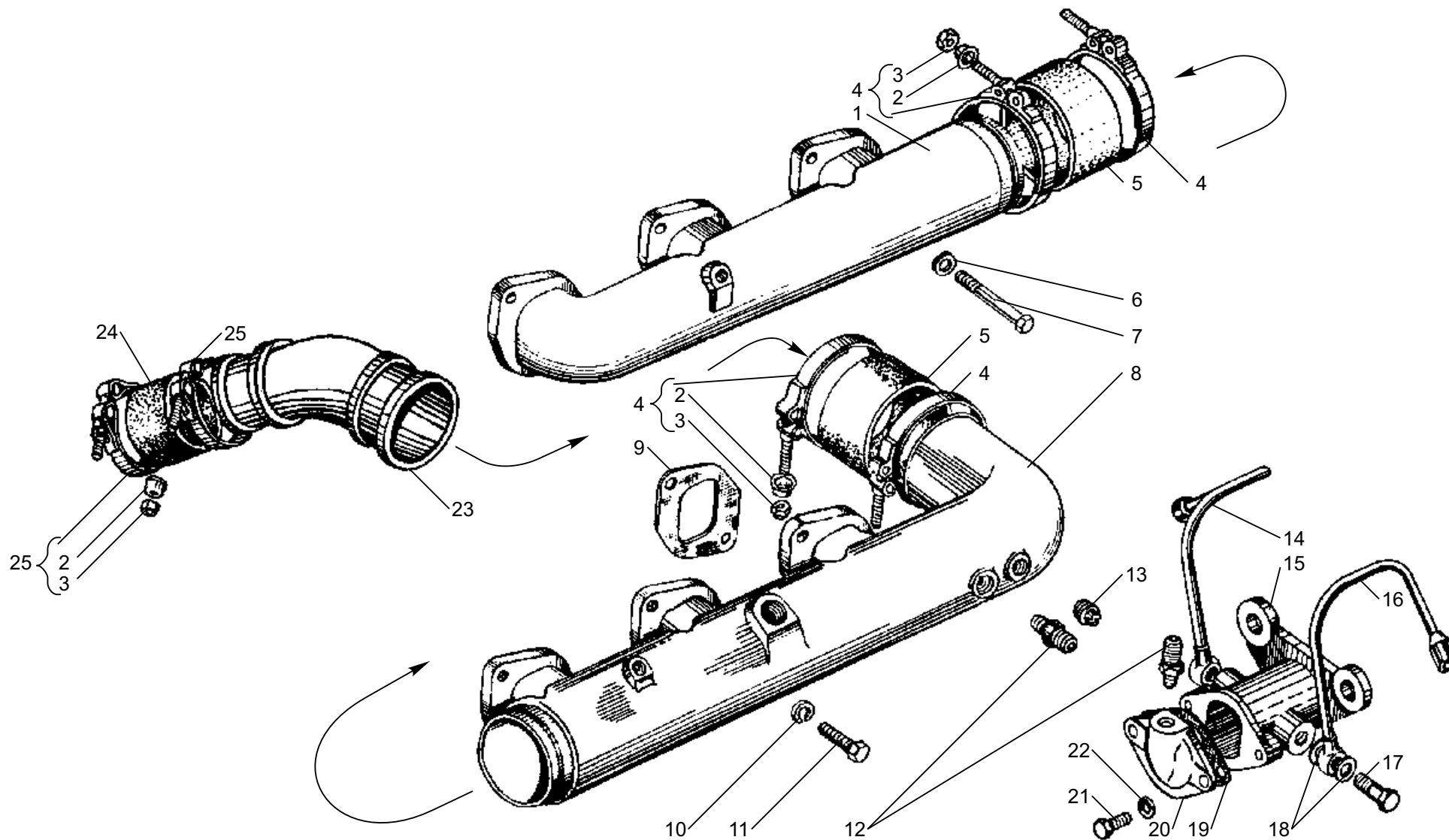


Рис. 34 ВПУСКНЫЕ ТРУБОПРОВОДЫ ДВИГАТЕЛЕЙ ЯМЗ-240НМ2 И ЯМЗ-240ПМ2
Fig. 34 INTAKE MANIFOLDS OF ENGINES ЯМЗ-240НМ2 AND ЯМЗ-240ПМ2

Рис. 35 ВПУСКНЫЕ ТРУБОПРОВОДЫ ДВИГАТЕЛЯ ЯМЗ-240БМ2
Fig. 35 INTAKE MANIFOLDS OF ENGINE ЯМЗ-240БМ2

№ позиции Position №	№ детали или узла или код Part №	Количество, шт Quantity per engine				Наименование	Description
		ЯМЗ 240М2	ЯМЗ 240НМ2	ЯМЗ 240ПМ2	ЯМЗ 240БМ2		
1	2	3	4	5	6	7	8
1	240-1115048	-	-	-	4	Рукав	Hose
2	240Н-1115138	-	-	-	8	Хомут стяжной в сборе	Coupling clip, assy
3	200333-П29	-	-	-	8	Болт М10х120	Bolt M10x120
4	252006-П29	-	-	-	8	Шайба плоская	Plane washer
5	240-1115026-Б	-	-	-	12	Прокладка впускного коллектора	Intake manifold gasket
6	240-1115020-Б	-	-	-	1	Коллектор впускной передний правый	Front intake manifold, right
7	201497-П29	-	-	-	2	Болт М10х25	Bolt M10x25
8	312300-П2	-	-	-	2	Шайба	Washer

№ позиции Position №	№ детали или узла или код Part №	Количество, шт Quantity per engine				Наименование	Description
		ЯМЗ 240М2	ЯМЗ 240НМ2	ЯМЗ 240ПМ2	ЯМЗ 240БМ2		
1	2	3	4	5	6	7	8
9	240Б-1115059	-	-	-	1	Кронштейн патрубка	Branch pipe bracket
10	240Б-1115032-А	-	-	-	1	Патрубок впускных коллекторов соединительный	Intake manifolds coupling branch pipe
11	240-1115024-Б	-	-	-	1	Коллектор впускной задний правый	Rear intake manifold, right
12	252136-П2	-	-	-	16	Шайба пружинная	Spring washer
13	201499-П29	-	-	-	16	Болт М10х30	Bolt M10x30
14	240БМ-1115025	-	-	-	1	Коллектор впускной задний левый	Rear intake manifold, left
15	240БМ-1115021	-	-	-	1	Коллектор впускной передний левый	Front intake manifold, left

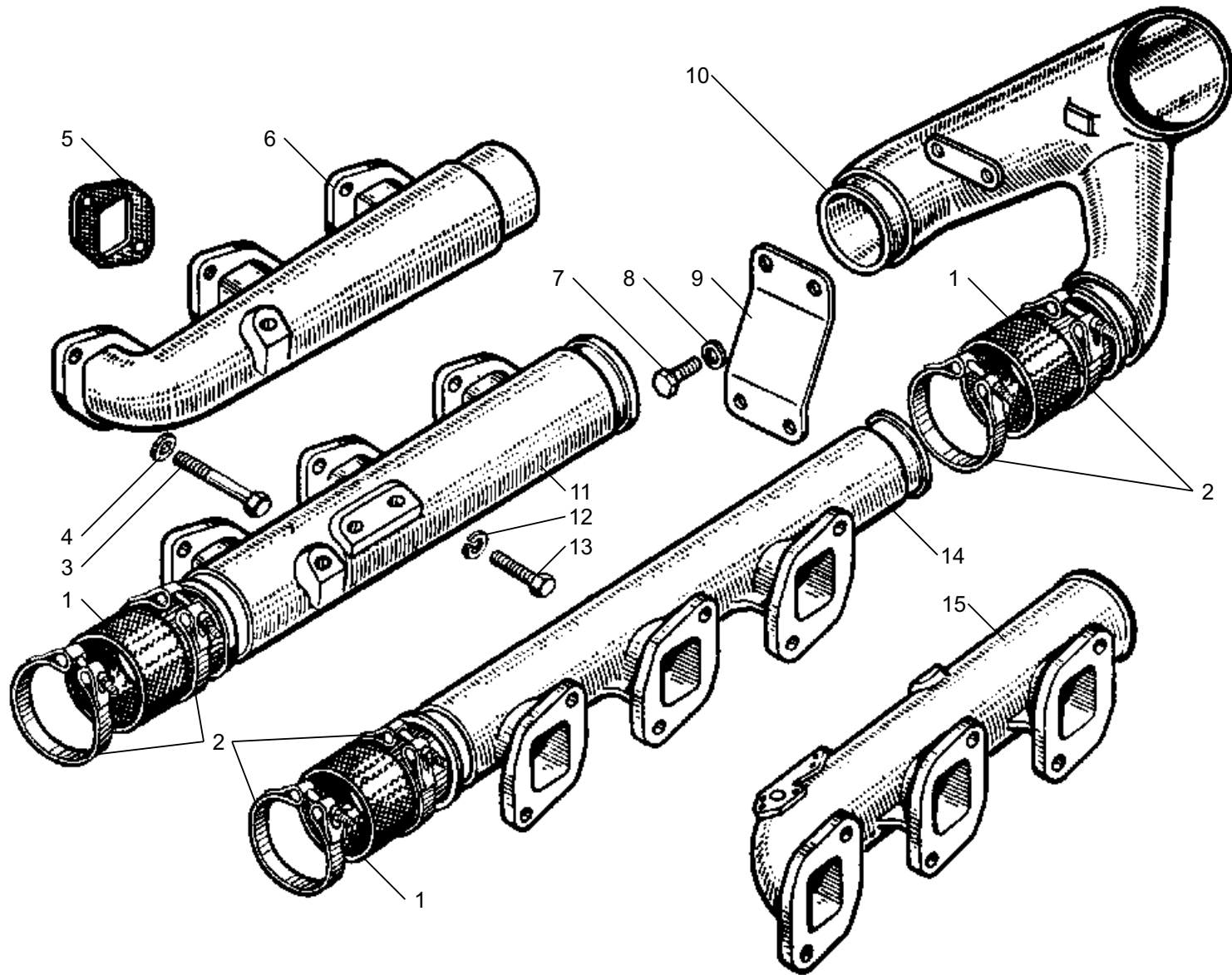


Рис. 35 ВПУСКНЫЕ ТРУБОПРОВОДЫ ДВИГАТЕЛЯ ЯМЗ-240БМ2
Fig. 35 INTAKE MANIFOLDS OF ENGINE ЯМЗ-240БМ2

Рис. 36 ФИЛЬТР ТОНКОЙ ОЧИСТКИ ТОПЛИВА
Fig. 36 FINE FUEL FILTER

№ позиции Position №	№ детали или узла или код Part №	Количество, шт Quantity per engine				Наименование	Description
		ЯМЗ 240М2	ЯМЗ 240НМ2	ЯМЗ 240ПМ2	ЯМЗ 240БМ2		
1	2	3	4	5	6	7	8
1	240-1117010-A2	1	-	-	1	Фильтр тонкой очистки топлива в сборе	Fine fuel filter, assy
1	240Н-1117010-A	-	1	1	-	Фильтр тонкой очистки топлива в сборе	Fine fuel filter, assy
2	252136-П2	3	3	3	3	Шайба пружинная	Spring washer
3	250513-П29	3	3	3	3	Гайка	Nut
4	310423-П29	3	3	3	3	Шпилька крепления фильтра	Filter fastening stud
5	201-1117118	2	2	2	2	Прокладка крышки	Cover gasket
6	316191-П29	1	1	1	1	Пробка	Plug
7	312326-П34	4	4	4	4	Шайба	Washer
8	240-1117028-A	1	1	1	1	Крышка фильтра	Filter cover
9	201-1117120	2	2	2	2	Прокладка болта	Bolt gasket
10	201-1117122-Б	2	2	2	2	Болт	Bolt

¹⁾ для запасных частей

№ позиции Position №	№ детали или узла или код Part №	Количество, шт Quantity per engine				Наименование	Description
		ЯМЗ 240М2	ЯМЗ 240НМ2	ЯМЗ 240ПМ2	ЯМЗ 240БМ2		
1	2	3	4	5	6	7	8
11	240Н-1117155	1	-	-	1	Жиклер	Jet
11	240Н-1117147	-	1	1	-	Клапан-жиклер	Valve-jet
12	312630-П34	1	1	1	1	Шайба жиклера	Jet washer
13	201-1117116-A	2	2	2	2	Прокладка фильтрующего элемента верхняя	Filter element gasket, upper
14	201-1117040-A	2	2	2	2	Элемент фильтрующий	Filter element
-	201-1117038-A2¹⁾	2	2	2	2	Элемент фильтрующий в сборе в упаковке	Filter element, assy, packed
15	204А-1117029	2	2	2	2	Пружина с прокладкой в сборе	Spring with gasket, assy
16	201-1117016-Б2	2	2	2	2	Колпак фильтра	Filter cap
17	312482-П34	2	2	2	2	Шайба пробки	Plug washer
18	316184-П29	2	2	2	2	Пробка слива отстоя	Drain dregs plug

¹⁾ for spares

Рис. 37 **ТУРБОКОМПРЕССОР 12.1118010-01, 12.1118010-02**
Fig. 37 **TURBOCHARGER 12.1118010-01, 12.1118010-02**

№ позиции Position №	№ детали или узла или код Part №	Количество, шт Quantity per engine				Наименование	Description
		ЯМЗ 240М2	ЯМЗ 240НМ2	ЯМЗ 240ПМ2	ЯМЗ 240БМ2		
1	2	3	4	5	6	7	8
1	8401.1118208-20	-	2	2	-	Патрубок входной	Intake branch pipe
2	312326-П	-	2	2	-	Шайба	Washer
3	240Н-1118214	-	1	1	-	Кронштейн патрубка	Branch pipe bracket
4	201497-П29	-	2	2	-	Болт	Bolt
5	252136-П2	-	2	2	-	Шайба пружинная	Spring washer
-	12.1118010-01	-	1	1	-	Турбокомпрессор правый в сборе	Right turbocharger, assy
-	12.1118010-02	-	1	1	-	Турбокомпрессор левый в сборе	Left turbocharger, assy
6	12.1118130-10	-	2	2	-	Корпус компрессора в сборе	Compressor housing, assy
7	201418-П29	-	6	6	-	Болт М6х16	Bolt М6х16
8	12.1118134	-	2	2	-	Корпус компрессора	Compressor housing
9	25 3111 6057	-	6	6	-	Кольцо 010-044-75-2-5	O-ring 010-044-75-2-5
10	240Н-1118282	-	2	2	-	Кольцо уплотнительное	Sealing ring
11	12.1118135-10	-	2	2	-	Вставка корпуса компрессора	Compressor housing spacer
12	240Н-1115138	-	6	6	-	Хомут стяжной в сборе	Coupling clip, assy
13	240Н-1115048	-	2	2	-	Рукав	Hose
14	12.1118120	-	2	2	-	Гайка	Nut
15	12.1118110-11	-	2	2	-	Колесо компрессора	Compressor wheel
16	12.1118036	-	2	2	-	Болт стопорный	Locking bolt
17	12.1118294	-	2	2	-	Проставка корпуса турбины	Turbine housing spacer
18	12.1118106	-	8	8	-	Кольцо уплотнительное	Sealing ring
19	12.1118154-20	-	2	2	-	Корпус турбины	Turbine housing

№ позиции Position №	№ детали или узла или код Part №	Количество, шт Quantity per engine				Наименование	Description
		ЯМЗ 240М2	ЯМЗ 240НМ2	ЯМЗ 240ПМ2	ЯМЗ 240БМ2		
1	2	3	4	5	6	7	8
20	12.1118024	-	2	2	-	Корпус подшипника	Bearing housing
-	258364-П	-	4	4	-	Штифт 3х18	Dowel pin 3x18
21	310437-П	-	12	12	-	Шпилька	Stud
22	12.1118103	-	6	6	-	Пластина турбины	Turbine plate
23	12.1118104	-	12	12	-	Болт	Bolt
-	12.1118080-10	-	2	2	-	Ротор турбокомпрессора в сборе	Turbocharger rotor, assy
24	12.1118086	-	2	2	-	Колесо турбины с валом в сборе	Turbine wheel with shaft, assy
25	12.1118030	-	2	2	-	Втулка подшипниковая	Bearing bushing
26	12.1118270	-	4	4	-	Шайба упорная	Thrust washer
27	12.1118268	-	2	2	-	Шайба распорная	Spacing washer
28	12.1118272	-	2	2	-	Подшипник упорный	Thrust bearing
29	12.1118180	-	2	2	-	Экран маслосбрасывающий	Oil scraper screen
30	12.1118284	-	2	2	-	Маслоотражатель	Oil slinger
31	12.1118283	-	2	2	-	Втулка уплотнительных колец	Sealing rings bushing
32	201457-П29	-	24	24	-	Болт	Bolt
33	252135-П2	-	16	16	-	Шайба пружинная	Spring washer
34	12.1118102	-	8	8	-	Пластина компрессора	Compressor plate
35	12.1118280	-	2	2	-	Крышка корпуса подшипников	Bearing housing cover
36	12.1118240	-	2	2	-	Кольцо уплотнительное	Sealing ring
37	252005-П2	-	8	8	-	Шайба	Washer

Рис. 38 МУФТА ОПЕРЕЖЕНИЯ ВПРЫСКИВАНИЯ
Fig. 38 INJECTION ADVANCE COUPLING

№ позиции Position №	№ детали или узла или код Part №	Количество, шт Quantity per engine				Наименование	Description
		ЯМЗ 240М2	ЯМЗ 240НМ2	ЯМЗ 240ПМ2	ЯМЗ 240БМ2		
1	2	3	4	5	6	7	8
1	90.1121010-21	1	-	-	1	Муфта опережения впрыскивания	Injection advance coupling
1	90.1121010-11	-	1	1	-	Муфта опережения впрыскивания	Injection advance coupling
2	90.1121038	2	2	2	2	Проставка	Spacer
3	312621-П15	2	2	2	2	Шайба	Washer
4	240-1121034	2	2	2	2	Груз муфты	Coupling weight
5	240-1121060-11	1	1	1	1	Втулка ведущей полумуфты	Driving half-coupling bushing
6	90.1121052-10	1	1	1	1	Полумуфта ведущая	Driving half-coupling
7	60.1121066-01	1	1	1	1	Манжета ведущей полумуфты в сборе	Driving half-coupling collar, assy
8	90.1121046-12	1	1	1	1	Полумуфта ведущая в сборе	Driving half-coupling, assy

№ позиции Position №	№ детали или узла или код Part №	Количество, шт Quantity per engine				Наименование	Description
		ЯМЗ 240М2	ЯМЗ 240НМ2	ЯМЗ 240ПМ2	ЯМЗ 240БМ2		
1	2	3	4	5	6	7	8
9	240-1121020-11	1	1	1	1	Полумуфта ведомая	Driven half-coupling
10	236-1121072	4	4	4	4	Прокладка регулировочная	Adjusting gasket
11	312307-П	6	6	6	6	Шайба	Washer
12	236-1121070-Б	2	2	2	2	Пружина	Spring
13	852204-П	2	2	2	2	Шайба	Washer
14	311253-П15	2	2	2	2	Винт	Screw
15	311809-П15	1	1	1	1	Гайка кольцевая	Ring nut
16	312401-П15	1	1	1	1	Шайба пружинная	Spring washer
17	90.1121086	1	1	1	1	Корпус муфты	Coupling housing
18	25 3131 2603	1	1	1	1	Манжета 75x94	Collar 75x94
19	90.1121046-12	1	1	1	1	Полумуфта ведущая в сборе	Driving half-coupling, assy
20	240-1121100	1	1	1	1	Кольцо уплотнительное	Sealing ring

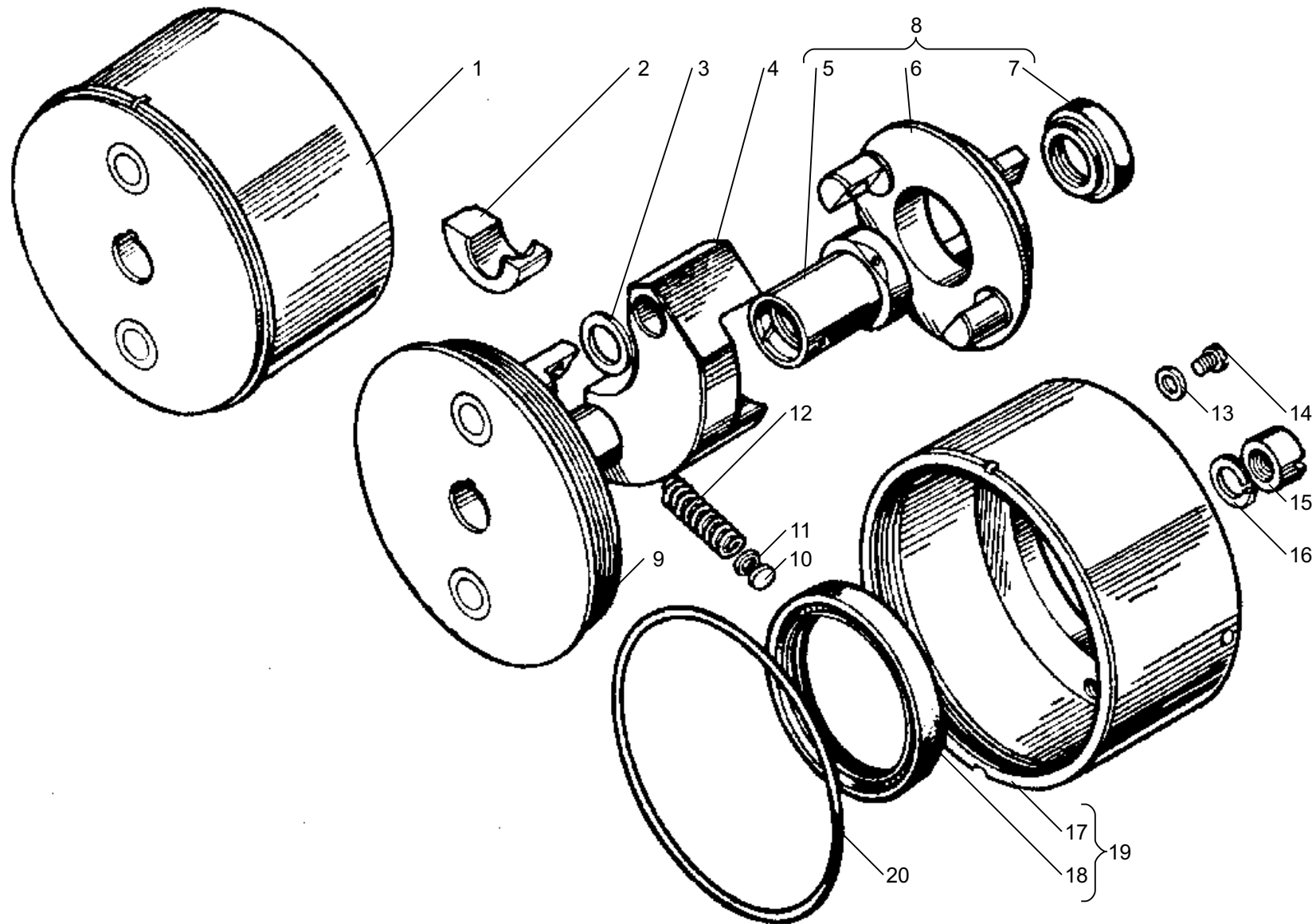


Рис. 38 МУФТА ОПЕРЕЖЕНИЯ ВПРЫСКИВАНИЯ
Fig. 38 INJECTION ADVANCE COUPLING

Рис. 39 ТРУБОПРОВОДЫ СИСТЕМЫ ОХЛАЖДЕНИЯ ДВИГАТЕЛЕЙ ЯМЗ-240М2, ЯМЗ-240НМ2 И ЯМЗ-240ПМ2
Fig. 39 COOLING SYSTEM PIPES OF ENGINES ЯМЗ-240М2, ЯМЗ-240НМ2 AND ЯМЗ-240ПМ2

№ позиции Position №	№ детали или узла или код Part №	Количество, шт Quantity per engine				Наименование	Description
		ЯМЗ 240М2	ЯМЗ 240НМ2	ЯМЗ 240ПМ2	ЯМЗ 240БМ2		
1	2	3	4	5	6	7	8
1	200315-П29	8	8	8	-	Болт М10х40	Bolt M10x40
2	252136-П2	8	8	8	-	Шайба пружинная	Spring washer
3	240-1303130-В	2	2	2	-	Патрубок водяной коробки	Water box branch pipe
4	240-1306054	2	2	2	-	Прокладка	Gasket
5	ТС107-1306100-06	2	2	2	-	Термостат	Thermostat
6	240-1303178-В	2	2	2	-	Коробка водяная	Water box
7	236-1306054-А	2	2	2	-	Прокладка	Gasket
8	252135-П2	42	42	42	-	Шайба пружинная	Spring washer
9	250511-П29	8	8	8	-	Гайка	Nut
10	216235-П29	8	8	8	-	Шпилька	Stud
11	240-1303104-Б	1	1	1	-	Труба водяная передняя правая	Front water pipe, right
-	240-1303105-Б	1	1	1	-	Труба водяная передняя левая	Front water pipe, left
12	236-1303268	12	12	12	-	Прокладка	Gasket
13	316169-П2	5	5	5	-	Пробка К 3/8"	Plug K 3/8"
14	25 3111 2162	4	4	4	-	Кольцо 046-052-36-2-1	O-ring 046-052-36-2-1
15	201-1006045	2	2	2	-	Кольцо запорное	Lock ring
16	240-1303118-Б	2	2	2	-	Патрубок	Branch pipe
17	240-1303108-Б	1	1	1	-	Труба водяная задняя правая в сборе	Rear water pipe, right, assy
-	240-1303110-Б	1	1	1	-	Труба водяная задняя левая в сборе	Front water pipe, left, assy
18	201466-П29	24	24	24	-	Болт М8х45	Bolt M8x45
19	240-1303152-Б	1	1	1	-	Труба подводящая	Supply pipe

№ позиции Position №	№ детали или узла или код Part №	Количество, шт Quantity per engine				Наименование	Description
		ЯМЗ 240М2	ЯМЗ 240НМ2	ЯМЗ 240ПМ2	ЯМЗ 240БМ2		
1	2	3	4	5	6	7	8
20	240-1303016	4	4	4	-	Фланец	Flange
21	240-1303018	4	4	4	-	Кольцо уплотнительное	Sealing ring
22	240-1303012	2	2	2	-	Муфта соединительная	Connecting coupling
23	250510-П29	4	4	4	-	Гайка	Nut
24	200274-П29	5	5	5	-	Болт М8х75	Bolt M8x75
25	240-1303166-Б	1	1	1	-	Патрубок	Branch pipe
26	201458-П29	4	4	4	-	Болт М8х25	Bolt M8x25
27	216502-П29	4	4	4	-	Шпилька	Stud
28	240-1303242-Б	2	2	2	-	Патрубок	Branch pipe
29	236-1303114-В	2	2	2	-	Кольцо уплотнительное	Sealing ring
30	240-1303246	2	2	2	-	Фланец	Flange
31	250508-П29	4	4	4	-	Гайка	Nut
32	252134-П2	4	4	4	-	Шайба пружинная	Spring washer
33	240-1002504-Б	1	1	1	-	Прокладка	Gasket
34	240-1303226	1	1	1	-	Трубка соединительная	Connecting pipe
35	201-1307061-А	1	1	1	-	Кольцо уплотнительное	Sealing ring
36	240-1303098	1	1	1	-	Фланец	Flange
37	201456-П29	1	1	1	-	Болт М8х20	Bolt M8x20
38	315442-П29С	1	1	1	-	Кляммер	Cleat
39	240-1303090-Б	1	1	1	-	Труба перепускная	Bypass pipe
40	201470-П29	4	4	4	-	Болт М8х60	Bolt M8x60
41	252155-П2	4	4	4	-	Шайба пружинная	Spring washer
42	236-1002404	2	2	2	-	Крышка патрубка	Branch pipe cover
43	201-1306075-А	4	4	4	-	Прокладка	Gasket

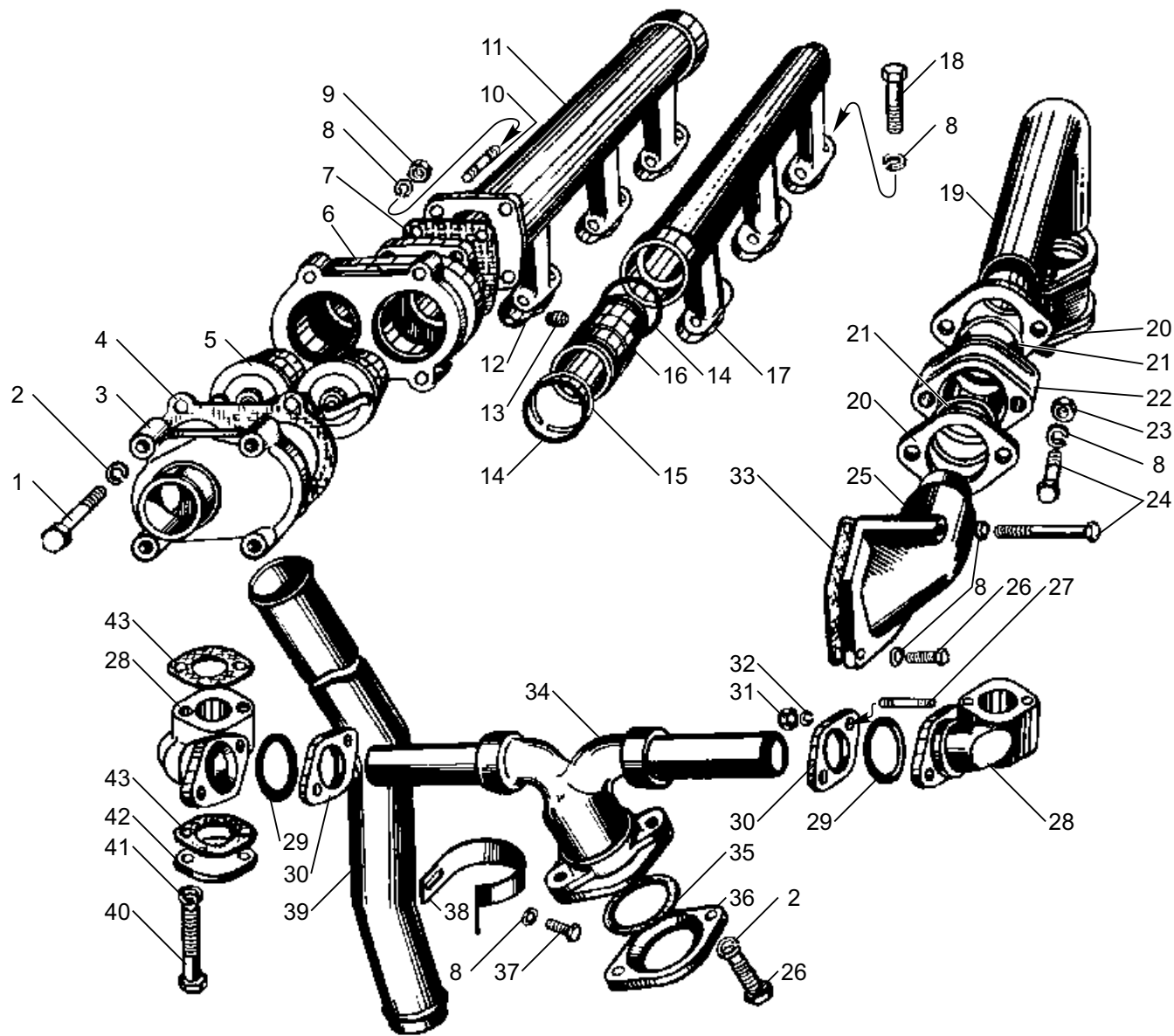


Рис. 39 ТРУБОПРОВОДЫ СИСТЕМЫ ОХЛАЖДЕНИЯ ДВИГАТЕЛЕЙ ЯМЗ-240М2, ЯМЗ-240НМ2 И ЯМЗ-240ПМ2
Fig. 39 COOLING SYSTEM PIPES OF ENGINES ЯМЗ-240М2, ЯМЗ-240НМ2 AND ЯМЗ-240ПМ2

Рис. 40 ТРУБОПРОВОДЫ СИСТЕМЫ ОХЛАЖДЕНИЯ ДВИГАТЕЛЯ ЯМЗ-240БМ2
Fig. 40 COOLING SYSTEM PIPES OF ENGINE ЯМЗ-240БМ2

№ позиции Position №	№ детали или узла или код Part №	Количество, шт Quantity per engine				Наименование	Description
		ЯМЗ 240М2	ЯМЗ 240НМ2	ЯМЗ 240ПМ2	ЯМЗ 240БМ2		
1	2	3	4	5	6	7	8
1	240Б-1303178	-	-	-	1	Труба водяная правая	Water pipe, right
2	216235-П29	-	-	-	8	Шпилька	Stud
3	236-1306054-А	-	-	-	2	Прокладка	Gasket
4	252135-П2	-	-	-	43	Шайба пружинная	Spring washer
5	250511-П29	-	-	-	8	Гайка	Nut
6	240-1303104-Б	-	-	-	1	Труба водяная передняя правая	Front water pipe, right
-	240-1303105-Б	-	-	-	1	Труба водяная передняя левая	Front water pipe, left
7	25 3111 2162	-	-	-	4	Кольцо 046-052-36-2-1	O-ring 046-052-36-2-1
8	240-1303118-Б	-	-	-	2	Патрубок	Branch pipe
9	201-1006045	-	-	-	2	Кольцо запорное	Lock ring
-	240-1303108-Б	-	-	-	1	Труба водяная задняя правая в сборе	Rear water pipe, right, assy
-	240-1303110-Б	-	-	-	1	Труба водяная задняя левая в сборе	Front water pipe, left, assy
10	240-1303112-Б	-	-	-	1	Труба водяная задняя правая	Rear water pipe, right

№ позиции Position №	№ детали или узла или код Part №	Количество, шт Quantity per engine				Наименование	Description
		ЯМЗ 240М2	ЯМЗ 240НМ2	ЯМЗ 240ПМ2	ЯМЗ 240БМ2		
1	2	3	4	5	6	7	8
11	262507-П2	-	-	-	3	Пробка	Plug
12	240-1303114-Б	-	-	-	1	Труба водяная задняя левая	Rear water pipe, left
13	240-1303268	-	-	-	12	Прокладка	Gasket
14	201466-П29	-	-	-	24	Болт М8х45	Bolt M8x45
15	240Б-1303184	-	-	-	1	Коробка водяная левая	Water box, left
16	240-1303105-Б	-	-	-	1	Труба водяная передняя левая	Front water pipe, left
17	240-1002504-Б	-	-	-	1	Прокладка	Gasket
18	240-1303166-Б	-	-	-	1	Патрубок	Branch pipe
19	240-1303016	-	-	-	8	Фланец	Flange
20	240-1303018	-	-	-	8	Кольцо уплотнительное	Sealing ring
21	240-1303012	-	-	-	2	Муфта соединительная	Connecting coupling
22	240-1303152-Б	-	-	-	1	Труба подводящая	Supply pipe
23	250510-П29	-	-	-	8	Гайка	Nut
24	200274-П29	-	-	-	9	Болт М8х75	Bolt M8x75
25	201458-П29	-	-	-	2	Болт М8х25	Bolt M8x25

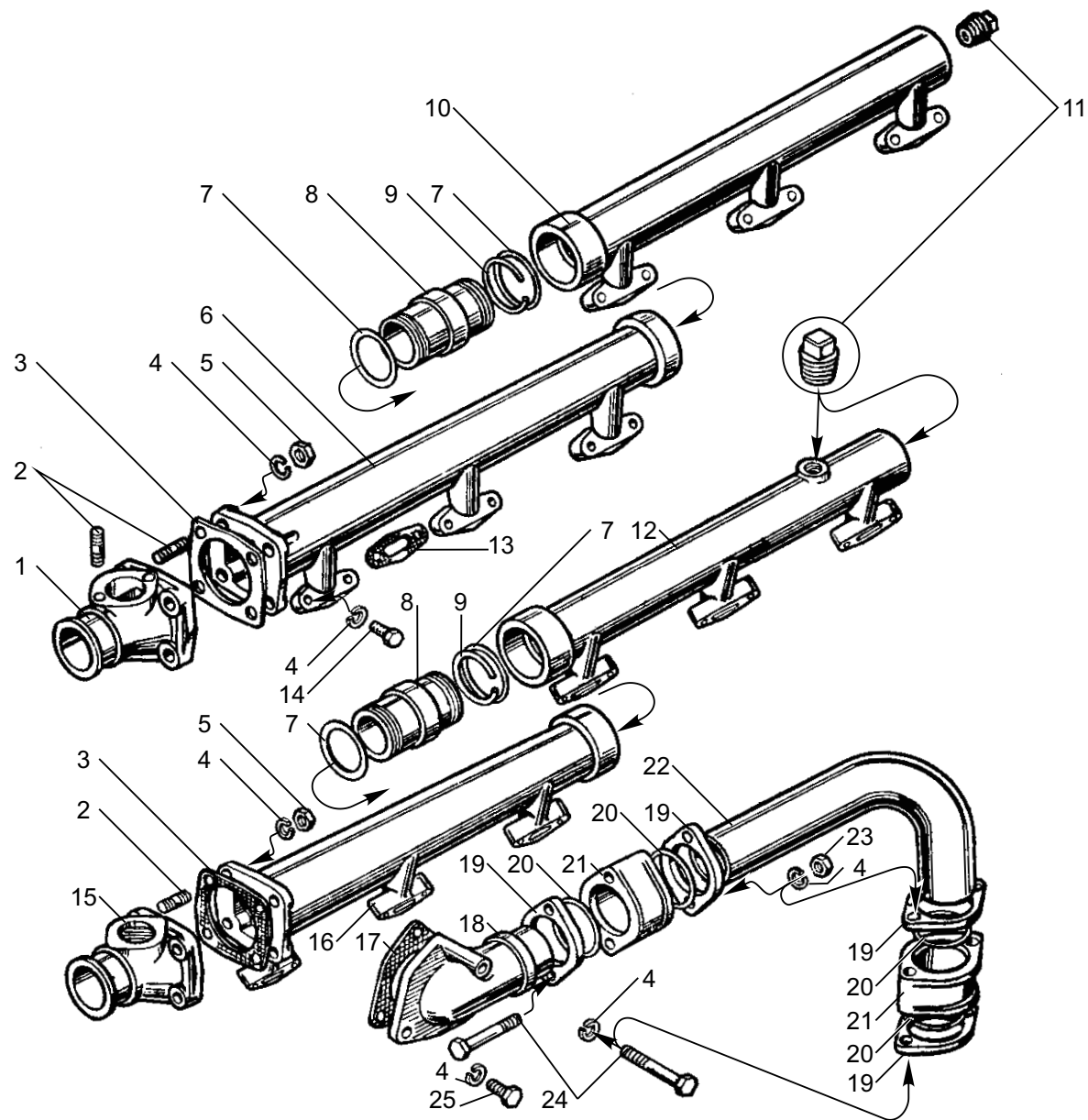


Рис. 40 ТРУБОПРОВОДЫ СИСТЕМЫ ОХЛАЖДЕНИЯ ДВИГАТЕЛЯ ЯМЗ-240БМ2
Fig. 40 COOLING SYSTEM PIPES OF ENGINE ЯМЗ-240БМ2

Рис. 41 СЛИВНОЙ КРАН
Fig. 41 DRAIN COCK

№ позиции Position №	№ детали или узла или код Part №	Количество, шт Quantity per engine				Наименование	Description
		ЯМЗ 240М2	ЯМЗ 240НМ2	ЯМЗ 240ПМ2	ЯМЗ 240БМ2		
1	2	3	4	5	6	7	8
1	240-1305010-Б	1	1	1	-	Кран сливной в сборе	Drain cock, assy
2	216239-П29	2	2	2	-	Шпилька	Stud
3	252135-П2	2	2	2	-	Шайба пружинная	Spring washer
4	250511-П29	2	2	2	-	Гайка	Nut
5	240-1305041	1	1	1	-	Гайка нажимная	Pressure nut
6	240-1305036	1	1	1	-	Кольцо уплотнительное	Sealing ring
7	252004-П29	1	1	1	-	Шайба	Washer

№ позиции Position №	№ детали или узла или код Part №	Количество, шт Quantity per engine				Наименование	Description
		ЯМЗ 240М2	ЯМЗ 240НМ2	ЯМЗ 240ПМ2	ЯМЗ 240БМ2		
1	2	3	4	5	6	7	8
8	240-1305030-Б	1	1	1	-	Пружина	Spring
9	240-1305044	1	1	1	-	Кольцо запорное	Lock ring
10	240-1305025	1	1	1	-	Клапан в сборе	Valve, assy
11	240-1305032	1	1	1	-	Стержень крана	Cock stem
12	240-1305013-Б	1	1	1	-	Корпус крана	Cock housing
13	201-1306075-А	1	1	1	-	Прокладка	Gasket

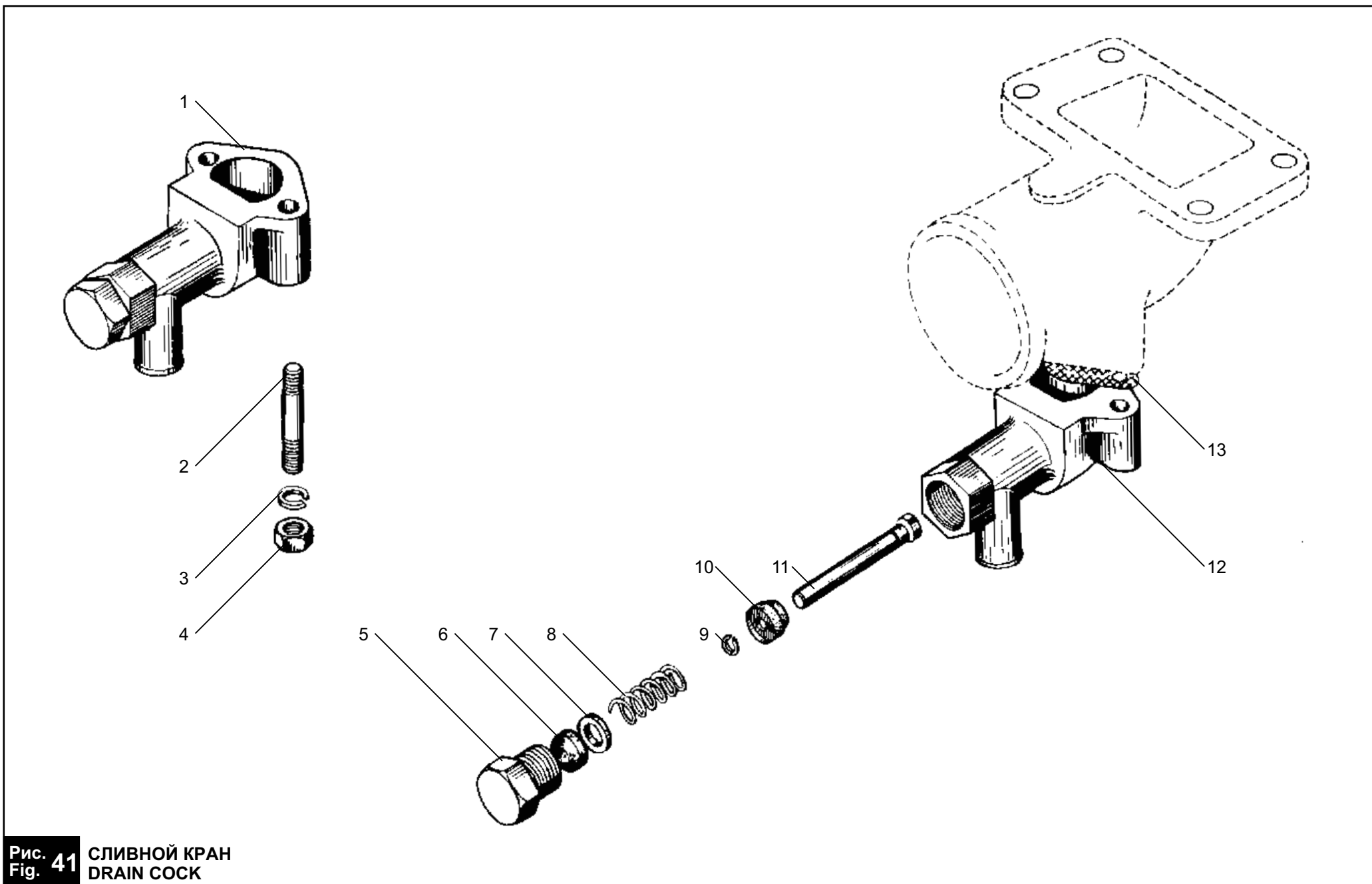


Рис. 41 СЛИВНОЙ КРАН
Fig. 41 DRAIN COCK

Рис. 42 ВОДЯНОЙ НАСОС
Fig. WATER PUMP

№ позиции Position №	№ детали или узла или код Part №	Количество, шт Quantity per engine				Наименование	Description
		ЯМЗ 240М2	ЯМЗ 240НМ2	ЯМЗ 240ПМ2	ЯМЗ 240БМ2		
1	2	3	4	5	6	7	8
1	240-1307010-A	1	1	1	1	Насос водяной в сборе	Water pump, assy
2	201497-П2	1	1	1	1	Болт М10х25	Bolt M10x25
3	252136-П2	7	7	7	7	Шайба пружинная	Spring washer
4	240-1029178	1	1	1	1	Прокладка	Gasket
5	200326-П29	2	2	2	2	Болт М10х85	Bolt M10x85
6	250512-П29	2	2	2	2	Гайка	Nut
7	240-1307029	1	1	1	1	Комплект деталей для ремонта водяного насоса	Set of parts for repair of water pump
8	201-1307034-A	1	1	1	1	Пружина торцового уплотнения	End face sealing spring
9	201-1307037	1	1	1	1	Обойма манжеты торцового уплотнения малая	End face sealing collar holder, smaller
10	240-1307036	1	1	1	1	Обойма манжеты торцового уплотнения большая	End face sealing collar holder, larger
11	240-1307038	1	1	1	1	Манжета торцового уплотне- ния водяного насоса	Water pump end face sealing collar
12	240-1307035	1	1	1	1	Кольцо упорное торцового уплотнения	End face sealing lock ring
13	240-1307017-B2	1	1	1	1	Кольцо корпуса водяного насоса	Water pump housing ring
14	240-1307014-B	1	1	1	1	Корпус водяного насоса в сборе	Water pump housing, assy
15	216231-П29	6	6	6	6	Шпилька крепления крышки корпуса	Housing cover fastening stud

№ позиции Position №	№ детали или узла или код Part №	Количество, шт Quantity per engine				Наименование	Description
		ЯМЗ 240М2	ЯМЗ 240НМ2	ЯМЗ 240ПМ2	ЯМЗ 240БМ2		
1	2	3	4	5	6	7	8
16	240-1307015-Б	1	1	1	1	Корпус водяного насоса	Water pump housing
17	240-1307090	1	1	1	1	Манжета	Collar
18	240-1307108	1	1	1	1	Втулка манжеты водяного насоса	Water pump collar bushing
19	46 1212 1626	1	1	1	1	Шарикоподшипник 6-205К	Ball bearing 6-205K
20	240-1307023-Г	1	1	1	1	Валик	Shaft
21	314042-П2	1	1	1	1	Шпонка	Key
22	250511-П29	6	6	6	6	Гайка	Nut
23	252135-П2	9	9	9	9	Шайба пружинная	Spring washer
24	240-1307045	1	1	1	1	Крышка корпуса	Housing cover
25	240-1307046	1	1	1	1	Прокладка	Gasket
26	312115-П	1	1	1	1	Гайка колпачковая	Cap nut
27	312484-П	1	1	1	1	Шайба стопорная	Lock washer
28	240-1307032-В	1	1	1	1	Крыльчатка	Impeller
29	240-1307086	1	1	1	1	Прокладка	Gasket
30	240-1307085-A	1	1	1	1	Патрубок	Branch pipe
31	46 1213 3873	1	1	1	1	Шарикоподшипник 305	Ball bearing 305
32	236-1308107	1	1	1	1	Фланец упорный	Thrust flange
33	201454-П29	3	3	3	3	Болт	Bolt
34	240-1029230	1	1	1	1	Шестерня привода водяного насоса	Water pump drive gear
35	312562-П2	1	1	1	1	Шайба стопорная	Locking washer
36	250659-П29	1	1	1	1	Гайка	Nut

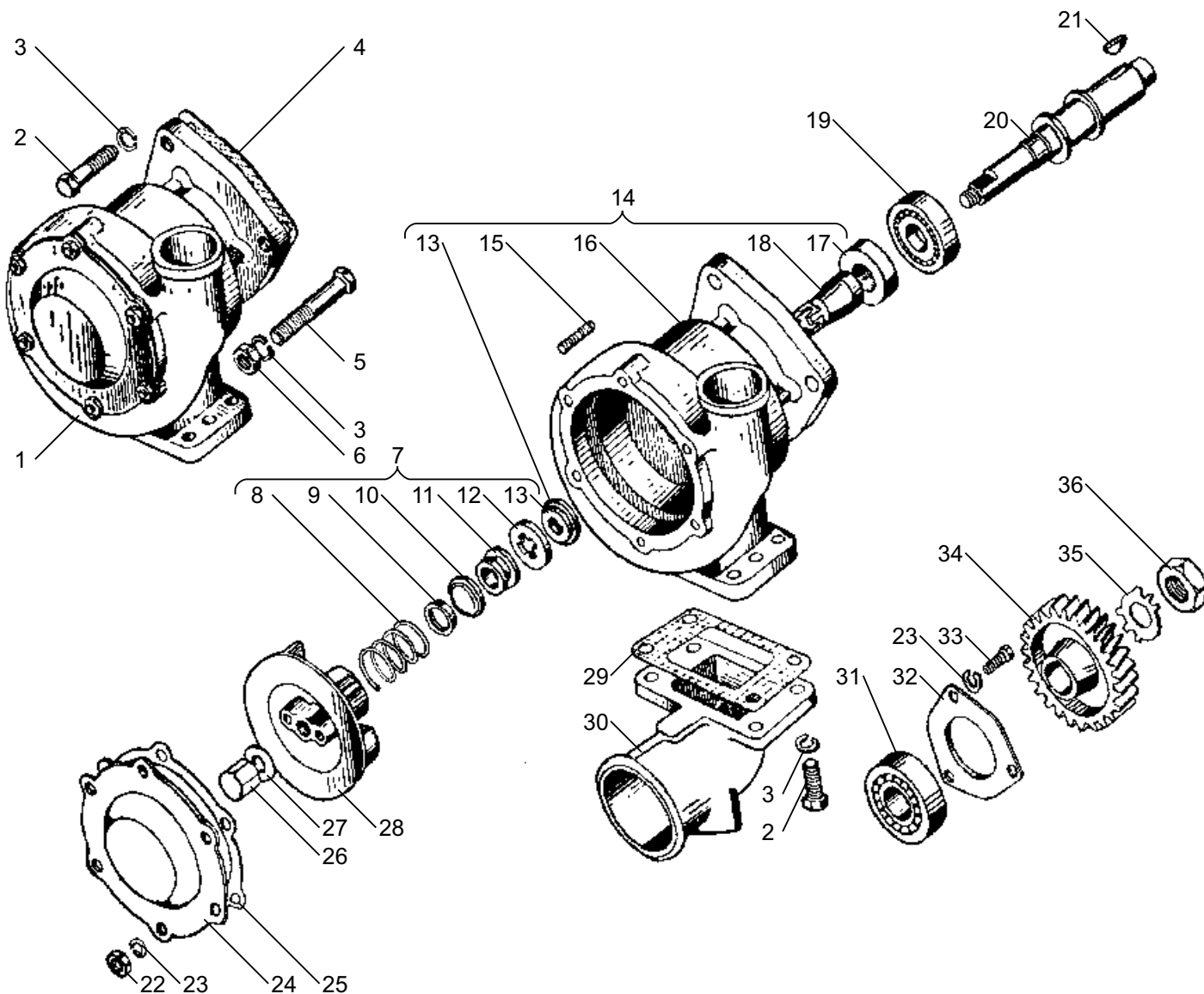


Рис. 42 ВОДЯНОЙ НАСОС
Fig. 42 WATER PUMP

Рис. 43 ПРИВОД ВЕНТИЛЯТОРА
Fig. 43 FAN DRIVE

№ позиции Position №	№ детали или узла или код Part №	Количество, шт Quantity per engine				Наименование	Description
		ЯМЗ 240М2	ЯМЗ 240НМ2	ЯМЗ 240ПМ2	ЯМЗ 240БМ2		
1	2	3	4	5	6	7	8
1	240Б-1308110	-	-	-	1	Натяжное приспособление ремня привода вентилятора в сборе	Fan drive belt tensioner, assy
2	316105-П29	-	-	-	1	Пробка К1/8"	Plug K1/8"
3	240Б-1308121	-	-	-	1	Крышка шкива	Pulley cover
4	240Б-1308122	-	-	-	1	Прокладка	Gasket
5	240Б-1308117	-	-	-	1	Кольцо запорное	Lock ring
6	46 1212 3774	-	-	-	1	Шарикоподшипник 304-К	Ball bearing 304-К
7	240Б-1308825	-	-	-	1	Маслоразбрызгиватель	Oil splasher
8	240Б-1308112	-	-	-	1	Шкив	Pulley

№ позиции Position №	№ детали или узла или код Part №	Количество, шт Quantity per engine				Наименование	Description
		ЯМЗ 240М2	ЯМЗ 240НМ2	ЯМЗ 240ПМ2	ЯМЗ 240БМ2		
1	2	3	4	5	6	7	8
9	240-1307090	-	-	-	1	Манжета	Collar
10	250659-П29	-	-	-	2	Гайка	Nut
11	204-1308054	-	-	-	1	Шайба	Washer
12	240Б-1308116	-	-	-	1	Ось шкива	Pulley spindle
13	240Б-1308064-А	-	-	-	1	Болт-натяжитель шкива	Pulley tensioner bolt
14	250515-П29	-	-	-	1	Гайка	Nut
15	252137-П2	-	-	-	1	Шайба	Washer
16	252134-П2	-	-	-	4	Шайба пружинная	Spring washer
17	201418-П29	-	-	-	4	Болт М6х16	Bolt M6x16

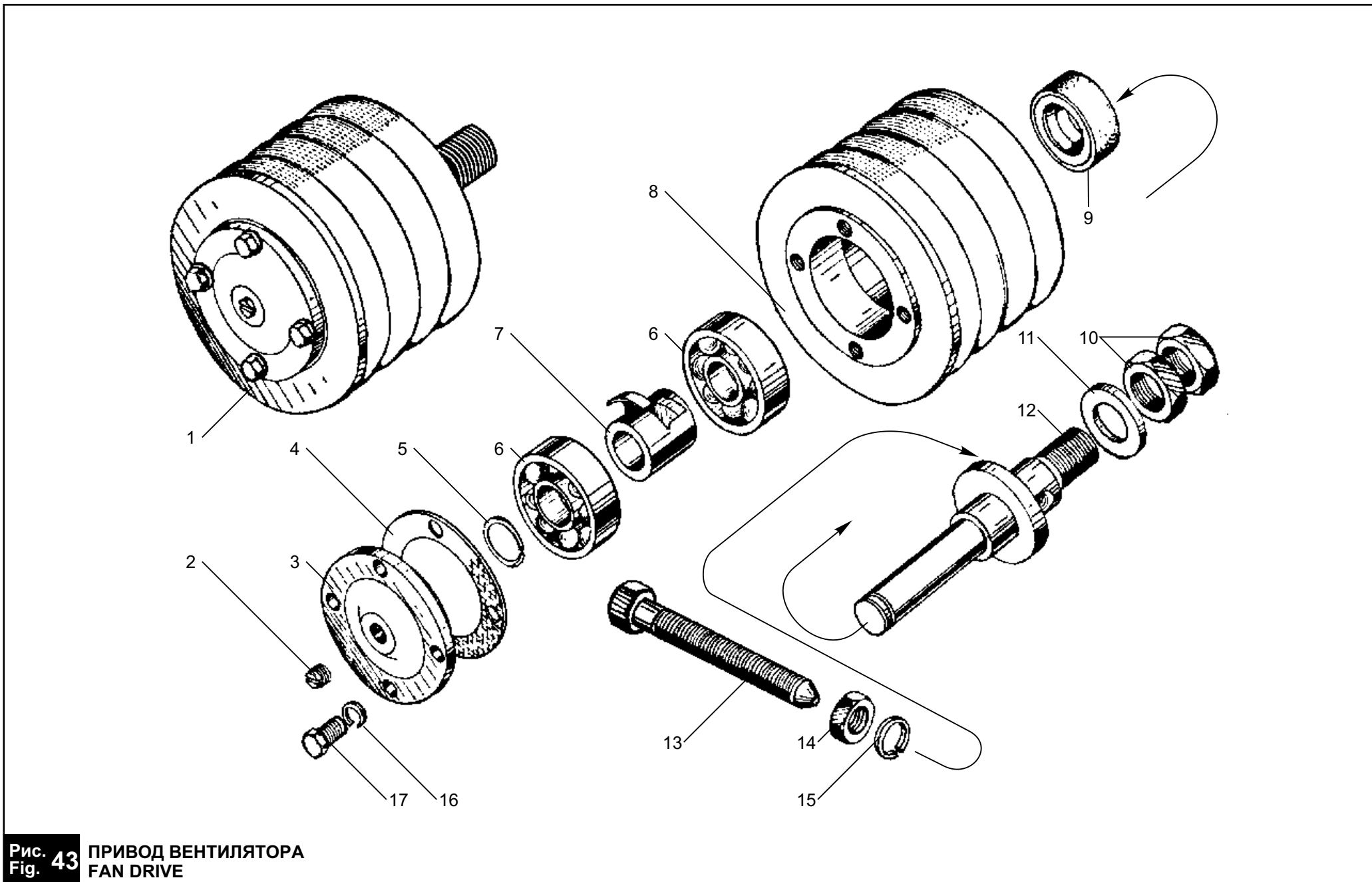


Рис. 43 ПРИВОД ВЕНТИЛЯТОРА
Fig. 43 FAN DRIVE

Рис. 44 **ВЕНТИЛЯТОР И ГИДРОМУФТА ПРИВОДА**
Fig. 44 **FAN AND DRIVE HYDRAULIC COUPLING**

№ позиции Position №	№ детали или узла или код Part №	Количество, шт Quantity per engine				Наименование	Description
		ЯМЗ 240М2	ЯМЗ 240НМ2	ЯМЗ 240ПМ2	ЯМЗ 240БМ2		
1	2	3	4	5	6	7	8
1	240Б-1318025	-	-	-	1	Колесо гидромуфты с валом в сборе	Hydraulic coupling wheel with shaft, assy
-	240Б-1318020	-	-	-	1	Колесо ведущее с валом в сборе	Driving wheel with shaft, assy
2	46 1213 2544	-	-	-	2	Шарикоподшипник 209	Ball bearing 209
3	240Б-1318030	-	-	-	1	Вал ведущий	Driving shaft
4	201458-П29	-	-	-	4	Болт М8х25	Bolt M8x25
5	252135-П2	-	-	-	8	Шайба пружинная	Spring washer
6	240Б-1318032	-	-	-	1	Колесо ведущее гидромуфты	Hydraulic coupling driving wheel
7	240Б-1318040	-	-	-	1	Вал ведомый	Driven shaft
8	240Б-1318062	-	-	-	1	Втулка уплотнительная	Sealing bushing
9	238НБ-1118107	-	-	-	3	Кольцо уплотнительное	Sealing ring
10	46 1212 0126	-	-	-	1	Шарикоподшипник 105	Ball bearing 105
11	240Б-1318056	-	-	-	1	Кольцо стопорное	Locking ring
12	240Б-1318050	-	-	-	1	Ступица ведомого колеса	Driven wheel hub
13	240Б-1318046	-	-	-	1	Колесо ведомое	Driven wheel
14	312562-П2	-	-	-	1	Шайба замковая	Lock washer
15	240Б-1318054	-	-	-	1	Кожух ведущего колеса	Driving wheel casing
16	250659-П29	-	-	-	1	Гайка	Nut
17	240Б-1318070	-	-	-	2	Шайба стопорная	Lock washer
18	201457-П29	-	-	-	4	Болт	Bolt
19	252136-П2	-	-	-	12	Шайба пружинная	Spring washer
20	250513-П29	-	-	-	1	Гайка М10х1	Nut M10x1
21	240Б-1318075	-	-	-	1	Корпус подшипников	Bearings housing
22	240Б-1318176	-	-	-	1	Шкив привода гидромуфты, компрессора и генератора	Pulley of hydraulic coupling, compressor and alternator drive
23	46 1212 1626	-	-	-	1	Шарикоподшипник 6-205К	Ball bearing 6-205K
24	240Б-1308652	-	-	-	1	Ступица вентилятора	Fan hub
25	236-1308055	-	-	-	1	Втулка сальника	Oil seal bushing
26	210-1701230	-	-	-	1	Манжета ведомого вала	Driven shaft collar
27	201460-П29	-	-	-	6	Болт М8х30	Bolt M8x30
28	311819-П29	-	-	-	1	Гайка	Nut

1	2	3	4	5	6	7	8
29	312201-П29	-	-	-	1	Шайба замковая	Lock washer
30	240Б-1318182	-	-	-	1	Прокладка шкива	Pulley gasket
31	240Б-1318178	-	-	-	1	Ступица ведущего шкива	Driving pulley hub
32	201-1005034-Б4	-	-	-	1	Манжета ступицы	Hub collar
33	201497-П29	-	-	-	4	Болт М10х25	Bolt M10x25
34	240Б-1308012	-	-	-	1	Крыльчатка вентилятора в сборе	Fan impeller, assy
35	25 6421 1143	-	-	-	4	Ремень зубчатый привода вентилятора 14х13-1320	Toothed belt 14x13-1320 of the fan drive
-	240Б-1308006	-	-	-	1	Комплект ремней (5шт.)	Set of belts (5 pc.)
36	201501-П29	-	-	-	7	Болт М10х35	Bolt M10x35
37	200820-П29	-	-	-	4	Болт М14х75	Bolt M14x75
38	252138-П2	-	-	-	4	Шайба пружинная	Spring washer
39	240Б-1318010	-	-	-	1	Гидромуфта привода вентилятора в сборе	Fan hydraulic coupling, assy
40	240Б-1318078	-	-	-	1	Прокладка	Gasket
41	240Б-1318036	-	-	-	1	Втулка распорная	Distance bushing
42	240Б-1318090	-	-	-	1	Корпус-кронштейн гидромуфты	Hydraulic coupling housing-bracket
43	240Б-1318098	-	-	-	1	Уплотнитель корпуса кронштейна гидромуфты	Hydraulic coupling housing-bracket seal
44	240Б-1318100	-	-	-	1	Пружина уплотнителя	Seal spring
45	240Б-1318060	-	-	-	1	Прокладка фланца	Flange gasket
46	240Б-1318058	-	-	-	1	Фланец торцевого уплотнения ведомого вала	Driven shaft end face sealing flange
47	252154-П2	-	-	-	3	Шайба	Washer
48	201420-П29	-	-	-	3	Болт	Bolt
49	201456-П29	-	-	-	2	Болт	Bolt
50	240-1002246	-	-	-	1	Прокладка	Gasket
51	240Б-1318142	-	-	-	1	Трубка слива масла нижняя	Oil drain pipe, lower
52	240Б-1318128	-	-	-	1	Трубка слива масла верхняя	Oil drain pipe, upper
53	240Б-1318154	-	-	-	1	Рукав соединительный	Connecting hose
54	251086-П29	-	-	-	2	Гайка	Nut
55	220086-П29	-	-	-	2	Винт	Screw
56	288010-П29	-	-	-	2	Хомут стяжной	Coupling clamp
57	240Б-1318136	-	-	-	1	Прокладка	Gasket
58	216259-П29	-	-	-	1	Шпилька	Stud

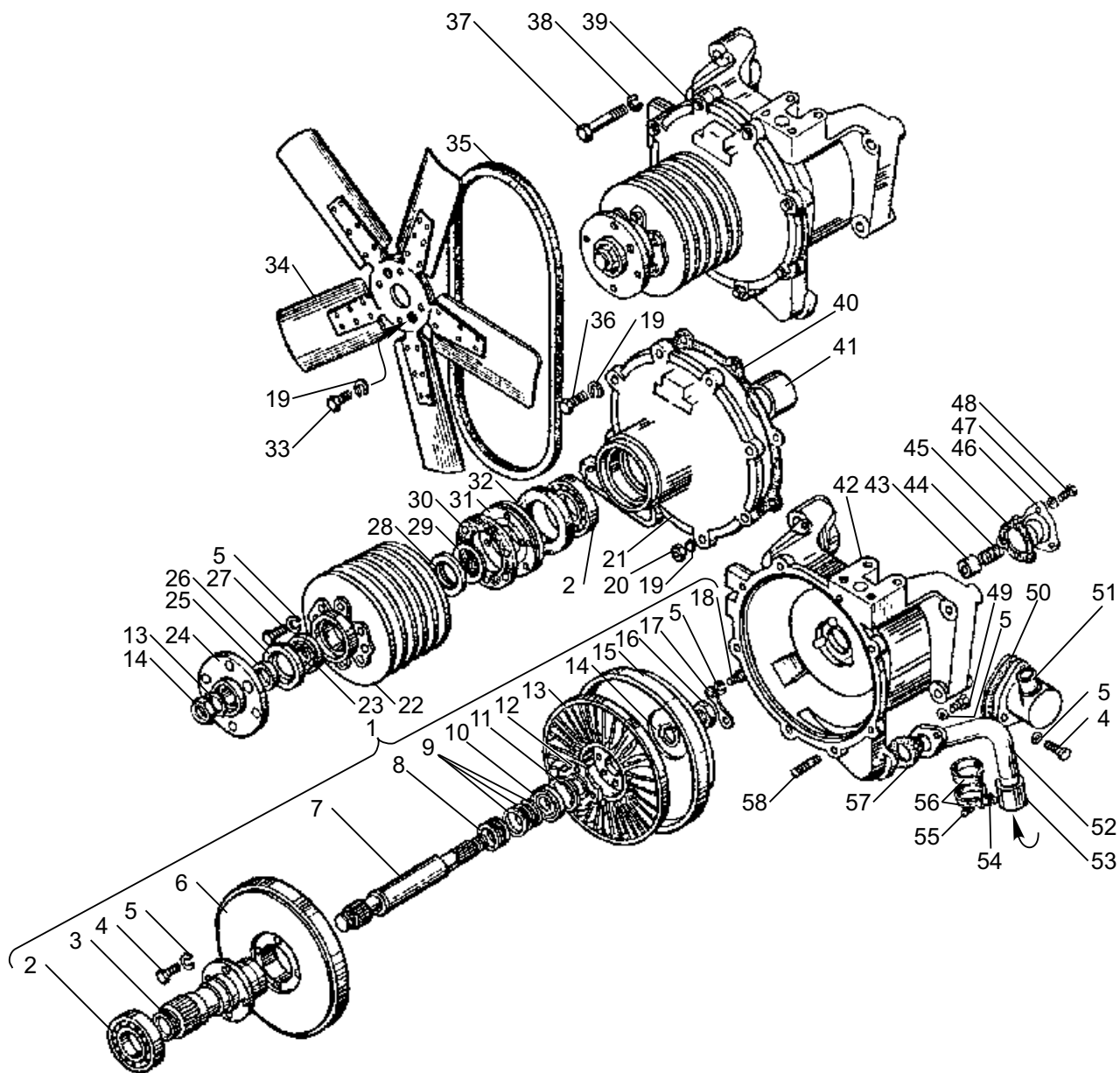


Рис. 44 ВЕНТИЛЯТОР И ГИДРОМУФТА ПРИВОДА
Fig. 44 FAN AND DRIVE HYDRAULIC COUPLING

Рис. 45 **ВЫКЛЮЧАТЕЛЬ ГИДРОМУФТЫ**
Fig. 45 **HYDRAULIC COUPLING SWITCH**

№ позиции Position №	№ детали или узла или код Part №	Количество, шт Quantity per engine				Наименование	Description
		ЯМЗ 240М2	ЯМЗ 240НМ2	ЯМЗ 240ПМ2	ЯМЗ 240БМ2		
1	2	3	4	5	6	7	8
1	201534-П29	-	-	-	1	Болт М12х16	Bolt M12x16
2	252007-П2	-	-	-	1	Шайба	Washer
3	315493-П34	-	-	-	2	Кляммер	Cleat
4	240Б-1318124	-	-	-	2	Прокладка трубки	Pipe gasket
5	240БМ-1318110	-	-	-	1	Трубка подводящая включателя гидромукты в сборе	Hydraulic coupling switch supply pipe, assy
6	312326-П34	-	-	-	8	Шайба	Washer
7	310096-П2	-	-	-	4	Болт специальный М14х1,5х30	Special bolt M14x1,5x30
8	240Б-1318214-А	-	-	-	1	Корпус включателя	Switch housing
9	240Б-1318225-В	-	-	-	1	Золотник включателя	Switch slide valve
10	240Б-1318228	-	-	-	1	Шайба возвратной пружины	Return spring washer
11	240Б-1318230-Б	-	-	-	1	Пружина возвратная золотника	Slide valve return spring
12	236-1702216	-	-	-	1	Кольцо уплотнительное	Sealing ring
13	240Б-1318334	-	-	-	1	Крышка корпуса включателя	Switch housing cover
14	252154-П2	-	-	-	2	Шайба пружинная	Spring washer

№ позиции Position №	№ детали или узла или код Part №	Количество, шт Quantity per engine				Наименование	Description
		ЯМЗ 240М2	ЯМЗ 240НМ2	ЯМЗ 240ПМ2	ЯМЗ 240БМ2		
1	2	3	4	5	6	7	8
15	201418-П29	-	-	-	2	Болт М6х16	Bolt M6x16
16	240Б-1318210-А2	-	-	-	1	Включатель гидромукты в сборе	Hydraulic coupling switch, assy
17	252135-П2	-	-	-	2	Шайба пружинная	Spring washer
18	250511-П29	-	-	-	2	Гайка	Nut
19	240БМ-1318120	-	-	-	1	Трубка отводящая в сборе	Discharge pipe, assy
20	201493-П29	-	-	-	1	Болт М10х16	Bolt M10x16
21	252006-П29	-	-	-	1	Шайба	Washer
22	240Б-1318218	-	-	-	1	Прокладка	Gasket
23	240-1305036	-	-	-	1	Кольцо уплотнительное термосилового датчика	Thermomechanical transmitter sealing ring
24	312472-П	-	-	-	8	Шайба регулировочная	Adjusting washer
25	ТС103-1306090-10	-	-	-	2	Термосилового датчик в сборе	Thermomechanical transmitter, assy
26	240Б-1318250-Б	-	-	-	1	Гайка крепления термосилового датчика	Thermomechanical transmitter fastening nut
27	314684-П29	-	-	-	1	Штуцер К1/4"	Pipe union K1/4"
28	216235-П29	-	-	-	2	Шпилька	Stud

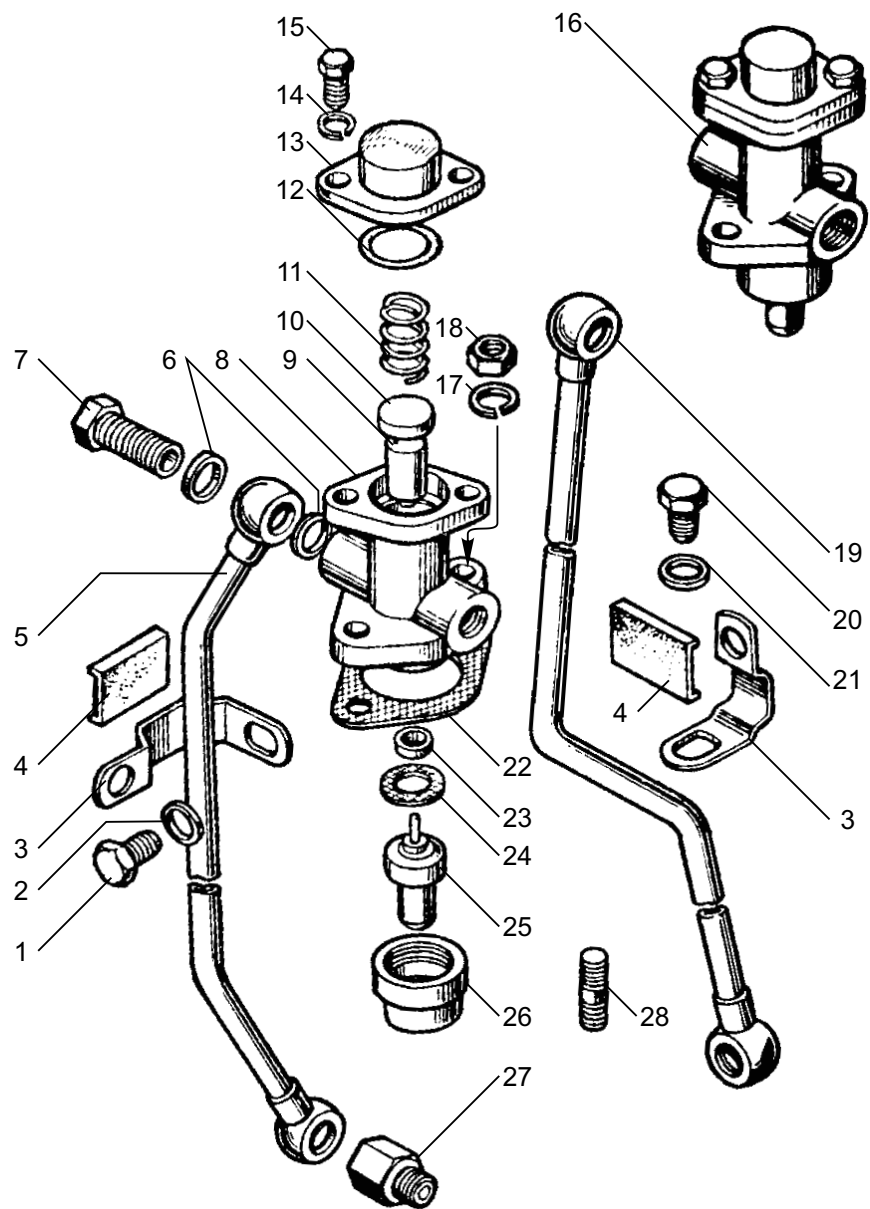


Рис. 45
Fig. 45
ВЫКЛЮЧАТЕЛЬ ГИДРОМУФТЫ
HYDRAULIC COUPLING SWITCH

Рис. 46 ГЕНЕРАТОР 6301.3701
Fig. 46 ALTERNATOR 6301.3701

№ позиции Position №	№ детали или узла или код Part №	Количество, шт Quantity per engine				Наименование	Description
		ЯМЗ 240М2	ЯМЗ 240НМ2	ЯМЗ 240ПМ2	ЯМЗ 240БМ2		
1	2	3	4	5	6	7	8
-	6301.3701	1	1	1	-	Генератор в сборе	Alternator, assy
1	Г263А-3701100-А	1	1	1	-	Статор в сборе	Stator, assy
2	Г256-3701003	2	2	2	-	Втулка	Bushing
3	Г256-3701200-Б	1	1	1	-	Ротор в сборе	Rotor, assy
4	Г256-3701005	1	1	1	-	Кольцо упорное	Thrust ring
5	Х-4148	1	1	1	-	Шпонка сегментная	Circular key
6	Г263-3701400	1	1	1	-	Крышка со стороны привода в сборе	Drive side cover, assy
7	46 1213 3873	1	1	1	-	Шарикоподшипник 6-305А	Ball bearing 6-305А
8	Х-4069	6	6	6	-	Шайба	Washer
9	Г290-3701080	3	3	3	-	Болт стяжной	Coupling bolt
10	Г290А-3701055	1	1	1	-	Вентилятор в сборе	Fan, assy
11	Г256-3701054	1	1	1	-	Втулка	Bushing
12	Г263А-3701300	1	1	1	-	Крышка в сборе	Cover, assy
13	46 1213 1848	1	1	1	-	Шарикоподшипник 6-206АК	Ball bearing 6-206АК
14	Г290-3701022	1	1	1	-	Держатель сальника внутренний	Oil seal holder, inner
15	Г256-3701021	1	1	1	-	Кольцо войлочное	Felt ring
16	Г290-3701023	1	1	1	-	Держатель сальника наружный	Oil seal holder, outer
17	Г256-3701013	1	1	1	-	Шайба стопорная	Locking washer
18	Г256-3701042	1	1	1	-	Гайка	Nut
19	63.3701010	1	1	1	-	Прокладка	Gasket
20	Г250А1-3701012	1	1	1	-	Крышка щеткодержателя	Brush holder cover
21	М42-3728009	2	2	2	-	Винт	Screw
22	М11-41081	4	4	4	-	Шайба пружинная	Spring washer
23	Г263А-3701030	1	1	1	-	Щетка в сборе	Brush, assy

№ позиции Position №	№ детали или узла или код Part №	Количество, шт Quantity per engine				Наименование	Description
		ЯМЗ 240М2	ЯМЗ 240НМ2	ЯМЗ 240ПМ2	ЯМЗ 240БМ2		
1	2	3	4	5	6	7	8
24	Х-4237	1	1	1	-	Винт	Screw
25	Х-4001	5	5	5	-	Шайба	Washer
26	Г263А-3701020	1	1	1	-	Щетка в сборе	Brush, assy
27	6301.3701010	1	1	1	-	Щеткодержатель	Brush holder
28	Г256-3701002	1	1	1	-	Основание щеткодержателя	Brush holder stand
29	НО-0603	3	3	3	-	Винт	Screw
30	8Х-1537М	1	1	1	-	Гайка	Nut
31	МХ-0246	1	1	1	-	Шайба	Washer
32	СТ221-3708013	1	1	1	-	Шайба	Washer
33	Г287-3701319	1	1	1	-	Втулка изоляционная	Insulating bushing
34	М11-90118	2	2	2	-	Гайка	Nut
35	МХ-0276	3	3	3	-	Шайба	Washer
36	Г250А1-3701319	2	2	2	-	Втулка изоляционная	Insulating bushing
37	Г214-3701407	3	3	3	-	Винт	Screw
38	63.3701640	1	1	1	-	Кожух	Casing
39	Г12-3701191-Б	1	1	1	-	Болт контактный	Contact bolt
40	Г26-3701133	2	2	2	-	Втулка изоляционная	Insulating bushing
41	Г12-3701181-Б	1	1	1	-	Болт контактный	Contact bolt
42	240-3701706-В	2	2	2	-	Хомут	Clamp
43	240-3708720	2	2	2	-	Болт	Bolt
44	240-3701774-Д2	1	1	1	-	Кронштейн	Bracket
45	310209-П29	3	3	3	-	Болт М12х1,25х30	Bolt М12х1,25х30
46	252137-П2	3	3	3	-	Шайба пружинная	Spring washer
47	МХ-0234	1	1	1	-	Шайба	Washer
48	МХ-0235А	1	1	1	-	Гайка	Nut
49	Г263-3701050	1	1	1	-	Фланец	Flange

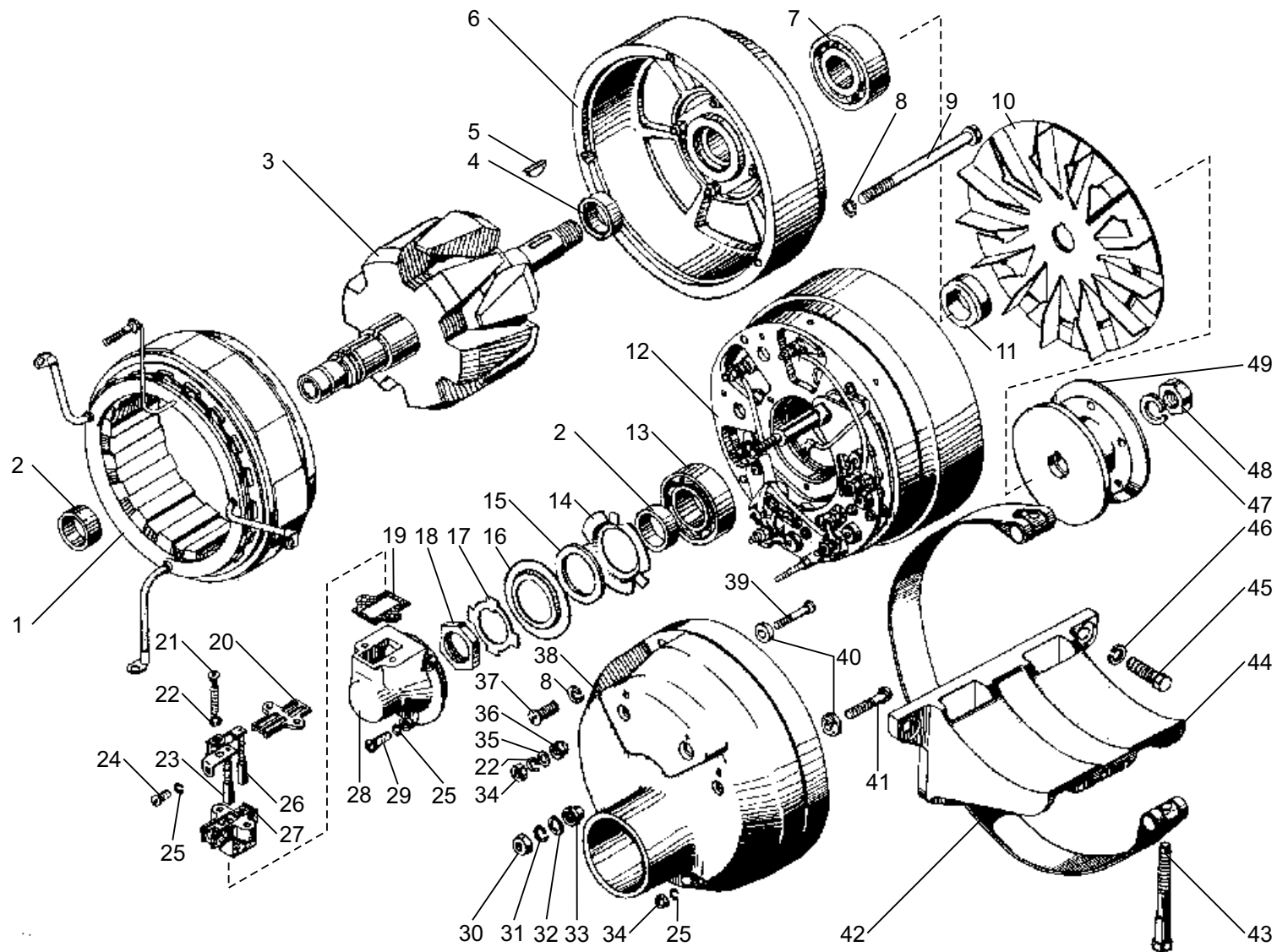


Рис. 46 ГЕНЕРАТОР 6301.3701
Fig. 46 ALTERNATOR 6301.3701

Рис. 47 ГЕНЕРАТОР Г287Д
Fig. 47 ALTERNATOR Г287Д

№ позиции Position №	№ детали или узла или код Part №	Количество, шт Quantity per engine				Наименование	Description
		ЯМЗ 240М2	ЯМЗ 240НМ2	ЯМЗ 240ПМ2	ЯМЗ 240БМ2		
1	2	3	4	5	6	7	8
-	-	-	-	-	1	Генератор Г287Д	Alternator Г287Д
1	Г287-3701301	-	-	-	1	Крышка со стороны контактных колец	Contact rings side cover
2	Г287-3701307	-	-	-	1	Прокладка уплотнительная	Sealing gasket
3	Г272-3701010-01	-	-	-	1	Щеткодержатель в сборе	Brush holder, assy
4	Г272-3701011	-	-	-	1	Щеткодержатель	Brush holder
5	Г272-3701020-А	-	-	-	1	Щетка в сборе	Brush, assy
6	Г272-3701030-А	-	-	-	1	Щетка в сборе	Brush, assy
7	Г272-3701012-А	-	-	-	1	Крышка щеткодержателя	Brush holder cover
8	8Х-1497А	-	-	-	5	Шайба	Washer
9	М11-41081	-	-	-	2	Шайба пружинная	Spring washer
10	Г250Е1-3701016	-	-	-	2	Болт	Bolt
11	8Х-1537М	-	-	-	2	Гайка	Nut
12	МХ-0246-01	-	-	-	2	Шайба пружинная	Spring washer
13	1МЮ-37	-	-	-	1	Шайба	Washer
14	Г287-3701319	-	-	-	1	Втулка изоляционная	Insulating bushing
15	НО-0801-10	-	-	-	1	Контактный болт	Contact bolt
16	Г287-3701305-А	-	-	-	1	Кольцо уплотнительное	Sealing ring
17	Г21-3701005	-	-	-	1	Чашка ротора	Rotor cup
18	34 1791 3000	-	-	-	1	Блок БПВ 7-100-02	Unit БПВ 7-100-02
19	Г288-3701100-А	-	-	-	1	Статор	Stator
20	Г210-3701202	-	-	-	1	Кольцо разрезное	Lacerating ring
21	Г288-3701200	-	-	-	1	Ротор	Rotor
22	7Х-4066	-	-	-	4	Винт	Screw
23	Х-4001-01	-	-	-	5	Шайба пружинная	Spring washer
24	15Х-4148	-	-	-	1	Шпонка	Key
25	Г287-3701405	-	-	-	1	Шайба	Washer
26	Г287-3701053	-	-	-	1	Втулка упорная	Thrust bushing
27	Г288-3701130	-	-	-	1	Фаза статора	Stator phase
28	Г288-3701132	-	-	-	2	Фаза статора	Stator phase

№ позиции Position №	№ детали или узла или код Part №	Количество, шт Quantity per engine				Наименование	Description
		ЯМЗ 240М2	ЯМЗ 240НМ2	ЯМЗ 240ПМ2	ЯМЗ 240БМ2		
1	2	3	4	5	6	7	8
29	Г287-3701055-А	-	-	-	1	Вентилятор	Fan
30	Г288А-3701051	-	-	-	1	Шкив	Pulley
31	Г287-3701074	-	-	-	1	Шайба пружинная	Spring washer
32	МХ-0235-01	-	-	-	1	Гайка	Nut
33	25 6421 1143	-	-	-	1	Ремень зубчатый I-14x13-1320 привода генератора	Toothed belt I-14x13-1320 of the alternator drive
34	201456-П29	-	-	-	2	Болт	Bolt
35	252135-П2	-	-	-	3	Шайба пружинная	Spring washer
36	240Б-3701790-Б	-	-	-	1	Планка натяжная генератора	Alternator strip tensioner
37	201458-П29	-	-	-	1	Болт	Bolt
38	201505-П29	-	-	-	1	Болт	Bolt
39	252136-П2	-	-	-	3	Шайба пружинная	Spring washer
40	252006-П29	-	-	-	2	Шайба	Washer
41	252038-П29	-	-	-	1	Шайба	Washer
42	240Б-3701774-Б	-	-	-	1	Кронштейн крепления генератора	Alternator fastening bracket
43	250512-П29	-	-	-	1	Гайка	Nut
44	201499-П29	-	-	-	3	Болт	Bolt
45	238-3701780	-	-	-	1	Палец крепления генератора	Alternator fastening pin
46	Г287-3701054	-	-	-	1	Втулка	Bushing
47	46 1982 9170	-	-	-	1	Шарикоподшипник 6-1180304К1С9	Ball bearing 6-1180304К1С9
48	МХ-0139	-	-	-	3	Винт	Screw
49	Х-1482-01	-	-	-	6	Шайба пружинная	Spring washer
50	НО-0102	-	-	-	3	Винт М6	Screw M6
51	Х-4237-01	-	-	-	4	Винт М5	Screw M5
52	Г250-3701053-01	-	-	-	1	Скоба	Clamp
53	46 1982 7133	-	-	-	1	Шарикоподшипник 6-180603К1С9	Ball bearing 6-180603К1С9

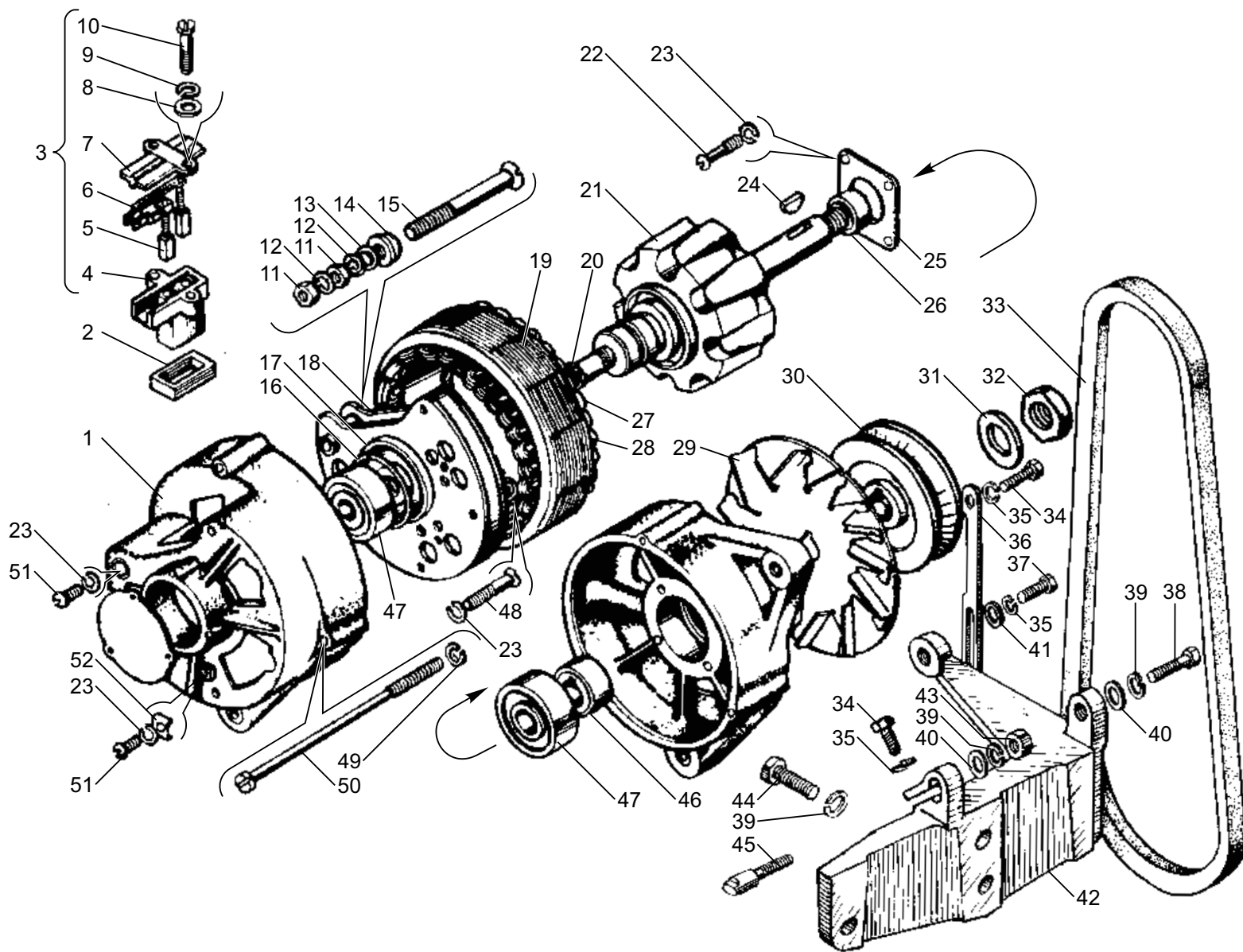


Рис. 47 ГЕНЕРАТОР Г287Д
Fig. 47 ALTERNATOR Г287Д

Рис. 48 СТАРТЕР
Fig. 48 STARTER

№ позиции Position №	№ детали или узла или код Part №	Количество, шт Quantity per engine				Наименование	Description
		ЯМЗ 240М2	ЯМЗ 240НМ2	ЯМЗ 240ПМ2	ЯМЗ 240БМ2		
1	2	3	4	5	6	7	8
-	45 7375 1469	1	1	1	1	Стартер в сборе 2501.3708-01	Starter 2501.3708-01, assy
1	СТ103А-3708338	1	1	1	1	Кольцо уплотнительное	Sealing ring
2	СТ25.3708101	1	1	1	1	Корпус стартера	Starter housing
3	МХ-0523	1	1	1	1	Шайба	Washer
4	СТ103А-3708046	1	1	1	1	Кольцо уплотнительное	Sealing ring
5	СТ103-3708102	4	4	4	4	Полюс	Pole
6	Х1-11-58	8	8	8	8	Винт	Screw
7	25.3708150-01	1	1	1	1	Катушка в сборе	Coil, assy
8	СТ103А-3708045	2	2	2	2	Шайба уплотнительная	Sealing washer
9	МХ-0954	2	2	2	2	Шайба замковая	Lock washer
10	МХ-0142	2	2	2	2	Шайба	Washer
11	25.3708005	2	2	2	2	Шайба уплотнительная	Sealing washer
12	МХ-0276	4	4	4	4	Шайба	Washer
13	Х-1482	25	25	25	25	Шайба пружинная	Spring washer
14	8Х-1533	2	2	2	2	Гайка	Nut
15	-	1	1	1	1	Болт М8х1х20	Bolt M8x1x20
16	252135-П2	1	1	1	1	Шайба пружинная	Spring washer
17	7Х-4289	2	2	2	2	Шайба пружинная	Spring washer
18	Х2-9302	2	2	2	2	Гайка	Nut
19	СТ103-3708003	2	2	2	2	Шпилька стяжная	Coupling stud
20	СТ103-3708030	1	1	1	1	Шина соединительная	Union bus
21	МХ-0825	2	2	2	2	Шайба	Washer
22	МХ-0037	1	1	1	1	Шайба	Washer
23	СТ103А-3708339	1	1	1	1	Шайба уплотнительная	Sealing washer
24	25.3708300	1	1	1	1	Крышка коллектора в сборе	Manifold cover, assy
25	СТ103А-3708309	1	1	1	1	Втулка	Bushing
26	25.3708320	1	1	1	1	Траверса в сборе	Cross member, assy
27	25.3708050	8	8	8	8	Щетка	Brush
28	7Х-4196	8	8	8	8	Винт	Screw
29	МХ-0905	4	4	4	4	Винт	Screw

№ позиции Position №	№ детали или узла или код Part №	Количество, шт Quantity per engine				Наименование	Description
		ЯМЗ 240М2	ЯМЗ 240НМ2	ЯМЗ 240ПМ2	ЯМЗ 240БМ2		
1	2	3	4	5	6	7	8
30	Х-4001	4	4	4	4	Шайба пружинная	Spring washer
31	8Х-1497	4	4	4	4	Шайба	Washer
32	25.3708001	1	1	1	1	Кожух привода	Drive casing
33	25.3708002	1	1	1	1	Прокладка	Gasket
34	45 9432 1109	2	2	2	2	Винт	Screw
35	СТ142-3708010	1	1	1	1	Ось рычага	Lever axle
36	16.3708406	1	1	1	1	Кольцо уплотнительное	Sealing ring
37	МХ-1104	7	7	7	7	Болт	Bolt
38	25.3708004	2	2	2	2	Пластина	Plate
39	25.3708150-01	1	1	1	1	Катушка в сборе	Coil, assy
40	25.3708450	1	1	1	1	Рычаг	Lever
41	МХ-1032	2	2	2	2	Шайба замковая	Lock washer
42	25.3708200-01	1	1	1	1	Якорь в сборе	Armature, assy
43	25.3708510	1	1	1	1	Корпус привода	Drive housing
44	М67.26.15.030	1	1	1	1	Сальник	Seal
45	25.3708501	1	1	1	1	Шайба упорная	Thrust washer
46	2502.3708600	1	1	1	1	Привод в сборе	Drive, assy
47	25.3708403	1	1	1	1	Шайба упорная	Thrust washer
48	25.3708502	4	4	4	4	Винт	Screw
49	25.3708404	6	6	6	6	Винт	Screw
50	25.3708410	1	1	1	1	Крышка привода	Drive cover
51	201499-П29	6	6	6	6	Болт М10х30	Bolt M10x30
52	252136-П2	6	6	6	6	Шайба пружинная	Spring washer
53	240-3708724	1	1	1	1	Штифт стартера установочный	Starter locating lockpin
54	240-3708701	1	1	1	1	Кронштейн крепления стартера	Starter fastening bracket
55	258652-П29	2	2	2	2	Штифт	Lockpin
56	240-3708721	1	1	1	1	Скоба крепления стартера	Starter fastening clamp
57	252138-П2	1	1	1	1	Шайба пружинная	Spring washer
58	200853-П29	1	1	1	1	Болт М14х120	Bolt M14x120

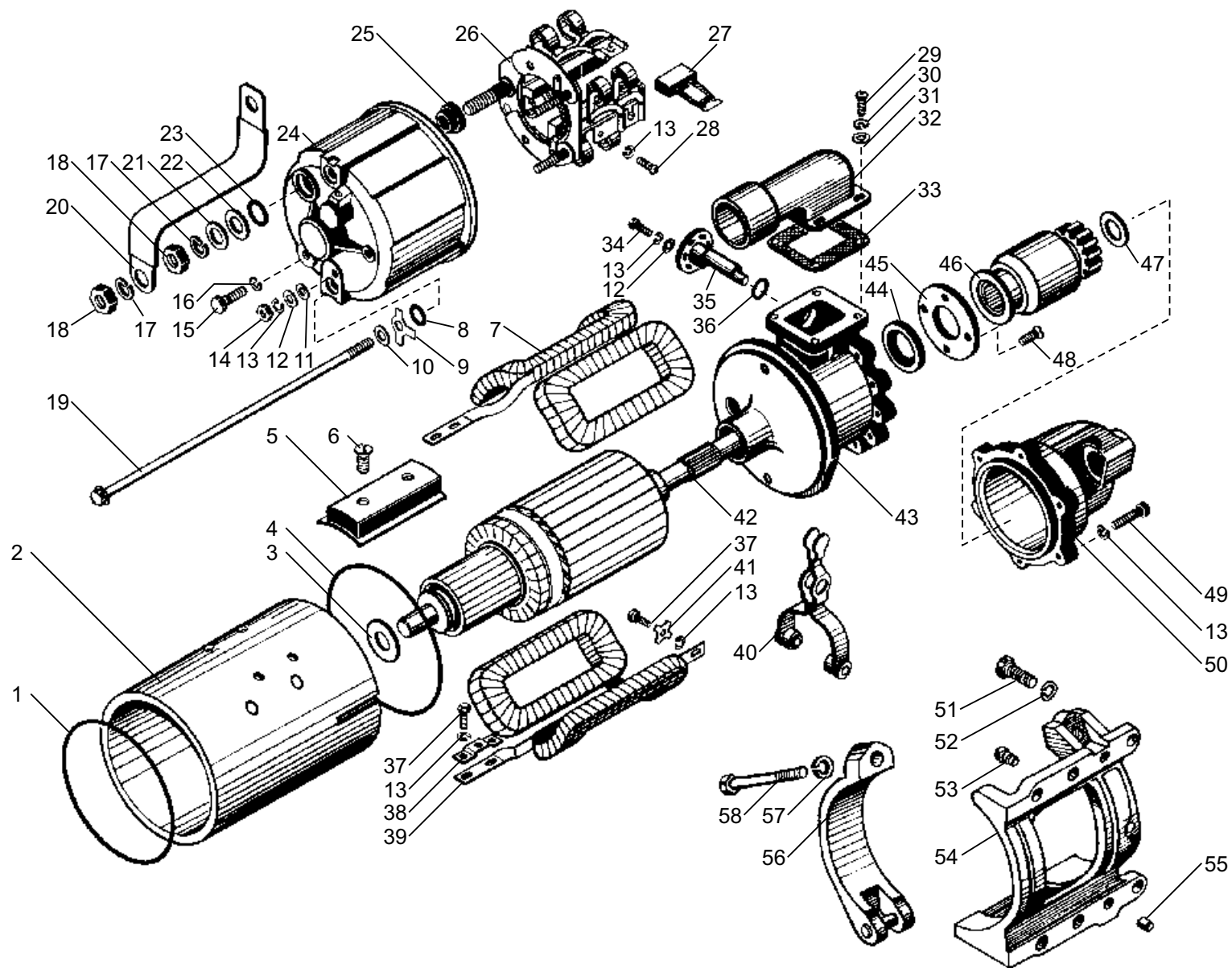


Рис. 48 СТАРТЕР
Fig. 48 STARTER

Рис. 49 РЕЛЕ СТАРТЕРА
Fig. 49 STARTER SOLENOID SWITCH

№ позиции Position №	№ детали или узла или код Part №	Количество, шт Quantity per engine				Наименование	Description
		ЯМЗ 240М2	ЯМЗ 240НМ2	ЯМЗ 240ПМ2	ЯМЗ 240БМ2		
1	2	3	4	5	6	7	8
-	25.3708800	1	1	1	1	Реле стартера в сборе	Starter solenoid switch, assy
1	PC25.3708002-B	1	1	1	1	Корпус реле стартера	Starter solenoid switch housing
2	МХ-1215	3	3	3	3	Болт	Bolt
3	Х-1482	3	3	3	3	Шайба пружинная	Spring washer
4	МХ-1032	3	3	3	3	Шайба стопорная	Lock washer
5	8Х-1497	5	5	5	5	Шайба	Washer
6	Х-4001	5	5	5	5	Шайба пружинная	Spring washer
7	МХ-1146	5	5	5	5	Болт	Bolt
8	7Х-4289	4	4	4	4	Шайба пружинная	Spring washer
9	Х2-9302	2	2	2	2	Гайка	Nut
10	МХ-0825	2	2	2	2	Шайба	Washer
11	МХ-1020	4	4	4	4	Винт	Screw
12	PC25.3708080	1	1	1	1	Крышка реле	Starter solenoid switch cover
13	PC25.3708006-Б	1	1	1	1	Прокладка	Gasket
14	PC25.3708013	1	1	1	1	Скоба	Clamp
15	МХ-0021	2	2	2	2	Шайба	Washer

№ позиции Position №	№ детали или узла или код Part №	Количество, шт Quantity per engine				Наименование	Description
		ЯМЗ 240М2	ЯМЗ 240НМ2	ЯМЗ 240ПМ2	ЯМЗ 240БМ2		
1	2	3	4	5	6	7	8
16	PC25.3708030	1	1	1	1	Контактный диск	Contact disk
17	ВМ-335-37	1	1	1	1	Шайба	Washer
18	PC25.3708007	1	1	1	1	Пружина	Spring
19	PC100-3708003	1	1	1	1	Шайба	Washer
20	PC25.3708011	2	2	2	2	Контактный болт	Contact bolt
21	45 9871 1018	1	1	1	1	Шплинт	Cotter pin
22	25.3708802	1	1	1	1	Гайка	Nut
23	25.3708801	1	1	1	1	Втулка	Bushing
24	25.3708806	1	1	1	1	Шайба	Washer
25	25.3708804	1	1	1	1	Чашка	Cup
26	18.3708011	1	1	1	1	Пружина	Spring
27	25.3708805	1	1	1	1	Чашка	Cup
28	25.3708803	1	1	1	1	Прокладка	Gasket
29	25.3708850	1	1	1	1	Якорь реле	Starter solenoid switch armature
30	PC103-3708100	1	1	1	1	Ярмо с катушкой	Yoke with coil
31	МХ-1126	4	4	4	4	Болт	Bolt
32	МХ-0287	4	4	4	4	Шайба стопорная	Lockig washer

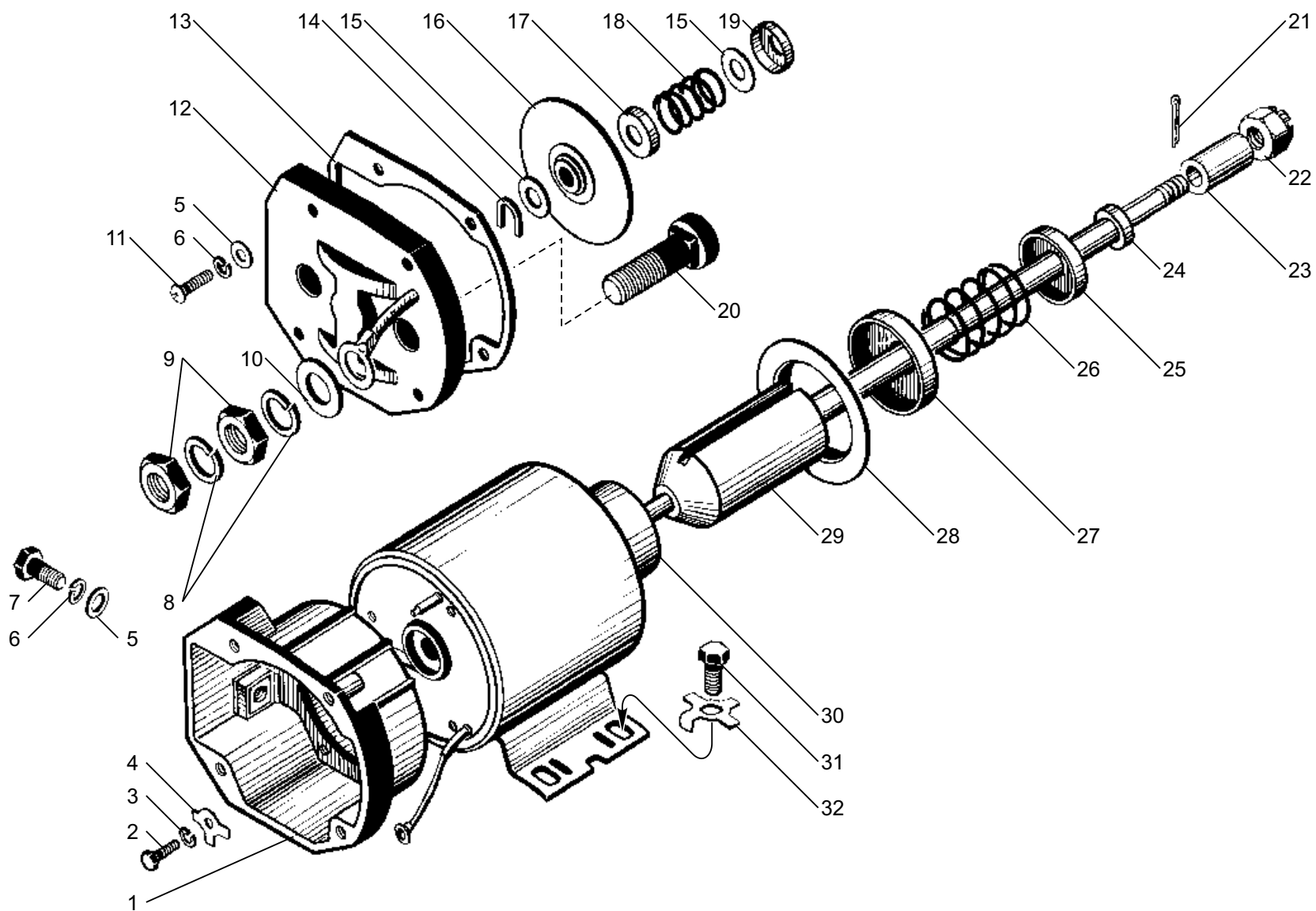


Рис. 49 РЕЛЕ СТАРТЕРА
Fig. 49 STARTER SOLENOID SWITCH

Рис. 50 ДАТЧИК ТАХОМЕТРА
Fig. 50 TACHOMETER TRANSMITTER

№ позиции Position №	№ детали или узла или код Part №	Количество, шт Quantity per engine				Наименование	Description
		ЯМЗ 240М2	ЯМЗ 240НМ2	ЯМЗ 240ПМ2	ЯМЗ 240БМ2		
1	2	3	4	5	6	7	8
1	-	1	1	1	-	Датчик Д4	Tachometer transmitter Д4
2	250508-П29	4	4	4	-	Гайка	Nut
3	252134-П2	4	4	4	-	Шайба пружинная	Spring washer

№ позиции Position №	№ детали или узла или код Part №	Количество, шт Quantity per engine				Наименование	Description
		ЯМЗ 240М2	ЯМЗ 240НМ2	ЯМЗ 240ПМ2	ЯМЗ 240БМ2		
1	2	3	4	5	6	7	8
4	240-3813856	1	1	1	-	Прокладка	Gasket
5	216502-П29	4	4	4	-	Шпилька	Stud
-	В60089	2	2	2	-	Подшипник	Bearing

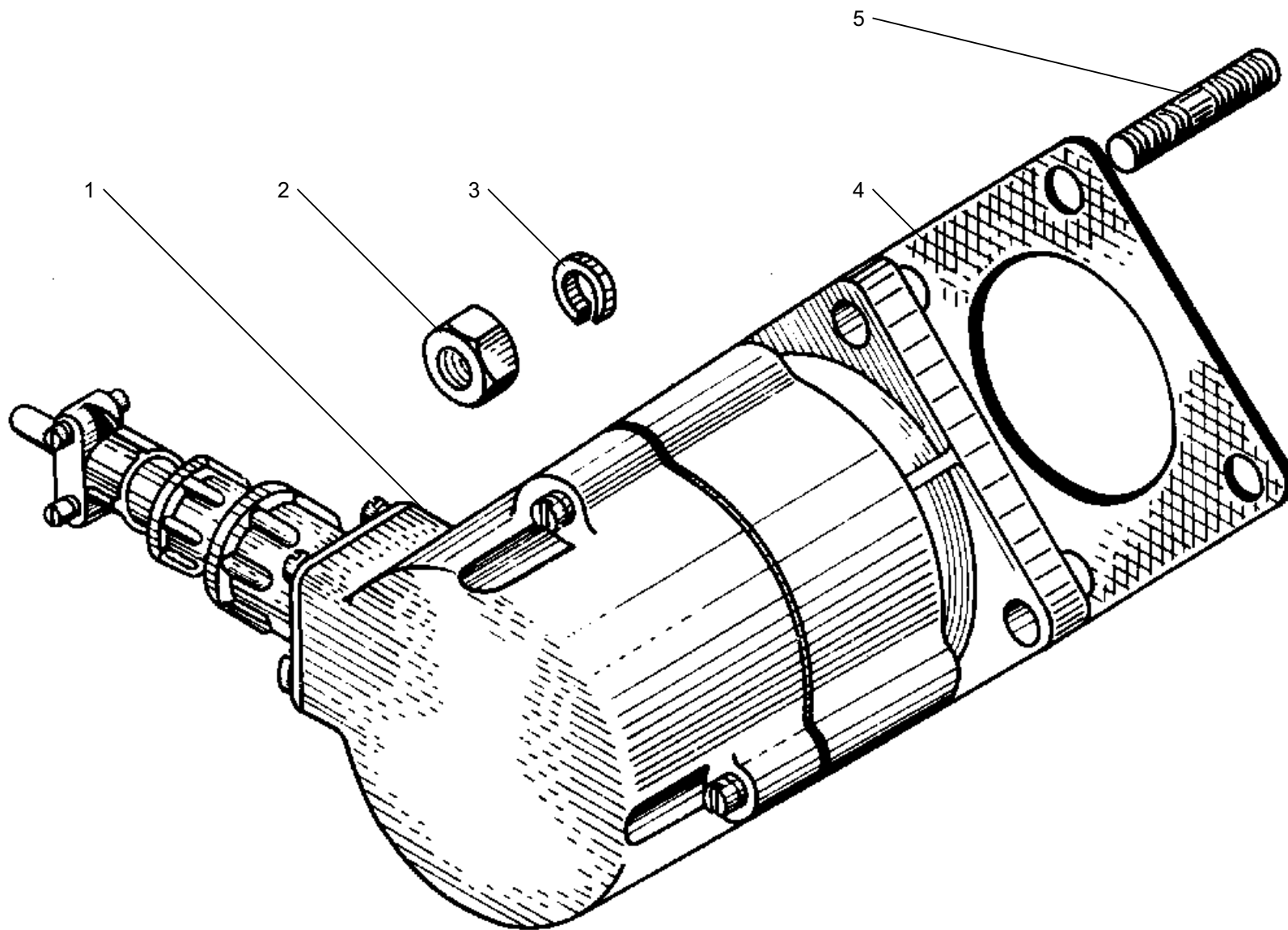


Рис. 50 ДАТЧИК ТАХОМЕТРА
Fig. 50 TACHOMETER TRANSMITTER

Рис. 51 ШОФЕРСКИЙ ИНСТРУМЕНТ
Fig. 51 DRIVER'S TOOL BAG

№ позиции Position №	№ детали или узла или код Part №	Количество, шт Quantity per engine				Наименование	Description
		ЯМЗ 240М2	ЯМЗ 240НМ2	ЯМЗ 240ПМ2	ЯМЗ 240БМ2		
1	2	3	4	5	6	7	8
1	236-3901552-Б2	1	1	1	1	Сумка для инструмента	Tool bag
2	236-3901050	1	1	1	1	Головка торцового ключа для подтяжки гайки муфты опережения впрыскивания	Socket wrench head for tightening up the nut of injection advance coupling
3	82801.00	1	1	1	1	Щупы для проверки зазоров	Feeler gauges
4	39 2651 2065	1	1	1	1	Ключ 7811-0004 10x12 мм	Wrench 7811-0004 10x12 mm
5	240-3901478	1	1	1	1	Ключ кольцевой 13x17 мм	Special wrench 13x17 mm
6	200-3901502-А2	1	1	1	1	Ключ торцовый 14 мм	Socket wrench 14 mm
7	-	1	1	1	1	Плоскогубцы 7814-0221	Pliers 7814-0221
8	39 2661 1185	1	1	1	1	Отвертка 7810-1928	Screw driver 7810-1928
9	39 2651 2255	1	1	1	1	Ключ 7811-0464 13x17 мм	Wrench 7811-0464 13x17 mm
10	236-3901588	1	1	1	1	Вороток	Tommy bar

№ позиции Position №	№ детали или узла или код Part №	Количество, шт Quantity per engine				Наименование	Description
		ЯМЗ 240М2	ЯМЗ 240НМ2	ЯМЗ 240ПМ2	ЯМЗ 240БМ2		
1	2	3	4	5	6	7	8
11	200-3901503-А2	1	1	1	1	Вороток	Tommy bar
12	236-3901508	1	1	1	1	Ключ торцовый 12 мм	Socket wrench 12 mm
13	39 2651 2125	1	1	1	1	Ключ 7811-0024 19x22 мм	Wrench 7811-0024 19x22 mm
14	39 2651 2145	1	1	1	1	Ключ 7811-0026 24x27 мм	Wrench 7811-0026 24x27 mm
15	200-3901578-Б2	1	1	1	1	Ключ торцовый 24 мм	Socket wrench 24 mm
16	240-3901035	1	1	1	1	Ключ-трещетка для механизма проворота коленчатого вала	Crankshaft cranking mechanism wrench-ratchet
17	39 2651 2175	1	1	1	1	Ключ 7811-0043 32x36 мм	Wrench 7811-0043 32x36 mm
18	39 2651 2105	1	1	1	1	Ключ 7811-0022 14x17 мм	Wrench 7811-0022 14x17 mm
19	236-3901210-А2	1	1	1	1	Съемник форсунки	Injector puller

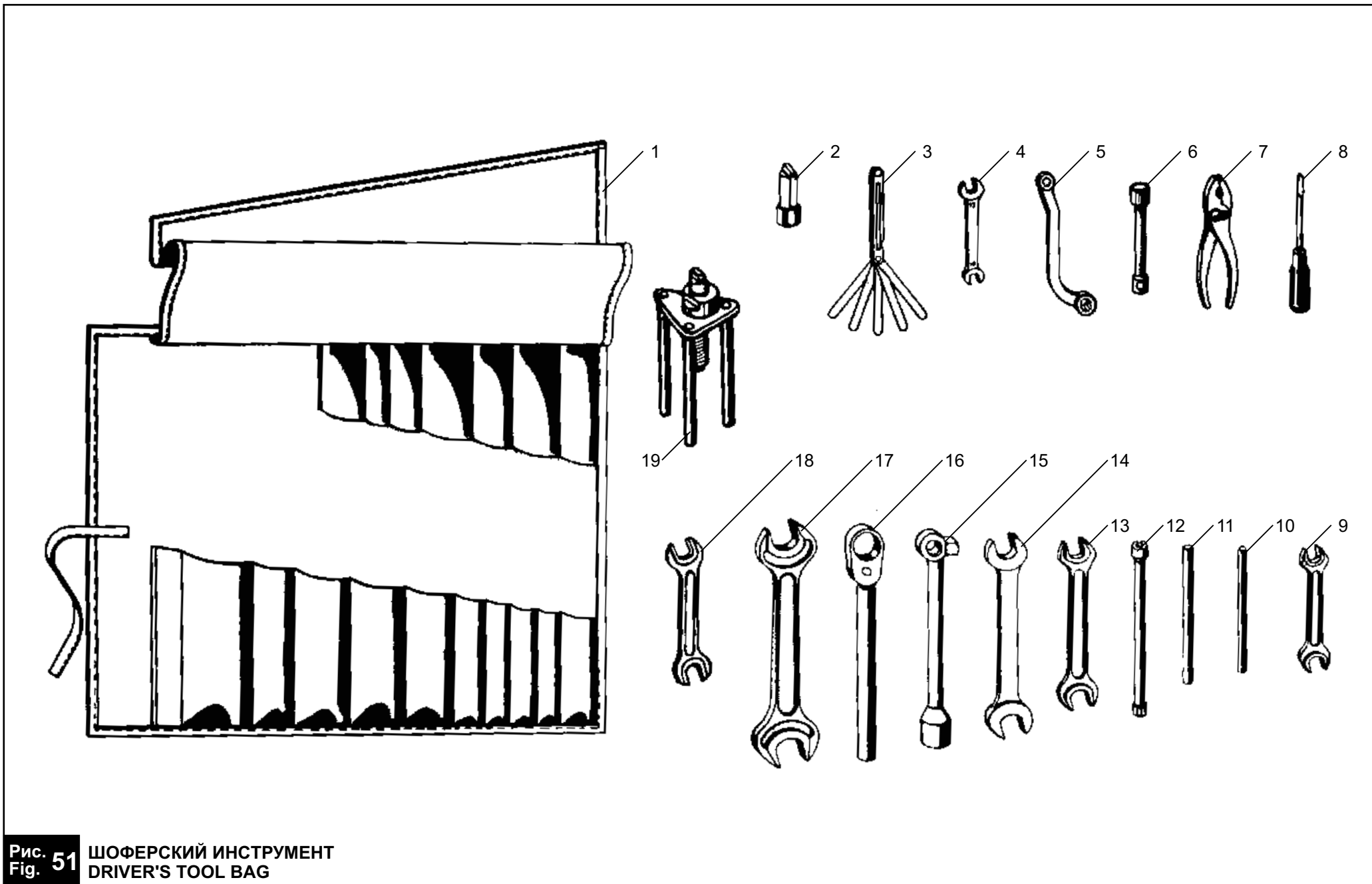


Рис. Fig. 52-53 ПЕРЕЧЕНЬ ПОДШИПНИКОВ КАЧЕНИЯ ANTI-FRICTION BEARINGS LIST

№ рисунка Fig. №	№ позиции Position №	№ подшипника Bearing №	Код Code	Тип	Type	Размеры Диаметр: внутренний, мм наружный, мм Высота, мм	Dimensions Diameter: inner, mm outer, mm Height, mm	Количество, шт Quantity per engine			
								ЯМЗ 240М2	ЯМЗ 240НМ2	ЯМЗ 240ПМ2	ЯМЗ 240БМ2
1	2	3	4	5	6	7	8	9	10	11	
52 53	1	97814У	46 2453 5358	Роликовый конический двухрядный	Double-row tapered roller bearing	70x110x38		2	2	2	2
52 53	2, 3 2	305	46 1213 3873	Шариковый радиальный однорядный	Single-row radial ball bearing	25x62x17		1	1	1	1
52 53	4, 5 3	6-205К	46 1212 1626	Шариковый радиальный однорядный	Single-row radial ball bearing	25x52x15		1	1	1	1
52	6	6-305А	46 1213 3873	Шариковый радиальный однорядный	Single-row radial ball bearing	25x62x17		1	1	1	-
52	7	6-206АК	46 1213 1848	Шариковый радиальный однорядный	Single-row radial ball bearing	30x62x16		1	1	1	-
52 53	8 4	2ВО-2622134ЛМ	46 2245 7258	Роликовый радиальный с короткими цилиндрическими роликами	Radial roller bearing with short cylindrical rollers	192x260x54		7	7	7	7
52 53	9 5	210К5	46 1213 2717	Шариковый радиальный однорядный	Single-row radial ball bearing	50x90x20		1	1	1	1
52 53	10 6	211К	46 1213 2850	Шариковый радиальный однорядный	Single-row radial ball bearing	55x100x21		1	1	1	1
52	11	В60089	-	Шариковый радиальный однорядный с защитной шайбой	Single-row radial ball bearing with protective washer	9x22x7		2	2	2	-
52 53	12 13	201-1007196	46 9416 1251	Ролик игольчатый	Needle roller	1,5x13,8		624	624	624	624
52 53	13 14	8102	46 1611 0211	Шариковый упорный однорядный	Single-row thrust ball bearing	15x28x9		1	1	1	1
52 53	14 15	236-1110064	-	Шарик	Ball	3		27	27	27	27
52 53	15 16	46202А	46 1512 2126	Шариковый радиально-упорный однорядный	Single-row angular ball bearing	15x35x11		1	1	1	1
52 53	16 17	200	46 1212 0838	Шариковый радиальный однорядный	Single-row radial ball bearing	10x30x9		1	1	1	1
52 53	17 18	7204А	46 2412 0453	Роликовый конический однорядный	Single-row tapered roller bearing	20x47x15		1	1	1	1
52 53	18 19	7205А	46 2412 0498	Роликовый конический однорядный	Single-row tapered roller bearing	25x52x16,5		1	1	1	1
52 53	19 20	6-205К	46 1212 1626	Шариковый радиальный однорядный	Single-row radial ball bearing	25x52x15		1	1	1	1
52 53	20 21	305	46 1213 3873	Шариковый радиальный однорядный	Single-row radial ball bearing	25x62x17		1	1	1	1
53	7	304К	46 1212 3774	Шариковый радиальный однорядный	Single-row radial ball bearing	20x52x15		-	-	-	2
53	8	209	46 1213 2544	Шариковый радиальный однорядный	Single-row radial ball bearing	45x85x19		-	-	-	2
53	9	6-205К	46 1212 1626	Шариковый радиальный однорядный	Single-row radial ball bearing	25x52x15		-	-	-	1
53	10	6-1180304К1С9	46 1982 9170	Шариковый радиальный однорядный с двусторонним уплотнением	Single-row radial ball bearing with bilateral packing	20x52x18		1	-	-	1
53	11	6-180603К1С9	46 1982 7133	Шариковый радиальный однорядный с двусторонним уплотнением	Single-row radial ball bearing with bilateral packing	17x47x19		1	-	-	1
53	12	105	46 1212 0126	Шариковый радиальный однорядный	Single-row radial ball bearing	25x47x12		-	-	-	1

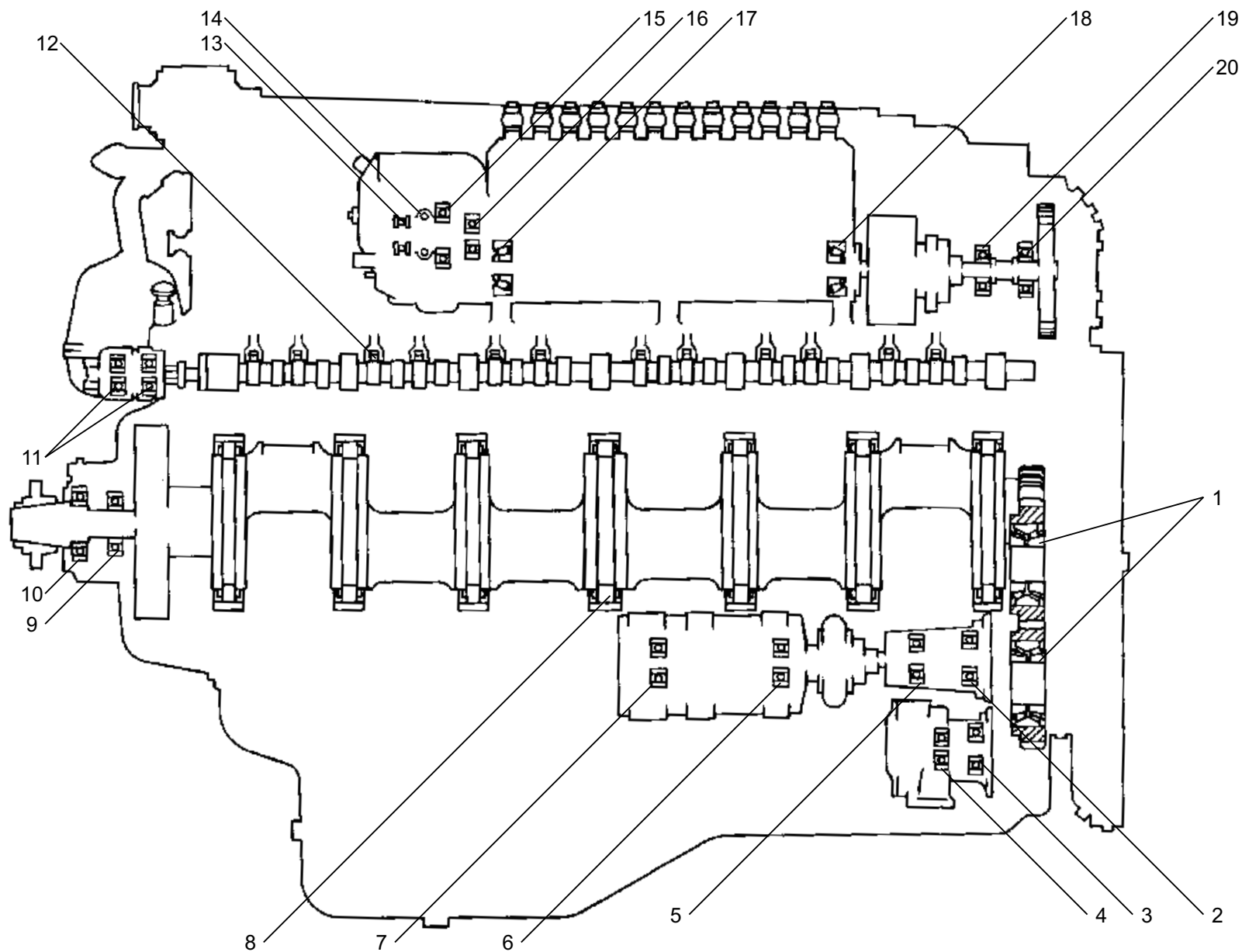


Рис. 52 ПЕРЕЧЕНЬ ПОДШИПНИКОВ КАЧЕНИЯ
Fig. ANTI-FRICTION BEARINGS LIST

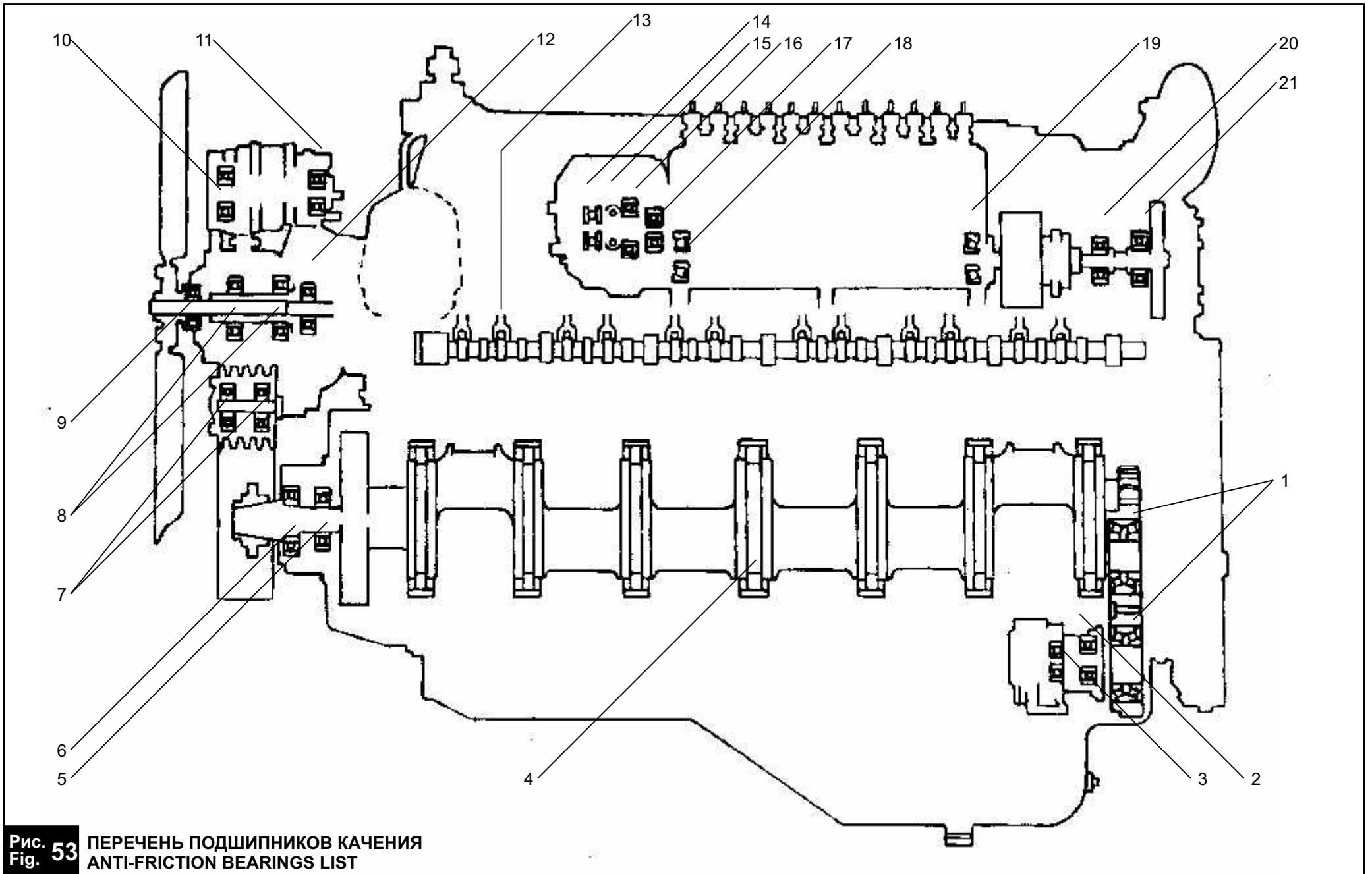


Рис. 53 ПЕРЕЧЕНЬ ПОДШИПНИКОВ КАЧЕНИЯ
Fig. 53 ANTI-FRICTION BEARINGS LIST

СОДЕРЖАНИЕ

Введение	3
Техническая характеристика двигателей	4
Сборочные единицы и детали	7
Подшипники качения	108

CONTENTS

Preface	3
Specifications of diesel engines	4
Units and parts	7
Anti-friction bearings	108

2000
ОАО "АВТОДИЗЕЛЬ"
(Ярославский моторный завод)
Россия, 150040, г. Ярославль, пр. Октября, 75

© 2000, "АВТОДИЗЕЛЬ" (ЯМЗ)

Подготовка материалов - бюро надежности УГК ЯМЗ,
дизайн, обработка, верстка - группа рекламы ОВЭС ЯМЗ

Отпечатан: Тираж 1 000 экз.

Все права на данное издание ("Каталог") принадлежат ОАО "Автодизель" (ЯМЗ).
За тиражирование и любое распространение содержащейся в "Каталоге" информации
без письменного согласия собственника, а равно присвоение авторства наступает
ответственность, предусмотренная Законом РФ "Об авторском праве и смежных
правах", УК РФ и Кодексом об административных правонарушениях.