

КАТАЛОГ ДЕТАЛЕЙ И СБОРОЧНЫХ ЕДИНИЦ

**ДИЗЕЛЬНЫЕ
ДВИГАТЕЛИ**

ЯМЗ-236ДК

ЯМЗ-238АК

**DIESEL
ENGINES**

CATALOGUE OF PARTS AND UNITS

2002

АВТОДИЗЕЛЬ®
ЯРОСЛАВСКИЙ МОТОРНЫЙ ЗАВОД



AVTODIZEL®
YAROSLAVSKY MOTORNY ZAVOD

ВВЕДЕНИЕ

Каталог содержит номенклатуру сборочных единиц (узлов) дизельных двигателей ЯМЗ-236ДК, ЯМЗ-238АК.

Применяемость двигателей.

Двигатель ЯМЗ-236ДК и его комплектации устанавливаются: ЯМЗ-236ДК (база) - на зерноуборочный комбайн "Дон-1200Б" производства ОАО "Ростсельмаш"; ЯМЗ-236ДК-2, ЯМЗ-236ДК-5 - на зерно- и кормоуборочные комбайны "Енисей-1200", "Кедр" Красноярского завода комбайнов, а также на с/х машины Тернопольского завода, ЯМЗ-236ДК-7 - на трактор Т-11.01Я ОАО "Промтрактор" (Чебоксары).

Двигатель ЯМЗ-238АК и его комплектации устанавливаются: ЯМЗ-238АК (база) - на зерноуборочные комбайны "Дон-1500Б", ЯМЗ-238АК-2 - на комбайны СКР-7 "Кубань" завода "Краснодаррисмаш", ЯМЗ-238АК-4 - на комбайны КЭС-9-1 "Славутич" ОАО "Херсонские комбайны".

Каждая спецификация иллюстрирована рисунками, на которых изображены сборочные единицы (узлы) и все входящие в них детали, кроме неразъемных соединений (сварных, клепаных и т.д.).

Детали в тексте расположены в порядке возрастания номеров позиций на рисунках. Буквы А, А1, А2 и т.д., а также цифры 01, 02 и т.д. обозначают взаимозаменяемость, а буквы Б, В, Г, Д или цифры 10, 20, 30 и т.д. обозначают невзаимозаменяемость данной детали с деталью, выпускавшейся под этим же номером ранее.

Детали и сборочные единицы (узлы), номера которых выделены полужирным шрифтом, составляют рекомендованную торговую номенклатуру запасных частей.

Крепежные детали имеют шестизначные номера с указанием через дефис условного обозначения противокоррозийного покрытия.

Указанные в каталоге покрытия имеют следующие обозначения:

- П - без покрытия;
- П2 - фосфатирование и промасливание;
- П5 - омеднение;
- П15 - оксидирование;
- П29, П29С - оцинкование и пассивирование;
- П34 - пассивирование.

При заказе запасных частей рекомендуется указывать модель и номер двигателя, для которого предназначаются данные детали.

Модель двигателя, год выпуска и его номер нанесены на специальной табличке, прикрепленной к площадке блока цилиндров.

По всем вопросам приобретения запасных частей следует обращаться в торговые представительства ОАО "Автодизель" (ЯМЗ) за рубежом, а также в Торговый Дом "Автодизель" по адресу:

Россия, 150040, г. Ярославль, пр. Октября, 75.

Тел./факс: (0852) 27-48-73.

Экспортные поставки: тел./факс: (7-0852) 27-47-19, 25-72-74.

Каталог составлен по состоянию на 1 октября 2002 года.

PREFACE

The Catalogue contains the nomenclature of parts and units of diesel engines ЯМЗ-236ДК, ЯМЗ-238АК.

Engines application.

The ЯМЗ-236ДК engine and its complete set versions are intended for installation: ЯМЗ-236ДК (basic version) - on the combine harvester "Дон-1200Б" of the "Rostselmash" JSC; the ЯМЗ-236ДК-2, ЯМЗ-236ДК-5 - on the combines harvester "Енисей-1200", "Кедр" of the Krasnoyarsk combines plant, and also on the farm machinery of the Ternopol combines factory, the ЯМЗ-236ДК-7 - on the tractor Т-11.01Я "Promtraktor" (Cheboksary).

The ЯМЗ-238АК engine and its complete set versions are intended for installation: ЯМЗ-238АК (basic version) engine - on the combine harvester "Дон-1500Б", ЯМЗ-238АК-2 - on the combines "Kuban" of the Krasnodarrismash factory, and ЯМЗ-238АК-4 - on the combines "Slavutych".

Each specification is provided with illustrations showing the units and all component parts thereof except permanent joints (welded, riveted, ect).

The parts in the text are arranged in an order of their increasing numbers. Letters А, А1, А2 etc. as well as digits 01, 02 etc. placed at the end of the number denote interchangeability while Letters Б, В, Г, Д etc. mean that a given part is not interchangeable with a part manufactured earlier under the same number.

Parts and units numbers printed in bold type in the Catalogue make up the market nomenclature of spares.

The fastening parts have six-digit numbers to which are added through a hyphen designation of corrosion-resistant coatings. The coatings listed in the Catalogue have the following designations:

- П - without coating;
- П2 - phosphating and greasing;
- П5 - copper plating;
- П15 - oxidation;
- П29, П29С - galvanizing and passivation;
- П34 - passivation.

When ordering the spare parts, it is recommended to state the model and number of engines for which the ordered spare parts are intended. The model of an engine, its number and date of manufacture (year, month) are marked on a special plate secured to a cylinder block flat.

To all inquiries pertinent to purchase of spare parts should be addressed to the "Avtodizel" JSC foreign trade agencies and also directly to Trading Company "Avtodizel" to the address:

75, prospect Ocityabrya, Yaroslavl, 150040, Russia.

Phone /fax: (7-0852) 27-48-73.

Export sales: phone/fax (7-0852) 27-47-19, 25-72-74.

The Catalogue has been drawn up as on October 1, 2002.

ТЕХНИЧЕСКАЯ ХАРАКТЕРИСТИКА ДВИГАТЕЛЕЙ

Двигатели ЯМЗ-236ДК, ЯМЗ-238АК четырехтактные, с воспламенением от сжатия, с V-образным расположением цилиндров

SPECIFICATIONS OF DIESEL ENGINES

Diesel engines ЯМЗ-236ДК, ЯМЗ-238АК four-stroke, with compression ignition, V-type cylinder arrangement

Показатели	ЯМЗ-236ДК		ЯМЗ-238АК		Parameter
1	2		3		4
Число цилиндров	6		8		Number of cylinders
Диаметр цилиндра, мм	130		130		Cylinder bore, mm
Ход поршня, мм	140		140		Piston stroke, mm
Рабочий объем цилиндров, л	11,5		14,86		Engine displacement, l
Номинальная мощность, кВт (л.с.)	136 (185)		220 (300)		Rated power, kW (hp)
Степень сжатия	16,5		16,5		Compressor ratio
Эксплуатационная мощность, кВт (л.с.)	128 (175)		165 (225)		Service rating power, kW (hp)
Мощность, отбираемая с переднего конца коленчатого вала, кВт (л.с.), не более	68 (92,5)		92 (125)		Power taken-off the crankshaft front end-piece, kW (hp)
Частота вращения коленчатого вала при номинальной мощности, мин ⁻¹	2000 ⁺⁵⁰ ₋₂₀		2000 ⁺⁵⁰ ₋₂₀		Crankshaft speed at rated power, min ⁻¹
Частота вращения коленчатого вала на холостом ходу, мин ⁻¹ : минимальная максимальная, не более	700±50 2175		700±50 2175		No load speed, min ⁻¹ minimum maximum, not over
Максимальный крутящий момент, Н.м (кгс.м), не менее,	716 (73)		932 (95)		Maximum torque, N.m (kgf.m), not less
Частота вращения коленчатого вала при макс. крутящем моменте, мин ⁻¹ , не более	1300-1500		1300-1500		Crankshaft speed at maximum torque, min ⁻¹ , max
Удельный расход топлива, г/кВт.ч (г/л.с.ч) при номинальной мощности при эксплуатационной мощности	220 (162) 230 (169)		220 (162) 230 (169)		Specific fuel consumption, g/kW.h (g/hp.h) at rated power at service rating power
Способ смесеобразования	Непосредственный впрыск		Direct injection		Fuel-air mixing method
Топливоподающая аппаратура	Разделенного типа		Separate type		Fuel feed equipment
Топливный насос высокого давления	Шестиплунжерный, секционный	Six-plunger, section-type	Восьмиплунжерный, секционный	Eight-plunger, section-type	High-pressure fuel injection pump
Регулятор частоты вращения	Механический, всережимный		Mechanical, variable-speed		Speed governor
Форсунки	Закрытого типа, с многодырчатыми распылителями		Closed, with multi-jet sprayers		Injectors
Топливный фильтр	Тонкой очистки со сменными фильтрующими элементами		Fine fuel filter with changeable filter elements		Fuel filter
Система смазки	Смешанная: под давлением и разбрызгиванием		Combination type: pressure-forced and splashing		Lubrication system

Показатели	ЯМЗ-236ДК	ЯМЗ-238АК	Parameter
1	2	3	4
Масляные фильтры	Два: полнопоточный со сменными фильтрующими элементами и центробежный фильтр очистки масла	Two: full-flow filter with changeable filter elements and centrifugal oil filter	Oil filters
Масляный насос	Одно- или двухсекционный, шестеренчатого типа	One-or two-section, gear type	Oil pump
Система охлаждения	Жидкостная, закрытого типа, с принудительной циркуляцией охлаждающей жидкости. Оборудована термостатическим устройством.	Liquid, closed type, with forced circulation of coolant. Equipped with thermostatic device	Cooling system
Пусковое устройство	Стартер 2501.3708-01 , постоянного тока, последовательного возбуждения, с электромагнитным приводом. Номинальная мощность 8,2 кВт (11 л.с.), номинальное напряжение 24 В.	D.C. series-wound solenoid-controlled starter 2501.3708-01 . Rated power 8,2 kW (11hp), rated voltage 24 V.	Starting device
Генератор	967.3701-1 или Г997.3701 Переменного тока, номинальным напряжением 28 В, номинальной мощностью 1 кВт, с ременным приводом	A.C., rated power 1 kW, rated voltage 28 V, with belt drive	Alternator
Сцепление	ЯМЗ-236К или ЯМЗ-181 ^{*1}	ЯМЗ-182 ^{*2}	Clutch
	Двухдисковое, сухое, фрикционного типа с периферийным расположением нажимных пружин или однодисковое, сухое диафрагменного типа	Two-plate, dry friction type, with peripheral arrangement of cylindrical pressure springs, or one-plate, dry diaphragmatic type	
Масса незаправленного двигателя в комплектности поставки, кг	1065...1090 ^{*3}	1250	Dry mass of engine complete with standard equipment, kg

*1 устанавливается на комплектации ЯМЗ-236ДК-2, ЯМЗ-236ДК-5;

*2 устанавливается на комплектации ЯМЗ-238АК-4;

*3 в зависимости от комплектации.

*1 is installed on the ЯМЗ-236ДК-2, ЯМЗ-236ДК-5 complete set versions;

*2 is installed on the ЯМЗ-238АК-4 complete set versions;

*3 depending on complete set version.

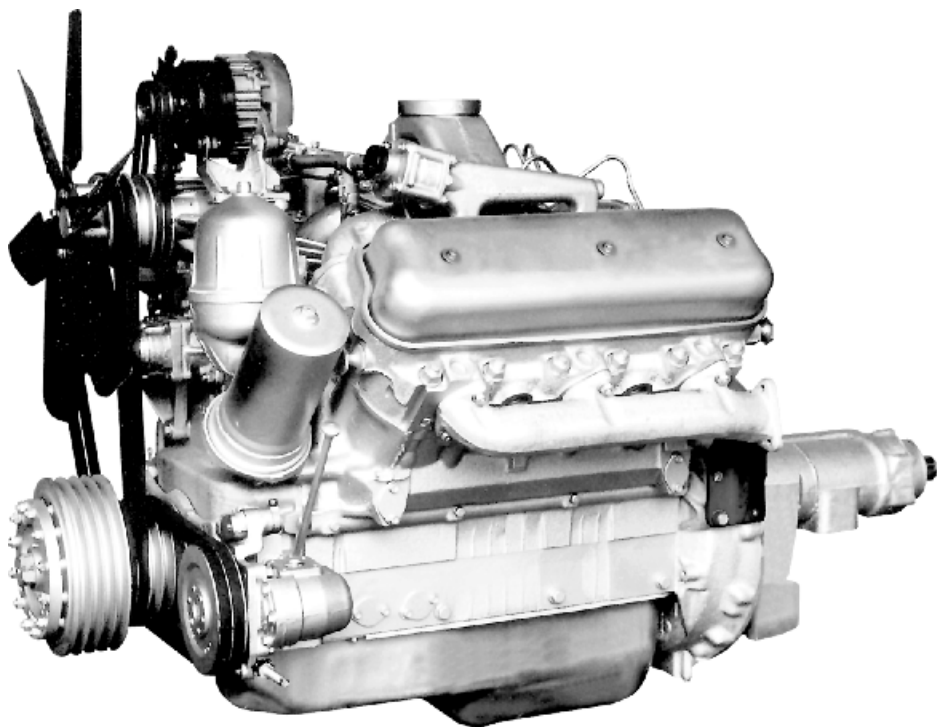


Рис. 1 ДВИГАТЕЛЬ ЯМЗ-236ДК В СБОРЕ
Fig. 1 DIESEL ENGINE ЯМЗ-236ДК ASSEMBLY

№ детали, узла или код Part №	Наименование	Description
1	2	3
236ДК-1000146 *1	Двигатель в сборе, комплект для запасных частей	Engine assembly, set for spare parts
236ДК-1000144 *2	Двигатель в сборе, комплект для запасных частей	Engine assembly, set for spare parts
236ДК-1000193 *3	Двигатель в сборе, комплект для запасных частей	Engine assembly, set for spare parts
<p>*1 базовая комплектация ЯМЗ-236ДК для комбайна "Дон-1200Б"; *2 комплектация ЯМЗ-236ДК-4 для комбайна ПН-450 (Тула); *3 комплектация ЯМЗ-236ДК-7 для трактора Т-11.01Я (Чебоксары)</p> <p>*1 the basic complete set version ЯМЗ-236ДК for combine "Дон-1200Б"; *2 the complete set version ЯМЗ-236ДК-4 for combine PN-450 (Tula); *3 the complete set version ЯМЗ-236ДК-7 for tractor T-11.01Я (Cheboksary)</p>		

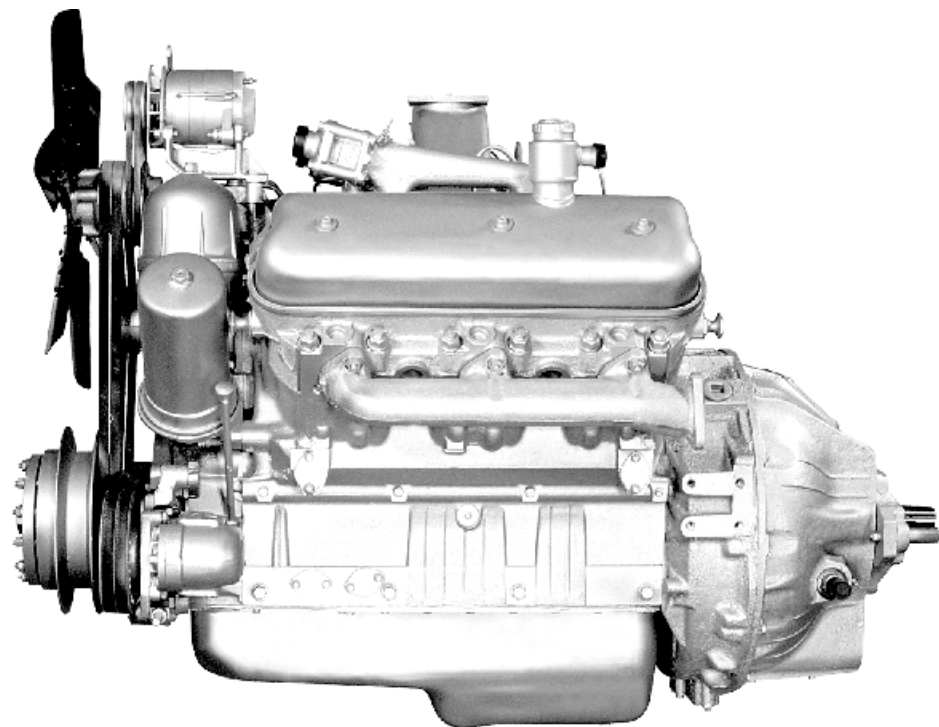


Рис. 1а ДВИГАТЕЛЬ ЯМЗ-236ДК-2 В СБОРЕ
Fig. 1а DIESEL ENGINE ЯМЗ-236ДК-2 ASSEMBLY

№ детали, узла или код Part №	Наименование	Description
1	2	3
236ДК-1000148 *1	Двигатель в сборе, комплект для запасных частей	Engine assembly, set for spare parts
236ДК-1000145 *2	Двигатель в сборе, комплект для запасных частей	Engine assembly, set for spare parts
<p>*1 комплектация ЯМЗ-236ДК-2 для комбайна "Енисей-1200"; *2 комплектация ЯМЗ-236ДК-5 для комбайна "Енисей-1200У", с/х машин КС-65 (Тернополь)</p> <p>*1 the complete set version ЯМЗ-236ДК-2 for combine "Енисей-1200"; *2 the complete set version ЯМЗ-236ДК-5 for combine "Енисей-1200У", farm machines KS-65 (Ternopol)</p>		

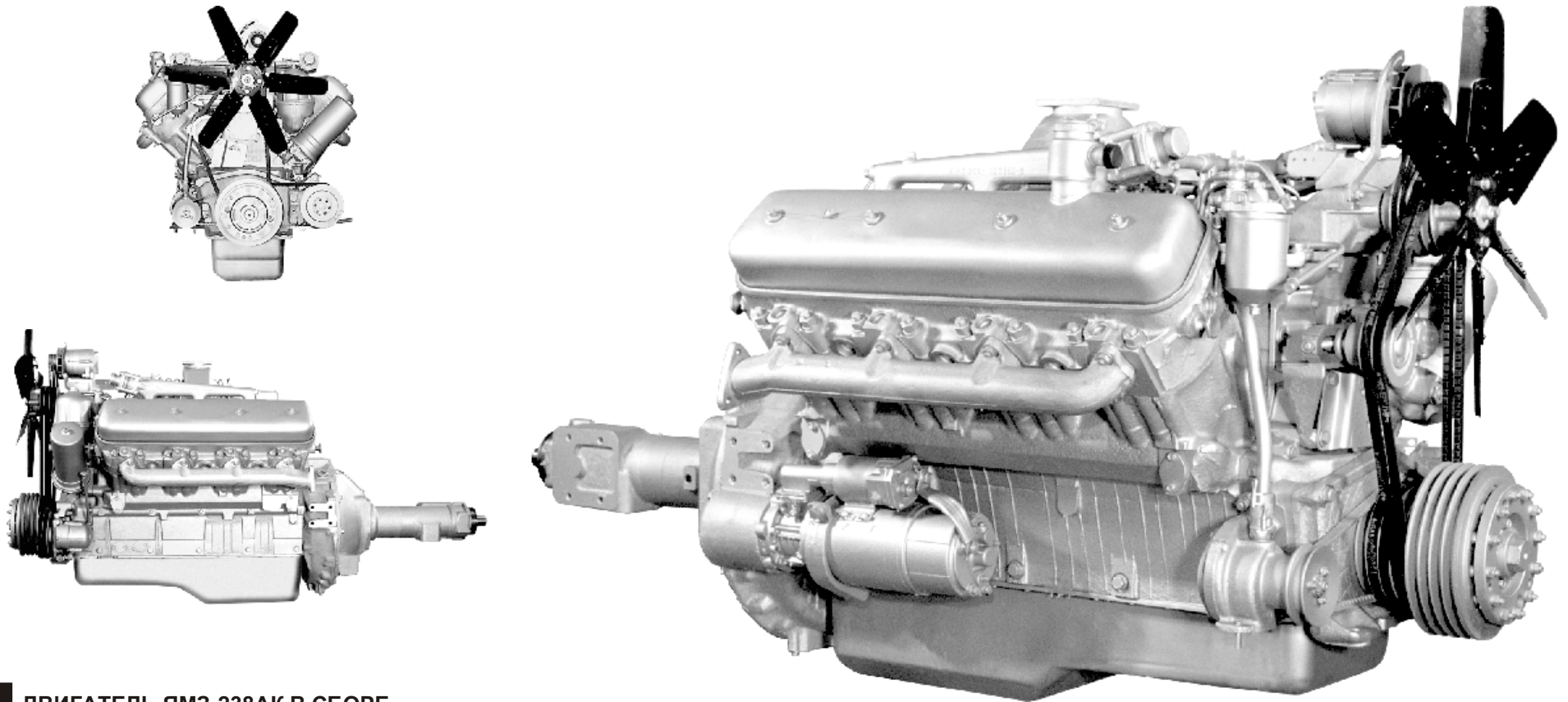


Рис. 2 ДВИГАТЕЛЬ ЯМЗ-238АК В СБОРЕ
Fig. 2 DIESEL ENGINE ЯМЗ-238АК ASSEMBLY

№ детали, узла или код Part №	Наименование	Description
1	2	3
238АК-1000146 *1	Двигатель в сборе, комплект для запасных частей	Engine assembly, set for spare parts
238АК-1000148 *2	Двигатель в сборе, комплект для запасных частей	Engine assembly, set for spare parts
238АК-1000150 *3	Двигатель в сборе, комплект для запасных частей	Engine assembly, set for spare parts

*1 базовая комплектация ЯМЗ-238АК для комбайна "Дон-1500Б";
*2 комплектация ЯМЗ-238АК-2 для с/х машин СКР-7 (Краснодар);
*3 комплектация ЯМЗ-238АК-4 для комбайнов "Славутич" (Херсон)

*1 the basic complete set version ЯМЗ-238АК for combine "Дон-1500Б";
*2 the complete set version ЯМЗ-238АК-2 for farm machines SKR-7 (Krasnodar);
*3 the complete set version ЯМЗ-238АК-4 for combines "Славутич" (Kherson)

Рис. 3 БЛОК ЦИЛИНДРОВ ДВИГАТЕЛЯ ЯМЗ-236ДК
Fig. 3 CYLINDER BLOCK OF ENGINE ЯМЗ-236ДК

№ поз. Pos. №	№ детали или узла или код Part №	Количество, шт Quantity per engine	Наименование	Description
		ЯМЗ-236ДК		
1	2	3	4	5
1	238АК-1002261-А	1	Крышка шестерен распределения в сборе	Timing gears cover, assy
2	236-1002272	1	Маслоотражатель	Oil slinger
3	201-1005034-Б3	1	Манжета в сборе	Collar, assy
4	238АК-1002264-А	1	Крышка шестерен распределения	Timing gears cover
-	236-1002227-А2	6	Ввертыш крышки	Cover screw stopper
-	316169-П2	1	Пробка	Plug
5	252006-П2	1	Шайба	Washer
6	315454-П29	1	Кляммер	Cleat
7	200822-П29	2	Болт	Bolt
8	252016-П2	2	Шайба	Washer
9	310409-П29	2	Шпилька крепления верхней крышки и опоры привода вентилятора	Upper cover and fan drive support fastening stud
10	216262-П29	1	Шпилька	Stud
11	238АК-1002266	1	Прокладка правая	Gasket, right
12	236-1002258-А2	1	Прокладка верхней крышки	Upper cover gasket
13	238АК-1002256	1	Крышка верхняя	Cover, upper
14	312534-П2	1	Шайба замковая	Lock washer
15	250513-П29	3	Гайка	Nut
16	236-1002283-А	1	Прокладка с сеткой в сборе	Gasket with screen, assy
17	236-1002282-Б	1	Заглушка	Blank plug
18	252136-П2	6	Шайба	Washer
19	201499-П29	4	Болт	Bolt
20	312300-П2	1	Шайба	Washer
21	315493-П29	1	Кляммер	Cleat
22	236ДК-1002012-В	1	Блок цилиндров со шпильками в сборе	Cylinder block with studs, assy
23	236-1003016-В	32	Шпилька крепления головки цилиндров	Cylinder head fastening stud
24	236ДК-1002011-Б	1	Блок цилиндров в сборе	Cylinder block, assy
25	236-1005180-А	4	Болт стяжной короткий	Coupling bolt, shorter
26	236-1005181	8	Шайба	Washer
27	236-1111620	1	Трубка отвода масла от топливного насоса в сборе	Fuel injection pump oil outlet pipe, assy
28	310096-П2	2	Болт	Bolt
29	312326-П34	4	Шайба	Washer

1	2	3	4	5
30	236-1104334	1	Трубка подвода масла к топливному насосу	Fuel injection pump oil supply pipe
31	310122-П2	2	Болт	Bolt
32	312482-П34	4	Шайба	Washer
33	200463-П29	4	Болт крепления топливного насоса высокого давления	H-P fuel injection pump fastening bolt
34	312515-П29	4	Шайба	Washer
35	236-1014272	1	Прокладка	Gasket
36	238Н-1002402	1	Заглушка	Blank plug
37	252135-П2	14	Шайба	Washer
38	201456-П29	2	Болт	Bolt
39	236-1002314-Б	1	Прокладка	Gasket
40	316162-П2	1	Пробка	Plug
41	240-1002333	1	Указатель установки угла опережения впрыскивания топлива	Fuel injection advance angle set-up pointer
42	310044-П29	10	Болт	Bolt
43	252137-П2	10	Шайба	Washer
44	236ДК-1002311	1	Картер маховика в сборе	Flywheel housing, assy
45	236ДК-1002312	1	Картер маховика	Flywheel housing
46	236-1002333	1	Указатель верхней мертвой точки поршня	TDC index pointer
47	236-1002318	1	Крышка люка картера	Housing hatch cover
48	201454-П29	12	Болт	Bolt
49	236-1005160-А2	1	Манжета в сборе	Collar, assy
50	236-1002315	1	Маслоотражатель	Oil slinger
51	201-1306075-А	4	Прокладка	Gasket
52	236-1002404	4	Заглушка	Blank plug
53	236ДК-1002015	1	Блок цилиндров	Cylinder block
54	236-1005178-А	4	Болт стяжной длинный	Coupling bolt, longer
55	236-1005152-Г	1	Крышка заднего подшипника коленчатого вала	Crankshaft rear bearing cover
56	312304-П	8	Шайба	Washer
57	236-1005159	8	Болт крепления крышки подшипника	Bearing cover fastening bolt
58	236-1005143-В	2	Крышка промежуточного подшипника коленчатого вала	Crankshaft intermediate bearing cover
59	236-1005140-В	1	Крышка переднего подшипника коленчатого вала	Crankshaft front bearing cover
60	238АК-1002265	1	Прокладка левая	Gasket, left
61	200325-П29	4	Болт	Bolt

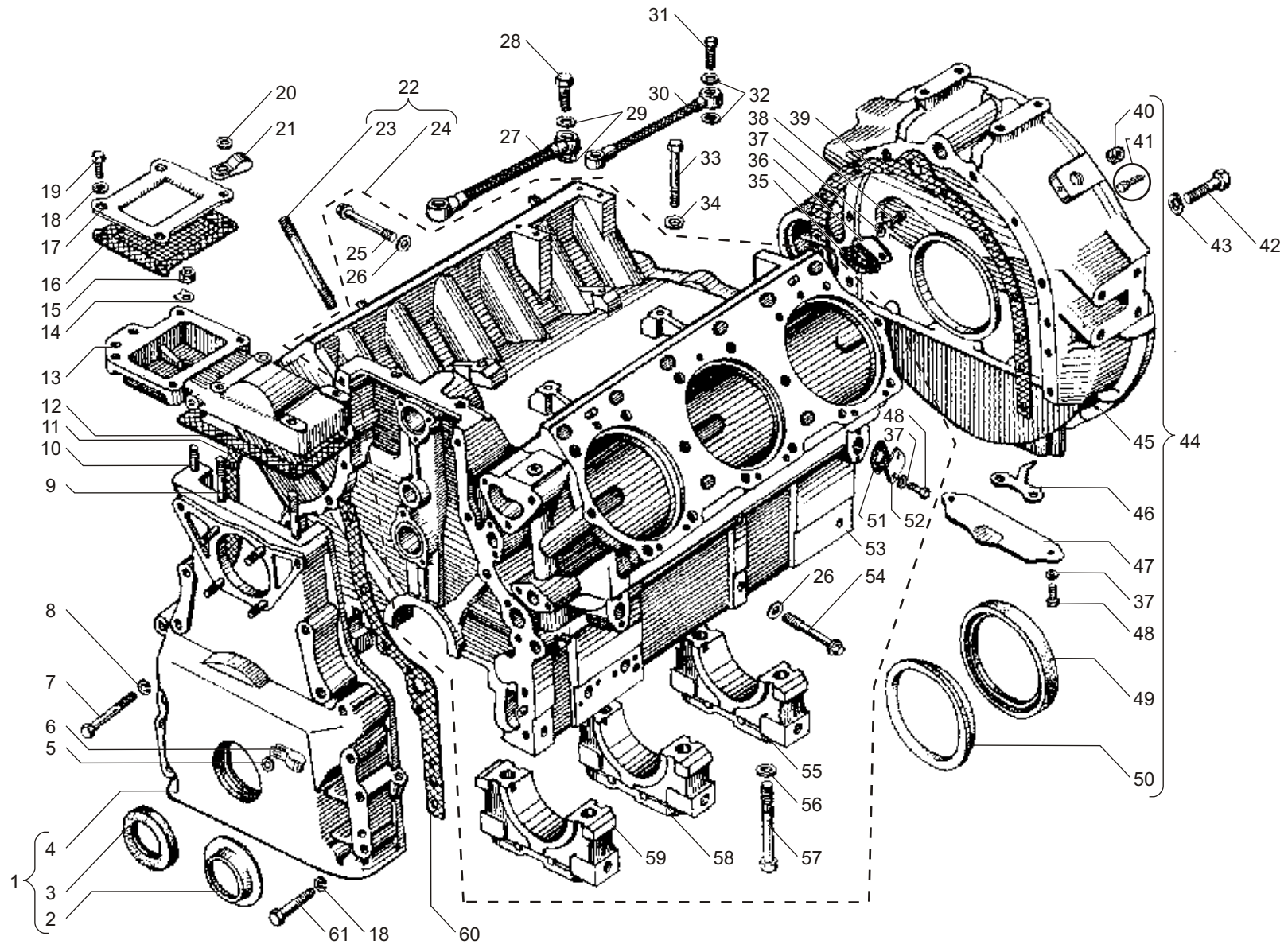


Рис. 3 БЛОК ЦИЛИНДРОВ ДВИГАТЕЛЯ ЯМЗ-236ДК
Fig. 3 CYLINDER BLOCK OF ENGINE ЯМЗ-236ДК

Рис. 4 БЛОК ЦИЛИНДРОВ ДВИГАТЕЛЯ ЯМЗ-238АК
Fig. 4 CYLINDER BLOCK OF ENGINE ЯМЗ-238АК

№ поз. Pos. №	№ детали или узла или код Part №	Количество, шт Quantity per engine	Наименование	Description
		ЯМЗ-238АК		
1	2	3	4	5
1	238АК-1002261-А	1	Крышка шестерен распределения в сборе	Timing gears cover, assy
2	236-1002272	1	Маслоотражатель	Oil slinger
3	201-1005034-Б3	1	Манжета в сборе	Collar, assy
4	238АК-1002264-А	1	Крышка шестерен распределения	Timing gears cover
-	236-1002227-А2	6	Ввертыш крышки	Cover screw stopper
-	316169-П2	1	Пробка	Plug
5	252006-П2	1	Шайба	Washer
6	315454-П29	1	Кляммер	Cleat
7	200822-П29	2	Болт	Bolt
8	252016-П2	2	Шайба	Washer
9	310409-П29	2	Шпилька крепления верхней крышки и опоры привода вентилятора	Upper cover and fan drive support fastening stud
10	216262-П29	1	Шпилька	Stud
11	238АК-1002266	1	Прокладка правая	Gasket, right
12	236-1002258-А2	1	Прокладка верхней крышки	Upper cover gasket
13	238АК-1002256	1	Крышка верхняя	Cover, upper
14	312534-П2	1	Шайба замковая	Lock washer
15	250513-П29	3	Гайка	Nut
16	236-1002283-А	1	Прокладка с сеткой в сборе	Gasket with screen, assy
17	236-1002282-Б	1	Заглушка	Blank plug
18	252136-П2	6	Шайба	Washer
19	201499-П29	4	Болт	Bolt
20	312300-П2	1	Шайба	Washer
21	315493-П29	1	Кляммер	Cleat
22	238АК-1002012-В	1	Блок цилиндров со шпильками в сборе	Cylinder block with studs, assy
23	236-1003016-В	42	Шпилька крепления головки цилиндров	Cylinder head fastening stud
24	238АК-1002011-Б	1	Блок цилиндров в сборе	Cylinder block, assy
25	236-1005180-А	5	Болт стяжной короткий	Coupling bolt, shorter
26	236-1005181	10	Шайба	Washer
27	238-1111620	1	Трубка отвода масла от топливного насоса в сборе	Fuel injection pump oil outlet pipe, assy
28	310096-П2	2	Болт	Bolt
29	312326-П34	4	Шайба	Washer

1	2	3	4	5
30	236-1104334	1	Трубка подвода масла к топливному насосу	Fuel injection pump oil supply pipe
31	310122-П2	2	Болт	Bolt
32	312482-П34	4	Шайба	Washer
33	200436-П29	4	Болт крепления топливного насоса высокого давления	H-P fuel injection pump fastening bolt
34	312515-П29	4	Шайба	Washer
35	236-1014272	1	Прокладка	Gasket
36	238Н-1002402	1	Заглушка	Blank plug
37	252135-П2	14	Шайба	Washer
38	201456-П29	2	Болт	Bolt
39	236-1002314-Б	1	Прокладка	Gasket
40	316162-П2	1	Пробка	Plug
41	240-1002333	1	Указатель установки угла опережения впрыскивания топлива	Fuel injection advance angle set-up pointer
42	310044-П29	10	Болт	Bolt
43	252137-П2	10	Шайба	Washer
44	238АК-1002311	1	Картер маховика в сборе	Flywheel housing, assy
45	238АК-1002312	1	Картер маховика	Flywheel housing
46	236-1002333	1	Указатель верхней мертвой точки поршня	TDC index pointer
47	236-1002318	1	Крышка люка картера	Housing hatch cover
48	201454-П29	12	Болт	Bolt
49	236-1005160-А2	1	Манжета в сборе	Collar, assy
50	236-1002315	1	Маслоотражатель	Oil slinger
51	201-1306075-А	4	Прокладка	Gasket
52	236-1002404	4	Заглушка	Blank plug
53	238АК-1002015	1	Блок цилиндров	Cylinder block
54	236-1005178-А	5	Болт стяжной длинный	Coupling bolt, longer
55	236-1005152-Г	1	Крышка заднего подшипника коленчатого вала	Crankshaft rear bearing cover
56	312304-П	10	Шайба	Washer
57	236-1005159	10	Болт крепления крышки подшипника	Bearing cover fastening bolt
58	238-1005143-В	3	Крышка промежуточного подшипника коленчатого вала	Crankshaft intermediate bearing cover
59	236-1005140-В	1	Крышка переднего подшипника коленчатого вала	Crankshaft front bearing cover
60	238АК-1002265	1	Прокладка левая	Gasket, left
61	200325-П29	4	Болт	Bolt

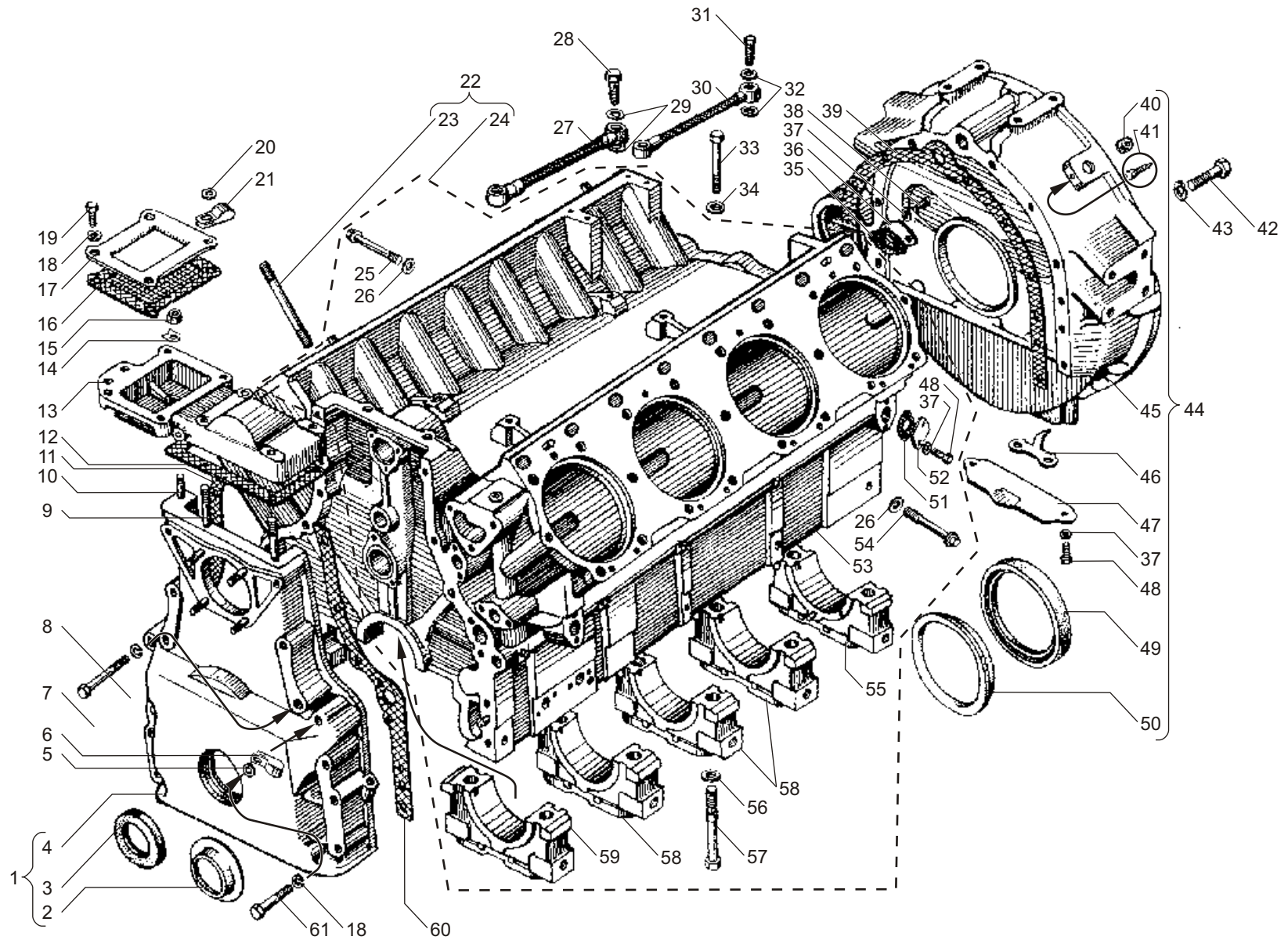


Рис. 4 БЛОК ЦИЛИНДРОВ ДВИГАТЕЛЯ ЯМЗ-238АК
Fig. 4 CYLINDER BLOCK OF ENGINE ЯМЗ-238АК

Рис. 5 ГОЛОВКА ЦИЛИНДРОВ ДВИГАТЕЛЯ ЯМЗ-236ДК
Fig. 5 CYLINDER HEAD OF ENGINE ЯМЗ-236ДК

№ поз. Pos. №	№ детали или узла или код Part №	Количество, шт Quantity per engine	Наименование	Description
		ЯМЗ-236ДК		
1	2	3	4	5
1	236-1003013-ЖЗ	2	Головка цилиндров в сборе	Cylinder head, assy
-	316198-П29	6	Пробка	Plug
2	236-1003206-А2	2	Прокладка головки цилиндров в сборе	Cylinder head gasket, assy
3	236-1003210-В5	2	Прокладка головки цилиндров	Cylinder head gasket
4	22 4831 2800	6	Кольцо Ф-4 фторопластовое	Fluoroplastic ring Ф-4
5	236-1003108-Б	6	Седло впускного клапана	Intake valve seat
6	236-1003110-В4	6	Седло выпускного клапана	Exhaust valve seat
7	313934-П	10	Заглушка	Blank plug
8	236-1003330	4	Рым-болт	Eye-bolt
9	312472-П34	6	Шайба	Washer
10	236-1007032-БР	12	Втулка клапана направляющая	Valve guide bushing
11	236-1003114-В2	6	Кольцо уплотнительное	Sealing ring
12	236-1003112-В	6	Стакан форсунки	Injector sleeve
13	236-1003113	6	Гайка крепления стакана	Sleeve nut
14	236-1007262	6	Манжета впускного клапана в сборе	Intake valve collar, assy
15	236-1003270	2	Прокладка крышки	Cover gasket
16	236-1003244-А	1	Крышка головки цилиндров с болтами в сборе	Cylinder head cover with bolts, assy

* только для запасных частей

№ поз. Pos. №	№ детали или узла или код Part №	Количество, шт Quantity per engine	Наименование	Description
		ЯМЗ-236ДК		
1	2	3	4	5
17	236-1003260-Б	1	Крышка головки цилиндров	Cylinder head cover
18	204А-1003278	6	Прокладка	Gasket
19	236-1003272-А	6	Болт крепления крышки	Cover fastening bolt
20	258039-П29	6	Шплинт	Cotter pin
21	313992-П	6	Заглушка	Blank plug
22	201-1114060-А	1	Крышка маслоналивного патрубка	Oil filler neck cover
23	201-1114064-А	1	Цепочка	Chain
24	236-1003261-В	1	Крышка головки цилиндров с ребрами и патрубком в сборе	Cylinder head cover with ribs and neck, assy
25	236-1003256-Б2	1	Крышка головки цилиндров с сапуном в сборе	Cylinder head cover with breather, assy
-	236-1003245-А2*	1	Крышка головки цилиндров с патрубком и винтами в сборе	Cylinder head cover with neck and screws, assy
26	311423-П5	32	Гайка	Nut
27	312399-П2	32	Шайба	Washer
-	201-1114065-А2	1	Прокладка крышки маслоналивного патрубка	Oil filler neck cover gasket

* for spare parts only

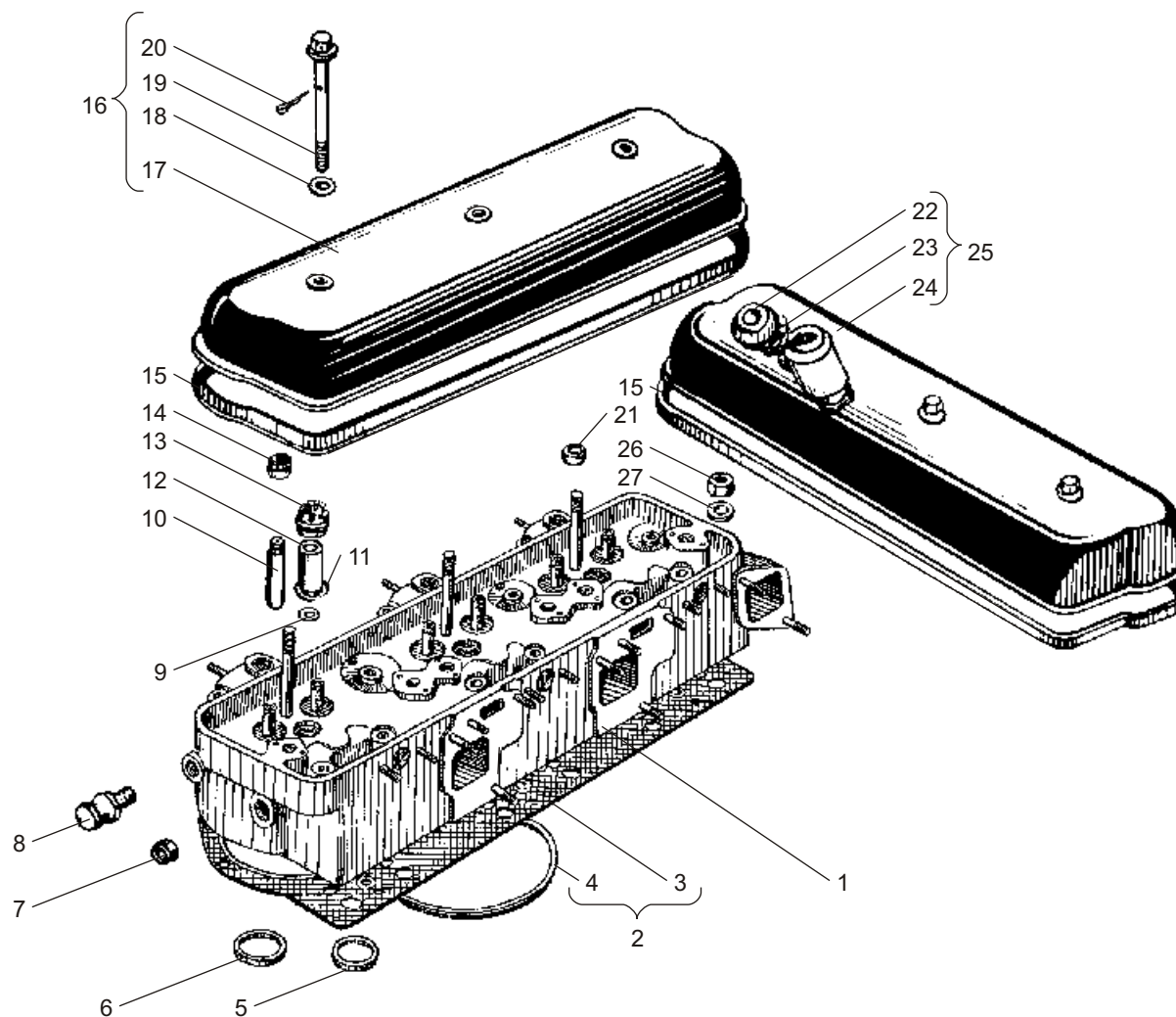


Рис. 5 ГОЛОВКА ЦИЛИНДРОВ ДВИГАТЕЛЯ ЯМЗ-236ДК
Fig. 5 CYLINDER HEAD OF ENGINE ЯМЗ-236ДК

Рис. 6 ГОЛОВКА ЦИЛИНДРОВ ДВИГАТЕЛЯ ЯМЗ-238АК
Fig. 6 CYLINDER HEAD OF ENGINE ЯМЗ-238АК

№ поз. Pos. №	№ детали или узла или код Part №	Количество, шт Quantity per engine	Наименование	Description
		ЯМЗ-238АК		
1	2	3	4	5
1	238-1003013-Ж2	2	Головка цилиндров в сборе	Cylinder head, assy
-	316198-П29	8	Пробка	Plug
2	238-1003206-А4	2	Прокладка головки цилиндров в сборе	Cylinder head gasket, assy
3	238-1003210-В8	2	Прокладка головки цилиндров	Cylinder head gasket
4	22 4831 2800	8	Кольцо Ф-4 фторопластовое	Fluoroplastic ring Ф-4
5	236-1003108-Б	8	Седло впускного клапана	Intake valve seat
6	236-1003110-В4	8	Седло выпускного клапана	Exhaust valve seat
7	313934-П	14	Заглушка	Blank plug
8	236-1003330	4	Рым-болт	Eye-bolt
9	312472-П34	8	Шайба	Washer
10	236-1007032-БР	16	Втулка клапана направляющая	Valve guide bushing
11	236-1003114-В2	8	Кольцо уплотнительное	Sealing ring
12	236-1003112-В	8	Стакан форсунки	Injector sleeve
13	236-1003113	8	Гайка крепления стакана	Sleeve nut
14	236-1007262	8	Манжета впускного клапана в сборе	Intake valve collar, assy
15	238-1003270	2	Прокладка крышки	Cover gasket
16	238-1003244-А	1	Крышка головки цилиндров с болтами в сборе	Cylinder head cover with bolts, assy

* только для запасных частей

№ поз. Pos. №	№ детали или узла или код Part №	Количество, шт Quantity per engine	Наименование	Description
		ЯМЗ-238АК		
1	2	3	4	5
17	238-1003260-Б	1	Крышка головки цилиндров	Cylinder head cover
18	204А-1003278	8	Прокладка	Gasket
19	236-1003272-А	8	Болт крепления крышки	Cover fastening bolt
20	258039-П29	8	Шплинт	Cotter pin
21	313992-П	8	Заглушка	Blank plug
22	201-1114060-А	1	Крышка маслоналивного патрубка	Oil filler neck cover
23	201-1114064-А	1	Цепочка	Chain
24	238-1003261-В2	1	Крышка головки цилиндров с ребрами и патрубком в сборе	Cylinder head cover with ribs and neck, assy
25	238-1003256-Б3	1	Крышка головки цилиндров с сапуном в сборе	Cylinder head cover with breather, assy
-	238-1003245-А2*	1	Крышка головки цилиндров с патрубком и винтами в сборе	Cylinder head cover with neck and screws, assy
26	311423-П5	42	Гайка	Nut
27	312399-П2	42	Шайба	Washer
-	201-1114065-А2	1	Прокладка крышки маслоналивного патрубка	Oil filler neck cover gasket

* for spare parts only

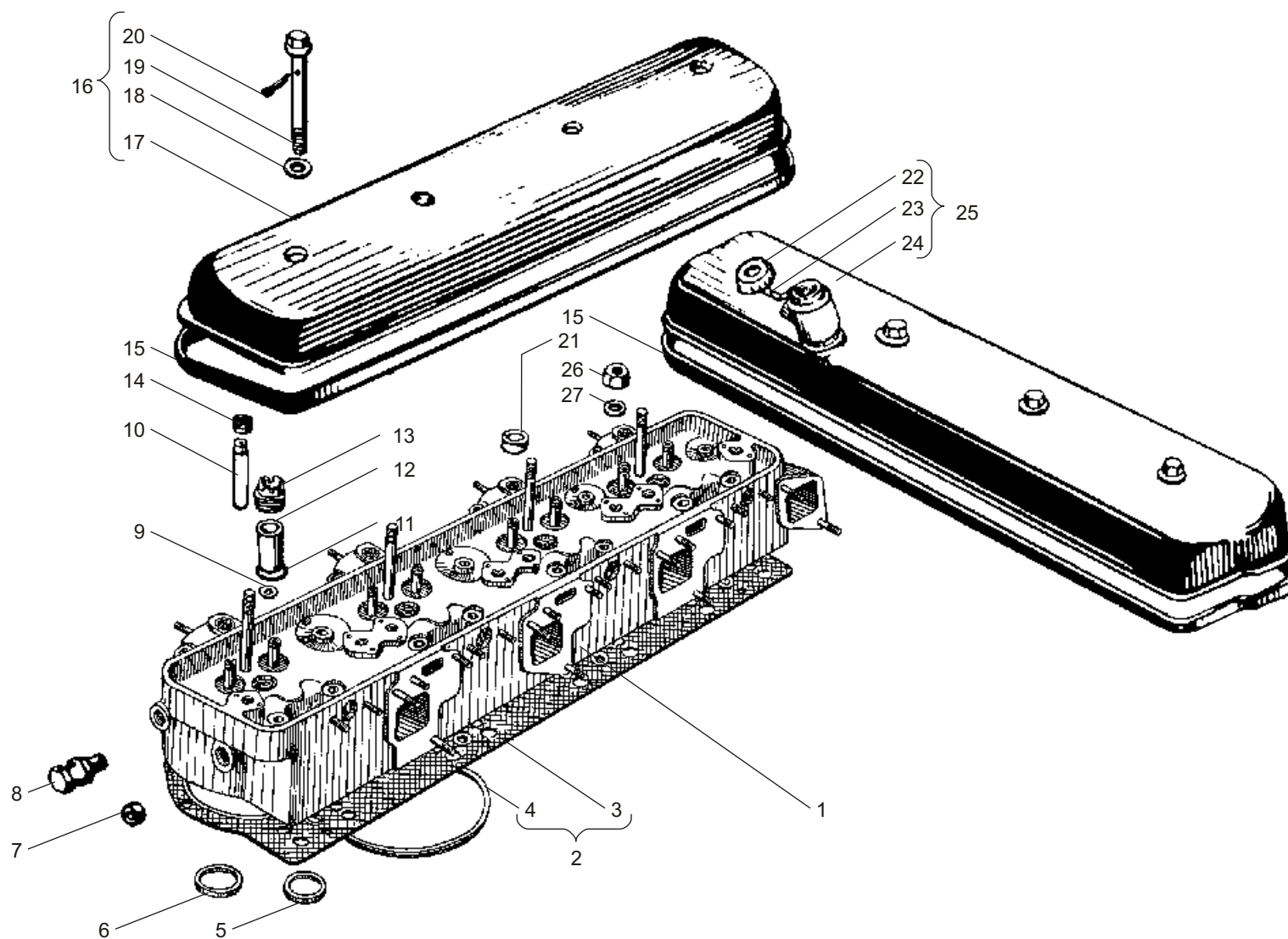


Рис. 6 ГОЛОВКА ЦИЛИНДРОВ ДВИГАТЕЛЯ ЯМЗ-238АК
Fig. 6 CYLINDER HEAD OF ENGINE ЯМЗ-238АК

Рис. 7 **ПОРШЕНЬ И ШАТУН**
Fig. 7 **PISTON AND CONNECTING ROD**

№ поз. Pos. №	№ детали или узла или код Part №	Количество, шт Quantity per engine		Наименование	Description
		ЯМЗ 236ДК	ЯМЗ 238АК		
1	2	3	4	5	6
1	236-1004002-А3	6	8	Кольца поршневые, комплект на один поршень	Piston rings, set for one piston
-	236-1004002-А4*	6	8	Кольца поршневые, комплект на один поршень	Piston rings, set for one piston
2	236-1004038-Б	6	8	Расширитель маслосъемного кольца	Oil control ring expander
3	236-1004035-В	6	8	Кольцо поршневое маслосъемное	Oil control piston ring
4	236-1004034	6	8	Кольцо поршневое маслосъемное с расширителем в сборе	Oil control piston ring with expander, assy
5	236-1004032-А3	6	8	Кольцо компрессионное второе	Compression ring, second
6	236-1004025-В	6	8	Кольцо компрессионное третье	Compression ring, third
7	236-1004030-А2	6	8	Кольцо компрессионное верхнее	Compression ring, top
8	236-1002023	6	8	Кольцо уплотнительное нижнее	Sealing ring, lower
9	236-1002024-А	6	8	Кольцо уплотнительное верхнее	Sealing ring, upper

* только для запасных частей

№ поз. Pos. №	№ детали или узла или код Part №	Количество, шт Quantity per engine		Наименование	Description
		ЯМЗ 236ДК	ЯМЗ 238АК		
1	2	3	4	5	6
10	236-1002040	6	8	Кольцо антикавитационное	Anticavitation ring
11	236-1002021-А	6	8	Гильза цилиндра	Cylinder liner
12	236-1004015-Д	6	8	Поршень	Piston
13	236-1004008-Б	6	8	Гильза, поршень, уплотнительные кольца, комплект на один цилиндр	Cylinder liner, piston, sealing rings, set for one cylinder
14	236-1004005	6	8	Гильза, поршень, уплотнительные и поршневые кольца, комплект на один цилиндр	Cylinder liner, piston, sealing and piston rings, set for one cylinder
15	236-1004022-Б3	12	16	Кольцо стопорное	Locking ring
16	236-1004020	6	8	Палец	Pin
17	840.1006026-10	6	8	Втулка шатуна	Connecting rod bush
-	236-1004052-Б2*	6	8	Втулка шатуна	Connecting rod bush
18	236-1004050-В3	6	8	Шатун	Connecting rod
19	236-1004055-Г2	6	8	Крышка шатуна	Connecting rod cap
20	236-1004063-Б2	6	8	Болт крышки шатуна длинный	Connecting rod cap bolt, longer
21	236-1004062-Б2	6	8	Болт крышки шатуна короткий	Connecting rod cap bolt, shorter
22	236-1004045-Б3	6	8	Шатун в сборе	Connecting rod, assy

* for spare parts only

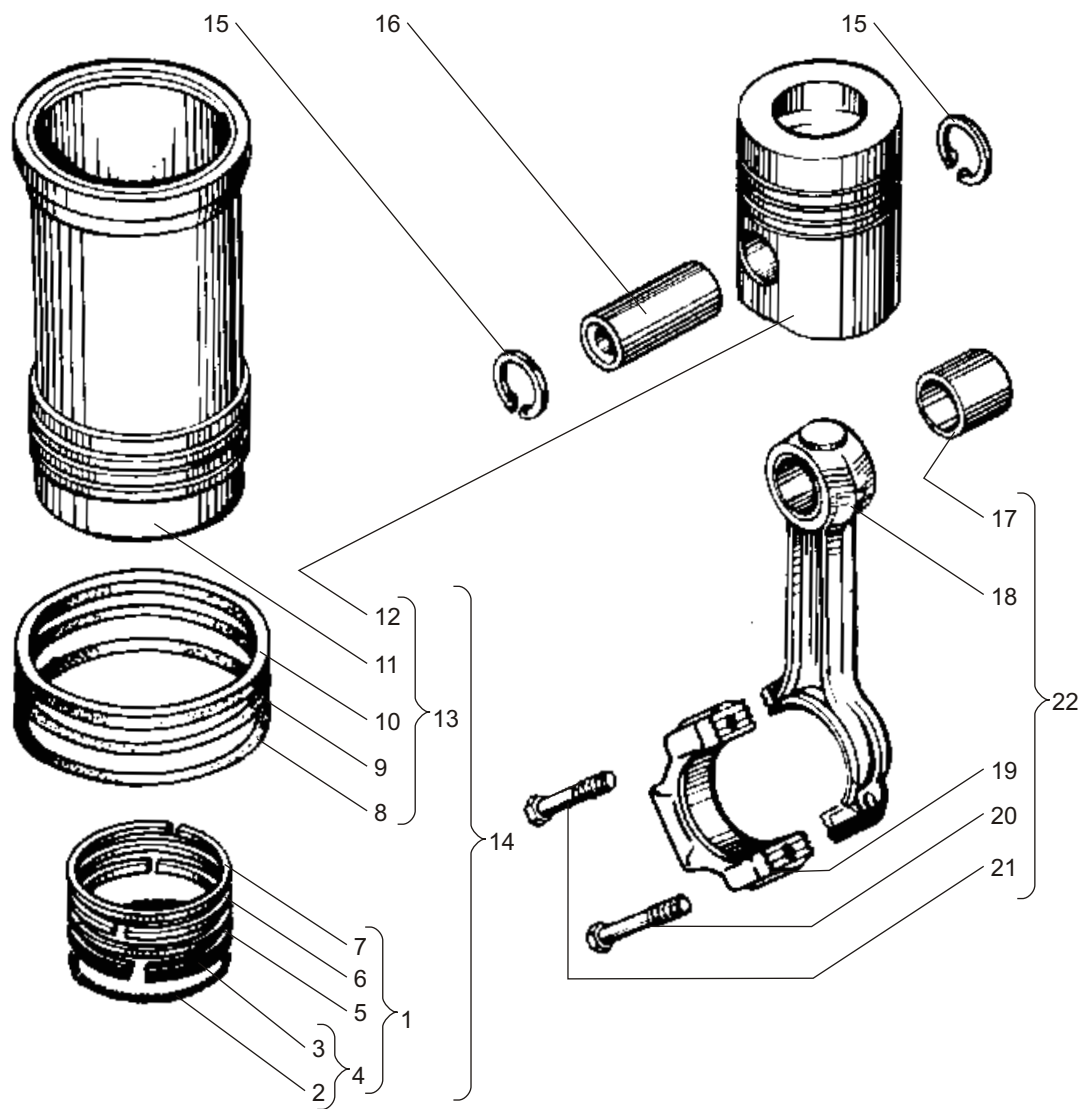


Рис. 7 ПОРШЕНЬ И ШАТУН
Fig. 7 PISTON AND CONNECTING ROD

Рис. 8 КОЛЕНЧАТЫЙ ВАЛ И МАХОВИК ДВИГАТЕЛЕЙ ЯМЗ-236ДК
Fig. 8 PISTON AND CONNECTING ROD OF ENGINES ЯМЗ-236ДК

№ поз. Pos. №	№ детали или узла или код Part №	Количество, шт Quantity per engine	Наименование	Description
		ЯМЗ-236ДК		
1	2	3	4	5
1	236-1005030-A	1	Шестерня	Gear
2	314006-П2	2	Шпонка сегментная	Circular key
3	236-1005026-Б	1	Противовес передний	Counterweight, front
4	236-1005055	1	Гайка кольцевая	Ring nut
5	236-1005056-A	1	Шайба замковая	Lock washer
6	236-1005043	1	Маслоотражатель передний	Oil slinger, front
7	236ДК-1005015-20	1	Вал коленчатый с противовесами в сборе	Crankshaft with counterweights, assy
8	236ДК-1000107-20	1	Вал коленчатый с вкладышами коренных и шатунных подшипников, комплект	Set of crankshaft complete with main and crankpin bearing shells
9	236-1000104-B2	1	Вкладыши шатунных подшипников 88 мм, комплект	Set of crankpin bearing shells, 88 mm
10	236ДК-1005009-20	1	Вал коленчатый с шестерней и маслоотражателями в сборе	Crankshaft complete with gear and oil slinger, assy
11	236-1000102-B2	1	Вкладыши коренных подшипников 110 мм, комплект	Set of main bearing shells, 110 mm
11	236-1000102-B2-P1	1	Вкладыши коренных подшипников 109,75 мм, комплект	Set of main bearing shells, 109.75 mm
11	236-1000102-B2-P2	1	Вкладыши коренных подшипников 109,50 мм, комплект	Set of main bearing shells, 109.50 mm
11	236-1000102-B2-P3	1	Вкладыши коренных подшипников 109,25 мм, комплект	Set of main bearing shells, 109.25 mm
11	236-1000102-B2-P4	1	Вкладыши коренных подшипников 109 мм, комплект	Set of main bearing shells, 109 mm
11	236-1000102-B2-P5	1	Вкладыши коренных подшипников 108,75 мм, комплект	Set of main bearing shells, 108.75 mm
11	236-1000102-B2-P6	1	Вкладыши коренных подшипников 108,50 мм, комплект	Set of main bearing shells, 108.50 mm

№ поз. Pos. №	№ детали или узла или код Part №	Количество, шт Quantity per engine	Наименование	Description
		ЯМЗ-236ДК		
1	2	3	4	5
12	236-1000104-B2-P1	1	Вкладыши шатунных подшипников 87,75 мм, комплект	Set of crankpin bearing shells, 87.75 mm
12	236-1000104-B2-P2	1	Вкладыши шатунных подшипников 87,50 мм, комплект	Set of crankpin bearing shells, 87.50 mm
12	236-1000104-B2-P3	1	Вкладыши шатунных подшипников 87,25 мм, комплект	Set of crankpin bearing shells, 87.25 mm
12	236-1000104-B2-P4	1	Вкладыши шатунных подшипников 87 мм, комплект	Set of crankpin bearing shells, 87mm
12	236-1000104-B2-P5	1	Вкладыши шатунных подшипников 86,75 мм, комплект	Set of crankpin bearing shells, 86.75 mm
12	236-1000104-B2-P6	1	Вкладыши шатунных подшипников 86,50 мм, комплект	Set of crankpin bearing shells, 86.50 mm
13	313933-П	6	Заглушка	Blank plug
14	236-1004058-B	12	Вкладыши нижней головки шатуна	Lower head crankpin shells
15	236-1005170-B	4	Вкладыш подшипника коленчатого вала верхний	Crankshaft bearing shell, upper
16	236-1005042	1	Маслоотражатель задний	Oil slinger, rear
17	236-1005169	2	Штифт полукольца	Half-ring pin
18	236-1005183-Д	4	Полукольцо	Half-ring
19	236-1005129-Б	2	Пластина замковая левая	Lock plate, left
20	236-1005128-А	2	Пластина замковая правая	Lock plate, right
21	236-1005127-А	8	Болт крепления маховика	Flywheel fastening bolt
22	236ДК-1005115	1	Маховик в сборе	Flywheel, assy
23	236-1005125-А2	1	Обод	Flywheel rim
24	236-1005171-B	4	Вкладыш подшипника нижний	Bearing shell, lower
25	312579-П29	12	Шайба стопорная	Locking washer
26	201501-П29	12	Болт	Bolt

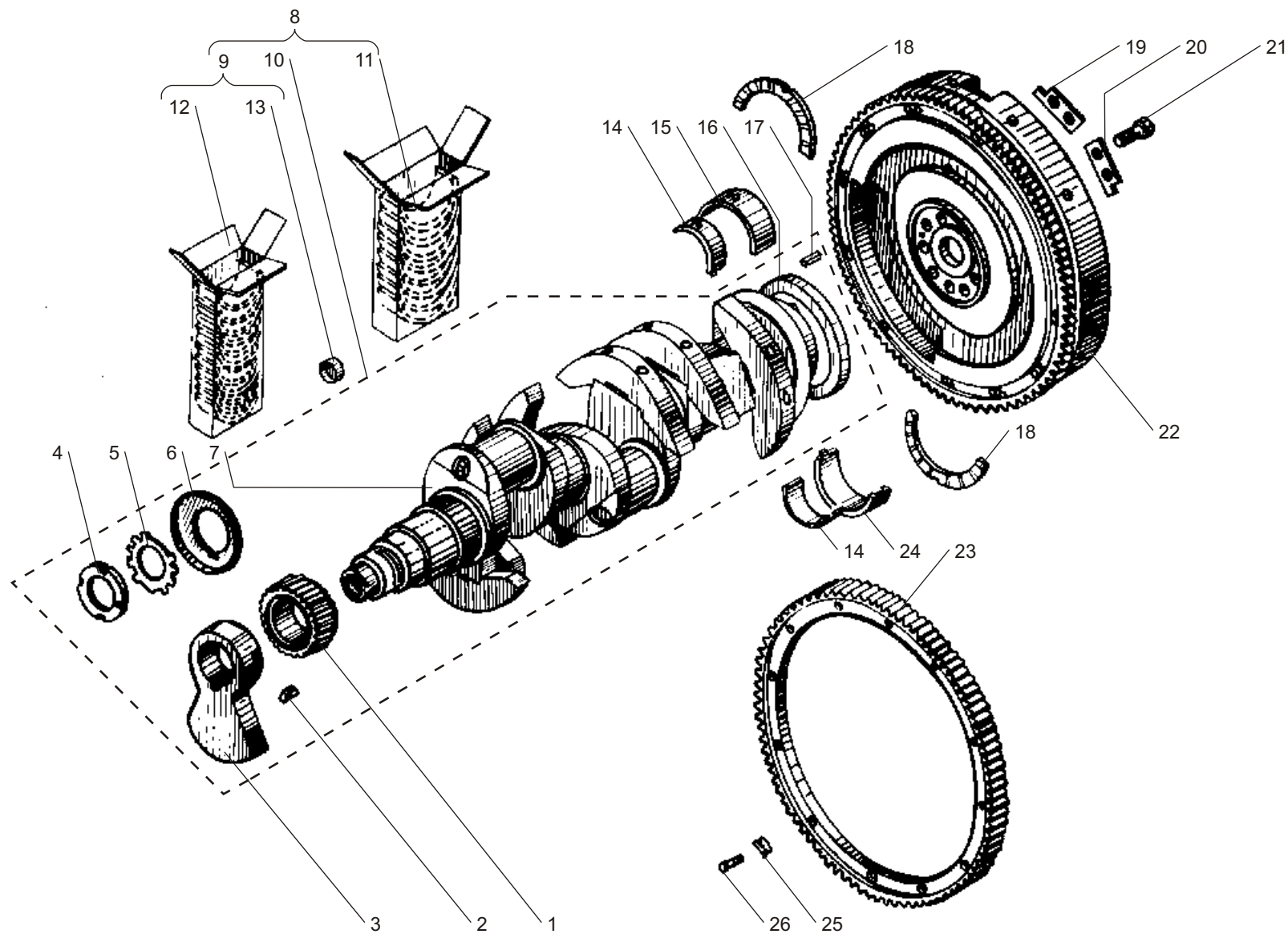


Рис. 8 КОЛЕНЧАТЫЙ ВАЛ И МАХОВИК ДВИГАТЕЛЕЙ ЯМЗ-236ДК
Fig. 8 PISTON AND CONNECTING ROD OF ENGINES ЯМЗ-236ДК

Рис. 9 КОЛЕНЧАТЫЙ ВАЛ И МАХОВИК ДВИГАТЕЛЕЙ ЯМЗ-238АК
Fig. 9 PISTON AND CONNECTING ROD OF ENGINES ЯМЗ-238АК

№ поз. Pos. №	№ детали или узла или код Part №	Количество, шт Quantity per engine	Наименование	Description
		ЯМЗ-238АК		
1	2	3	4	5
1	236-1005030-A	1	Шестерня распределительная	Timing gear
2	314006-П2	2	Шпонка сегментная	Circular key
3	238-1005026-Б	1	Противовес передний	Counterweight, front
4	236-1005055	1	Гайка кольцевая	Ring nut
5	236-1005056-A	1	Шайба замковая	Lock washer
6	236-1005043	1	Маслоотражатель передний	Oil slinger, front
7	238АК-1005015-20	1	Вал коленчатый с противовесами в сборе	Crankshaft with counterweights, assy
8	238АК-1000107-20	1	Вал коленчатый с вкладышами коренных и шатунных подшипников, комплект	Set of crankshaft complete with main and crankpin bearing shells
9	238-1000104-B2	1	Вкладыши шатунных подшипников 88 мм, комплект	Set of crankpin bearing shells, 88 mm
10	238АК-1005009-20	1	Вал коленчатый с шестерней и маслоотражателем в сборе	Crankshaft with gear and oil slinger, assy
11	238-1000102-B2	1	Вкладыши коренных подшипников 110 мм, комплект	Set of main bearing shells, 110 mm
11	238-1000102-B2-P1	1	Вкладыши коренных подшипников 109,75 мм, комплект	Set of main bearing shells, 109,75 mm
11	238-1000102-B2-P2	1	Вкладыши коренных подшипников 109,50 мм, комплект	Set of main bearing shells, 109.50 mm
11	238-1000102-B2-P3	1	Вкладыши коренных подшипников 109,25 мм, комплект	Set of main bearing shells, 109.25 mm
11	238-1000102-B2-P4	1	Вкладыши коренных подшипников 109 мм, комплект	Set of main bearing shells, 109 mm
11	238-1000102-B2-P5	1	Вкладыши коренных подшипников 108,75 мм, комплект	Set of main bearing shells, 108.75 mm
11	238-1000102-B2-P6	1	Вкладыши коренных подшипников 108,50 мм, комплект	Set of main bearing shells, 108.50 mm

№ поз. Pos. №	№ детали или узла или код Part №	Количество, шт Quantity per engine	Наименование	Description
		ЯМЗ-238АК		
1	2	3	4	5
12	238-1000104-B2-P1	1	Вкладыши шатунных подшипников 87,75 мм, комплект	Set of crankpin bearing shells, 87.75 mm
12	238-1000104-B2-P2	1	Вкладыши шатунных подшипников 87,50 мм, комплект	Set of crankpin bearing shells, 87.50 mm
12	238-1000104-B2-P3	1	Вкладыши шатунных подшипников 87,25 мм, комплект	Set of crankpin bearing shells, 87.25 mm
12	238-1000104-B2-P4	1	Вкладыши шатунных подшипников 87 мм, комплект	Set of crankpin bearing shells, 87mm
12	238-1000104-B2-P5	1	Вкладыши шатунных подшипников 86,75 мм, комплект	Set of crankpin bearing shells, 86.75 mm
12	238-1000104-B2-P6	1	Вкладыши шатунных подшипников 86,50 мм, комплект	Set of crankpin bearing shells, 86.50 mm
13	313933-П	8	Заглушка	Blank plug
14	236-1004058-B	16	Вкладыши нижней головки шатуна	Lower head crankpin shells
15	236-1005170-B	5	Вкладыш подшипника коленчатого вала верхний	Crankshaft bearing shell, upper
16	236-1005042	1	Маслоотражатель задний	Oil slinger, rear
17	236-1005169	2	Штифт полукольца	Half-ring pin
18	236-1005183-Д	4	Полукольцо	Half-ring
19	236-1005129-Б	2	Пластина замковая левая	Lock plate, left
20	236-1005128-А	2	Пластина замковая правая	Lock plate, right
21	236-1005127-А	8	Болт крепления маховика	Flywheel fastening bolt
22	238АК-1005115	1	Маховик в сборе	Flywheel, assy
23	236-1005125-А2	1	Обод	Flywheel rim
24	236-1005171-B	5	Вкладыш подшипника нижний	Bearing shell, lower
25	312579-П29	12	Шайба стопорная	Locking washer
26	201501-П29	12	Болт	Bolt

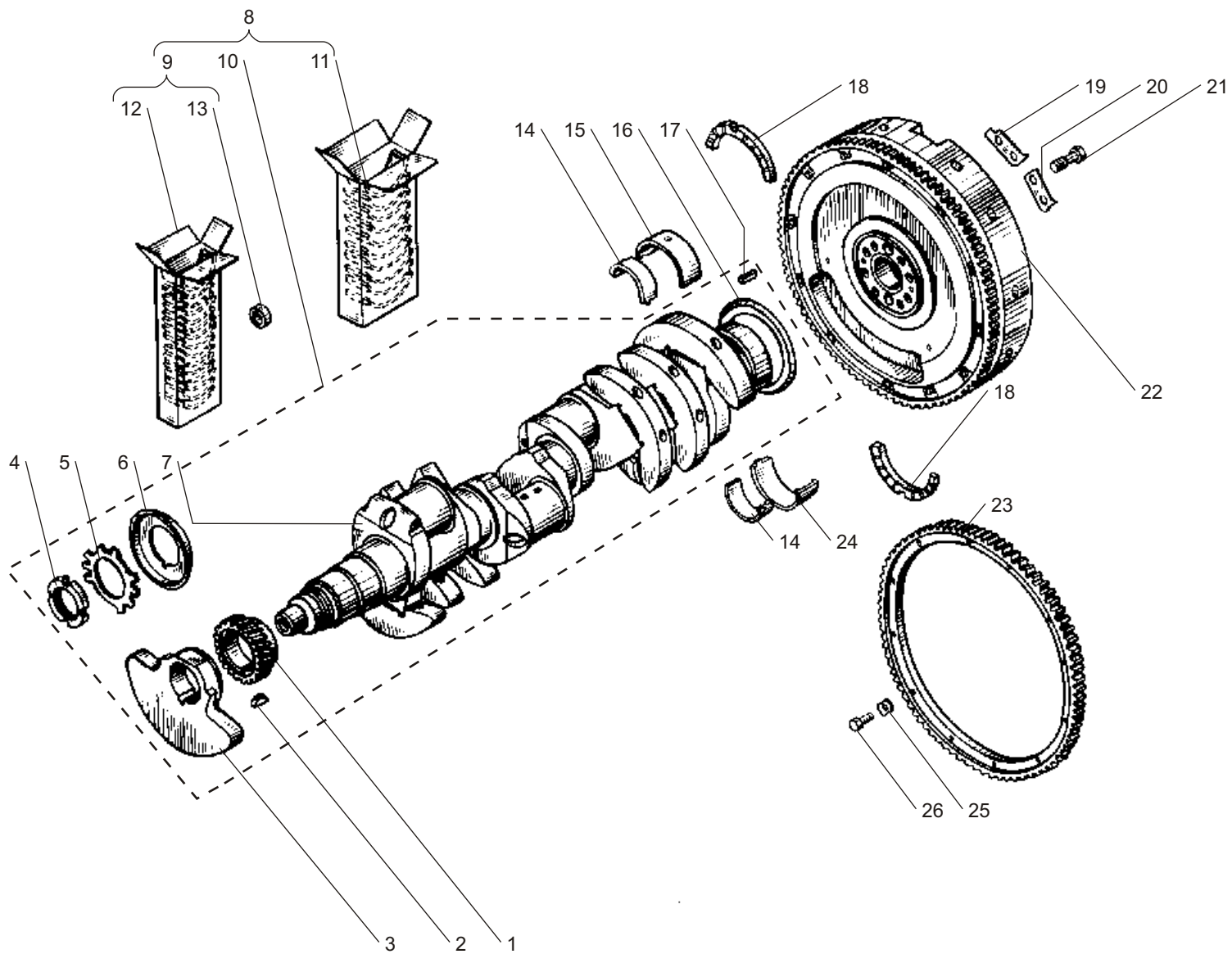


Рис. 9 КОЛЕНЧАТЫЙ ВАЛ И МАХОВИК ДВИГАТЕЛЕЙ ЯМЗ-238АК
Fig. 9 PISTON AND CONNECTING ROD OF ENGINES ЯМЗ-238АК

Рис. 10 МЕХАНИЗМ ПЕРЕДНЕГО ОТБОРА МОЩНОСТИ
Fig. 10 FRONT POWER TAKE-OFF MECHANISM

№ поз. Pos. №	№ детали или узла или код Part №	Количество, шт Quantity per engine		Наименование	Description
		ЯМЗ 236ДК	ЯМЗ 238АК		
1	2	3	4	5	6
1	238АК-1005089	1	1	Кольцо стопорное	Locking ring
2	238АК-1005090	1	1	Кольцо стопорное	Locking ring
3	-	2	2	Подшипник 60120	Bearing 60120
4	238АК-1005061	1	1	Шкив	Pulley
5	238АК-1005226	1	1	Манжета	Collar
6	238АК-1005269	4	4	Болт	Bolt
7	252016-П29	6	6	Шайба	Washer
8	238АК-1005270	2	2	Болт	Bolt
9	238АК-1005205-А	1	1	Опора переднего привода	Front drive support
10	310129-П2	1	1	Болт	Bolt
11	252135-П2	1	1	Шайба	Washer
12	238АК-1005516	1	1	Шайба	Washer
13	238АК-1005514	1	1	Втулка	Bushing
14	238АК-1005512	1	1	Палец	Pin

№ поз. Pos. №	№ детали или узла или код Part №	Количество, шт Quantity per engine		Наименование	Description
		ЯМЗ 236ДК	ЯМЗ 238АК		
1	2	3	4	5	6
15	238АК-1005510	1	1	Палец в сборе	Pin, assy
16	236-1002023	1	1	Кольцо уплотнительное	Sealing ring
17	238АК-1005067-20	1	1	Водило	Drive carrier
18	252136-П2	4	4	Шайба	Washer
19	45 9556 1057	4	4	Гайка	Nut
20	252006-П29	8	8	Шайба	Washer
21	201493-П29	8	8	Болт	Bolt
22	238АК-1005065-20	1	1	Водило в сборе	Drive carrier, assy
23	238АК-1005066	1	1	Шайба	Washer
24	8.8243	2	2	Масленка	Grease cup
25	238АК-1005057	1	1	Втулка распорная	Spacing bushing
26	238АК-1005062	1	1	Болт	Bolt
27	PCM-100500408Б	1	1	Диск	Disk

Рис. 11 РАСПРЕДЕЛИТЕЛЬНЫЙ ВАЛ
Fig. 11 CAMSHAFT

№ поз. Pos. №	№ детали или узла или код Part №	Количество, шт Quantity per engine		Наименование	Description
		ЯМЗ 236ДК	ЯМЗ 238АК		
1	2	3	4	5	6
1	238-1006015-Г2	-	1	Вал распределительный	Camshaft
2	314008-П2	1	1	Шпонка	Key
3	236-1006015-Г2	1	-	Вал распределительный	Camshaft
4	252156-П2	6	6	Шайба	Washer
5	310130-П2	6	6	Болт	Bolt
6	311412-П2	1	1	Гайка	Nut
7	312580-П2	1	1	Шайба замковая	Lock washer
8	236-1006214-Г2	1	1	Шестерня привода распределительного вала	Camshaft drive gear

№ поз. Pos. №	№ детали или узла или код Part №	Количество, шт Quantity per engine		Наименование	Description
		ЯМЗ 236ДК	ЯМЗ 238АК		
1	2	3	4	5	6
9	236-1029116-А	1	1	Шестерня ведущая привода топливного насоса	Fuel pump drive driving gear
10	310129-П2	2	2	Болт	Bolt
11	252135-П2	2	2	Шайба	Washer
12	236-1006236-Б	1	1	Фланец упорный	Thrust flange
13	236-1006026-А	1	1	Втулка передняя	Bushing, front
14	236-1006037-А	3	4	Втулка	Bushing

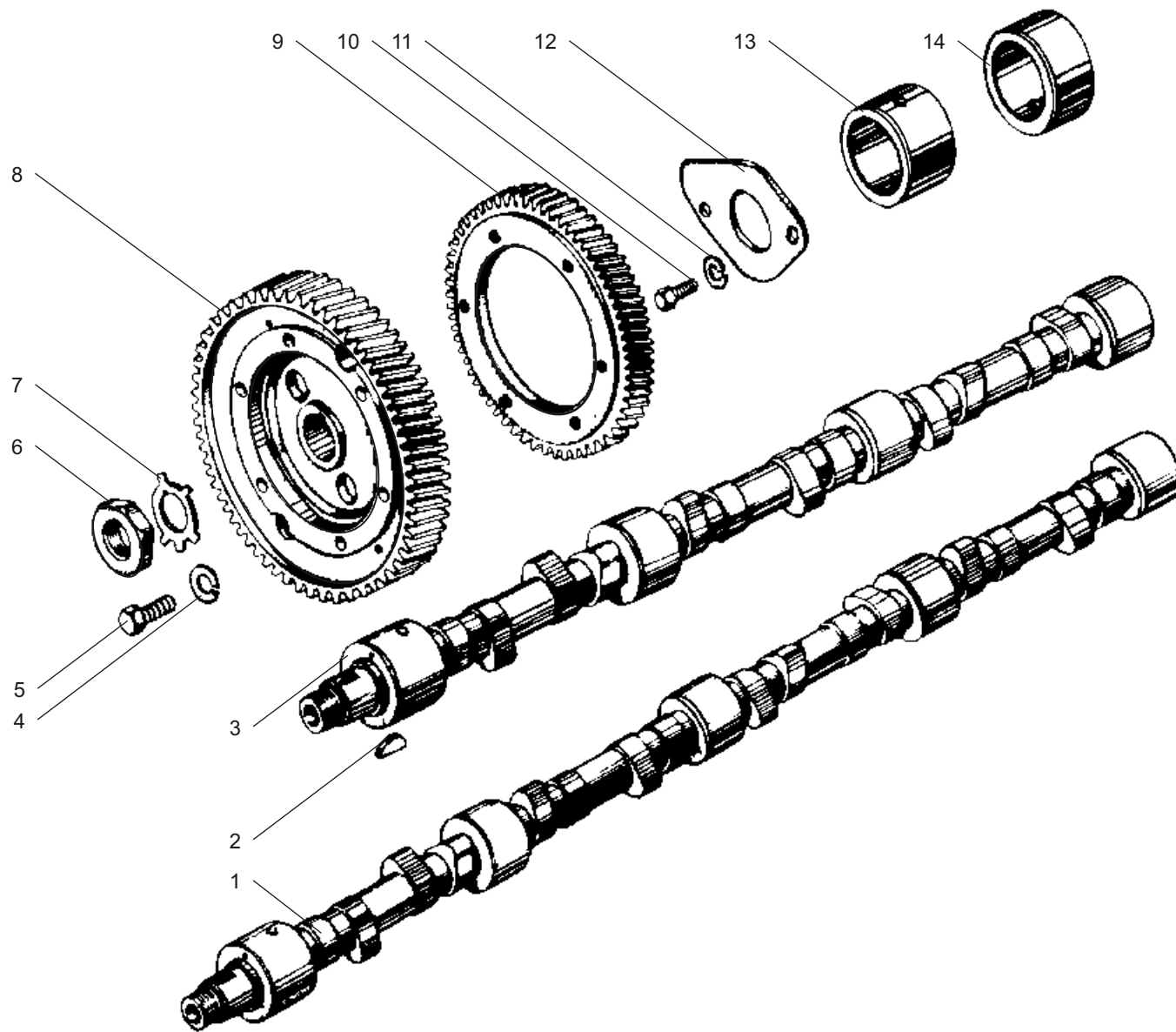


Рис. 11 РАСПРЕДЕЛИТЕЛЬНЫЙ ВАЛ
Fig. 11 CAMSHAFT

Рис. 12 **КЛАПАНЫ И ТОЛКАТЕЛИ**
Fig. 12 **VALVES AND TAPPETS**

№ поз. Pos. №	№ детали или узла или код Part №	Количество, шт Quantity per engine		Наименование	Description
		ЯМЗ 236ДК	ЯМЗ 238АК		
1	2	3	4	5	6
1	236-1007247-Б	1	1	Втулка оси задняя	Pin bush, rear
2	236-1007236	2	2	Ось толкателей крайняя	Tappets pin, end
3	236-1007186	24	32	Втулка толкателя	Tappet bush
4	236-1007246	2	3	Втулка оси промежуточная	Pin bush, intermediate
5	236-1007242	1	2	Ось толкателей средняя	Tappets pin, middle
6	236-1007248	3	4	Втулка распорная	Spacing sleeve
7	236-1007244	1	1	Втулка оси передняя	Pin bush, front
8	7511.1007180	12	16	Толкатель в сборе	Tappet, assy
9	236-1007194-А	12	16	Ось ролика толкателя	Tappet roller pin
10	7511.1007199	12	16	Втулка ролика	Roller bushing
11	7511.1007190	12	16	Ролик толкателя	Tappet roller
12	236-1007176-А2	12	16	Штанга толкателя	Tappet rod
13	236-1007148-Б	12	16	Винт регулировочный	Adjusting screw
14	311516-П2	12	16	Гайка	Nut
15	236-1007146-В2	12	16	Коромысло клапана	Valve rocker
16	236-1007118-В	12	16	Втулка коромысла	Rocker bush
17	236-1007144-В2	12	16	Коромысло клапана с втулкой в сборе	Valve rocker with bush, assy

* могут устанавливаться взамен поз. 8, 9, 10, 11

№ поз. Pos. №	№ детали или узла или код Part №	Количество, шт Quantity per engine		Наименование	Description
		ЯМЗ 236ДК	ЯМЗ 238АК		
1	2	3	4	5	6
18	236-1007103-А	12	16	Кольцо пружинное	Spring ring
19	312392-П2	12	16	Шайба	Washer
20	236-1007024-В	12	16	Тарелка пружин	Spring retainer
21	236-1007015-В5	6	8	Клапан выпускной	Exhaust valve
22	236-1007028-А	24	32	Сухарь	Collet
23	236-1007026-Б	12	16	Втулка тарелки	Retainer bushing
24	311408-П2	12	16	Гайка	Nut
25	312632-П2	12	16	Шайба	Washer
26	236-1007091-Б2	12	16	Ось коромысла	Rocker shaft
27	310420-П2	12	16	Шпилька	Stud
28	236-1007020-А	12	16	Пружина наружная	Spring, outer
29	236-1007021-А	12	16	Пружина внутренняя	Spring, inner
30	236-1007010-В	6	8	Клапан впускной	Intake valve
31	236-1007025-Б	12	16	Шайба пружин	Springs washer
-	236-1007180*	12	16	Толкатель в сборе	Tappet, assy
32	201-1007194*	12	16	Ось ролика	Roller pin
33	46 9416 1251*	312	416	Ролик 1,5x13,8 А5	Roller 1,5x13,8 А5
34	201-1007190*	12	16	Ролик толкателя	Tappet roller

* may be installed instead of pos. 8, 9, 10, 11

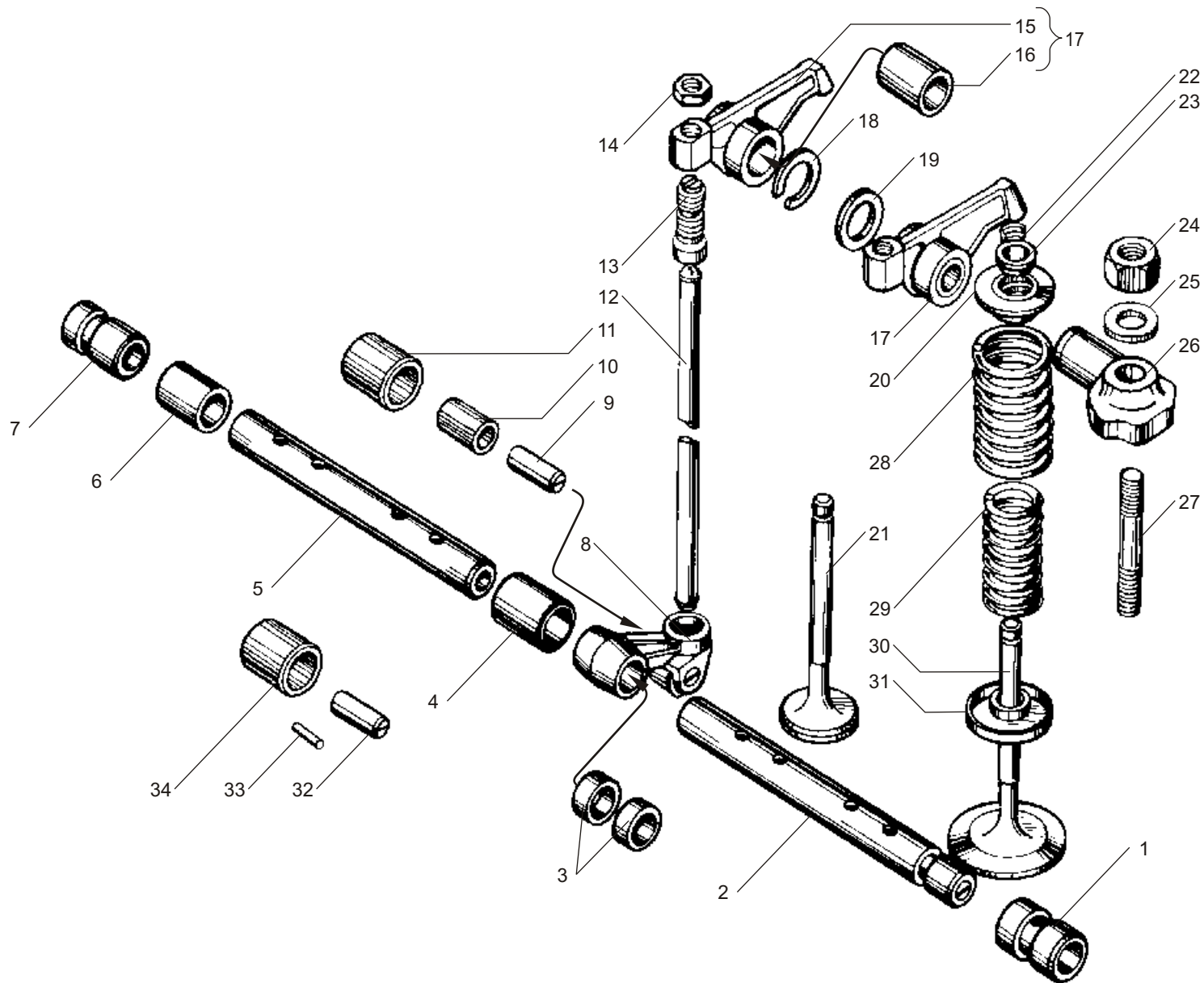


Рис. 12 КЛАПАНЫ И ТОЛКАТЕЛИ
Fig. 12 VALVES AND TAPPETS

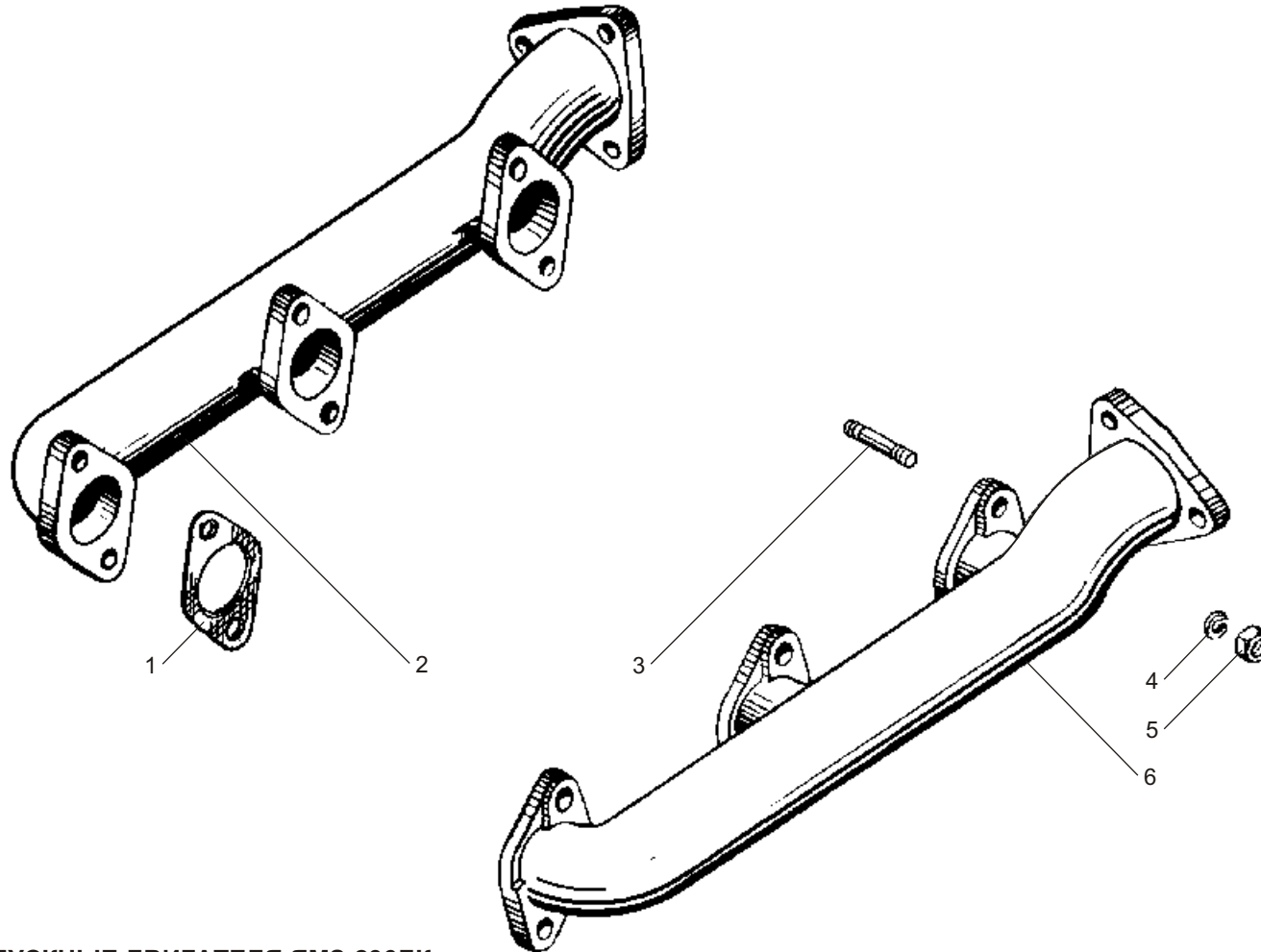


Рис. 13 КОЛЛЕКТОРЫ ВЫПУСКНЫЕ ДВИГАТЕЛЯ ЯМЗ-236ДК
Fig. 13 EXHAUST MANIFOLDS OF ENGINE ЯМЗ-236ДК

№ поз. Pos. №	№ детали или узла или код Part №	Количество, шт Quantity per engine	Наименование	Description
		ЯМЗ-236ДК		
1	2	3	4	5
1	236-1008050	6	Прокладка	Gasket
2	236-1008022-В	1	Коллектор выпускной правый	Exhaust manifold, right
3	310443-П	12	Шпилька	Stud

№ поз. Pos. №	№ детали или узла или код Part №	Количество, шт Quantity per engine	Наименование	Description
		ЯМЗ-236ДК		
1	2	3	4	5
4	312300-П2	12	Шайба	Washer
5	250512-П5	12	Гайка	Nut
6	236-1008023	1	Коллектор выпускной левый	Exhaust manifold, left

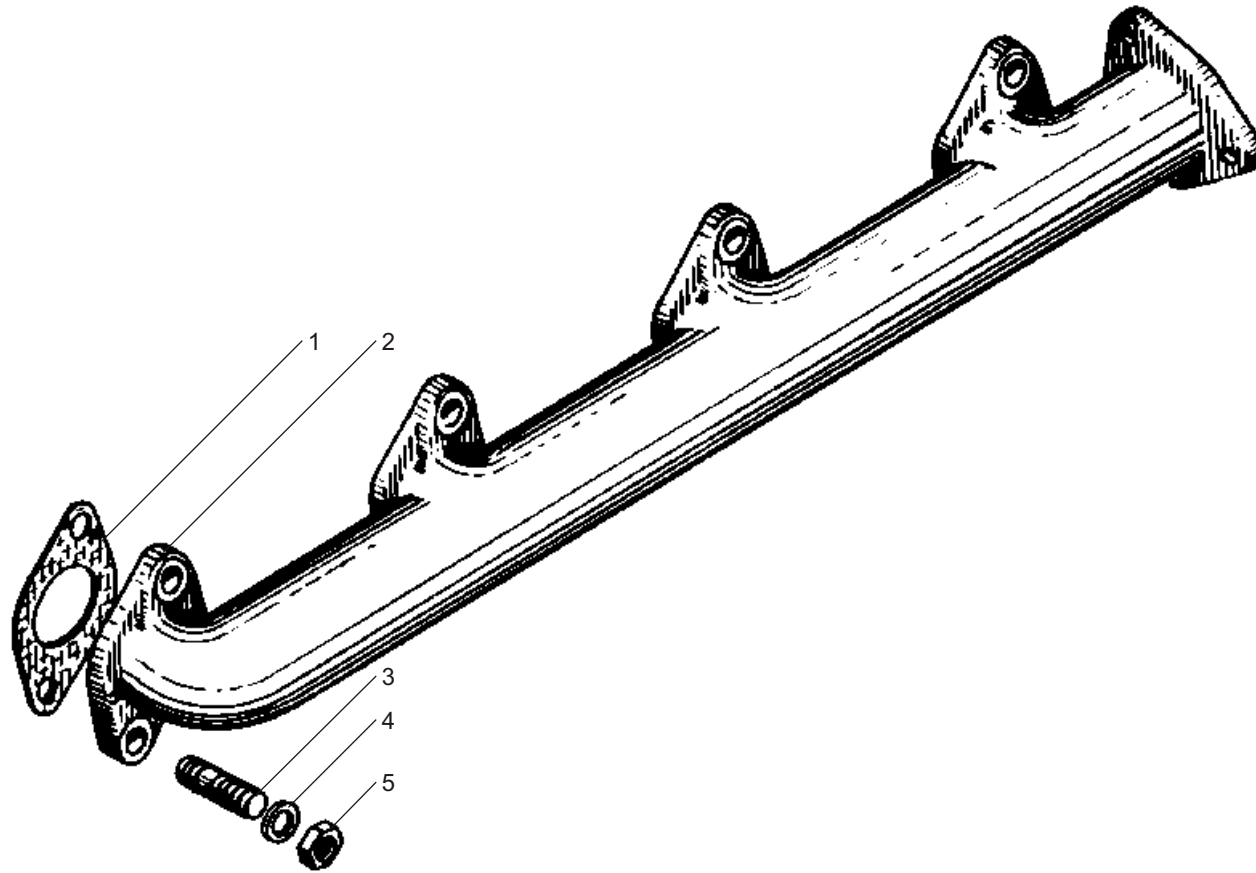


Рис. 14 КОЛЛЕКТОРЫ ВЫПУСКНЫЕ ДВИГАТЕЛЯ ЯМЗ-238АК
Fig. 14 EXHAUST MANIFOLDS OF ENGINE ЯМЗ-238АК

№ поз. Pos. №	№ детали или узла или код Part №	Количество, шт Quantity per engine	Наименование	Description
		ЯМЗ-238АК		
1	2	3	4	5
1	236-1008050	8	Прокладка	Gasket
-	238-1008022-Г	1	Коллектор выпускной правый	Exhaust manifold, right
2	238-1008023	1	Коллектор выпускной левый	Exhaust manifold, left

№ поз. Pos. №	№ детали или узла или код Part №	Количество, шт Quantity per engine	Наименование	Description
		ЯМЗ-238АК		
1	2	3	4	5
3	310443-П	16	Шпилька	Stud
4	312300-П2	16	Шайба	Washer
5	250512-П5	16	Гайка	Nut

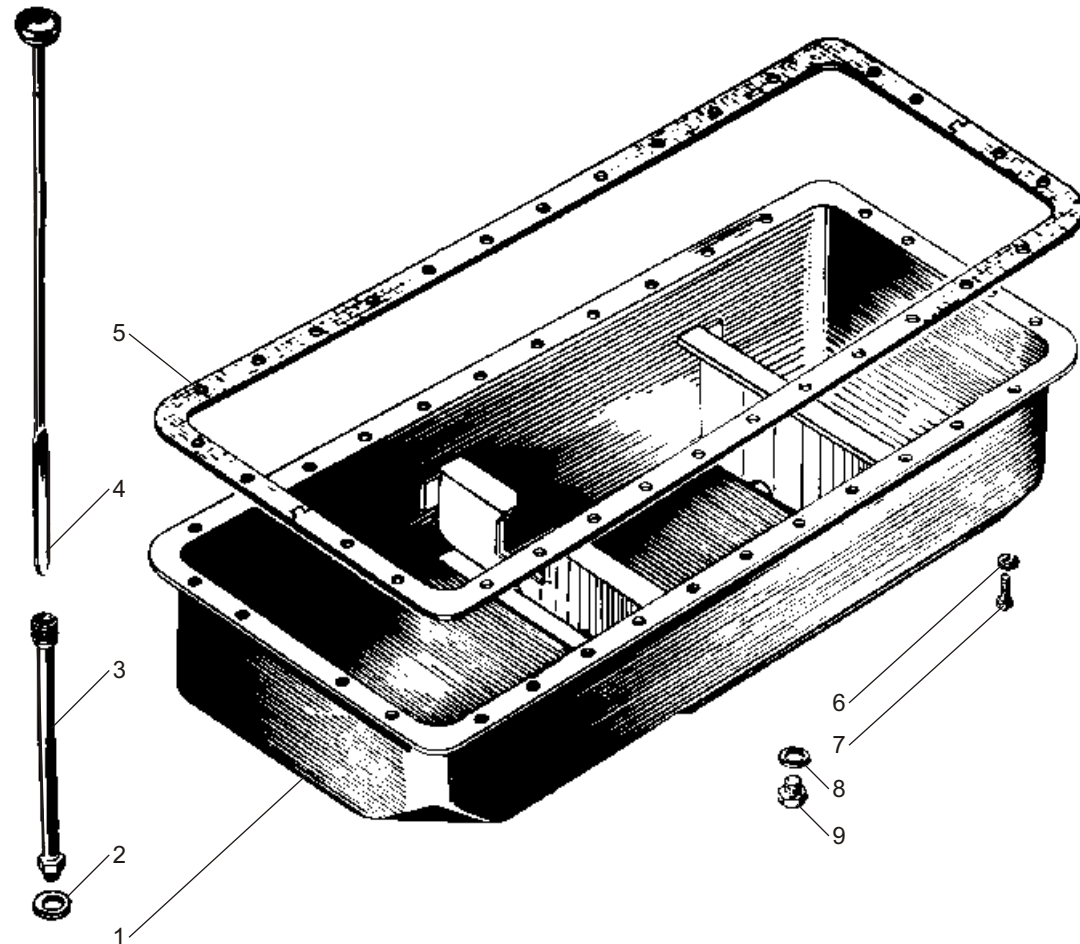


Рис. 15 КАРТЕР МАСЛЯНЫЙ ДВИГАТЕЛЯ ЯМЗ-236ДК
Fig. 15 OIL SUMP OF ENGINE ЯМЗ-236ДК

№ поз. Pos. №	№ детали или узла или код Part №	Количество, шт Quantity per engine	Наименование	Description
		ЯМЗ-236ДК		
1	2	3	4	5
1	236-1009010	1	Картер масляный в сборе	Oil sump, assy
2	312326-П34	1	Шайба	Washer
3	236-1009059-Г	1	Трубка указателя	Dipstick pipe
4	236-1009050-Б	1	Указатель уровня масла	Oil level dipstick

№ поз. Pos. №	№ детали или узла или код Part №	Количество, шт Quantity per engine	Наименование	Description
		ЯМЗ-236ДК		
1	2	3	4	5
5	236-1009040-А3	1	Прокладка	Gasket
6	252135-П2	30	Шайба	Washer
7	201456-П29	30	Болт	Bolt
8	201-1009042-Б	1	Прокладка пробки	Plug gasket
9	316180-П2	1	Пробка сливная	Drain plug

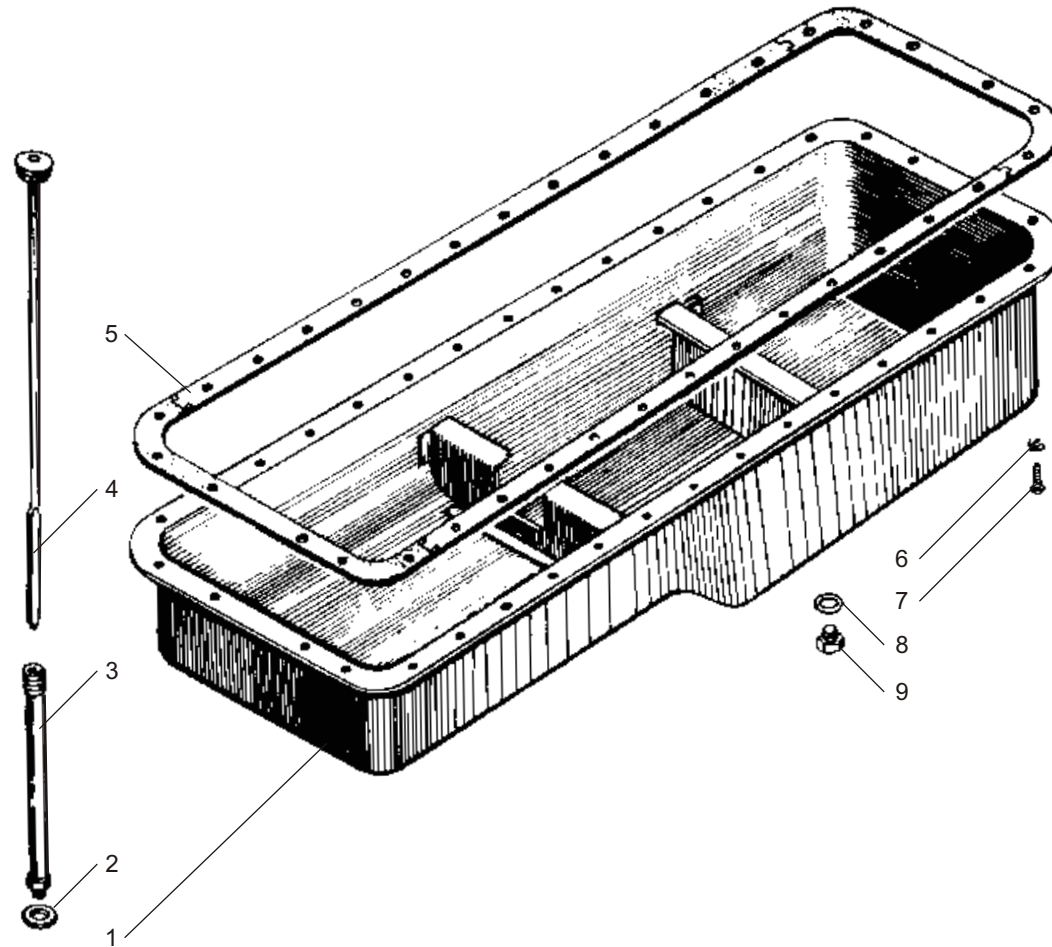


Рис. 16 КАРТЕР МАСЛЯНЫЙ ДВИГАТЕЛЯ ЯМЗ-238АК
Fig. 16 OIL SUMP OF ENGINE ЯМЗ-238АК

№ поз. Pos. №	№ детали или узла или код Part №	Количество, шт Quantity per engine	Наименование	Description
		ЯМЗ-238АК		
1	2	3	4	5
1	238-1009010	1	Картер масляный в сборе	Oil sump, assy
2	312326-П34	1	Шайба	Washer
3	236-1009059-Г	1	Трубка указателя	Dipstick pipe
4	236-1009050-Б	1	Указатель уровня масла	Oil level dipstick

№ поз. Pos. №	№ детали или узла или код Part №	Количество, шт Quantity per engine	Наименование	Description
		ЯМЗ-238АК		
1	2	3	4	5
5	238-1009040-А	1	Прокладка	Gasket
6	252135-П2	36	Шайба	Washer
7	201456-П29	36	Болт	Bolt
8	201-1009042-Б	1	Прокладка пробки	Plug gasket
9	316180-П2	1	Пробка сливная	Drain plug

Рис. 17 **НАСОС МАСЛЯНЫЙ***
Fig. 17 **OIL PUMP***

№ поз. Pos. №	№ детали или узла или код Part №	Количество, шт Quantity per engine		Наименование	Description
		ЯМЗ 236ДК	ЯМЗ 238АК		
1	2	3	4	5	6
1	236-1011230-А	1	1	Шестерня ведомая	Driven gear
2	236-1011205	1	1	Фланец упорный с пробкой в сборе	Thrust flange with plug, assy
3	236-1011202-А	1	1	Шестерня промежуточная	Intermediate gear
4	310254-П2	2	2	Болт	Bolt
5	252136-П2	4	4	Шайба	Washer
6	236-1011380	2	2	Прокладка регулировочная	Adjusting gasket
7	236-1011014-В3	1	1	Насос масляный в сборе	Oil pump, assy
8	236-1011208-В	1	1	Ось промежуточной шестерни	Intermediate gear axle
9	236-1011018-Г	1	1	Корпус нагнетающей секции	Delivery section housing
10	252137-П2	2	2	Шайба	Washer
11	310156-П2	2	2	Болт	Bolt
12	45 9824 6257	2	2	Шпонка	Key
13	236-1011045-Б	1	1	Шестерня ведущая нагнетающей секции	Delivery section driving gear
-	236-1011040-Б	1	1	Шестерня ведущая нагнетающей секции в сборе	Delivery section driving gear, assy
14	46 9118 3460	1	1	Шарик стопорный	Locking ball
15	236-1011049	1	1	Проставка	Spacer
16	236-1011114	1	1	Шестерня ведомая радиаторной секции	Cooler section driven gear
17	236-1011100	1	1	Шестерня ведущая радиаторной секции	Cooler section driving gear
18	236-1011019-В	1	1	Корпус радиаторной секции	Cooler section housing
19	252135-П2	12	12	Шайба	Washer
20	200270-П2	6	6	Болт	Bolt
-	236-1011363-Б2	1	1	Клапан предохранительный в сборе	Relief valve, assy
21	236-1011364-Б	1	1	Плунжер	Plunger
22	236-1011365-В	1	1	Корпус предохранительного клапана	Relief valve body
23	236-1011368-В	1	1	Пружина предохранительного клапана	Relief valve spring
24	312559-П2	1	1	Шайба	Washer
25	236-1011420-В	1	1	Труба отводящая	Outlet pipe

* см. рис.17а, устанавливается один из вариантов

1	2	3	4	5	6
26	201458-П29	6	6	Болт	Bolt
27	236-1011358-А	3	3	Прокладка	Gasket
28	240-1011057	1	1	Пружина	Spring
29	236-1011030-Б	1	1	Шестерня ведомая нагнетающей секции в сборе	Delivery section driven gear, assy
30	240-1005586	2	2	Кольцо	Ring
31	236-1011352-В	1	1	Труба отводящая	Outlet pipe
32	312571-П2	1	1	Шайба	Washer
33	236-1011058-Б	1	1	Пружина	Spring
34	236-1011048-Б	1	1	Клапан редукционный	Reducing valve
35	236-1011056-А	1	1	Клапан дифференциальный	Differential valve
36	314612-П29	1	1	Штуцер	Pipe union
37	236-1011098-Б3	1	1	Трубка подводящая	Supply pipe
38	314537-П	1	1	Угольник	Elbow
39	310248-П2	2	2	Болт	Bolt
40	258013-П29	2	2	Шплинт	Cotter pin
41	236-1011320	1	1	Кронштейн крепления всасывающей трубы	Suction pipe fastening bracket
42	201495-П2	2	2	Болт	Bolt
43	236-1011398-В	1	-	Труба всасывающая с заборником в сборе	Suction pipe with intake, assy
44	236-1011400-Г	1	-	Труба всасывающая с фланцами	Suction pipe with flange
-	238-1011400-Г	-	1	Труба всасывающая с фланцами	Suction pipe with flange
45	204Б-1011300	1	1	Чашка заборника	Intake cup
46	204А-1011310-В	1	1	Сетка	Screen
47	252005-П2	2	2	Шайба	Washer
48	206513-П2	2	2	Болт	Bolt
49	258254-П29	1	1	Шплинт-проволока	Cotter pin-wire
50	204А-1011318-Б	1	1	Крючок	Hook
51	250975-П2	2	2	Гайка	Nut
52	236-1011322	1	1	Скоба	Clamp
53	236-1011296	1	1	Прокладка	Gasket
54	238-1011398-В	-	1	Труба всасывающая с заборником в сборе	Suction pipe with intake, assy
-	236-1011034	1	1	Втулка	Bushing

* see fig.17а, one of the above versions may be installed

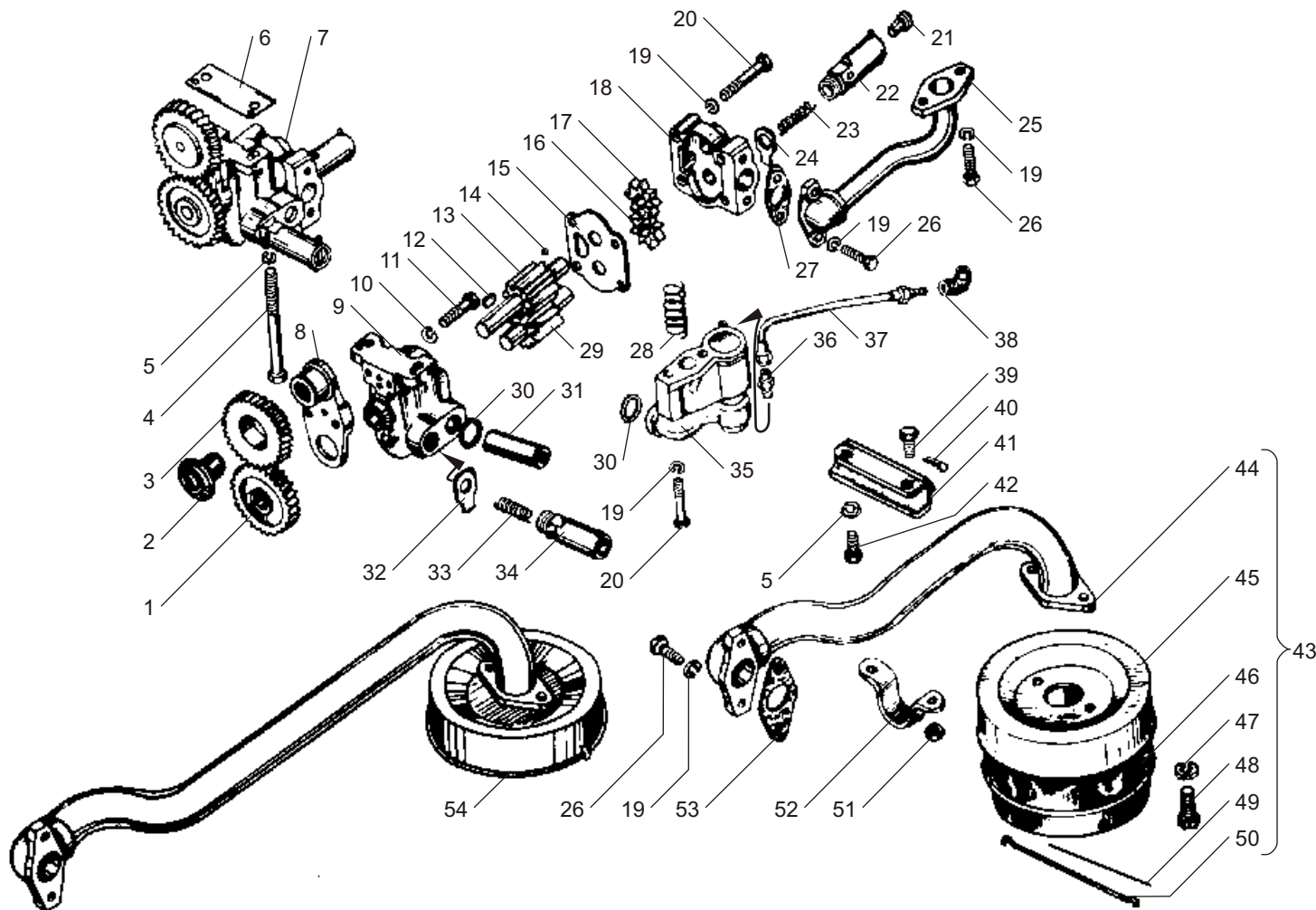


Рис. 17 НАСОС МАСЛЯНЫЙ
Fig. 17 OIL PUMP

Рис. 17а **НАСОС МАСЛЯНЫЙ***
Fig. 17a **OIL PUMP***

№ поз. Pos. №	№ детали или узла или код Part №	Количество, шт Quantity per engine		Наименование	Description
		ЯМЗ 236ДК	ЯМЗ 238АК		
1	2	3	4	5	6
-	236-1011014-Г	1	1	Насос масляный в сборе	Oil pump, assy
1	236-1011202-А	1	1	Шестерня промежуточная привода	Drive intermediate gear
2	236-1011208-В	1	1	Ось промежуточной шестерни	Intermediate gear axle
3	7511.1011015-10	1	1	Корпус насоса в сборе	Pump housing, assy
-	238Б-1011034	4	4	Втулка	Bushing
4	236-1011380	2	2	Прокладка регулировочная	Adjusting gasket
5	250975-П2	2	2	Гайка	Nut
6	236-1011322	1	1	Скоба	Clamp
7	236-1011296	3	3	Прокладка	Gasket
8	252135-П2	14	14	Шайба	Washer
9	201458-П29	2	2	Болт	Bolt
10	201495-П2	2	2	Болт	Bolt
11	252136-П2	4	4	Шайба	Washer
12	236-1011320	1	1	Кронштейн	Bracket
13	310248-П2	2	2	Болт	Bolt
14	258013-П29	2	2	Шплинт	Cotter pin
15	238-1011398-В	-	1	Труба всасывающая с заборником в сборе	Suction pipe with intake, assy
-	236-1011398-В	1	-	Труба всасывающая с заборником в сборе	Suction pipe with intake, assy
16	238-1011400-Г	-	1	Труба всасывающая с фланцами	Suction pipe with flanges
-	236-1011400-Г	1	-	Труба всасывающая с фланцами	Suction pipe with flanges
17	258252-П	2	2	Шплинт	Cotter pin
18	238Ф-1011300-А	1	1	Чашка заборника в сборе	Intake cup, assy
19	204А-1011310-В	1	1	Сетка	Screen
20	252005-П2	2	2	Шайба	Washer
21	206513-П2	2	2	Болт	Bolt
22	204А-1011318-Б	1	1	Крючок	Hook
23	252137-П2	2	2	Шайба	Washer
24	310156-П2	2	2	Болт	Bolt
25	45 9824 6257	1	1	Шпонка	Key

* см. рис.17, устанавливается один из вариантов

1	2	3	4	5	6
26	7511.1011040	1	1	Шестерня подачи масла ведущая	Driven oil supply gear
27	7511.1011030	1	1	Шестерня подачи масла ведомая	Driving oil supply gear
28	236-1011019-Г	1	1	Крышка масляного насоса с втулками в сборе	Oil pump cover complete with bushings, assy
29	236-1011420-Г	1	1	Труба подводящая масляного радиатора в сборе	Oil cooler delivery pipe, assy
30	236-1011302	2	2	Дроссель	Throttle
31	236-1011358-А	2	2	Прокладка	Gasket
32	201464-П2	4	4	Болт	Bolt
33	200273-П2	2	2	Болт	Bolt
34	238Б-1011048	1	1	Клапан редукционный в сборе	Reducing valve, assy
35	236-1012067	2	2	Пробка	Plug
36	206Д-1011066	2	2	Прокладка	Gasket
37	238Б-1011050	1	1	Корпус клапана	Valve housing
38	238Б-1011054	1	1	Клапан	Valve
39	238Б-1011058	1	1	Пружина	Spring
40	312347-П29	3	3	Шайба	Washer
41	236-1011363-В	1	1	Клапан предохранительный в сборе	Safety valve, assy
42	204-1011370-Б	1	1	Пробка	Plug
43	252004-П29	2	2	Шайба	Washer
44	236-1011365-Г	1	1	Корпус клапана	Valve housing
45	204-1011371	1	1	Прокладка	Gasket
46	236-1011368-В	1	1	Пружина	Spring
47	840.1011364	1	1	Плунжер	Plunger
48	316135-П2	1	1	Пробка	Plug
49	314537-П	1	1	Угольник	Elbow
50	236-1011098-Б3	1	1	Труба подводящая дифференциального клапана	Differential valve delivery pipe
51	236-1011056-А	1	1	Клапан дифференциальный в сборе	Differential valve, assy
52	258071-П29	1	1	Шплинт	Cotter pin
53	236-1011073	1	1	Колпачок	Hood
54	240-1011055	1	1	Клапан	Valve
55	312668-П	4	4	Шайба	Washer

* see fig.17, one of the above versions may be installed

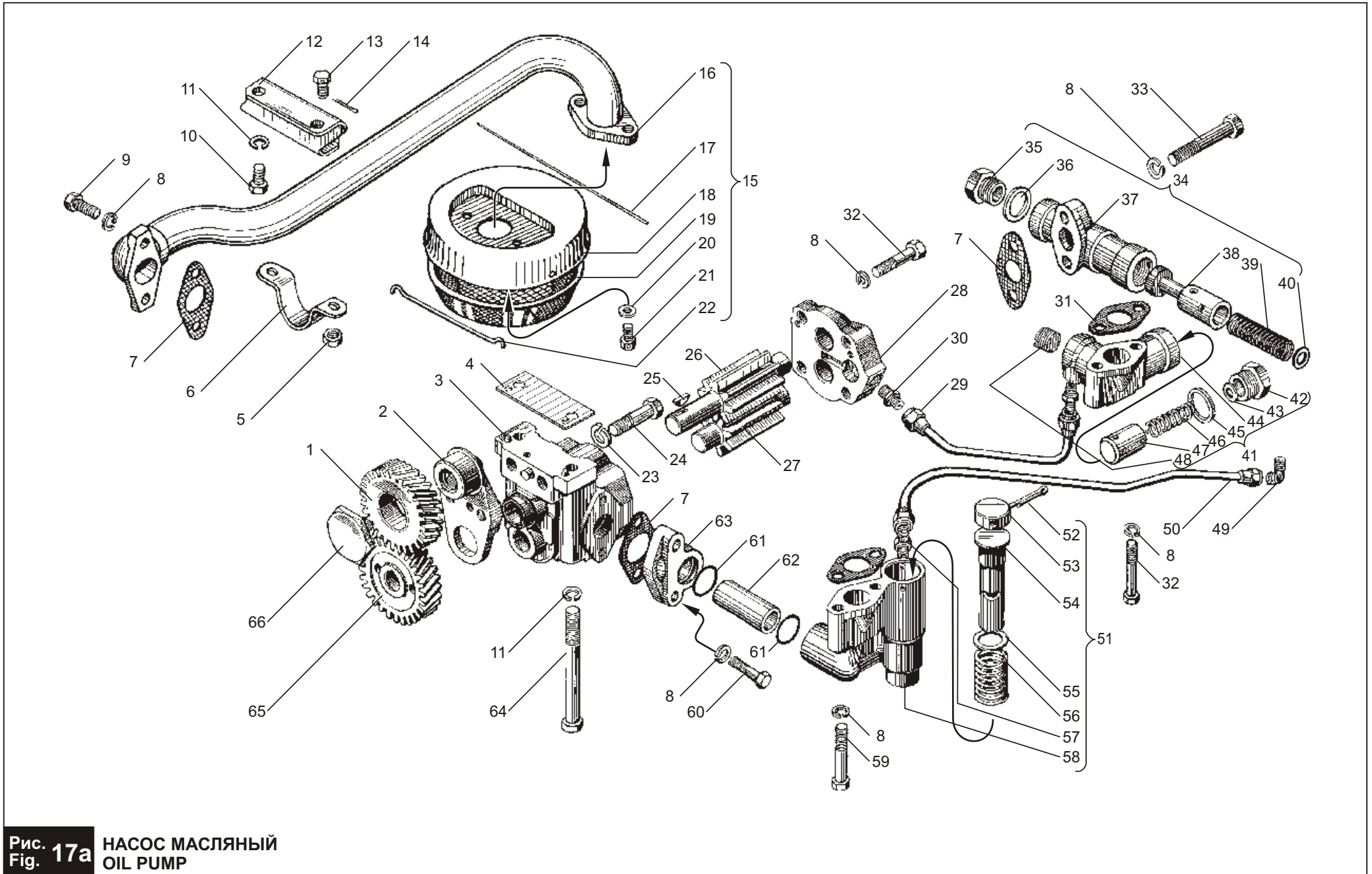


Рис. 17а НАСОС МАСЛЯНЫЙ
Fig. 17a OIL PUMP

Рис. 17а НАСОС МАСЛЯНЫЙ (Продолжение)
Fig. 17a OIL PUMP (Continued)

1	2	3	4	5	6
56	240-1011057	1	1	Пружина	Spring
57	314612-П29	1	1	Штуцер	Pipe union
58	236-1011060	1	1	Корпус клапана	Valve housing
59	200270-П2	2	2	Болт	Bolt
60	201466-П2	2	2	Болт	Bolt
61	240-1005586	2	2	Кольцо уплотнительное	Sealing ring

1	2	3	4	5	6
62	236-1011352-Г	1	1	Труба отводящая масляного насоса	Oil pump outlet pipe
63	236-1011293-В	1	1	Фланец	Flange
64	310254-П2	2	2	Болт	Bolt
65	238Б-1011230	1	1	Шестерня ведомая привода	Drive driven gear
66	236-1011205-А	1	1	Фланец упорный с пробкой в сборе	Thrust flange with plug, assy

Рис. 18 МАСЛЯНЫЙ ФИЛЬТР
Fig. 18 OIL FILTER

№ поз. Pos. №	№ детали или узла или код Part №	Количество, шт Quantity per engine		Наименование	Description
		ЯМЗ 236ДК	ЯМЗ 238АК		
1	2	3	4	5	6
1	220048-П29	1	1	Винт	Screw
2	250610-П29	1	1	Гайка	Nut
3	252155-П2	1	1	Шайба	Washer
4	312359-П29	2	2	Шайба	Washer
5	315357-П	2	2	Шайба-изолятор	Washer -isolator
6	240-1017298	1	1	Втулка уплотнительная	Sealing bushing
7	240-1017067-В	1	1	Корпус пробки	Plug housing
8	240-1017294-Б	1	1	Контакт сигнализатора	Warning unit contact
-	240-1017293-Б2	1	1	Пробка перепускного клапана в сборе	By-pass valve plug, assy
9	201505-П29	4	4	Болт	Bolt
10	252136-П2	4	4	Шайба	Washer
11	316139-П2	1	1	Пробка	Plug
12	238Б-1012020-Б	1	1	Корпус фильтра	Filter housing
-	238Б-1012010-А	1	1	Фильтр масляный в сборе	Oil filter, assy
13	236-1012100	2	2	Прокладка корпуса	Housing gasket
14	840.1012127-10	1	1	Штуцер корпуса	Pipe union housing

* устанавливается один из вариантов

№ поз. Pos. №	№ детали или узла или код Part №	Количество, шт Quantity per engine		Наименование	Description
		ЯМЗ 236ДК	ЯМЗ 238АК		
1	2	3	4	5	6
15	840.1012051-10	1	1	Крышка замковая	Lock cover
-	840.1012038-12*	1	1	Элемент фильтрующий в упаковке	Filter element, packed
-	840.1012039-14*	1	1	Элемент фильтрующий в упаковке	Filter element, packed
16	840.1012040-12*	1	1	Элемент фильтрующий	Filter element
-	840.1012040-14*	1	1	Элемент фильтрующий	Filter element
17	238Б-1012077-Б2	1	1	Колпак с пружиной в сборе	Hood complete with gasket, assy
18	840.1012083-10	1	1	Кольцо	Ring
19	206Д-1011066	1	1	Прокладка	Gasket
20	236-1012058	1	1	Пружина	Spring
21	312347-П29	3	3	Шайба	Washer
22	240-1017286	1	1	Корпус сигнализатора	Warning unit housing
23	240-1017292	1	1	Шток	Rod
24	240-1017291	1	1	Пружина	Spring
25	206Д-1011055-А	1	1	Плунжер клапана	Valve plunger

* one of the above versions could be installed

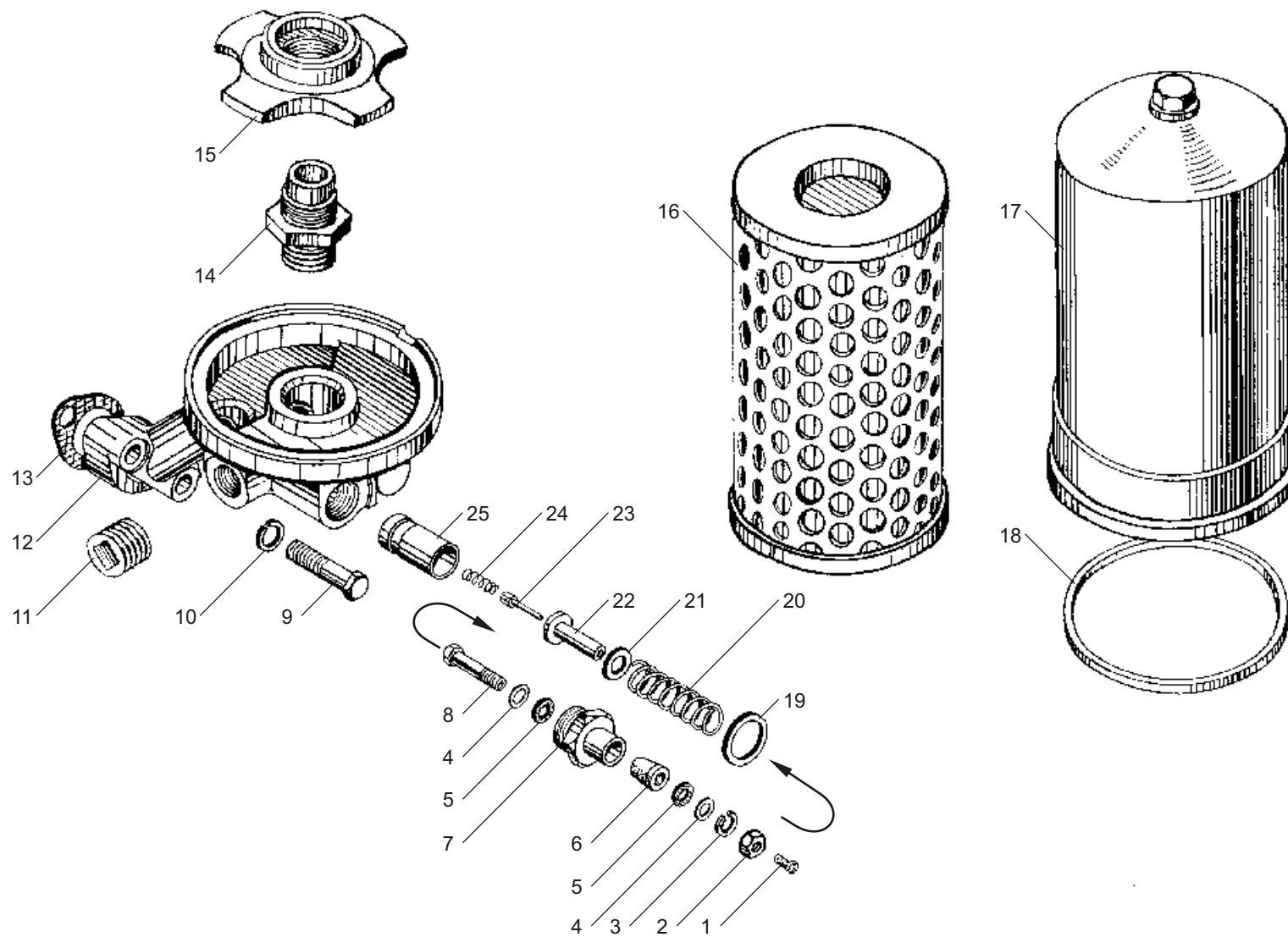


Рис. 18 МАСЛЯНЫЙ ФИЛЬТР
Fig. 18 OIL FILTER

Рис. 19 **МАСЛООЧИСТИТЕЛЬ ЦЕНТРОБЕЖНЫЙ**
Fig. 19 **CENTRIFUGAL OIL CLEANER**

№ поз. Pos. №	№ детали или узла или код Part №	Количество, шт Quantity per engine		Наименование	Description
		ЯМЗ 236ДК	ЯМЗ 238АК		
1	2	3	4	5	6
1	312672-П	1	1	Шайба	Washer
2	250615-П2	1	1	Гайка	Nut
3	236-1028162	1	1	Прокладка колпака	Hood gasket
4	236-1028250	1	1	Колпак маслоочистителя	Oil cleaner hood
5	312310-П34	1	1	Шайба	Washer
6	312103-П29	1	1	Гайка	Nut
7	236-1028180	1	1	Ротор в сборе	Rotor, assy
8	311808-П2	1	1	Гайка	Nut
9	312497-П2	1	1	Шайба	Washer
10	236-1028242	1	1	Колпак ротора	Rotor hood

№ поз. Pos. №	№ детали или узла или код Part №	Количество, шт Quantity per engine		Наименование	Description
		ЯМЗ 236ДК	ЯМЗ 238АК		
1	2	3	4	5	6
11	236-1028160	1	1	Отражатель	Slinger
12	236-1028184	1	1	Корпус ротора в сборе	Rotor housing, assy
13	236-1028246	1	1	Кольцо уплотнительное	Sealing ring
14	236-1028238	2	2	Жиклёр	Jet
15	236-1028031-A2	1	1	Ось ротора	Rotor axle
16	236-1028020-Б	1	1	Корпус маслоочистителя	Oil cleaner housing
17	236-1028010	1	1	Маслоочиститель центробежный в сборе	Centrifugal oil cleaner, assy
18	201499-П29	3	3	Болт	Bolt
19	252136-П2	3	3	Шайба	Washer
20	236-1028122	1	1	Прокладка	Gasket

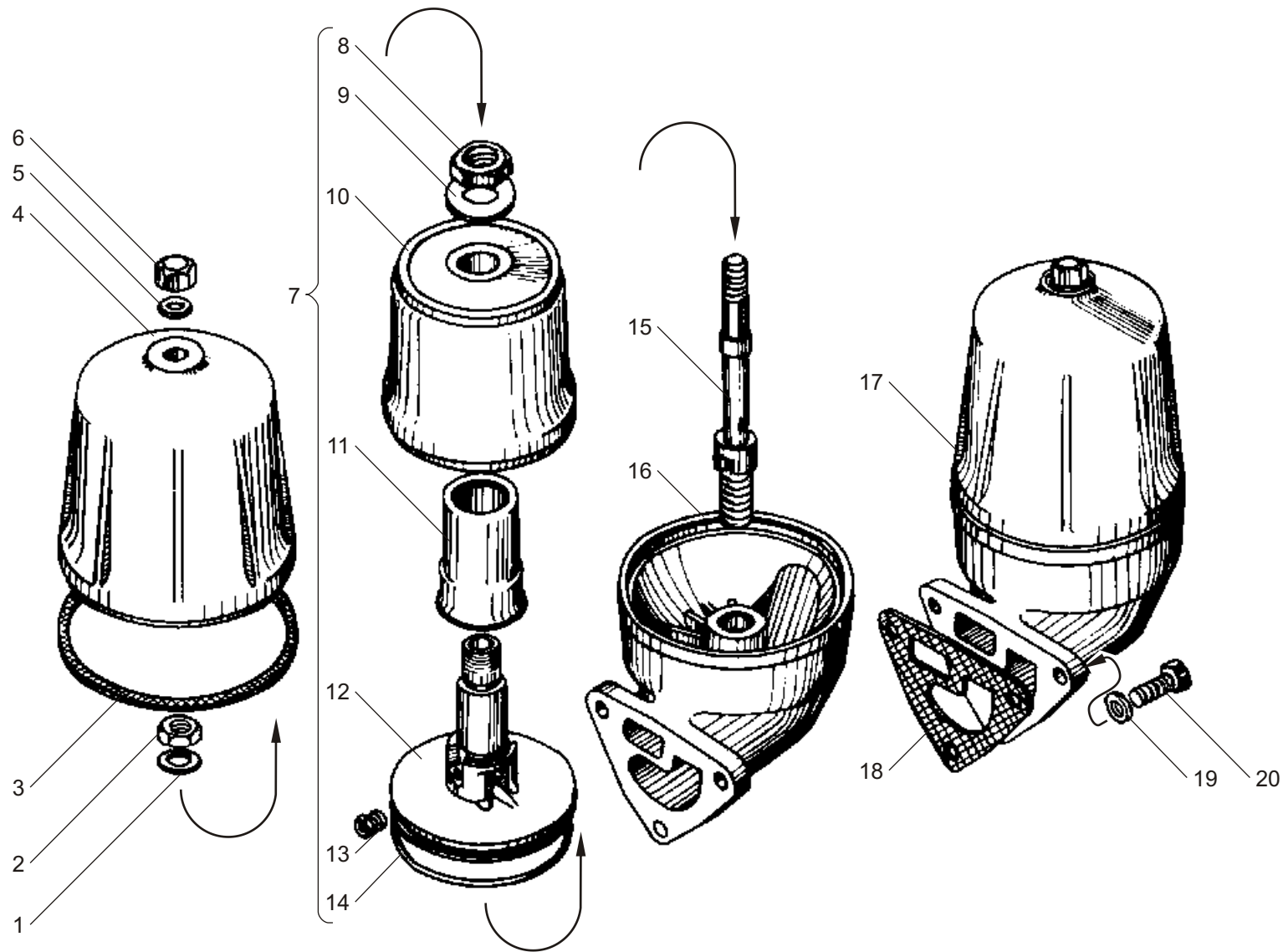


Рис. 19
Fig. 19
МАСЛООЧИСТИТЕЛЬ ЦЕНТРОБЕЖНЫЙ
CENTRIFUGAL OIL CLEANER

Рис. 20 ПРИВОД ТОПЛИВНОГО НАСОСА ВЫСОКОГО ДАВЛЕНИЯ
Fig. 20 HIGH-PRESSURE FUEL INJECTION PUMP DRIVE

№ поз. Pos. №	№ детали или узла или код Part №	Количество, шт Quantity per engine		Наименование	Description
		ЯМЗ 236ДК	ЯМЗ 238АК		
1	2	3	4	5	6
1	250661-П2	1	1	Гайка	Nut
2	312510-П2	1	1	Шайба	Washer
3	236-1029122-А	1	1	Шестерня ведомая	Driven gear
4	45 9348 6557	3	3	Болт	Bolt
5	236-1029123	1	1	Фланец упорный	Thrust flange
6	236-1029034	1	1	Кольцо упорное	Thrust ring
7	46 1213 3873	1	1	Подшипник 305	Bearing 305
8	236-1029172	1	1	Корпус подшипника	Bearing housing
9	314042-П2	2	2	Шпонка	Key
10	236-1029154-В	1	1	Вал	Shaft
11	46 1213 4023	1	1	Подшипник 306А	Bearing 306А
12	236-1029240-Б	1	1	Манжета в сборе	Collar, assy
-	236-1029300-Б	1	1	Муфта привода в сборе	Drive coupling, assy

№ поз. Pos. №	№ детали или узла или код Part №	Количество, шт Quantity per engine		Наименование	Description
		ЯМЗ 236ДК	ЯМЗ 238АК		
1	2	3	4	5	6
13	236-1029286-Б2	1	1	Полумуфта ведомая	Driven half-coupling
14	252135-П2	4	4	Шайба	Washer
15	201456-П29	4	4	Болт	Bolt
16	312647-П2	12	12	Шайба	Washer
17	310111-П29	2	2	Болт	Bolt
18	310103-П29	2	2	Болт	Bolt
19	45 9556 1057	4	4	Гайка	Nut
20	236-1029274	8	8	Пластина	Plate
21	236-1029265	1	1	Пластина центрирующая	Centering plate
22	236-1029264-Г	1	1	Фланец полумуфты	Half-coupling flange
23	240-1029284-В	1	1	Болт	Bolt
24	236-1029268-Г	1	1	Полумуфта ведущая	Driving half-coupling
25	45 9348 1571	2	2	Болт	Bolt

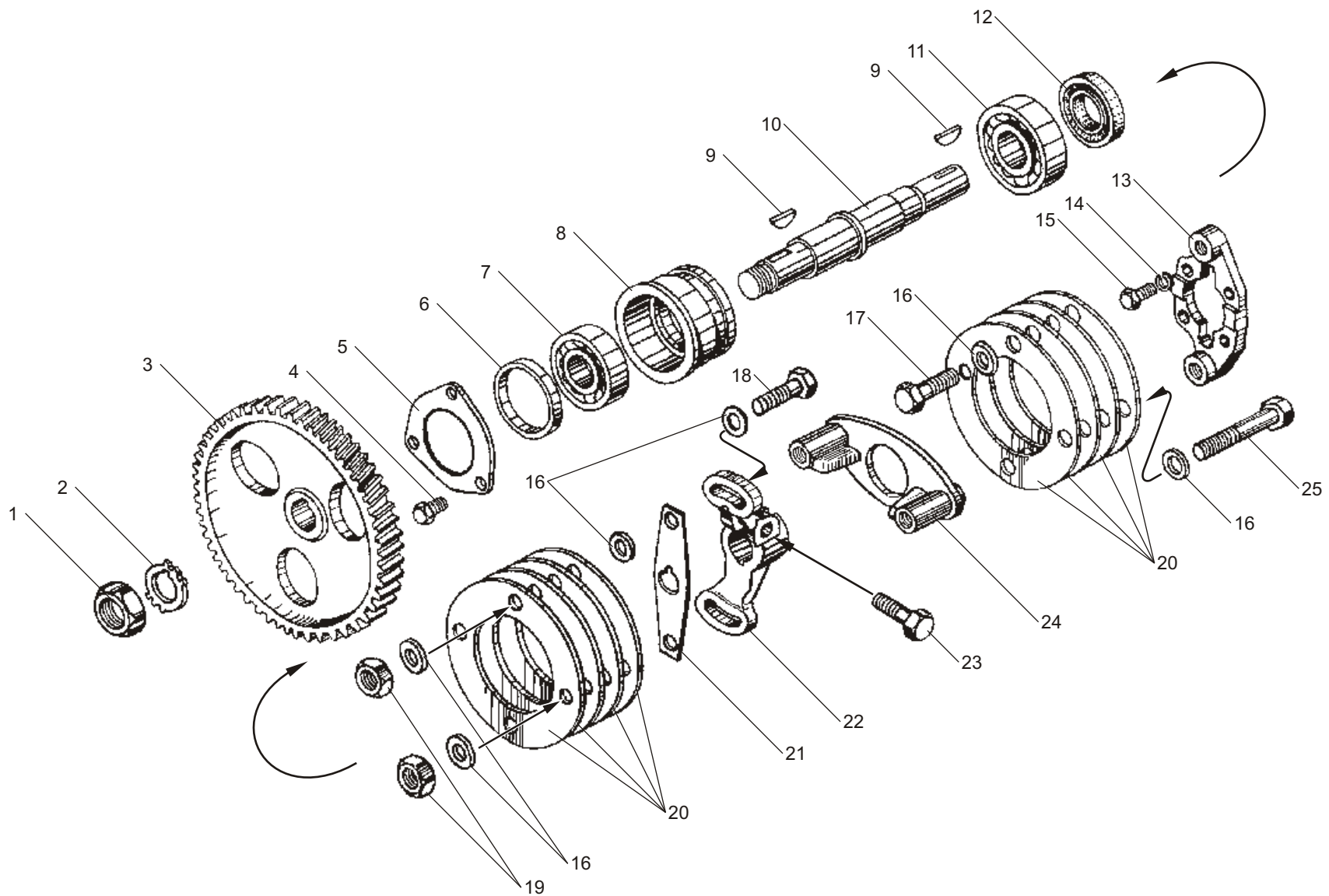


Рис. 20 ПРИВОД ТОПЛИВНОГО НАСОСА ВЫСОКОГО ДАВЛЕНИЯ
Fig. 20 HIGH-PRESSURE FUEL INJECTION PUMP DRIVE

Рис. 21 ТРУБОПРОВОДЫ ТОПЛИВНЫЕ ДВИГАТЕЛЯ ЯМЗ-236ДК
Fig. 21 FUEL PIPELINES OF ENGINE ЯМЗ-236ДК

№ поз. Pos. №	№ детали или узла или код Part №	Количество, шт Quantity per engine	Наименование	Description
		ЯМЗ-236ДК		
1	2	3	4	5
1	236ДК-1104436	1	Трубка подводящая к фильтру	Filter delivery pipe
2	312326-П34	15	Шайба	Washer
3	315492-П29	3	Кляммер	Cleat
4	240-1104337	3	Прокладка	Gasket
5	310096-П2	4	Болт	Bolt
6	236-1104440	1	Скоба	Clamp
7	236-1104457-Б	1	Прокладка	Gasket
8	236-1104441	1	Скоба	Clamp
9	252134-П2	6	Шайба	Washer
10	201422-П29	6	Болт	Bolt
11	236-1104422-В	1	Трубка отводящая в сборе	Outlet pipe, assy
12	236-1104426	1	Трубка подводящая в сборе	Delivery pipe, assy
13	236-1104384-Б	1	Трубка отводящая от фильтра в сборе	Pipe from the filter, assy
14	238АК-1104430	1	Трубка отводящая от фильтра в сборе	Pipe from the filter, assy
15	310236-П29	1	Болт	Bolt

№ поз. Pos. №	№ детали или узла или код Part №	Количество, шт Quantity per engine	Наименование	Description
		ЯМЗ-236ДК		
1	2	3	4	5
16	314650-П29	2	Ниппель	Nipple
17	312482-П34	17	Шайба	Washer
18	310239-П29	1	Болт	Bolt
19	236ДК-1104346	1	Трубка отводящая в сборе	Outlet pipe, assy
20	236-1104334	1	Трубка отвода топлива от плунжерных пар	Fuel leak-off pipe
21	236-1104358-Б	2	Колодка	Block
22	236-1104354-Б	2	Кронштейн	Bracket
23	236-1104308-Б2	6	Трубка топливная насоса высокого давления	Fuel pipe of the H-P fuel injection pump
24	310122-П2	7	Болт	Bolt
25	236-1104458	2	Колодка	Block
26	236-1104352-Б	2	Кронштейн	Bracket
27	310260-П2	2	Болт	Bolt
28	315484-П29	2	Кляммер	Cleat
29	236-1104370-Б	2	Трубка дренажная в сборе	Drain pipe, assy

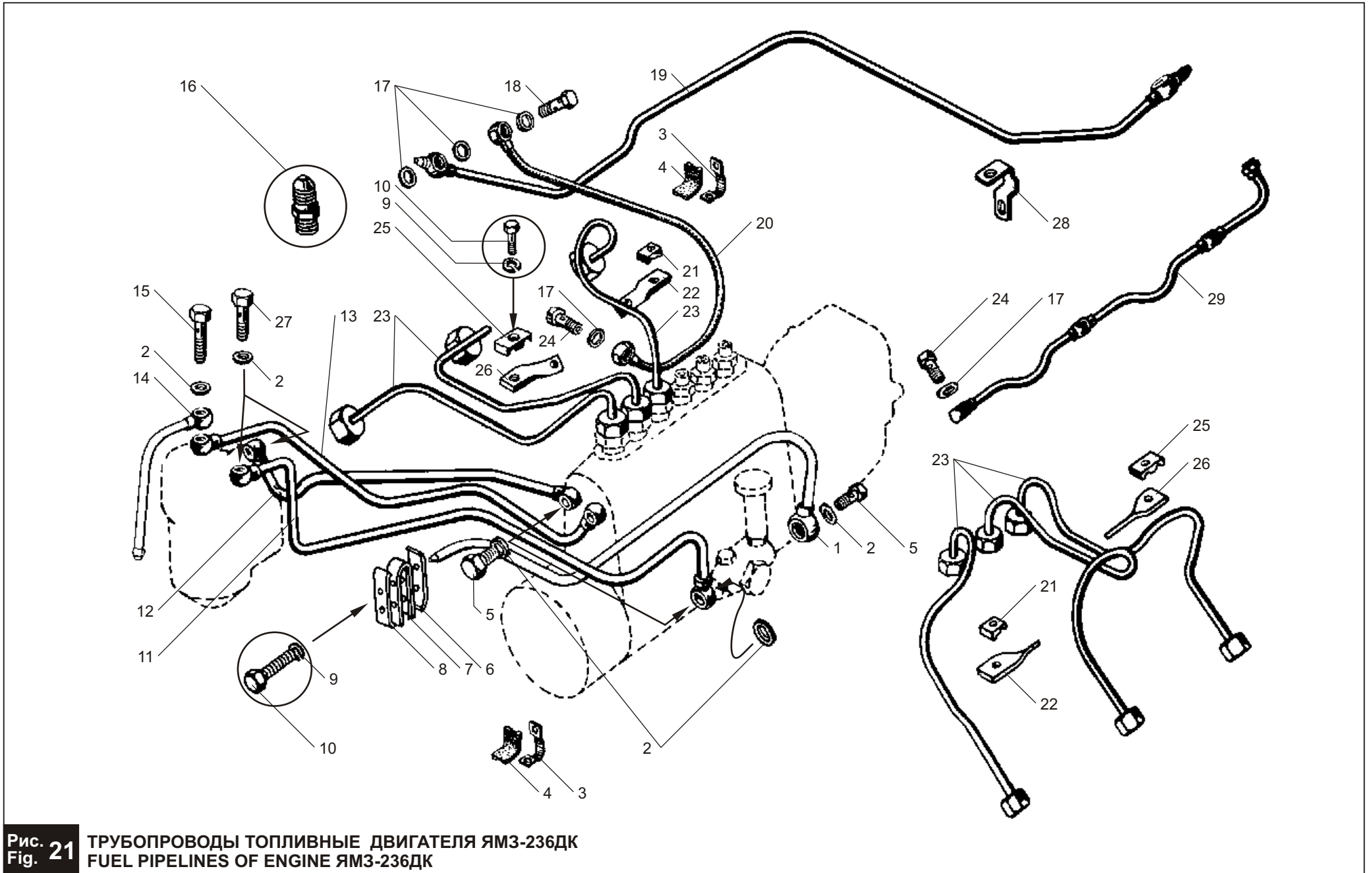


Рис. 21 ТРУБОПРОВОДЫ ТОПЛИВНЫЕ ДВИГАТЕЛЯ ЯМЗ-236ДК
Fig. 21 FUEL PIPELINES OF ENGINE ЯМЗ-236ДК

Рис. 22 ТРУБОПРОВОДЫ ТОПЛИВНЫЕ ДВИГАТЕЛЯ ЯМЗ-238АК
Fig. 22 FUEL PIPELINES OF ENGINE ЯМЗ-238АК

№ поз. Pos. №	№ детали или узла или код Part №	Количество, шт Quantity per engine	Наименование	Description
		ЯМЗ-238АК		
1	2	3	4	5
1	238АК-1104436	1	Трубка подводящая к фильтру	Filter delivery pipe
2	312326-П34	15	Шайба	Washer
3	315492-П29	3	Кляммер	Cleat
4	240-1104337	3	Прокладка	Gasket
5	310096-П2	4	Болт	Bolt
6	236-1104440	1	Скоба	Clamp
7	236-1104457-Б	1	Прокладка	Gasket
8	236-1104441	1	Скоба	Clamp
9	252134-П2	6	Шайба	Washer
10	201422-П29	6	Болт	Bolt
11	238-1104422-В	1	Трубка отводящая в сборе	Outlet pipe, assy
12	236-1104426	1	Трубка подводящая в сборе	Delivery pipe, assy
13	236-1104384-Б	1	Трубка отводящая от фильтра в сборе	Pipe from the filter, assy
14	238АК-1104430	1	Трубка отводящая от фильтра в сборе	Pipe from the filter, assy

№ поз. Pos. №	№ детали или узла или код Part №	Количество, шт Quantity per engine	Наименование	Description
		ЯМЗ-238АК		
1	2	3	4	5
15	310236-П29	1	Болт	Bolt
16	238-1104308	8	Трубка топливная насоса высокого давления в сборе	Fuel pipe of H-P fuel injection pump, assy
17	240-1104459	4	Скоба	Clamp
18	240-1104458	4	Колодка	Block
19	314650-П29	2	Ниппель	Nipple
20	312482-П34	21	Шайба	Washer
21	310239-П29	1	Болт	Bolt
22	238-1104346-Г	1	Трубка отводящая в сборе	Outlet pipe, assy
23	310122-П2	9	Болт	Bolt
24	236-1104334	1	Трубка отвода топлива от плунжерных пар в сборе	Fuel leak-off pipe, assy
25	310260-П2	2	Болт	Bolt
26	315484-П29	2	Кляммер	Cleat
27	238-1104370-Б	2	Трубка дренажная в сборе	Drain pipe, assy

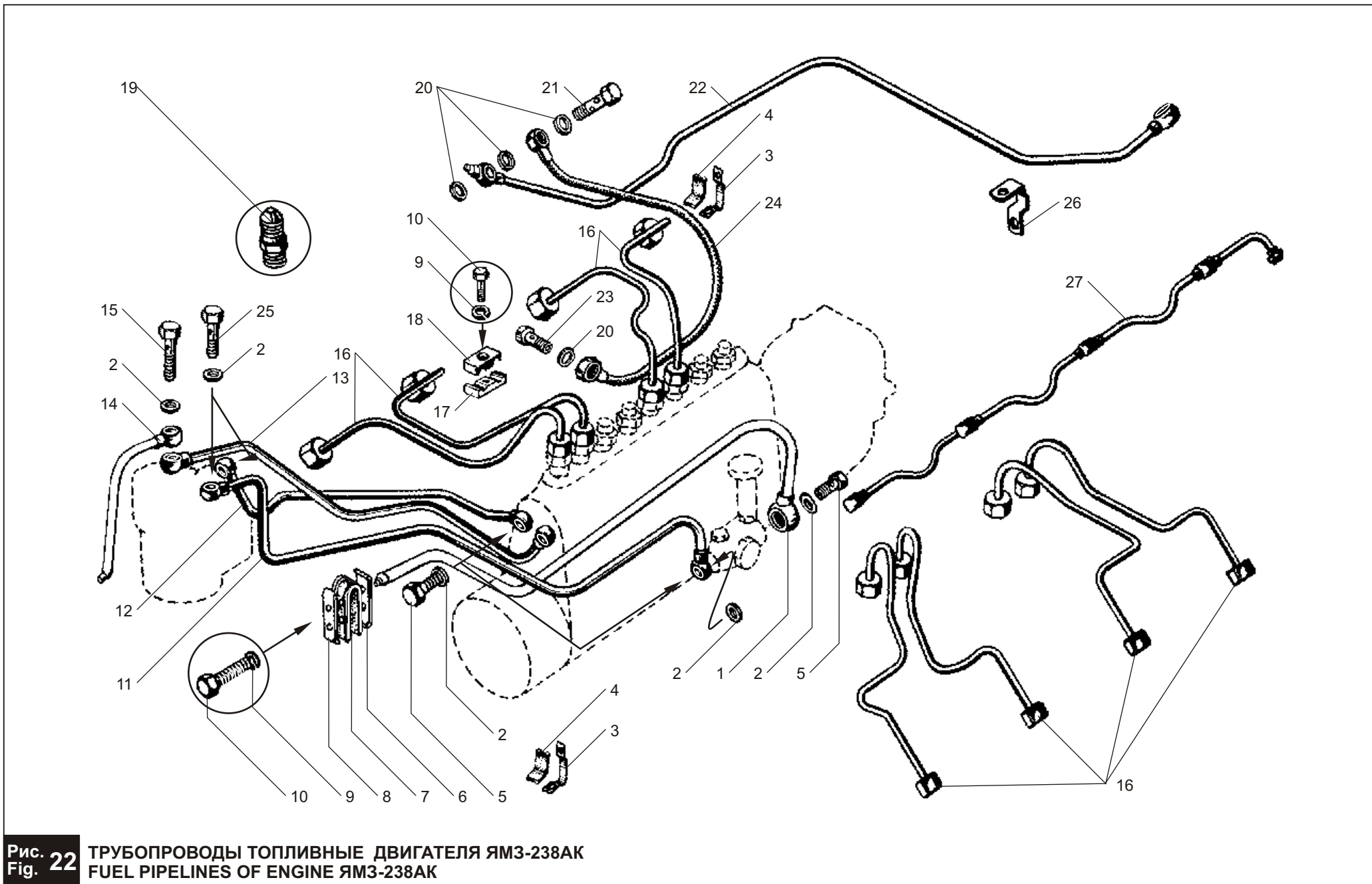


Рис. 23 **НАСОС ТОПЛИВОПОДКАЧИВАЮЩИЙ**
Fig. 23 **FUEL FEED PUMP**

№ поз. Pos. №	№ детали или узла или код Part №	Количество, шт Quantity per engine		Наименование	Description
		ЯМЗ 236ДК	ЯМЗ 238АК		
1	2	3	4	5	6
1	236-1106213-Б	1	1	Корпус топливopодкачивающего насоса в сборе	Fuel feed pump housing, assy
2	236-1106256	1	1	Кольцо стопорное	Locking ring
3	33.1106222	1	1	Шток толкателя с втулкой в сборе	Pusher rod with bushing, assy
4	236-1106240	1	1	Толкатель поршня	Piston pusher
5	236-1106246	2	2	Сухарь толкателя	Pusher retainer
6	236-1106242	1	1	Ролик толкателя	Pusher roller
7	42.1106244-10	1	1	Ось ролика	Roller pin
8	236-1106264	2	2	Клапан насоса	Pump valve
9	236-1106272	2	2	Пружина клапана	Valve spring
10	852212	2	2	Шайба	Washer
11	236-1106276	1	1	Пробка	Plug
12	236-1106288-В	1	1	Насос топливopокачивающий в сборе	Fuel priming pump, assy
13	236-1106314-В	1	1	Рукоятка	Handle

№ поз. Pos. №	№ детали или узла или код Part №	Количество, шт Quantity per engine		Наименование	Description
		ЯМЗ 236ДК	ЯМЗ 238АК		
1	2	3	4	5	6
14	236-1106298-Е	1	1	Поршень со штоком в сборе	Piston with rod, assy
15	236-1110479	1	1	Кольцо уплотнительное	Sealing ring
16	25 3111 3053	1	1	Кольцо 006-010-25-2-1	Ring 006-010-25-2-1
17	236-1106342	1	1	Колпачок защитный	Protective cap
18	236-1106306-Б	1	1	Кольцо	Ring
19	236-1106324-Г	1	1	Корпус цилиндра	Cylinder body
20	236-1106292-Е	1	1	Цилиндр	Cylinder
21	240-1106285	1	1	Прокладка	Gasket
22	236-1106210-A2	1	1	Насос топливopодкачивающий в сборе	Fuel feed pump, assy
23	201420-П29	3	3	Болт	Bolt
24	252134-П29	3	3	Шайба	Washer
25	236-1106234-А	1	1	Пробка пружины	Spring plug
26	33.1112342	1	1	Кольцо уплотнительное	Sealing ring
27	236-1106232	1	1	Пружина поршня	Piston spring
28	236-1106228	1	1	Поршень насоса	Pump piston

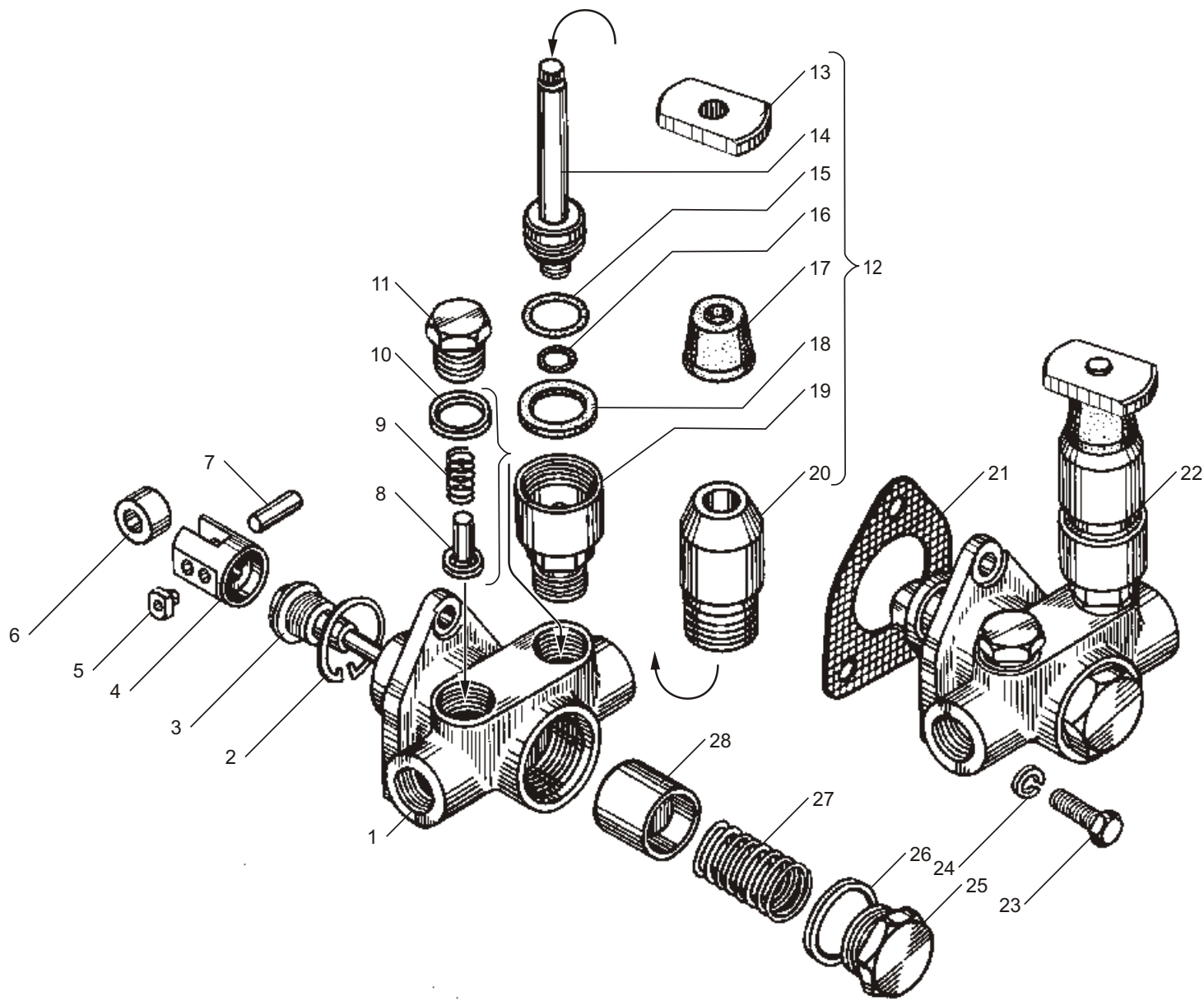


Рис. 23 НАСОС ТОПЛИВОПОДКАЧИВАЮЩИЙ
Fig. 23 FUEL FEED PUMP

Рис. 24 КОРПУС РЕГУЛЯТОРА ЧАСТОТЫ ВРАЩЕНИЯ
Fig. 24 SPEED GOVERNOR BODY

№ поз. Pos. №	№ детали или узла или код Part №	Количество, шт Quantity per engine		Наименование	Description
		ЯМЗ 236ДК	ЯМЗ 238АК		
1	2	3	4	5	6
1	805.1110020	1	1	Корпус регулятора в сборе	Governor body, assy
2	805.1110022	1	1	Корпус регулятора	Governor body
3	236-1111196	1	1	Кольцо уплотнительное	Sealing ring
4	312630-П	1	1	Шайба	Washer
5	236-1111032	1	1	Ввертыш	Screw stopper
6	260003-П15	1	1	Палец	Pin
7	25 3111 3013	1	1	Кольцо 005-008-19-2-2	O-Ring 005-008-19-2-2
8	258639-П15	3	3	Штифт	Dowel pin
9	311200-П29	3	3	Винт	Screw
10	312529-П15	3	3	Шайба стопорная	Locking washer
11	310139-П15	1	1	Болт	Bolt
12	236-1110040-А2	1	1	Державка грузов	Weights holder
13	236-1110558-В	1	1	Стакан	Cup
14	236-1110042	1	1	Стопор пружинный	Spring lock
15	46 1212 0838	1	1	Подшипник 200	Bearing 200
16	236-1110051-В	1	1	Валик державки	Holder shaft
17	46 1212 1092	1	1	Подшипник 202	Bearing 202

№ поз. Pos. №	№ детали или узла или код Part №	Количество, шт Quantity per engine		Наименование	Description
		ЯМЗ 236ДК	ЯМЗ 238АК		
1	2	3	4	5	6
18	236-1110045	2	2	Груз регулятора	Governor weight
19	236-1110532	2	2	Ролик	Roller
20	236-1110046-Б	1	1	Державка грузов	Weights holder
21	236-1110049	2	2	Ось	Axle
22	60.1110060-02	1	1	Муфта грузов в сборе	Weights coupling, assy
23	60.1110065	1	1	Пята упорная	Thrust pivot
24	236-1110067	1	1	Кольцо пружинное	Spring ring
25	46 1611 0211	1	1	Подшипник 8102	Bearing 8102
26	60.1110062-02	1	1	Муфта грузов	Weights coupling
27	250634-П15	1	1	Гайка	Nut
28	312556-П15	1	1	Шайба стопорная	Locking washer
29	236-1110512	1	1	Демпфер	Damper
30	236-1110521	1	1	Фланец	Flange
31	236-1110517-Б2	4	4	Сухарь	Retainer
32	236-1110516-Б3	1	1	Шестерня	Gear
33	236-1110518-Б	1	1	Втулка	Bushing
34	310140-П15	2	2	Болт	Bolt

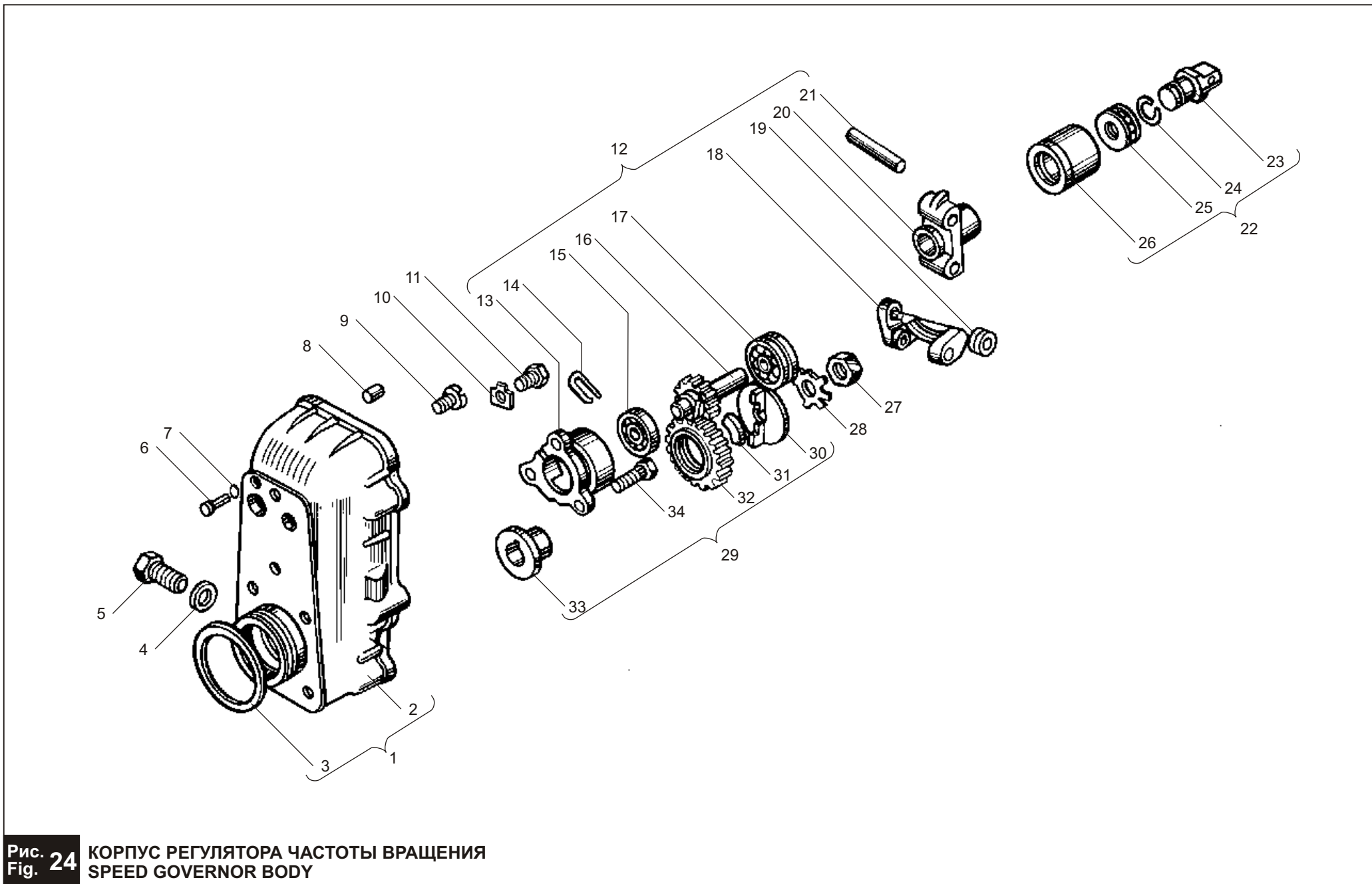


Рис. 25 РЕГУЛЯТОР ЧАСТОТЫ ВРАЩЕНИЯ
Fig. 25 SPEED GOVERNOR

№ поз. Pos. №	№ детали или узла или код Part №	Количество, шт Quantity per engine		Наименование	Description
		ЯМЗ 236ДК	ЯМЗ 238АК		
1	2	3	4	5	6
1	60.1110129	1	1	Крышка регулятора	Governor cover
2	236-1110499-А3	1	1	Прокладка крышки смотрового люка	Inspection hole cover gasket
3	805.1110498	1	1	Крышка смотрового люка	Inspection hole cover
4	852380-П15	3	3	Винт крепления крышки смотрового люка	Inspection hole cover fastening screw
5	252154-П29	13	13	Шайба	Washer
6	310600-П15	1	1	Винт крепления крышки смотрового люка	Inspection hole cover fastening screw
7	236-1110490	1	1	Пружина буферная	Buffer spring
8	60.1110492-10	1	1	Корпус буферной пружины	Buffer spring body
9	311511-П15	1	1	Гайка	Nut
10	852920	1	1	Гайка колпачковая	Cap nut
11	250508-П29	4	4	Гайка	Nut
12	312370-П29	3	3	Шайба	Washer
13	25 3111 3013	1	1	Кольцо 005-008-19-2-1	O-Ring 005-008-19-2-1
14	310612-П15	1	1	Винт крепления крышки смотрового люка	Inspection hole cover fastening screw
15	852003-П15	1	1	Болт регулировочный	Adjusting bolt
16	236-1110200	1	1	Винт регулировочный	Adjusting screw
-	60.1110380-01	1	-	Скоба кулисы в сборе	Link clamp, assy
17	80.1110380-01	-	1	Скоба кулисы в сборе	Link clamp, assy
18	852000-П29	1	1	Болт	Bolt
19	310611-П15	1	1	Винт крепления крышки смотрового люка	Inspection hole cover fastening screw
20	312700-П15	1	1	Шайба	Washer
21	236-1110089	1	1	Пружина компенсационная	Compensating spring
22	236-1110088	1	1	Ось рычагов	Axle of levers
23	852205	2	2	Шайба	Washer
24	852369-П15	2	2	Винт-заглушка	Screw-plug
25	236-1110151	1	1	Рычаг управления регулятором	Speed governor control lever
26	252134-П29	1	1	Шайба	Washer
27	201418-П29	1	1	Болт	Bolt
28	312347-П15	1	1	Шайба	Washer
29	236-1110482	1	1	Кольцо уплотнительное	Sealing ring
30	236-1110476-Б	2	2	Втулка вала	Shaft bushing

1	2	3	4	5	6
31	236-1110479	2	2	Кольцо уплотнительное	Sealing ring
32	314003-П	1	1	Шпонка	Key
33	60.1110467-20	1	1	Вал рычага пружины	Spring lever shaft
34	852381-П15	5	5	Винт крепления крышки регулятора	Governor cover fastening screw
35	236-1110392	1	1	Ввертыш оси скобы	Clamp axle screw stopper
36	236-1110390	1	1	Ось скобы	Clamp axle
37	852204	1	1	Шайба	Washer
38	60.1110130	1	1	Кулиса в сборе	Link, assy
39	236-1110136-Б	1	1	Ось кулисы	Link axle
40	236-1110372-Б	1	1	Фиксатор кулисы	Link lock
41	236-1110374-Б	1	1	Пружина фиксатора	Lock spring
42	60.1110132	1	1	Кулиса	Link
43	60.1110220-02	1	1	Ползун кулисы	Link slider
44	310142-П15	1	1	Болт регулировочный	Adjusting bolt
45	852510	2	2	Гайка	Nut
46	311512-П15	1	1	Контргайка	Counternut
47	240Б-1110416	1	1	Корпус пружины корректора	Corrector spring body
48	33.1110414	1	1	Пружина корректора	Corrector spring
49	423.1110412	1	1	Корректор	Corrector
50	852351-П15	1	1	Винт стопорный	Locking screw
51	60.1110418	1	1	Кольцо пружинное	Spring ring
52	258012-П15	2	2	Шплинт	Cotter pin
53	60.1110266	1	1	Рычаг корректора в сборе	Corrector lever, assy
54	852780-П15	1	1	Палец	Pin
55	60.1110223-02	1	1	Кулиса корректора	Corrector link
56	60.1110263	1	1	Втулка корректора	Corrector bushing
57	852350-П15	1	1	Винт регулировочный	Adjusting screw
58	805.1110406	1	1	Рычаг регулятора	Governor lever
59	201418-П15	1	1	Болт	Bolt
60	236-1110466-А	1	1	Рычаг пружины	Spring lever
61	236-1110462	1	1	Пружина регулятора	Governor spring
62	236-1110454	1	1	Тяга рейки в сборе	Rack rod, assy
63	60.1110441-01	1	1	Рычаг рейки	Rack lever
64	236-1110140	4	4	Шайба	Washer
65	236-1110141	4	4	Шайба	Washer
66	60.1110264	1	1	Упор пружины	Spring stop
67	240Б-1110414-Б	1	1	Пружина корректора	Corrector spring
68	312652-П15	3	3	Шайба	Washer

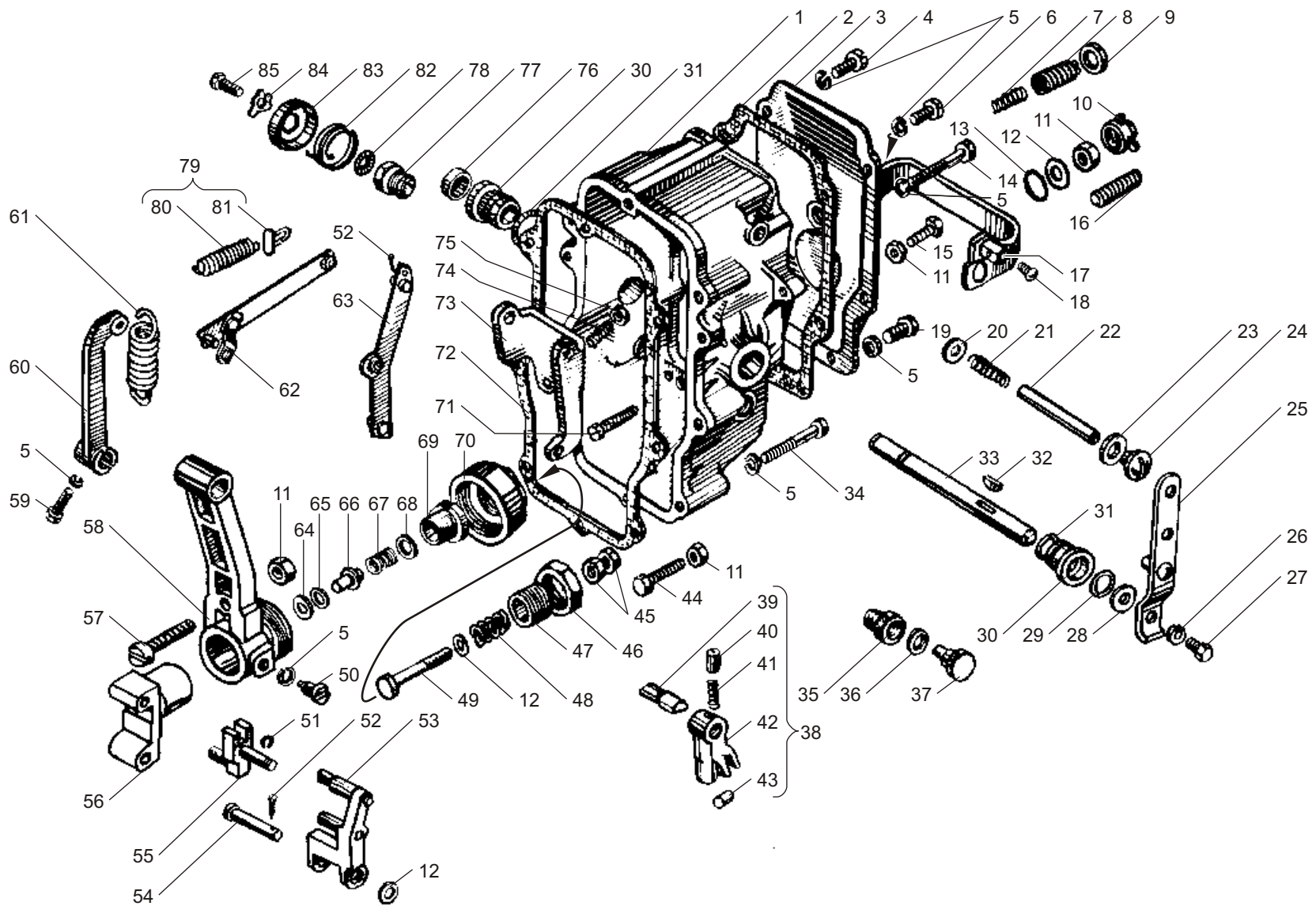


Рис. 25 РЕГУЛЯТОР ЧАСТОТЫ ВРАЩЕНИЯ
Fig. 25 SPEED GOVERNOR

Рис. 25 РЕГУЛЯТОР ЧАСТОТЫ ВРАЩЕНИЯ (Продолжение)
Fig. 25 SPEED GOVERNOR (Continued)

1	2	3	4	5	6
69	852881-П	1	1	Пробка	Plug
70	852503-П15	1	1	Гайка	Nut
71	852372	1	1	Винт	Screw
72	236-1110154-A	1	1	Прокладка крышки регулятора	Governor cover gasket
73	236-1110080	1	1	Рычаг двуплечий	Double-arm lever
74	852364-П15	1	1	Винт регулировочный	Adjusting screw
75	250511-П15	1	1	Гайка	Nut
76	313955-П15	1	1	Заглушка	Blank plug
77	236-1110134-Б	1	1	Ввертыш оси кулисы	Gate axle screw

Рис. 26 ТОПЛИВНЫЙ НАСОС ВЫСОКОГО ДАВЛЕНИЯ ДВИГАТЕЛЯ ЯМЗ-236ДК
Fig. 26 HIGH-PRESSURE FUEL INJECTION PUMP OF ENGINE ЯМЗ-236ДК

№ поз. Pos. №	№ детали или узла или код Part №	Количество, шт Quantity per engine		Наименование	Description
		ЯМЗ-236ДК			
1	2	3	4	5	6
-	608.1111005	1		Топливный насос высокого давления в сборе	High-pressure fuel injection pump, assy
1	60.1111022-30	1		Корпус насоса в сборе	Pump housing, assy
-	236-1111042-A	2		Втулка рейки	Rack bushing
2	236-1111027	6		Заглушка	Blank plug
3	852606-П15	1		Шайба	Washer
4	46 2412 0498	1		Подшипник 7205А	Bearing 7205А
5	236-1111196	1		Кольцо уплотнительное	Sealing ring
6	60.1111280-10	1		Указатель начала подачи топлива	Fuel delivery start indicator
7	236-1111193	2		Прокладка крышки	Cover gasket
8	236-1111194	3		Прокладка крышки	Cover gasket
9	236-1111195	3		Прокладка крышки	Cover gasket
10	60.1111182-10	1		Крышка подшипника	Bearing cover
11	311200-П29	4		Винт	Screw
12	25 3131 2454	1		Манжета 2,2-25x42-2	Collar 2,2-25x42-2
13	312630-П	2		Шайба	Washer
14	60.1111286	1		Ввертыш клапана	Valve screw stopper
-	60.1111306	1		Заглушка	Blank plug
15	60.1111282	1		Клапан перепускной в сборе	Bypass valve, assy
16	60.1111300	1		Пробка клапана со штифтом в сборе	Valve plug with pin, assy
17	852205	4		Прокладка	Gasket

1	2	3	4	5	6
78	236-1110394	1	1	Кольцо уплотнительное в сборе	Sealing ring, assy
79	60.1110438	1	1	Пружина рычага рейки в сборе	Rack lever spring, assy
80	60.1110448	1	1	Пружина рычага рейки	Rack lever spring
81	60.1110449	1	1	Зацеп пружины	Spring grip
82	236-1110396	1	1	Пружина скобы кулисы возвратная	Gate clamp return spring
83	236-1110398	1	1	Крышка возвратной пружины	Return spring cap
84	236-1110262	1	1	Шайба скобы кулисы	Gate clamp washer
85	201416-П29	1	1	Болт	Bolt

1	2	3	4	5	
18	852219	6		Шайба регулировочная	Adjusting washer
19	33.1111289-10	1		Пружина	Spring
20	33.1111325	1		Шарик Б 6,35 мм	Ball Б 6,35 mm
21	60.1111285	1		Корпус клапана	Valve body
22	238НБ-1111238	1		Колпачок рейки	Rack cap
23	236-1111032	1		Ввертыш корпуса	Body screw stopper
24	310704-П29	1		Винт	Screw
25	901.1111102	6		Клапан нагнетательный в сборе	Delivery valve, assy
26	60.1111086	6		Прокладка клапана	Valve gasket
27	33.1111108	6		Пружина клапана	Valve spring
28	60.1111113-10	6		Упор клапана	Valve stop
29	60.1111118-20	6		Штуцер топливного насоса	Fuel injection pump pipe union
30	60.1111120	6		Сухарь штуцера	Pipe union retainer
31	252134-П29	3		Шайба	Washer
32	250508-П29	3		Гайка	Nut
33	201426-П29	3		Болт стяжной	Coupling bolt
34	310952-П15	1		Винт стопорный	Locking screw
35	852204	1		Шайба	Washer
36	236М-1111034-A	2		Ввертыш корпуса	Body screw stopper
37	312327-П	2		Шайба	Washer
38	236М-1111083-A	6		Кольцо уплотнительное	Sealing ring
39	60.1111074-30	6		Пара плунжерная	Plunger-and-barrel
40	236-1111040	1		Рейка топливного насоса высокого давления	High-pressure fuel injection pump rack

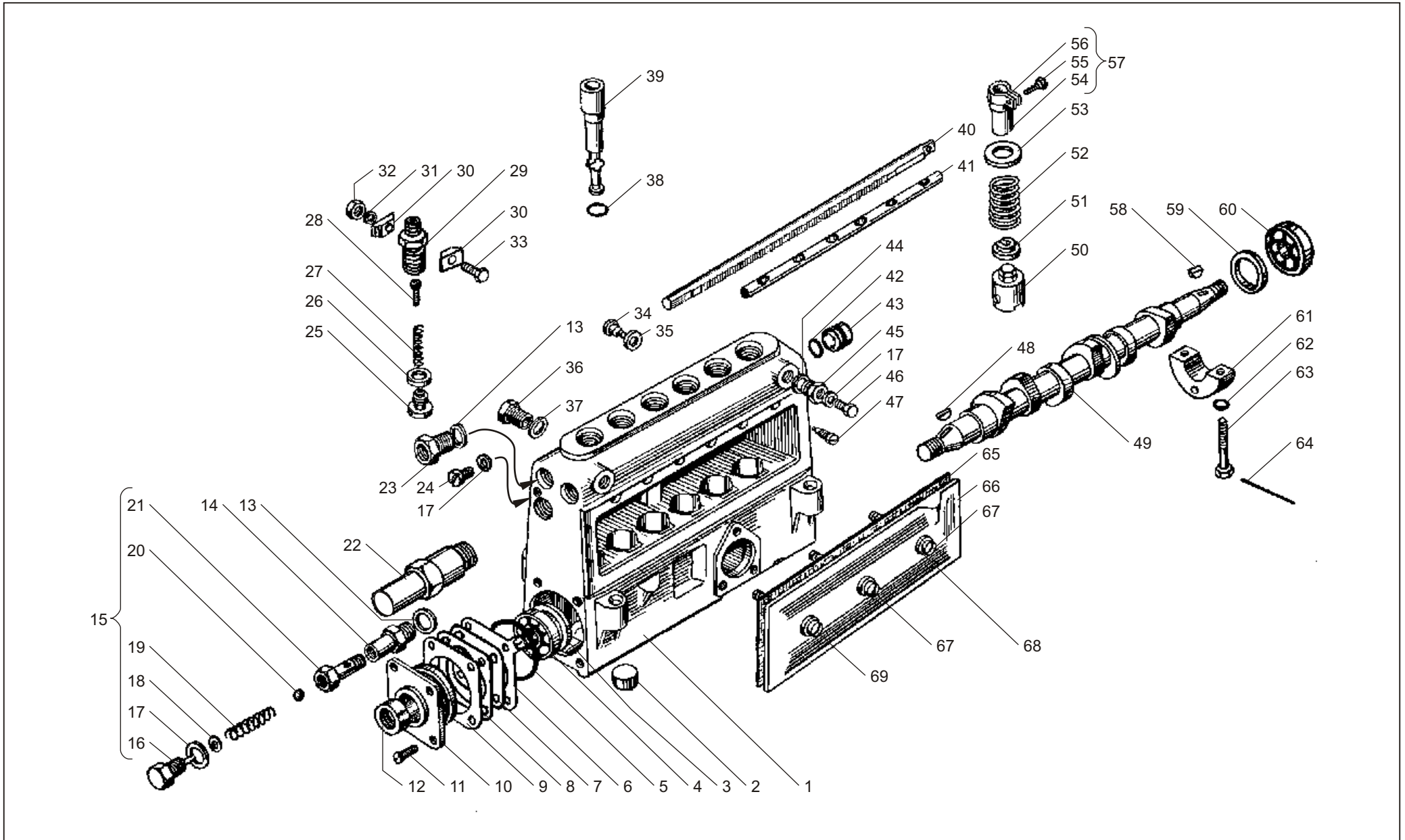


Рис. 26 ТОПЛИВНЫЙ НАСОС ВЫСОКОГО ДАВЛЕНИЯ ДВИГАТЕЛЯ ЯМЗ-236ДК
Fig. 26 HIGH-PRESSURE FUEL INJECTION PUMP OF ENGINE ЯМЗ-236ДК

Рис. 26 ТОПЛИВНЫЙ НАСОС ВЫСОКОГО ДАВЛЕНИЯ ДВИГАТЕЛЯ ЯМЗ-236ДК (Продолжение)
Fig. 26 HIGH-PRESSURE FUEL INJECTION PUMP OF ENGINE ЯМЗ-236ДК (Continued)

1	2	3	4	5
41	60.1111169-01	1	Экран	Screen
42	236-1111245	2	Кольцо уплотнительное	Sealing ring
43	80.1111425	2	Пробка корпуса	Body plug
44	852206	2	Шайба	Washer
45	236-1111036	2	Ввертыш корпуса	Body screw stopper
46	852882-П15	2	Пробка спуска воздуха	Air bleed plug
47	236-1111122	6	Винт установочный втулки плунжера	Plunger bushing locating screw
48	852800	1	Шпонка сегментная	Circular key
49	60.1111172-30	1	Вал кулачковый	Camshaft
50	60.1111136-02	6	Толкатель плунжера в сборе	Plunger tappet, assy
51	236-1111151-Б	6	Тарелка пружины нижняя	Spring retainer, lower
52	236-1111148-Б	6	Пружина толкателя	Tappet spring
53	236-1111150-Б	6	Тарелка пружины верхняя	Spring retainer, upper
54	236-1111064-Б	6	Втулка зубчатого венца	Gear ring bushing
55	60.1111062	6	Венец зубчатый	Gear ring

1	2	3	4	5
56	852384	6	Винт	Screw
57	236-1111060-Б	6	Венец зубчатый в сборе	Gear ring, assy
58	314019-П	1	Шпонка сегментная	Circular key
59	312439-П15	1	Шайба	Washer
60	46 2412 0453	1	Подшипник 7204А	Bearing 7204А
61	236-1111177-Б3	1	Опора кулачкового вала	Camshaft support
62	25 3111 3013	2	Кольцо 005-008-19-2-2	O-ring 005-008-19-2-2
63	852011-П15	2	Болт опоры	Support bolt
64	852702-П29	1	Шплинт-проволока	Cotter pin wire
65	236-1111226-А2	1	Прокладка крышки	Cover gasket
66	60.1111222	1	Крышка насоса высокого давления	High-pressure fuel injection pump cover
67	236-1111227-Б	2	Винт крепления крышки	Cover fastening screw
68	852203	3	Шайба	Washer
69	236-1111229-Б	1	Винт крепления крышки	Cover fastening screw

Рис. 27 ТОПЛИВНЫЙ НАСОС ВЫСОКОГО ДАВЛЕНИЯ ДВИГАТЕЛЯ ЯМЗ-238АК
Fig. 27 HIGH-PRESSURE FUEL INJECTION PUMP OF ENGINE ЯМЗ-238АК

№ поз. Pos. №	№ детали или узла или код Part №	Количество, шт Quantity per engine	Наименование	Description
		ЯМЗ-238АК		
1	2	3	4	5
-	808.1111005	1	Топливный насос высокого давления в сборе	High-pressure fuel injection pump, assy
1	80.1111022-30	1	Корпус насоса в сборе	Pump housing, assy
-	236-1111042-А	2	Втулка рейки	Rack bushing
2	236-1111027	6	Заглушка	Blank plug
3	852606-П15	1	Шайба	Washer
4	46 2412 0498	1	Подшипник 7205А	Bearing 7205А
5	236-1111196	1	Кольцо уплотнительное	Sealing ring
6	60.1111280-10	1	Указатель начала подачи топлива	Fuel delivery start indicator
7	236-1111193	2	Прокладка крышки	Cover gasket
8	236-1111194	3	Прокладка крышки	Cover gasket
9	236-1111195	3	Прокладка крышки	Cover gasket
10	60.1111182-10	1	Крышка подшипника	Bearing cover
11	311200-П29	4	Винт	Screw
12	25 3131 2454	1	Манжета 2,2-25x42-2	Collar 2,2-25x42-2
13	312630-П	2	Шайба	Washer

1	2	3	4	5
14	60.1111286	1	Ввертыш клапана	Valve screw stopper
-	60.1111306	1	Заглушка	Blank plug
15	60.1111282	1	Клапан перепускной в сборе	Bypass valve, assy
16	60.1111300	1	Пробка клапана со штифтом в сборе	Valve plug with pin, assy
17	852205	3	Прокладка	Gasket
18	852219	6	Шайба регулировочная	Adjusting washer
19	33.1111289-10	1	Пружина	Spring
20	33.1111325	1	Шарик Б 6,35 мм	Ball Б 6,35 mm
21	60.1111285	1	Корпус клапана	Valve body
22	238НБ-1111238	1	Колпачок рейки	Rack cap
23	236-1111032	1	Ввертыш корпуса	Body screw stopper
24	310704-П29	1	Винт	Screw
25	901.1111102	8	Клапан нагнетательный в сборе	Delivery valve, assy
26	60.1111086	8	Прокладка клапана	Valve gasket
27	33.1111108	8	Пружина клапана	Valve spring
28	60.1111113-10	8	Упор клапана	Valve stop
29	60.1111118-20	8	Штуцер топливного насоса	H-P fuel injection pump pipe union

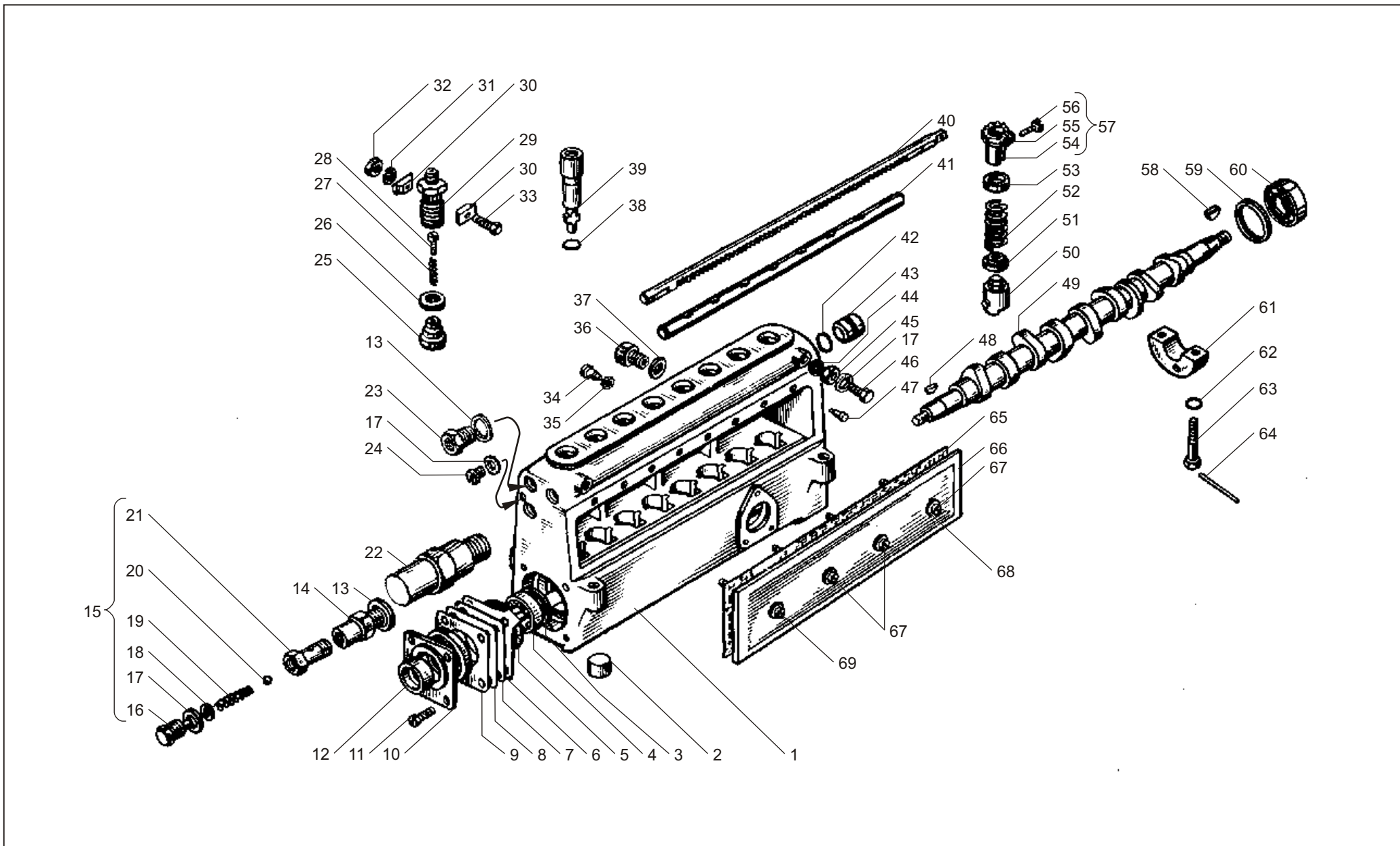


Рис. 27 ТОПЛИВНЫЙ НАСОС ВЫСОКОГО ДАВЛЕНИЯ ДВИГАТЕЛЯ ЯМЗ-238АК
Fig. 27 HIGH-PRESSURE FUEL INJECTION PUMP OF ENGINE ЯМЗ-238АК

Рис. 27 ТОПЛИВНЫЙ НАСОС ВЫСОКОГО ДАВЛЕНИЯ ДВИГАТЕЛЯ ЯМЗ-238АК (Продолжение)
Fig. 27 HIGH-PRESSURE FUEL INJECTION PUMP OF ENGINE ЯМЗ-238АК (Continued)

1	2	3	4	5
30	60.1111120	8	Сухарь штуцера	Pipe union retainer
31	252134-П29	4	Шайба	Washer
32	250508-П29	4	Гайка	Nut
33	201426-П29	4	Болт	Bolt
34	310952-П15	1	Винт стопорный	Locking screw
35	852204	1	Шайба	Washer
36	236М-1111034-А	2	Ввертыш корпуса	Body screw stopper
37	312327-П	2	Шайба	Washer
38	236М-1111083-А	8	Кольцо уплотнительное	Sealing ring
39	60.1111074-30	8	Пара плунжерная	Plunger-and-barrel
40	238-1111040	1	Рейка топливного насоса высокого давления	High-pressure fuel injection pump rack
41	80.1111169-01	1	Экран	Screen
42	236-1111245	2	Кольцо уплотнительное	Sealing ring
43	80.1111425	2	Пробка корпуса	Body plug
44	852206	2	Шайба	Washer
45	236-1111036	2	Ввертыш корпуса	Body screw stopper
46	852882-П15	2	Пробка корпуса	Air bleed plug
47	236-1111122	8	Винт установочный	Locating screw
48	852800	1	Шпонка сегментная	Circular key
49	80.1111172-30	1	Вал кулачковый	Camshaft

1	2	3	4	5
50	60.1111136-02	8	Толкатель плунжера в сборе	Plunger tappet, assy
51	236-1111151-Б	8	Тарелка пружины нижняя	Spring retainer, lower
52	236-1111148-Б	8	Пружина толкателя	Tappet spring
53	236-1111150-Б	8	Тарелка пружины верхняя	Spring retainer, upper
54	236-1111064-Б	8	Втулка зубчатого венца	Gear ring bushing
55	236-1111062	8	Венец зубчатый	Gear ring
56	852384	8	Винт	Screw
57	236-1111060-Б	8	Венец зубчатый в сборе	Gear ring, assy
58	314019-П	1	Шпонка сегментная	Circular key
59	312439-П15	1	Шайба	Washer
60	46 2412 0453	1	Подшипник 7204А	Bearing 7204А
61	236-1111177-Б3	1	Опора кулачкового вала	Camshaft support
62	25 3111 3013	2	Кольцо 005-008-19-2-2	O-ring 005-008-19-2-2
63	852011-П15	2	Болт опоры	Support bolt
64	852702-П29	1	Шплинт-проволока	Cotter pin wire
65	238-1111226-А2	1	Прокладка крышки	Cover gasket
66	80.1111222	1	Крышка насоса высокого давления	High-pressure fuel injection pump cover
67	236-1111227-Б	3	Винт крепления крышки	Cover fastening screw
68	852203	4	Шайба	Washer
69	236-1111229-Б	1	Винт крепления крышки	Cover fastening screw

Рис. 28 ФОРСУНКА
Fig. 28 INJECTOR

№ поз. Pos. №	№ детали или узла или код Part №	Количество, шт Quantity per engine		Наименование	Description
		ЯМЗ 236ДК	ЯМЗ 238АК		
1	2	3	4	5	6
1	310438-П2	6	8	Шпилька	Stud
2	26.1112166	6	8	Колпак форсунки	Injector cap
3	236-1112163-Б2	6	8	Скоба	Clamp
4	312466-П2	6	8	Шайба	Washer
5	250515-П2	6	8	Гайка	Nut
6	311417-П15	6	8	Контргайка	Counter nut
7	236-1112143-Б	6	8	Гайка	Nut
8	236-1112168-Б	6	8	Винт	Screw
9	236-1112140	6	8	Пружина	Spring

1	2	3	4	5	6
10	26.1112110-01	6	8	Распылитель в сборе с иглой	Sprayer complete with needle
11	26.1112116	6	8	Гайка	Nut
12	312471-П	6	8	Шайба	Washer
13	236-1112134-Б3	6	8	Штанга	Rod
14	312382-П	6	8	Шайба	Washer
15	26.1112020	6	8	Корпус форсунки	Injector housing
16	236-1112224	6	8	Втулка	Bushing
17	236-1112208	6	8	Фильтр	Filter
18	267.1112154-10	6	8	Штуцер	Pipe union
19	267.1112150-02	6	8	Штуцер в сборе	Pipe union, assy
20	26.1112010-03	6	8	Форсунка в сборе	Injector, assy

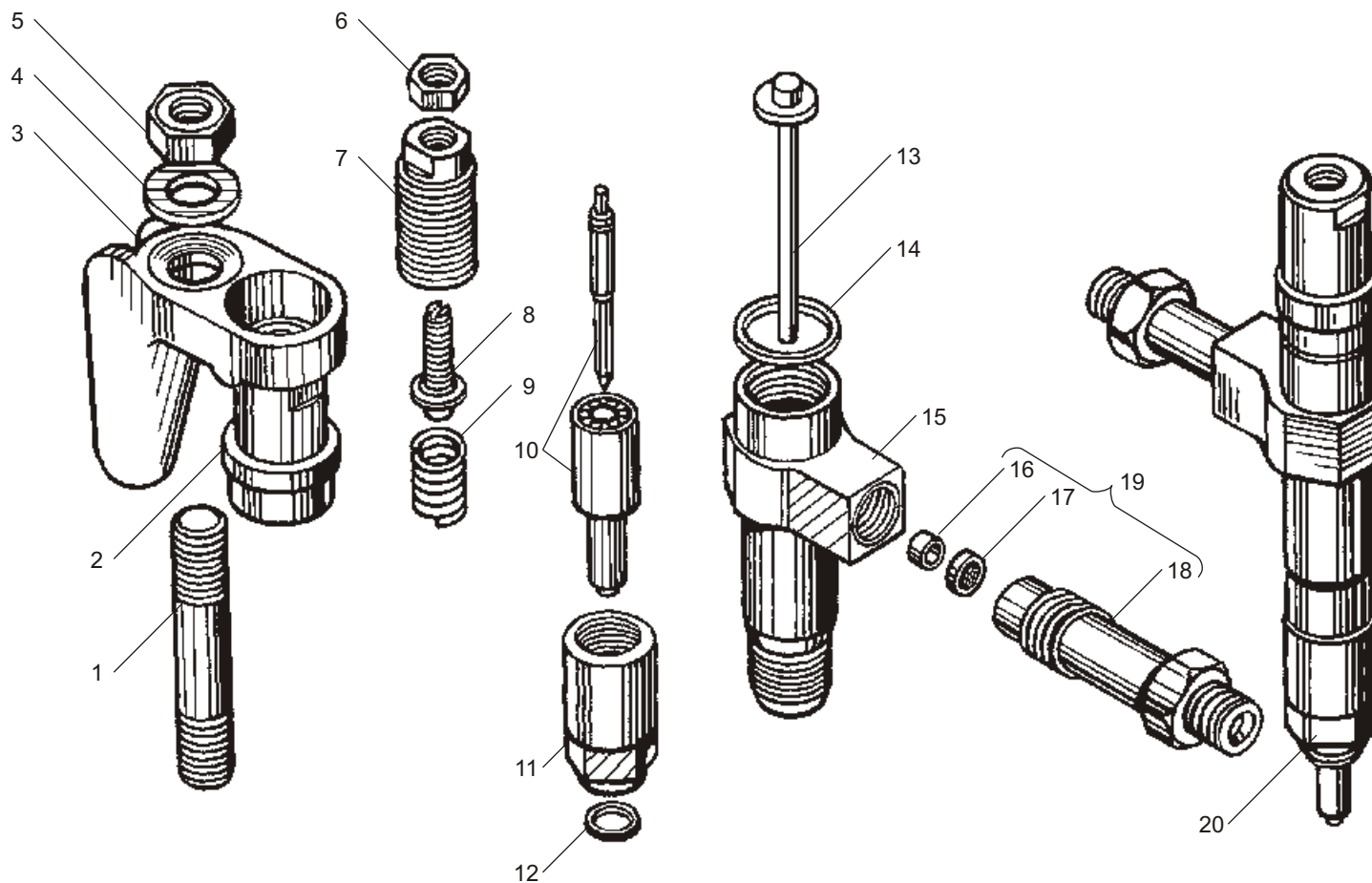


Рис. 28 ФОРСУНКА
Fig. 28 INJECTOR

Рис. 29 КОЛЛЕКТОР ВПУСКНОЙ ДВИГАТЕЛЯ ЯМЗ-236ДК
Fig. 29 INTAKE MANIFOLD OF ENGINE ЯМЗ-236ДК

№ поз. Pos. №	№ детали или узла или код Part №	Количество, шт Quantity per engine	Наименование	Description
		ЯМЗ-236ДК		
1	2	3	4	5
1	236-1115021	2	Коллектор впускной	Intake manifold
2	312662-П2	4	Шайба	Washer
3	200315-П29	4	Болт	Bolt
4	236-1115034-Б	1	Ввертыш	Screw stopper
5	236-1115032-В	1	Патрубок соединительный	Connecting branch pipe
6	236-1115036-А2	2	Прокладка патрубка	Branch pipe gasket

№ поз. Pos. №	№ детали или узла или код Part №	Количество, шт Quantity per engine	Наименование	Description
		ЯМЗ-236ДК		
1	2	3	4	5
7	236-1115026	6	Прокладка коллектора	Manifold gasket
8	310423-П29	12	Шпилька	Stud
-	310404-П29	2	Шпилька	Stud
9	252136-П2	12	Шайба	Washer
10	250513-П29	12	Гайка	Nut

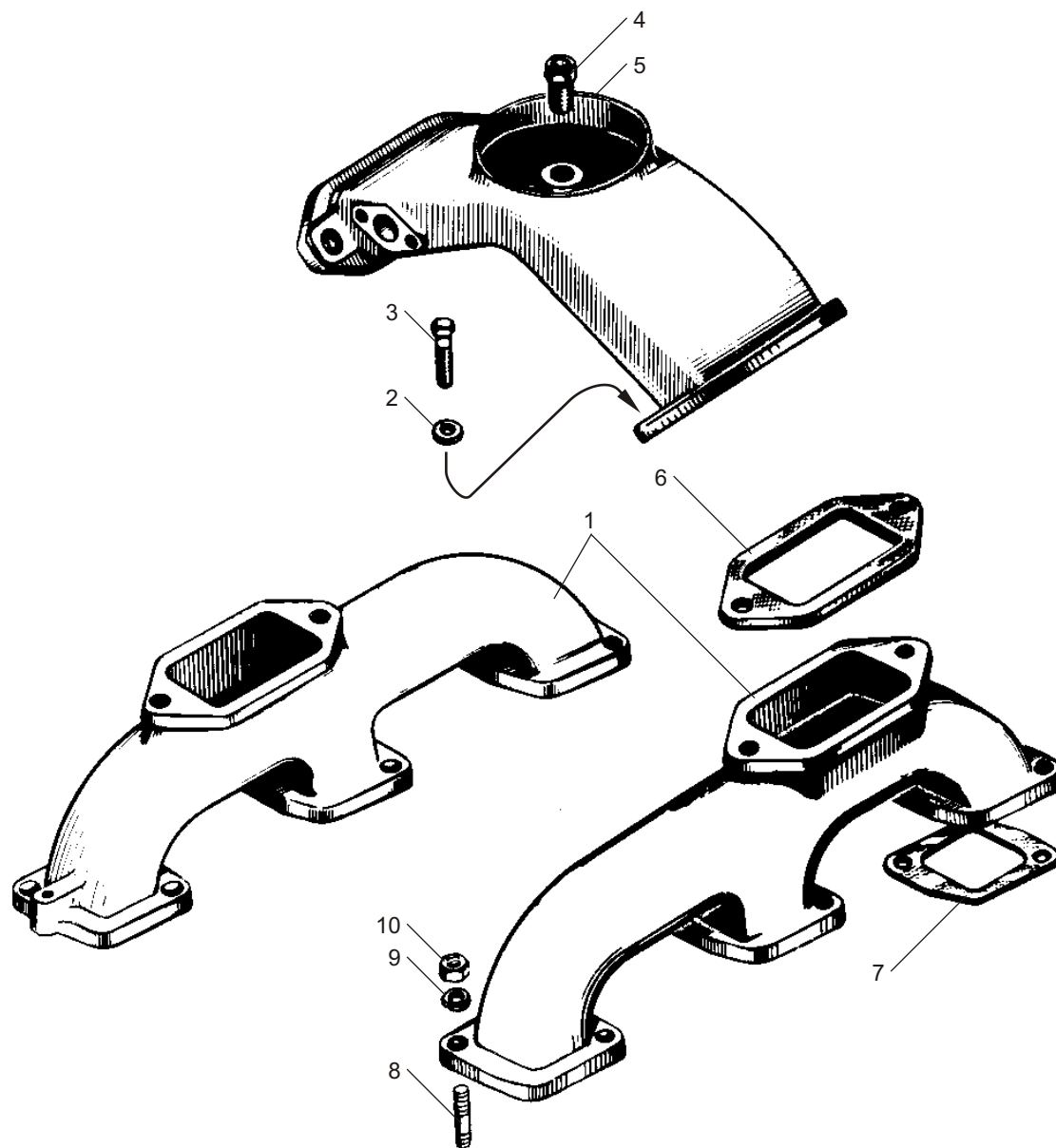


Рис. 29 КОЛЛЕКТОР ВПУСКНОЙ ДВИГАТЕЛЯ ЯМЗ-236ДК
Fig. 29 INTAKE MANIFOLD OF ENGINE ЯМЗ-236ДК

Рис. 30 КОЛЛЕКТОР ВПУСКНОЙ ДВИГАТЕЛЯ ЯМЗ-238АК
Fig. 30 INTAKE MANIFOLD OF ENGINE ЯМЗ-238АК

№ поз. Pos. №	№ детали или узла или код Part №	Количество, шт Quantity per engine	Наименование	Description
		ЯМЗ-238АК		
1	2	3	4	5
1	238-1115021	2	Коллектор впускной	Intake manifold
2	312662-П2	4	Шайба	Washer
3	200315-П29	4	Болт	Bolt
4	236-1115034-Б	1	Ввертыш	Screw stopper
5	236-1115032-В	1	Патрубок соединительный	Connecting branch pipe
6	236-1115036-А2	2	Прокладка	Gasket

№ поз. Pos. №	№ детали или узла или код Part №	Количество, шт Quantity per engine	Наименование	Description
		ЯМЗ-238АК		
1	2	3	4	5
7	236-1115026	8	Прокладка коллектора	Manifold gasket
8	310423-П29	16	Шпилька	Stud
-	310404-П29	4	Шпилька	Stud
9	252136-П2	16	Шайба	Washer
10	250513-П29	16	Гайка	Nut

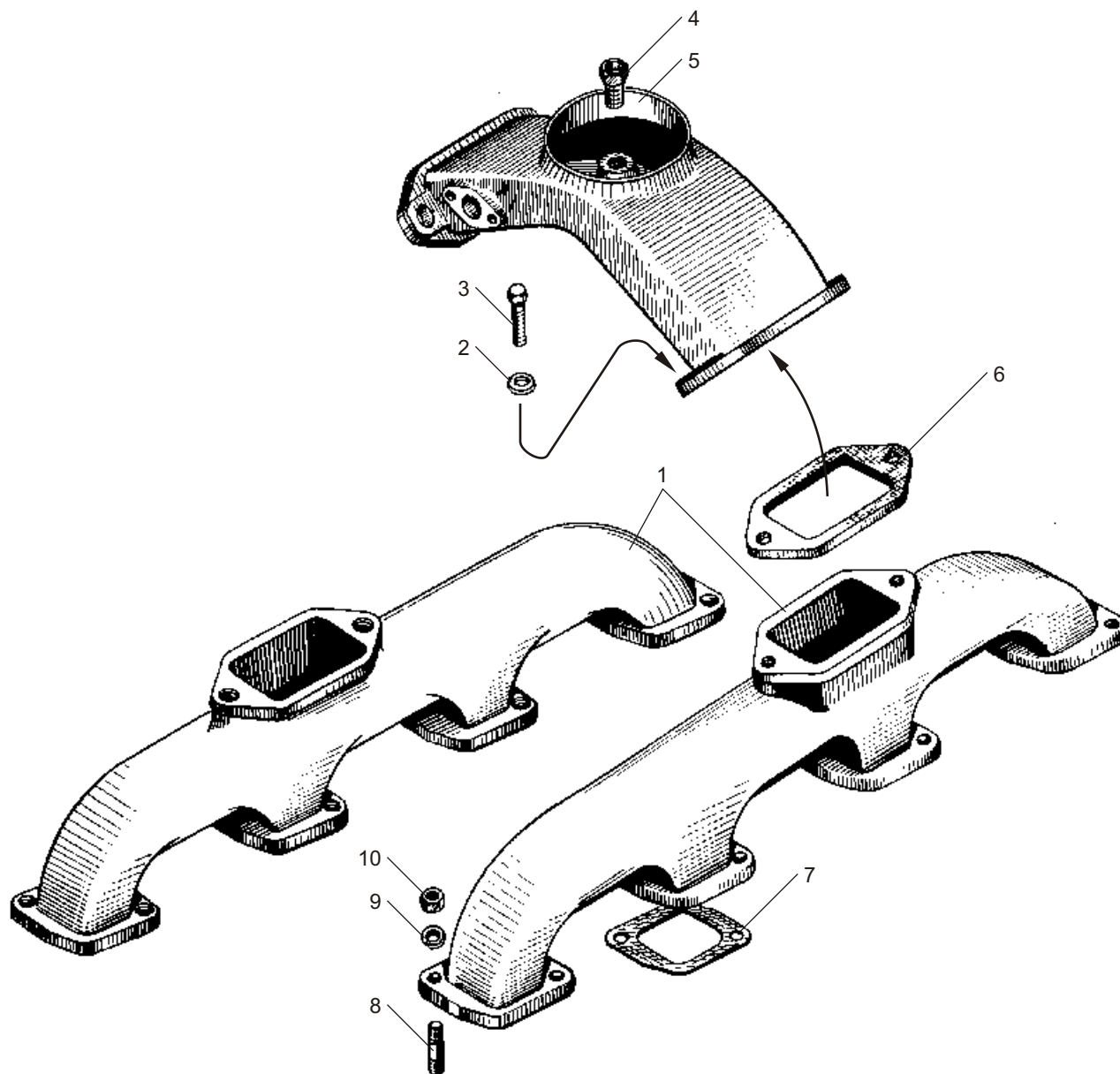


Рис. 30 КОЛЛЕКТОР ВПУСКНОЙ ДВИГАТЕЛЯ ЯМЗ-238АК
Fig. 30 INTAKE MANIFOLD OF ENGINE ЯМЗ-238АК

Рис. 31 ФИЛЬТР ТОНКОЙ ОЧИСТКИ ТОПЛИВА
Fig. 31 FINE FUEL FILTER

№ поз. Pos. №	№ детали или узла или код Part №	Количество, шт Quantity per engine		Наименование	Description
		ЯМЗ 236ДК	ЯМЗ 238АК		
1	2	3	4	5	6
1	236-1117010-А3	1	1	Фильтр тонкой очистки топлива	Fine fuel filter
2	252136-П2	2	2	Шайба	Washer
3	250512-П29	2	2	Гайка	Nut
4	316121-П29	1	1	Пробка	Plug
5	312326-П34	1	1	Шайба	Washer
6	312630-П34	1	1	Шайба	Washer
7	236-1117155-А	1	1	Жиклер	Jet
8	201-1117122-Б	1	1	Болт крепления крышки	Cover fastening bolt
9	201-1117120	1	1	Прокладка	Gasket
10	236-1117028-Б	1	1	Крышка фильтра	Filter cover

№ поз. Pos. №	№ детали или узла или код Part №	Количество, шт Quantity per engine		Наименование	Description
		ЯМЗ 236ДК	ЯМЗ 238АК		
1	2	3	4	5	6
11	204А-1117029	1	1	Пружина	Spring
12	201-1117016-Б2	1	1	Корпус фильтра	Filter housing
13	312482-П34	1	1	Шайба	Washer
14	316184-П29	1	1	Пробка	Plug
15	201-1117038-А2	1	1	Элемент фильтрующий в упаковке	Filter element, packed
16	201-1117040-А	1	1	Элемент фильтрующий	Filter element
17	201-1117118-А	1	1	Прокладка	Gasket
18	201-1117116-А	1	1	Прокладка	Gasket
19	200328-П29	2	2	Болт	Bolt

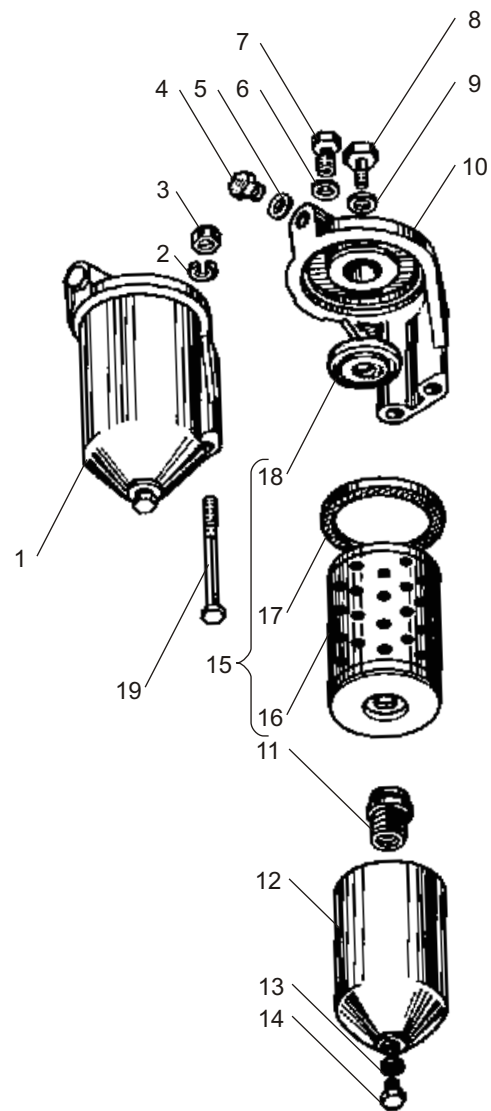


Рис. 31 ФИЛЬТР ТОНКОЙ ОЧИСТКИ ТОПЛИВА
Fig. 31 FINE FUEL FILTER

Рис. 32 МУФТА ОПЕРЕЖЕНИЯ ВПРЫСКИВАНИЯ ТОПЛИВА
Fig. 32 FUEL INJECTION ADVANCE COUPLING

№ поз. Pos. №	№ детали или узла или код Part №	Количество, шт Quantity per engine		Наименование	Description
		ЯМЗ 236ДК	ЯМЗ 238АК		
1	2	3	4	5	6
1	60.1121010-21	1	1	Муфта опережения впрыскивания топлив в сборе	Fuel injection advance coupling, assy
2	852505-П15	1	1	Гайка кольцевая	Circular nut
3	60.1121114	1	1	Пружина тарельчатая	Plate spring
4	25 3131 2603	1	1	Манжета 2,2-75х94-2	Collar 2.2-75x94-2
5	60.1121086-50	1	1	Корпус муфты	Coupling case
6	60.1121052-10	1	1	Полумуфта ведущая	Driving half-coupling
7	60.1121066-01	1	1	Манжета ведущей полумуфты	Driving half-coupling collar
8	60.1121060	1	1	Втулка	Bushing

№ поз. Pos. №	№ детали или узла или код Part №	Количество, шт Quantity per engine		Наименование	Description
		ЯМЗ 236ДК	ЯМЗ 238АК		
1	2	3	4	5	6
9	25 3111 2221	1	1	Кольцо 120-126-36-2-1	Ring 120-126-36-2-1
10	60.1121038	2	2	Проставка	Spacer
11	60.1121034-10	2	2	Груз	Weight
12	60.1121020-30	1	1	Полумуфта ведомая	Driven half-coupling
13	60.1121103	6	6	Прокладка	Gasket
14	236-1121072	4	4	Прокладка регулировочная	Adjusting gasket
15	60.1121070-11	2	2	Пружина	Spring
16	852621-П15	2	2	Шайба	Washer
17	852204	2	2	Шайба	Washer
18	311253-П15	2	2	Винт	Screw

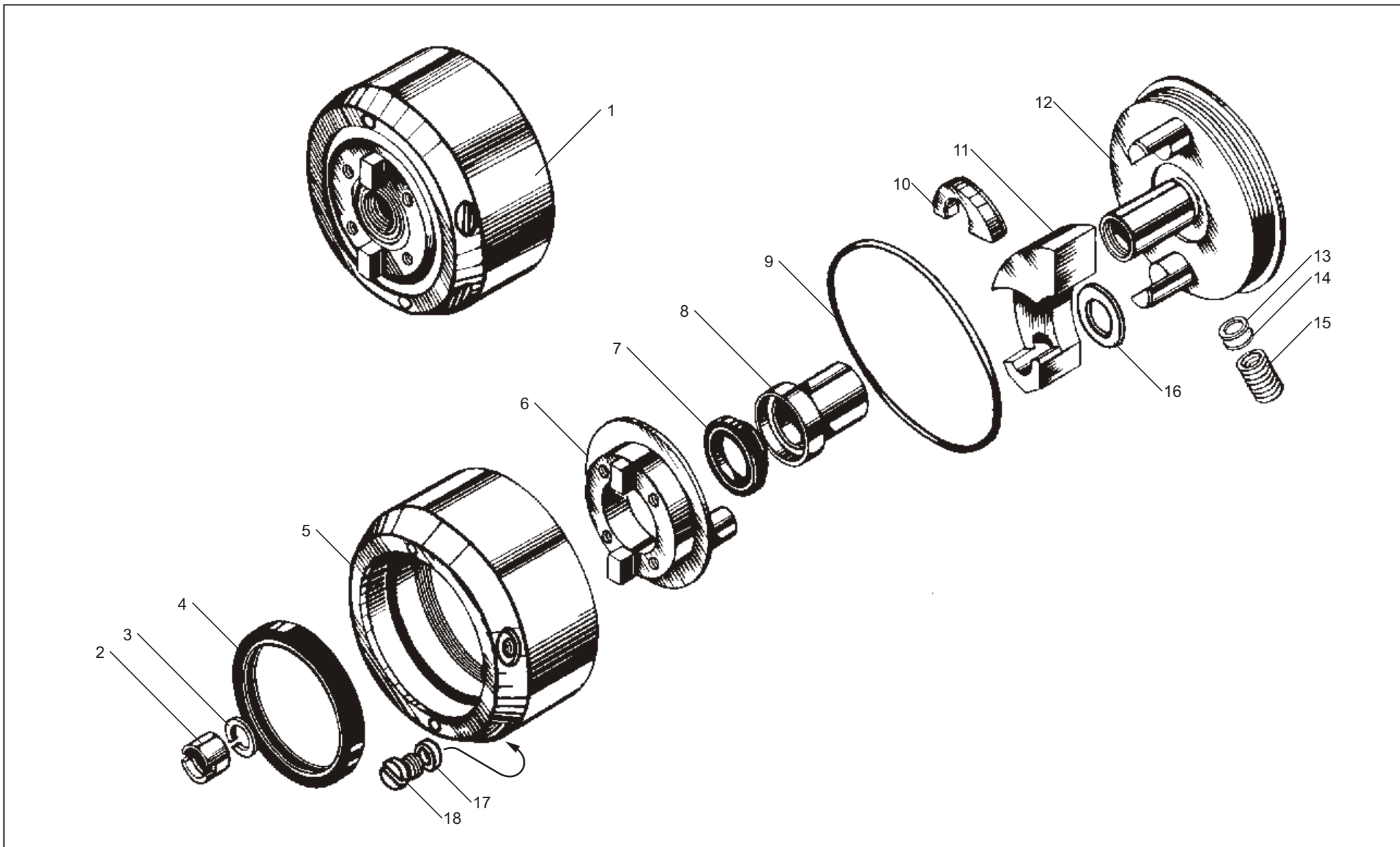


Рис. 32 МУФТА ОПЕРЕЖЕНИЯ ВПРЫСКИВАНИЯ ТОПЛИВА
Fig. 32 FUEL INJECTION ADVANCE COUPLING

Рис. 33 ТРУБОПРОВОДЫ И ТЕРМОСТАТЫ СИСТЕМЫ ОХЛАЖДЕНИЯ
Fig. 33 COOLING SYSTEM PIPES AND THERMOSTATS

№ поз. Pos. №	№ детали или узла или код Part №	Количество, шт Quantity per engine		Наименование	Description
		ЯМЗ 236ДК	ЯМЗ 238АК		
1	2	3	4	5	6
1	236-1306084	4	4	Рукав соединительный	Connecting hose
2	316215-П	8	8	Хомут	Clip
3	236-1306080-А2	1	1	Трубка перепускная	Bypass pipe
4	236-1306053	2	2	Патрубок	Branch pipe
5	236-1306054-А	4	4	Прокладка	Gasket
6	45 9144 1038	2	2	Термостат ТС107-1306100-06	Thermostat ТС107-1306100-06
7	236-1306052	2	2	Коробка термостата	Thermostat box
8	45 9930 0006	1	1	Краник ПС7-0	Сock ПС7-0
9	316169-П2	3	3	Пробка	Plug
10	238-1003290-В	-	1	Труба водяная правая	Water pipe, right

№ поз. Pos. №	№ детали или узла или код Part №	Количество, шт Quantity per engine		Наименование	Description
		ЯМЗ 236ДК	ЯМЗ 238АК		
1	2	3	4	5	6
-	236-1003290-В	1	-	Труба водяная правая	Water pipe, right
11	236-1003292	4	6	Прокладка	Gasket
12	250511-П29	8	12	Гайка	Nut
13	252135-П2	16	20	Шайба	Washer
14	216235-П29	8	12	Шпилька	Stud
15	236-1306070-А3	1	1	Трубка соединительная	Connecting pipe
-	236-1003291-В	1	-	Труба водяная левая	Water pipe, left
16	238-1003291-В	-	1	Труба водяная левая	Water pipe, left
17	297575-П29	8	8	Шплинт	Cotter pin
18	200276-П29	8	8	Болт	Bolt

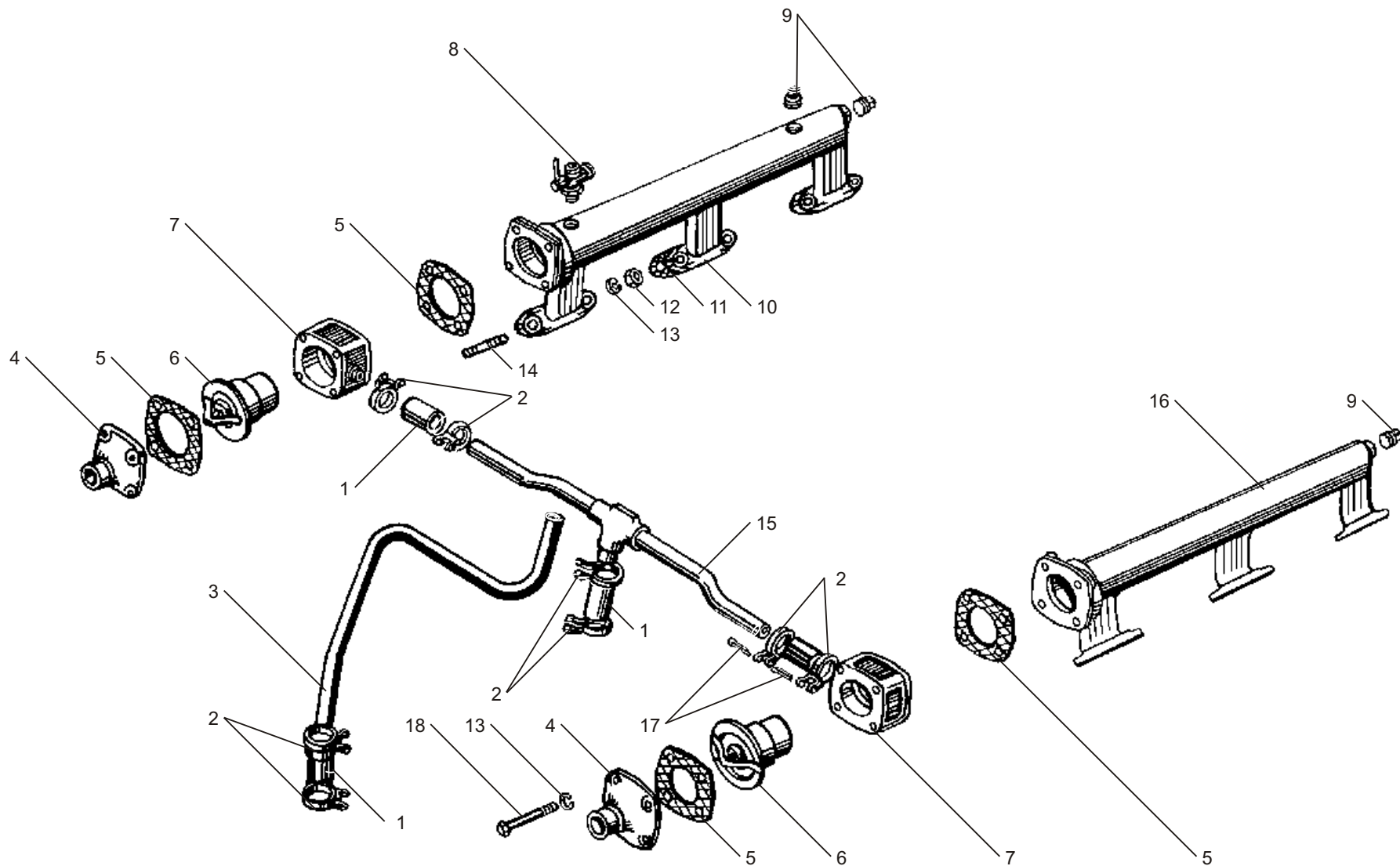


Рис. 33 ТРУБОПРОВОДЫ И ТЕРМОСТАТЫ СИСТЕМЫ ОХЛАЖДЕНИЯ
Fig. 33 COOLING SYSTEM PIPES AND THERMOSTATS

Рис. 34 **НАСОС ВОДЯНОЙ**
Fig. 34 **WATER PUMP**

№ поз. Pos. №	№ детали или узла или код Part №	Количество, шт Quantity per engine		Наименование	Description
		ЯМЗ 236ДК	ЯМЗ 238АК		
1	2	3	4	5	6
1	238АК-1307010	1	1	Насос водяной в сборе	Water pump, assy
2	252136-П2	4	4	Шайба	Washer
3	250513-П29	4	4	Гайка	Nut
4	236-1307048-А	1	1	Прокладка	Gasket
5	310423-П29	4	4	Шпилька	Stud
6	201-1307026-А	1	1	Водосбрасыватель валика	Shaft water discharger
7	46 1933 5067	2	2	Шарикоподшипник 160703	Ball bearing 160703
8	238АК-1307023	1	1	Валик	Shaft
9	45 9824 6257	1	1	Шпонка	Key
10	238АК-1307111	1	1	Втулка распорная	Spacing sleeve
11	236-1307081	1	1	Кольцо	Ring
12	236-1307212-Б3	1	1	Шкив	Pulley
13	236-1307216-В	1	1	Ступица шкива	Pulley hub
14	310403-П29	3	3	Шпилька	Stud
15	236-1307222-Б	8	8	Прокладка шкива регулирующая	Pulley adjusting gasket
16	236-1307218-Б3	1	1	Боковина шкива	Pulley side disk
17	252135-П2	3	3	Шайба	Washer
18	250510-П29	3	3	Гайка	Nut
19	250636-П29	1	1	Гайка	Nut
20	312536-П29	1	1	Шайба	Washer
21	236-1307014-Г	1	1	Корпус водяного насоса в сборе	Water pump housing, assy
22	236-1307017-В	1	1	Втулка корпуса	Housing bushing

№ поз. Pos. №	№ детали или узла или код Part №	Количество, шт Quantity per engine		Наименование	Description
		ЯМЗ 236ДК	ЯМЗ 238АК		
1	2	3	4	5	6
23	25 3111 2082	1	1	Кольцо 034-038-25-2-1	O-Ring 034-038-25-2-1
24	236-1306082	1	1	Ниппель перепускной	Bypass nipple
25	216258-П29	2	2	Шпилька	Stud
26	236-1307015-Г	1	1	Корпус	Housing
27	216233-П29	2	2	Шпилька	Stud
28	236-1307029	1	1	Манжета, большая и малая обоймы манжеты, упорное кольцо и пружина манжеты	Collar, collar holder larger and smaller, thrust ring and collar spring
29	236-1307035-А3	1	1	Кольцо упорное	Thrust ring
30	240-1307038	1	1	Манжета	Collar
31	240-1307036	1	1	Обойма манжеты большая	Collar holder, larger
32	201-1307037	1	1	Обойма манжеты малая	Collar holder, smaller
33	201-1307034-А	1	1	Пружина	Spring
34	236-1307030-Б	1	1	Крыльчатка с манжетой в сборе	Impeller with collar, assy
35	236-1307033	1	1	Кольцо стопорное	Locking ring
36	236-1307032-Б	1	1	Крыльчатка	Impeller
37	25 6411 1404	1	1	Ремень	Belt
38	312484-П	1	1	Шайба	Washer
39	312115-П	1	1	Гайка колпачковая	Cap nut
40	25 3111 2198	1	1	Кольцо 089-095-36-2-1	O-Ring 089-095-36-2-1
41	236-1307045-Б	1	1	Крышка корпуса	Housing cover
42	250511-П29	2	2	Гайка	Nut

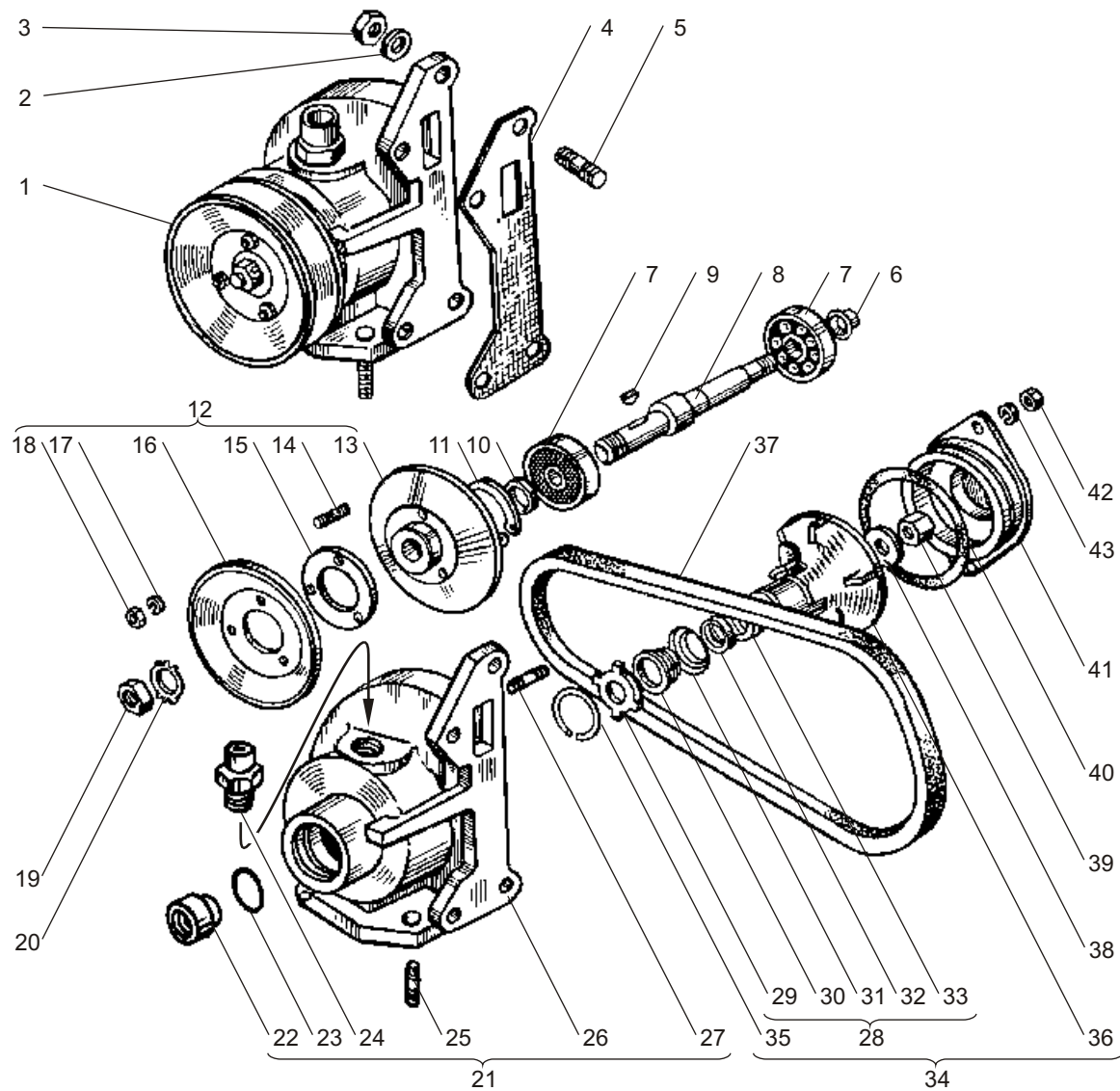


Рис. 34 НАСОС ВОДЯНОЙ
Fig. 34 WATER PUMP

Рис. 35 ВЕНТИЛЯТОР
Fig. 35 FAN

№ поз. Pos. №	№ детали или узла или код Part №	Количество, шт Quantity per engine		Наименование	Description
		ЯМЗ 236ДК	ЯМЗ 238АК		
1	2	3	4	5	6
1	238АК-1308012	1	1	Крыльчатка вентилятора	Fan impeller
2	238АК-1308121	1	1	Крышка	Cover
3	45 9318 6126	1	1	Болт	Bolt
4	840.1029140	1	1	Шайба упорная	Thrust washer
5	46 1213 4023	2	2	Подшипник 306А	Bearing 306А
6	238АК-1308005	1	1	Комплект ремней привода вентилятора	Fan drive belts, set
7	238-1308051	1	1	Втулка	Bushing
8	238АК-1308050	1	1	Ось	Axle
9	238Б-1029240	1	1	Манжета	Collar
10	238АК-1308025	1	1	Шкив	Pulley

№ поз. Pos. №	№ детали или узла или код Part №	Количество, шт Quantity per engine		Наименование	Description
		ЯМЗ 236ДК	ЯМЗ 238АК		
1	2	3	4	5	6
11	252136-П-2	7	7	Шайба	Washer
12	201499-П29	4	4	Болт	Bolt
13	216257-П29	1	1	Шпилька	Stud
14	238АК-1308202	1	1	Опора привода вентилятора	Fan drive support
15	252006-П29	1	1	Шайба	Washer
16	200326-П29	2	2	Болт	Bolt
17	315454-П29	1	1	Кляммер	Cleat
18	311412-П29	1	1	Гайка	Nut
19	45 9811 1215	1	1	Шайба	Washer
20	250513-П29	2	2	Гайка	Nut

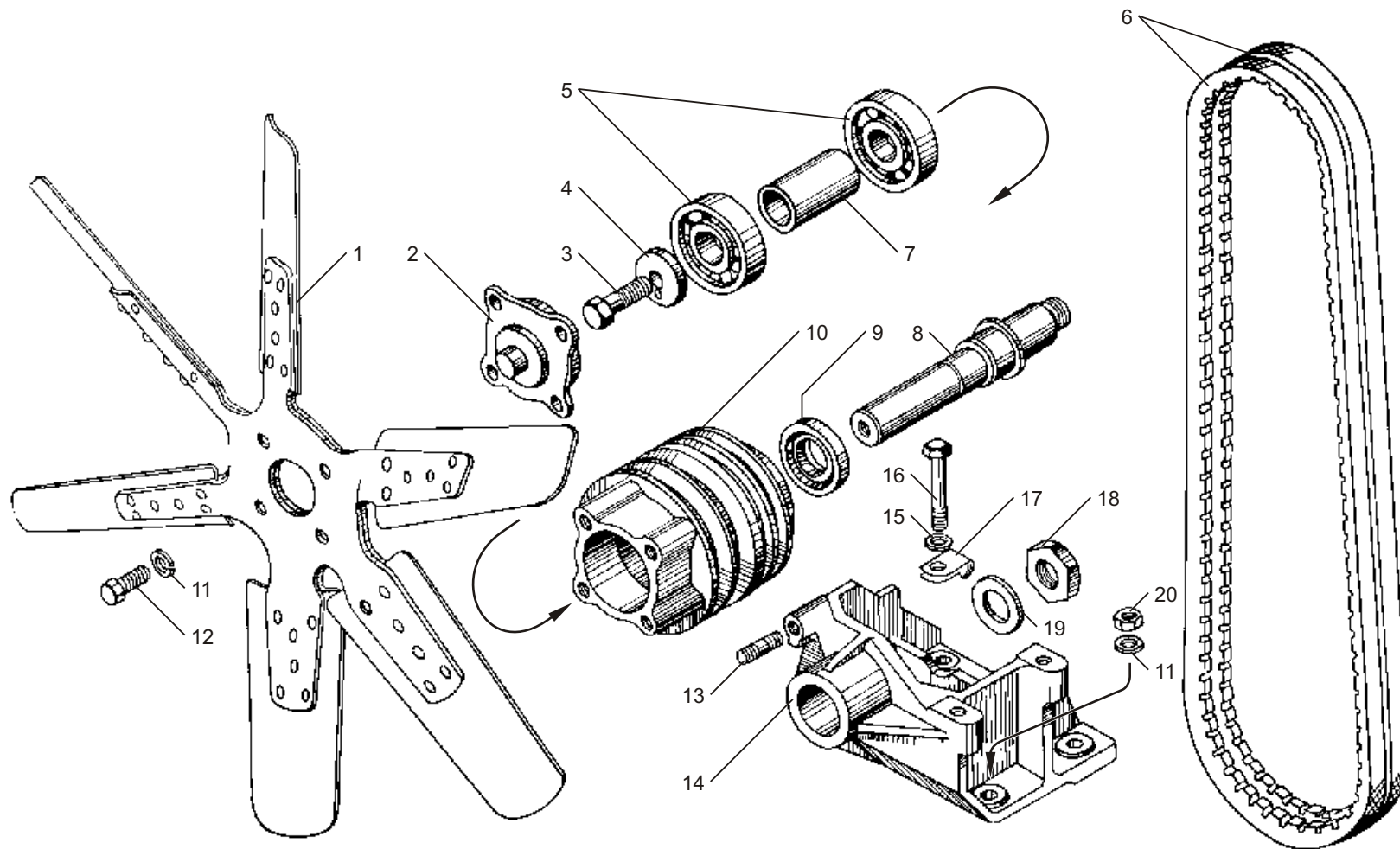


Рис. 35 ВЕНТИЛЯТОР
Fig. 35 FAN

Рис. 36 НАТЯЖНОЕ УСТРОЙСТВО РЕМНЕЙ ПРИВОДА ВЕНТИЛЯТОРА
Fig. 36 FAN DRIVE BELTS TENSIONER

№ поз. Pos. №	№ детали или узла или код Part №	Количество, шт Quantity per engine		Наименование	Description
		ЯМЗ 236ДК	ЯМЗ 238АК		
1	2	3	4	5	6
1	8401.1307136	2	2	Кольцо стопорное	Locking ring
2	238АК-1308194	1	1	Крышка	Cover
3	240Б-1308117	1	1	Кольцо запорное	Block ring
4	46 1932 9125	1	1	Подшипник 1160 304К	Bearing 1160 304К
5	238АК-1308112	1	1	Шкив	Pulley
6	250659-П29	2	2	Гайка	Nut
7	312214-П29	1	1	Шайба	Washer
8	238АК-1308138	1	1	Кронштейн	Bracket

№ поз. Pos. №	№ детали или узла или код Part №	Количество, шт Quantity per engine		Наименование	Description
		ЯМЗ 236ДК	ЯМЗ 238АК		
1	2	3	4	5	6
9	312328-П29	1	1	Шайба	Washer
10	238АК-1308149	1	1	Втулка	Bushing
11	236-3509308-А	1	1	Болт-натяжитель	Tensioner-bolt
12	240Б-1308116	1	1	Ось	Axle
13	200827-П29	2	2	Болт	Bolt
13	216257-П29	1	1	Шпилька	Stud
14	РСМ-10Б.06.00.417	1	1	Плита	Plate
15	236-3509322	1	1	Кольцо стопорное	Locking ring

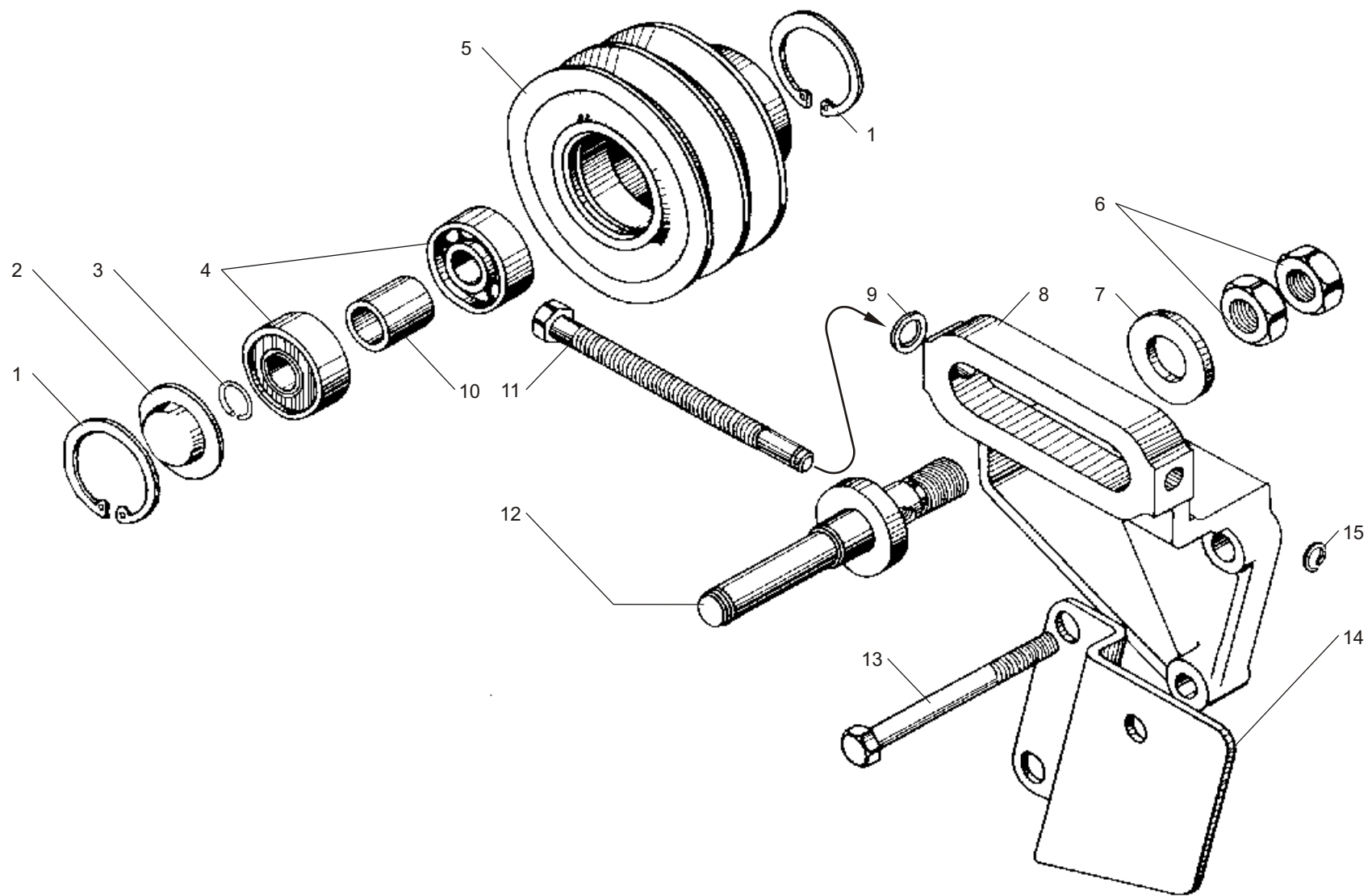


Рис. 36 НАТЯЖНОЕ УСТРОЙСТВО РЕМНЕЙ ПРИВОДА ВЕНТИЛЯТОРА
Fig. 36 FAN DRIVE BELTS TENSIONER

Рис. 37 ПРИВОД ГИДРОНАСОСА НШ-10-3-Л
Fig. 37 HYDRAULIC PUMP НШ-10-3-Л DRIVE

№ поз. Pos. №	№ детали или узла или код Part №	Количество, шт Quantity per engine		Наименование	Description
		ЯМЗ 236ДК	ЯМЗ 238АК		
1	2	3	4	5	6
1	НШ-10-3-Л*	1	1	Гидронасос	Hydraulic pump
2	238АК-3408114	1	1	Прокладка	Gasket
3	250513-П29	4	4	Гайка	Nut
4	252136-П2	4	4	Шайба	Washer
5	238АК-3408102-А	1	1	Корпус привода гидронасоса	Hydraulic pump drive housing
6	236-1308108	1	1	Прокладка корпуса	Housing gasket
7	310423-П29	4	4	Шпилька	Stud
8	46 1213 1841	2	2	Подшипник 206	Bearing 206
9	238АК-3408106	1	1	Кольцо упорное	Thrust ring
10	238АК-3408104	1	1	Шестерня привода гидронасоса	Hydraulic pump drive gear

* устанавливался до 2002 г., с 2002 г. устанавливается на комбайновом заводе

№ поз. Pos. №	№ детали или узла или код Part №	Количество, шт Quantity per engine		Наименование	Description
		ЯМЗ 236ДК	ЯМЗ 238АК		
1	2	3	4	5	6
11	201456-П29	3	3	Болт	Bolt
12	312532-П29	3	3	Шайба стопорная	Washer
13	236-1308107	1	1	Фланец упорный	Thrust flange
14	238АК-3408108	1	1	Кольцо	Ring
15	238АК-3408112	1	1	Кольцо	Ring
16	238АК-3408110	1	1	Кольцо	Ring
17	252005-П29	4	4	Шайба	Washer
18	252135-П2	4	4	Шайба	Washer
19	201462-П29	4	4	Болт	Bolt
-	238АК-3408010	1	1	Привод гидронасоса в сборе	Hydraulic pump drive, assy

* hydraulic pump has been installed till 2002, since 2002 it is mounted on the combines plant

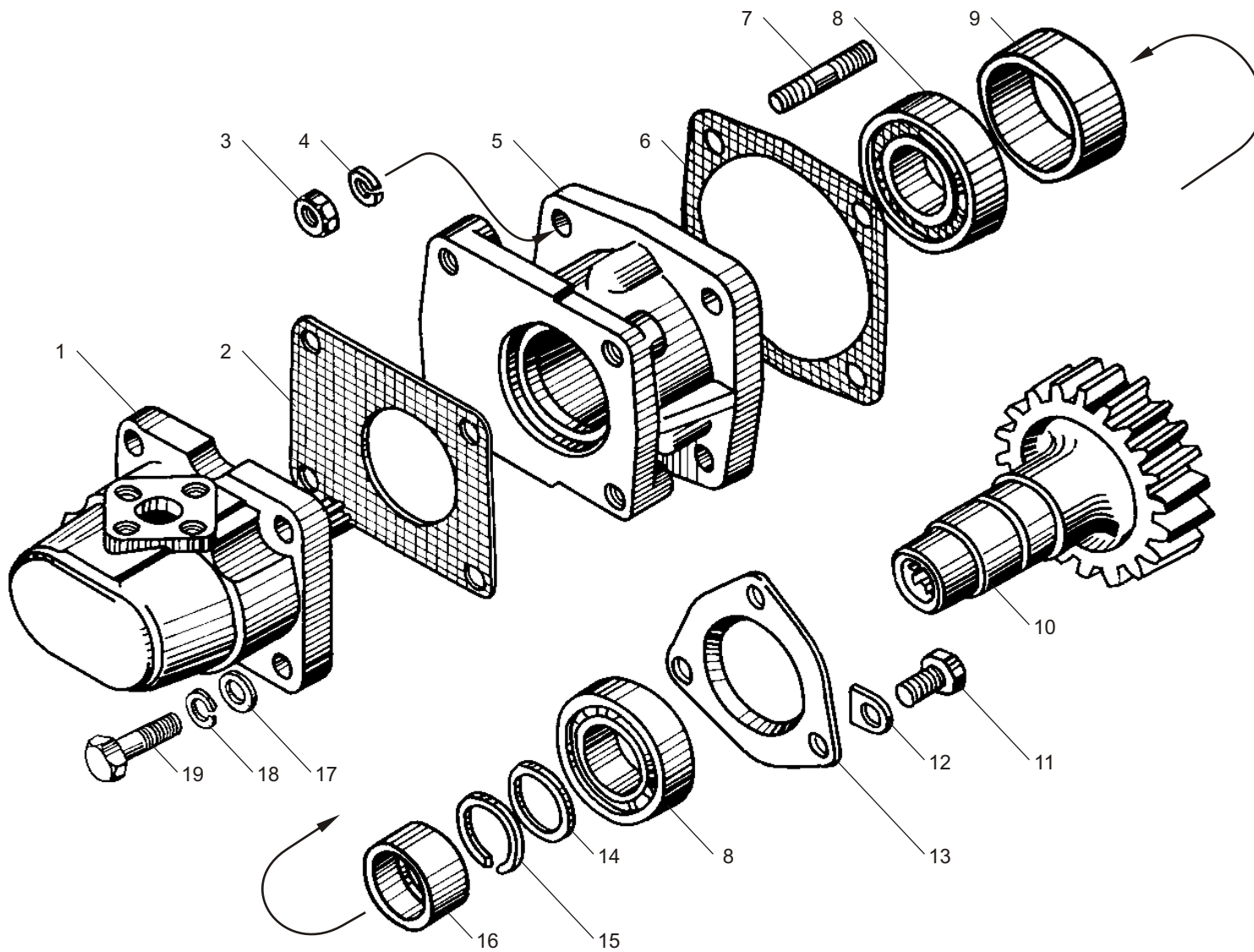


Рис. 37 ПРИВОД ГИДРОНАСОСА НШ-10-3-Л
Fig. 37 HYDRAULIC PUMP НШ-10-3-Л DRIVE

Рис. 38 ПРИВОД ГИДРОНАСОСА НШ-32У-3
Fig. 38 HYDRAULIC PUMP НШ-32У-3 DRIVE

№ поз. Pos. №	№ детали или узла или код Part №	Количество, шт Quantity per engine		Наименование	Description
		ЯМЗ 236ДК	ЯМЗ 238АК		
1	2	3	4	5	6
1	НШ-32У-3*	1	1	Гидронасос	Hydraulic pump
2	238АК-4611255	1	1	Прокладка	Gasket
3	252136-П2	6	6	Шайба	Washer
4	250512-П29	4	4	Гайка	Nut
5	238АК-4611218	1	1	Кронштейн неподвижный с упором	Immovable bracket with thrust
6	238АК-4611251	1	1	Палец	Pin
7	258039-П29	1	1	Шплинт	Cotter pin
8	252005-П29	1	1	Шайба	Washer
9	201499-П29	2	2	Болт	Bolt
10	238АК-4611248	1	1	Кронштейн подвижный с упором	Movable bracket with thrust
11	252135-П2	4	4	Шайба	Washer
12	310248-П2	4	4	Болт	Bolt

* устанавливался до 2002 г., с 2002 г. устанавливается на комбайновом заводе

№ поз. Pos. №	№ детали или узла или код Part №	Количество, шт Quantity per engine		Наименование	Description
		ЯМЗ 236ДК	ЯМЗ 238АК		
1	2	3	4	5	6
13	310437-П	4	4	Шпилька	Stud
14	240-1005089	1	1	Кольцо В30	Ring В30
15	236-1307081	1	1	Кольцо В62	Ring В62
16	25 3111 2559	1	1	Кольцо 062-066-25-2-1	Ring 062-066-25-2-1
17	46 1983 5458	1	1	Подшипник 180206С17	Bearing 180206С17
18	238АК-4611223	1	1	Гайка	Nut
19	238АК-4611222	1	1	Болт регулировочный	Adjusting bolt
20	238АК-4611210	1	1	Шкив насоса со ступицей в сборе	Hydraulic pump pulley with hub, assy
21	25 3111 2511	1	1	Кольцо 030-033-10-2-1	Ring 030-033-10-2-1
22	238АК-4611260-А	1	1	Заглушка	Blank plug
23	238АК-4611261-А	1	1	Кольцо В30	Ring В30
24	238АК-4611240	1	1	Комплект ремней	Set of belts
-	238АК-4611250	1	1	Кронштейн подвижный	Movable bracket

* hydraulic pump has been installed till 2002, since 2002 it is mounted on the combines plant

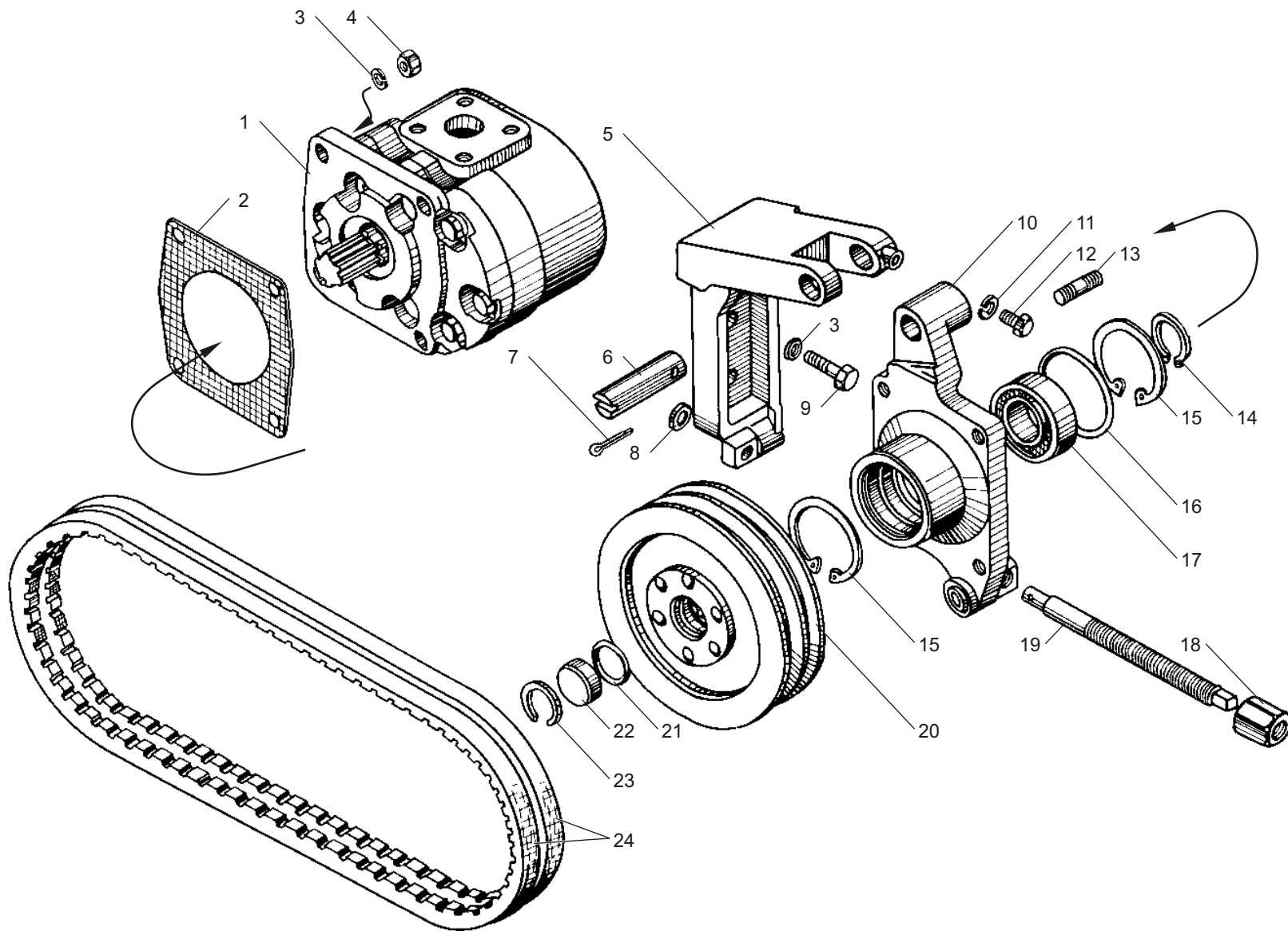


Рис. 38 ПРИВОД ГИДРОНАСОСА НШ-32У-3
Fig. 38 HYDRAULIC PUMP НШ-32У-3 DRIVE

Рис. 39 **МЕХАНИЗМ ЗАДНЕГО ОТБОРА МОЩНОСТИ*1**
Fig. 39 **REAR POWER TAKE-OFF MECHANISM*1**

№ поз. Pos. №	№ детали или узла или код Part №	Количество, шт Quantity per engine		Наименование	Description
		ЯМЗ 236ДК	ЯМЗ 238АК		
1	2	3	4	5	6
-	236ДК-4200005	1	-	Установка механизма заднего отбора мощности	Set of rear power take-off mechanism
-	238АК-4200005	-	1	Установка механизма заднего отбора мощности	Set of rear power take-off mechanism
1	238-1601130-Г2*2	1	1	Диск ведомый в сборе	Driven disk, assy
-	238БК.4200040*2	-	1	Диск ведомый в сборе	Driven disk, assy
-	238ДК.4200040*2	-	1	Диск ведомый в сборе	Driven disk, assy
2	238АК.4200020	1	1	Фланец прижимной	Pressure flange
3	238АК.4200028	-	1	Шайба проставочная	Spacing washer
4	238АК.4200023	8	8	Пакет тарельчатых пружин	Disk springs package
-	238АК.4200025	32	32	Пружина тарельчатая	Disk spring
5	238АК.4200035	8	8	Болт ступенчатый	Step-bolt
6	238АК.4200015	1	1	Кожух	Case
7	236-1601030-А	1	1	Крышка люка	Hatch cover
8	252135-П2	10	10	Шайба	Washer
9	201454-П29	4	4	Болт	Bolt
-	236ДК.4200100-10	1	-	Корпус подшипника	Bearing housing

*1 кроме двигателей ЯМЗ-236ДК-2, ЯМЗ-236ДК-5, ЯМЗ-238АК-4;

*2 использовать один из указанных вариантов на двигатель ЯМЗ-238АК

№ поз. Pos. №	№ детали или узла или код Part №	Количество, шт Quantity per engine		Наименование	Description
		ЯМЗ 236ДК	ЯМЗ 238АК		
1	2	3	4	5	6
10	238АК.4200100-11	-	1	Корпус подшипника	Bearing housing
11	201458-П29	6	6	Болт	Bolt
12	45 9167 4007	1	1	Масленка 1.3.Ц6	Grease cup 1.3.Ц6
13	316105-П29	1	1	Пробка	Plug
14	310214-П29	11	11	Болт	Bolt
15	252137-П2	11	11	Шайба	Washer
16	238АК.4200110-11	1	1	Крышка подшипника	Bearing cover
17	238АК.4200112	1	1	Прокладка	Gasket
18	238АК.4200210	1	1	Манжета в сборе	Collar, assy
19	311402-П2	1	1	Гайка	Nut
20	53612Н	1	1	Подшипник ГОСТ 24696-81	Bearing ГОСТ 24696-81
-	236ДК.4200130	1	-	Вал отбора мощности	Power take-off shaft
21	238АК.4200130	-	1	Вал отбора мощности	Power take-off shaft
22	252139-П2	6	6	Шайба	Washer
23	310235-П29	6	6	Болт	Bolt
24	201-1005034-Б3	1	1	Манжета в сборе	Collar, assy
25	236-1701478-Б	1	1	Корпус манжеты	Collar body
26	238АК.4200120	1	1	Втулка	Bushing

*1 except engines ЯМЗ-236ДК-2, ЯМЗ-236ДК-5, ЯМЗ-238АК-4;

*2 one of the above versions is to be used for engine ЯМЗ-238АК

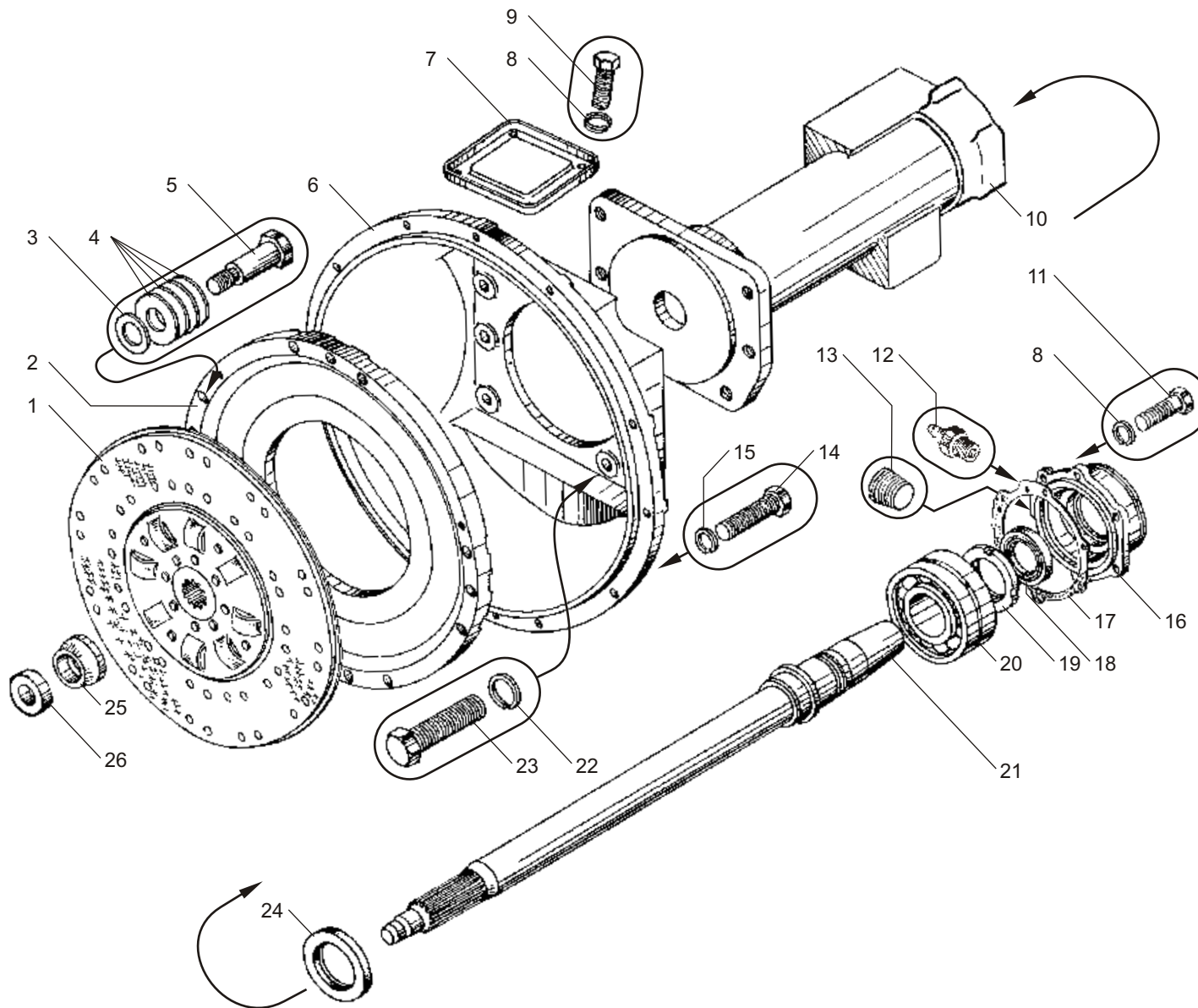


Рис. 39 МЕХАНИЗМ ЗАДНЕГО ОТБОРА МОЩНОСТИ
Fig. 39 REAR POWER TAKE-OFF MECHANISM

Рис. 40 СЦЕПЛЕНИЕ ЯМЗ-236К ДЛЯ ДВИГАТЕЛЕЙ ЯМЗ-236ДК-2, ЯМЗ-236ДК-5
Fig. 40 CLUTCH ЯМЗ-236К FOR ENGINES ЯМЗ-236ДК-2, ЯМЗ-236ДК-5

№ поз. Pos. №	№ детали или узла или код Part №	Количество, шт Quantity per engine	Наименование	Description
		ЯМЗ-236ДК-2, -5		
1	2	3	4	5
-	236К.4200005	1	Установка механизма заднего отбора мощности	Set of rear power take-off mechanism
1	238-1601130-Г2	2	Диск ведомый передний в сборе	Driven disk, front, assy
2	238-1601132-Б	2	Диск ведомый с накладками	Driven disk with linings
3	45 9118 1593	80	Заклепка	Rivet
4	238-1601142-Г2	2	Ступица	Hub
5	238-1601138	4	Накладка фрикционная	Friction lining
6	238-1601094-Г	1	Диск ведущий средний	Driving disk, middle
7	238-1601102-В	4	Пружина отжимная	Release spring
8	46 9416 4617	160	Ролик игольчатый	Needle roller
9	236-1601095-Б2	4	Рычаг оттяжной	Release lever
10	236-1601113	8	Ось рычага	Lever axle
11	312702-П29	16	Шайба замковая	Lock washer
12	236-1601273-А2	4	Пружина	Spring
13	236-1601108-Б	4	Вилка оттяжного рычага	Release lever fork
14	236-1601111	4	Пластина стопорная	Locking plate
15	252135-П2	16	Шайба	Washer
16	236-1601109-В	4	Гайка регулировочная	Adjusting nut
17	236-1601110-В	4	Пластина опорная	Supporting plate
18	201473-П29	8	Болт	Bolt
19	45 9267 4007	1	Масленка 1.3.Ц6.	Grease cup 1.3.Ц6.
20	236-1601275-А2	4	Петля	Clip
21	250636-П29	1	Гайка	Nut
22	252139-П2	1	Шайба	Washer
23	236-1601230-А	1	Шланг смазки муфты	Coupling lubrication hose
24	236-1601188-А2	2	Пружина муфты	Coupling spring
25	236-1601180-Б	1	Муфта выключения сцепления с подшипником в сборе	Clutch release coupling with bearing, assy
26	46 1593 6371	1	Подшипник 986714КС17	Bearing 986714КС17

№ поз. Pos. №	№ детали или узла или код Part №	Количество, шт Quantity per engine	Наименование	Description
		ЯМЗ-236ДК-2, -5		
1	2	3	4	5
27	236-1601185-В	1	Муфта	Coupling
28	200-1601187	2	Сухарь	Retainer
29	201454-П29	8	Болт	Bolt
30	236-1601030-А2	1	Крышка люка	Hatch cover
31	252137-П2	16	Шайба	Washer
32	310214-П29	12	Болт	Bolt
33	314004-П29	1	Шпонка	Key
34	236К.1601215	1	Вал вилки	Fork shaft
35	236-1601022-Б	1	Крышка люка	Hatch cover
36	45 9167 5005	2	Масленка 2.3.45Ц6.	Grease cup 2.3.45Ц6.
37	238-1601010	1	Картер сцепления	Clutch housing
38	236-1601203-Б2	1	Вилка	Fork
39	252136-П2	17	Шайба	Washer
40	310213-П29	1	Болт	Bolt
41	201499-П29	8	Болт	Bolt
42	236-1601120	1	Кольцо упорное	Thrust ring
43	200315-П29	8	Болт	Bolt
44	238-1601308	4	Планка	Strip
45	238-1601105	4	Пружина тарельчатая	Disk spring
46	238-1601304	4	Кольцо упорное	Thrust ring
47	238-1601125-Б	1	Кожух	Case
48	238-1601093	1	Диск нажимной	Pressure disk
49	236-1601115-А	18	Пружина нажимная	Pressure spring
50	236-1601118-Б2	18	Прокладка	Gasket
51	236-1601117	18	Шайба	Washer
52	250615-П29	4	Гайка	Nut
53	238-1601302	4	Шток	Rod
54	236К-1601090-Б2	1	Диск нажимной с кожухом в сборе	Pressure disk with casing, assy

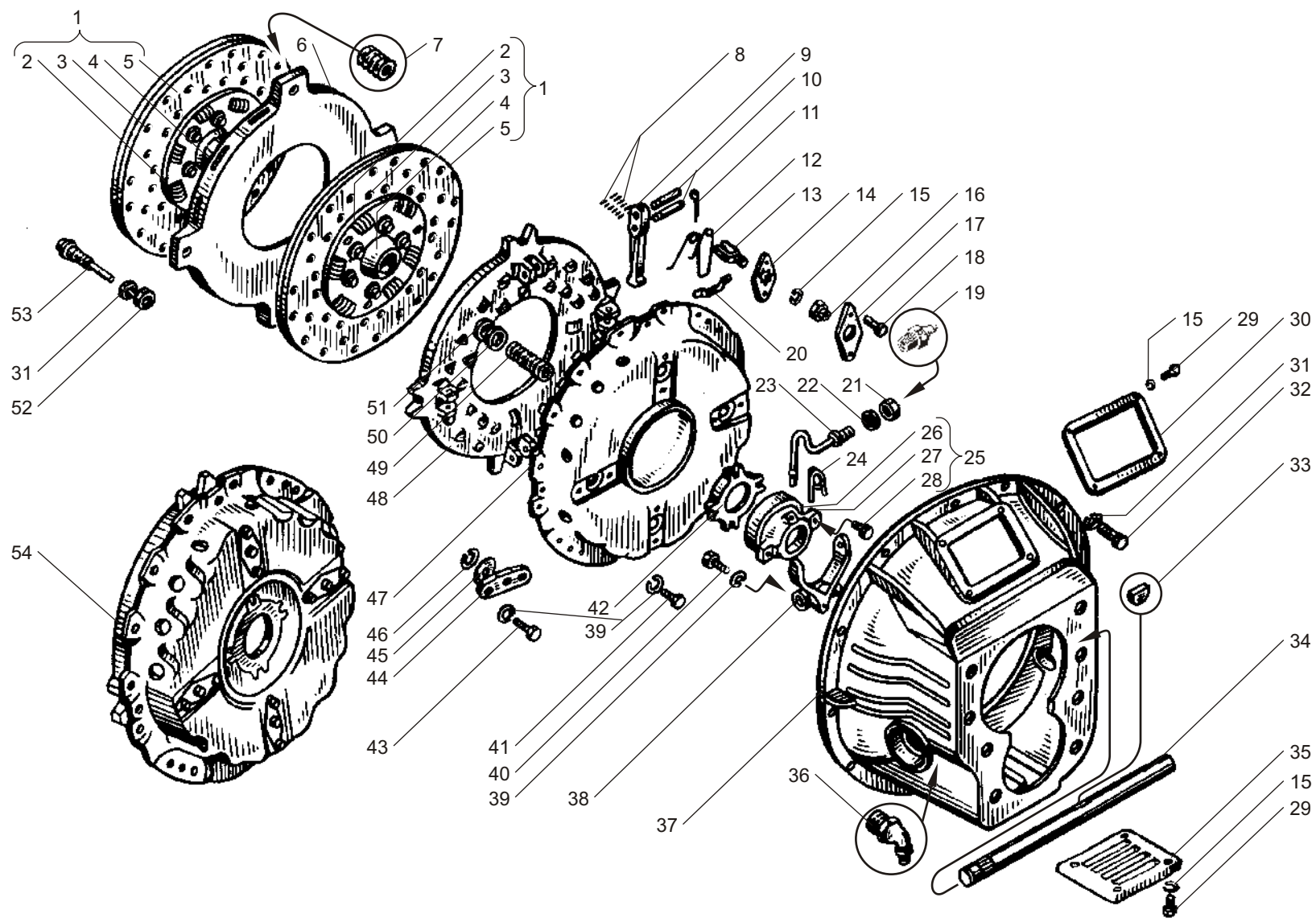


Рис. 40 СЦЕПЛЕНИЕ ЯМЗ-236К ДЛЯ ДВИГАТЕЛЕЙ ЯМЗ-236ДК-2, ЯМЗ-236ДК-5
Fig. 40 CLUTCH ЯМЗ-236К FOR ENGINES ЯМЗ-236ДК-2, ЯМЗ-236ДК-5

Рис. 41 СЦЕПЛЕНИЕ ЯМЗ-181*1 И ЯМЗ-182*2
Fig. 41 CLUTCH ЯМЗ-181*1 AND ЯМЗ-182*2

№ поз. Pos. №	№ детали или узла или код Part №	Количество, шт Quantity per engine		Наименование	Description
		236ДК-2 236ДК-5	238АК-4		
1	2	3	4	5	6
-	181.4200005	1	-	Установка механизма заднего отбора мощности	Set of rear power take-off mechanism
-	182.4200005	-	1	Установка механизма заднего отбора мощности	Set of rear power take-off mechanism
-	181.1601130	1	-	Диск ведомый в сборе	Driven disk, assy
1	182.1601130	-	1	Диск ведомый в сборе	Driven disk, assy
2	313020-П2	8	8	Заклепка	Rivet
3	184.1601158	4	4	Штифт упорный	Thrust pin
4	184.1601153	2	2	Диск демпфера	Damper disk
5	184.1601167	2	2	Пружина тарельчатая	Disk spring
6	161.1601142	1	1	Ступица ведомого диска	Driven disk hub
7	184.1601151	-	8	Пружина демпфера внутренняя	Damper spring, inner
8	181.1601150	8	8	Пружина демпфера	Damper spring
9	184.1601131	1	1	Диск ведомый с фрикционными накладками в сборе	Driven disk with friction linings, assy
10	183.1601402	24	24	Заклепка	Rivet
11	184.1601138	2	2	Накладка фрикционная	Friction lining
12	184.1601132	1	1	Диск ведомый с пластинами в сборе	Driven disk with plates, assy
13	183.1601404	24	24	Заклепка	Rivet
14	184.1601134	1	1	Диск ведомый с кольцами демпфера	Driven disk with damper rings
15	184.1601135	12	12	Пластина пружинная	Spring plate
16	182.1601342	16	16	Пластина нажимного диска	Pressure disk plate
17	257257-П2	4	4	Заклепка	Rivet
18	252006-П2	4	4	Шайба	Washer
19	45 9348 1571	12	12	Болт	Bolt
20	252136-П2	14	14	Шайба	Washer
21	181.1601090	1	-	Диск нажимной с кожухом в сборе	Pressure disk with casing, assy
-	182.1601090	-	1	Диск нажимной с кожухом в сборе	Pressure disk with casing, assy

*1 возможна установка в составе механизма заднего отбора мощности на двигателях ЯМЗ-236ДК-2, ЯМЗ-236ДК-5;

*2 устанавливается в составе механизма заднего отбора мощности на двигатель ЯМЗ-238АК-4

№ поз. Pos. №	№ детали или узла или код Part №	Количество, шт Quantity per engine		Наименование	Description
		236ДК-2 236ДК-5	238АК-4		
1	2	3	4	5	6
22	182.1601343	4	4	Болт нажимного диска	Pressure disk bolt
23	182.1601122	1	1	Кожух сцепления с пластинами в сборе	Clutch casing with plates, assy
24	182.1601344	4	4	Втулка	Bushing
25	182.1601360	1	1	Кольцо кожуха упорное	Casing thrust ring
26	201464-П29	12	12	Болт	Bolt
27	182.1601097	6	6	Скоба	Clamp
28	182.1601364-50	12	12	Втулка	Bushing
29	182.1601275	1	1	Кольцо стопорное	Locking ring
30	182.1601273	1	1	Шайба пружинная	Spring washer
-	181.1601115	1	-	Пружина нажимная	Pressure spring
31	182.1601115	-	1	Пружина нажимная	Pressure spring
32	182.1601120	1	1	Кольцо упорное	Thrust ring
33	182.1601093	1	1	Диск нажимной	Pressure disk
34	250636-П29	1	1	Гайка	Nut
35	238-1601010-Б	1	1	Картер сцепления со втулками в сборе	Clutch housing with bushings, assy
36	236-1601030-А2	1	1	Крышка люка картера верхняя	Housing handhole cover, upper
37	252137-П2	12	12	Шайба	Washer
38	310214-П29	12	12	Болт крепления картера сцепления	Clutch housing fastening bolt
39	236К-1601215	1	1	Вал выключения сцепления	Clutch release shaft
40	314004-П2	1	1	Шпонка	Key
41	252139-П2	8	8	Шайба	Washer
42	310235-П29	8	8	Болт	Bolt
43	252135-П2	8	8	Шайба	Washer
44	201454-П29	8	8	Болт	Bolt
45	236-1601022-Б	1	1	Крышка люка картера нижняя	Housing handhole cover, lower
46	183.1601203	1	1	Вилка выключения сцепления	Clutch release fork
47	182.1601187	2	2	Сухарь	Retainer

*1 could be installed as a part of rear power take-off mechanism on the engines ЯМЗ-236ДК-2, ЯМЗ-236ДК-5;

*2 is installed as a part of rear power take-off mechanism on the engine ЯМЗ-238АК-4

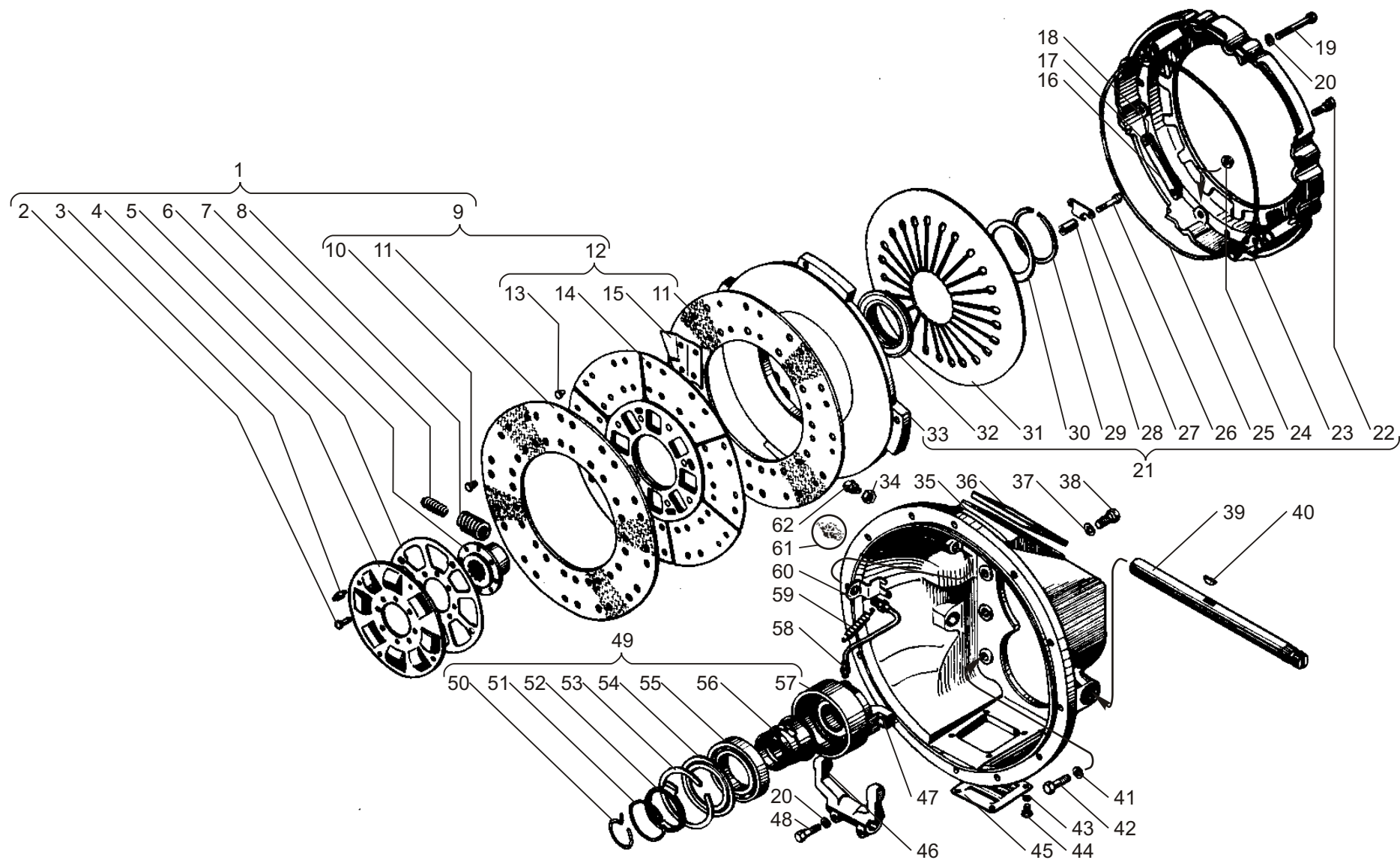


Рис. 41 СЦЕПЛЕНИЕ ЯМЗ-181 И ЯМЗ-182
Fig. 41 CLUTCH ЯМЗ-181 AND ЯМЗ-182

Рис. 41 СЦЕПЛЕНИЕ ЯМЗ-181 И ЯМЗ-182 (Продолжение)
Fig. 41 CLUTCH ЯМЗ-181 AND ЯМЗ-182 (Continued)

1	2	3	4	5	6
48	310213-П29	2	2	Болт	Bolt
49	183.1601180-01	1	1	Муфта выключения сцепления в сборе	Clutch release bushing, assy
50	182.1601183	1	1	Кольцо предохранительное	Safety ring
51	182.1601198-10	1	1	Кольцо	Ring
52	182.1601199-01	1	1	Кольцо замковое	Lock ring
53	183.1601197	1	1	Кольцо стопорное	Locking ring
54	183.1601195	1	1	Шайба отражательная	Deflecting washer
55	46 1214 0538	1	1	Подшипник 70-117	Bearing 70-117

1	2	3	4	5	6
56	182.1601193-02	1	1	Втулка подшипника	Bearing bushing
57	183.1601185	1	1	Муфта выключения сцепления	Clutch release coupling
58	236-1601230-A	1	1	Шланг смазки подшипника в сборе	Bearing lubrication hose, assy
59	182.1601188	1	1	Пружина муфты	Coupling spring
60	182.1601190	1	1	Скоба пружины	Spring clamp
61	45 9167 4007	1	1	Масленка 1.3.Ц6.	Grease cup 1.3.Ц6.
62	45 9167 5005	2	2	Масленка 2.3.45Ц6.	Grease cup 2.3.45Ц6.

Рис. 42 ВАЛ МЕХАНИЗМА ЗАДНЕГО ОТБОРА МОЩНОСТИ ДВИГАТЕЛЕЙ ЯМЗ-236ДК-2, ЯМЗ-236ДК-5, ЯМЗ-238АК-4*
Fig. 42 SHAFT OF REAR POWER TAKE-OFF MECHANISM OF ENGINES ЯМЗ-236ДК-2, ЯМЗ-236ДК-5, ЯМЗ-238АК-4*

№ поз. Pos. №	№ детали или узла или код Part №	Количество, шт Quantity per engine		Наименование	Description
		236ДК-2 236ДК-5	238АК-4		
1	2	3	4	5	6
-	236К.4200012	1	-	Вал отбора мощности с картером в сборе	Power take-off shaft with clutch housing, assy
-	181.4200012	1	1	Вал отбора мощности с картером в сборе	Power take-off shaft with clutch housing, assy
1	46 1212 1626	1	1	Подшипник 6-205К	Bearing 6-205К
2	240-1307090	1	1	Манжета в сборе	Collar, assy
3	236-1701478-Б	1	1	Корпус манжеты	Collar body
4	201499-П29	6	6	Болт	Bolt
5	252136-П2	7	7	Шайба	Washer
6	236-1701040-A	1	1	Крышка подшипника передняя	Bearing cover, upper
7	236-1701230	1	1	Манжета в сборе	Collar, assy
8	311810-П2	1	1	Гайка	Nut

* устанавливается со сцеплением ЯМЗ-236К, либо ЯМЗ-181, либо ЯМЗ-182

№ поз. Pos. №	№ детали или узла или код Part №	Количество, шт Quantity per engine		Наименование	Description
		236ДК-2 236ДК-5	238АК-4		
1	2	3	4	5	6
9	46 1294 5614	1	1	Подшипник 170314Л	Bearing 170314Л
10	236-1701042-A	1	1	Прокладка крышки	Cover gasket
11	310235-П29	8	8	Болт	Bolt
12	252139-П2	8	8	Шайба	Washer
13	238-1721088	1	1	Манжета в сборе	Collar, assy
14	316105-П29	1	1	Пробка	Plug
15	45 9167 4007	1	1	Масленка 1.3.Ц6.	Grease cup 1.3.Ц6.
16	236К.4200100-10	1	1	Корпус подшипника	Bearing housing
17	236К.4200140-10	1	1	Опора кронштейна	Bracket holder
18	250513-П29	1	1	Гайка	Nut
19	236К.4200130	1	1	Вал отбора мощности	Power take-off shaft
20	250635-П29	2	2	Гайка	Nut
21	238.4200150	1	1	Заглушка	Blank plug

* shaft is installed with clutch ЯМЗ-236К, or ЯМЗ-181, or ЯМЗ-182

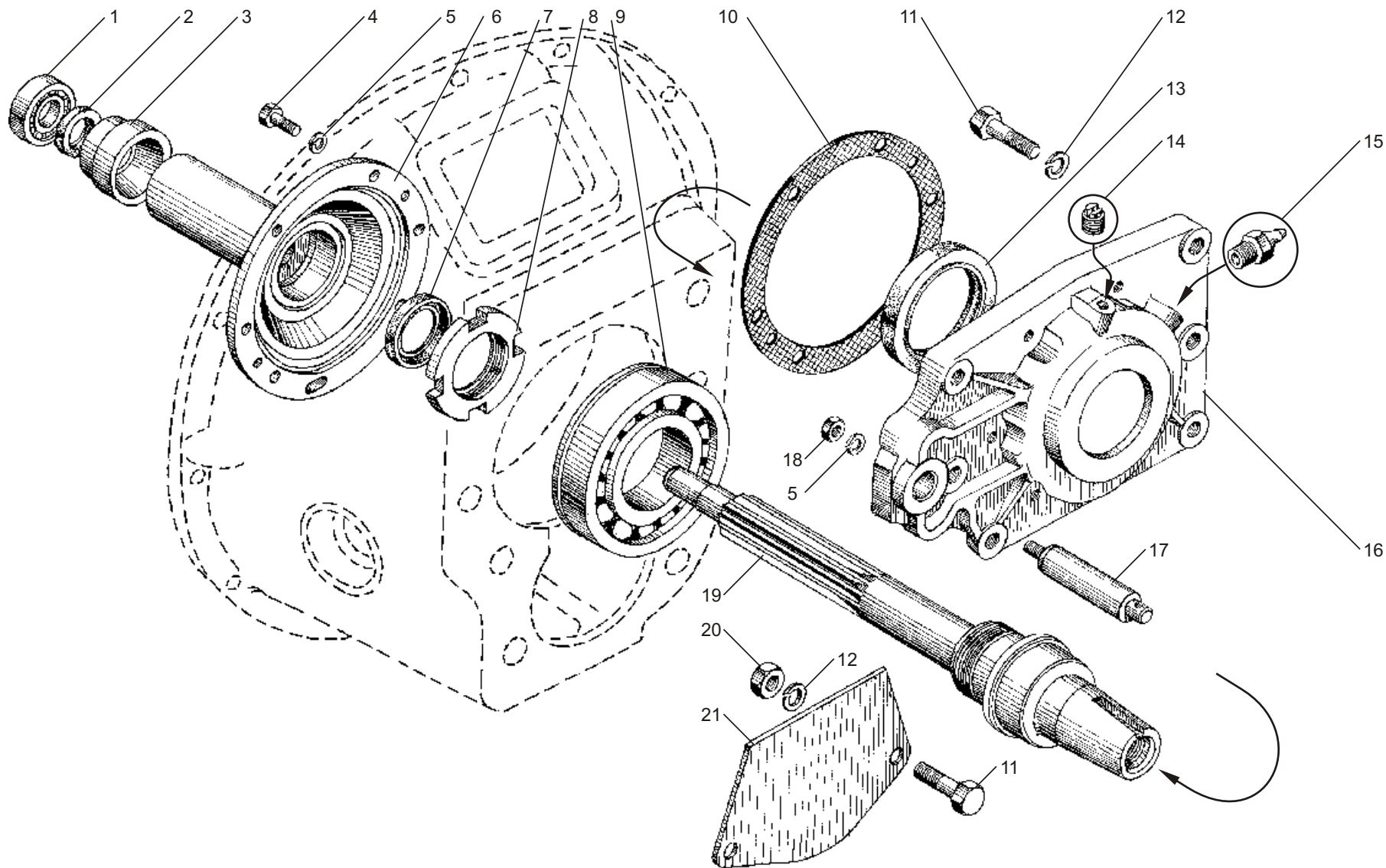


Рис. 42 ВАЛ МЕХАНИЗМА ЗАДНЕГО ОТБОРА МОЩНОСТИ ДВИГАТЕЛЕЙ ЯМЗ-236ДК-2, ЯМЗ-236ДК-5, ЯМЗ-238АК-4
Fig. 42 SHAFT OF REAR POWER TAKE-OFF MECHANISM OF ENGINES ЯМЗ-236ДК-2, ЯМЗ-236ДК-5, ЯМЗ-238АК-4

Рис. 43 ГЕНЕРАТОРЫ 967.3701-1 И Г997.3701 В СБОРЕ
Fig. 43 ALTERNATORS 967.3701-1 AND Г997.3701, ASSY

№ поз. Pos. №	№ детали или узла или код Part №	Количество, шт Quantity per engine		Наименование	Description
		ЯМЗ 236ДК	ЯМЗ 238АК		
1	2	3	4	5	6
-	238АК-3701002	1	1	Комплект ремней привода генератора	Set of alternator drive belts
1	25 6411 1501	1	1	Ремень 1 кл.1-8,5x8-665	Belt 1-8,5x8-665, first class
2	238АК-3701790	2	2	Планка	Plate
3	967.3701-1*	1	1	Генератор в сборе	Alternator, assy
-	Г997.3701*	1	1	Генератор в сборе	Alternator, assy
4	252038-П29	1	1	Шайба	Washer
5	252135-П2	1	1	Шайба	Washer

* устанавливается один из указанных вариантов

№ поз. Pos. №	№ детали или узла или код Part №	Количество, шт Quantity per engine		Наименование	Description
		ЯМЗ 236ДК	ЯМЗ 238АК		
1	2	3	4	5	6
6	201456-П29	1	1	Болт	Bolt
7	250512-П29	1	1	Гайка	Nut
8	252136-П2	4	4	Шайба	Washer
9	238АК-3701774	1	1	Кронштейн	Bracket
10	201499-П29	3	3	Болт	Bolt
11	201505-П29	1	1	Болт	Bolt
12	216257-П29	1	1	Шпилька	Stud
13	250513-П29	1	1	Гайка	Nut

* one of the above versions is to be used

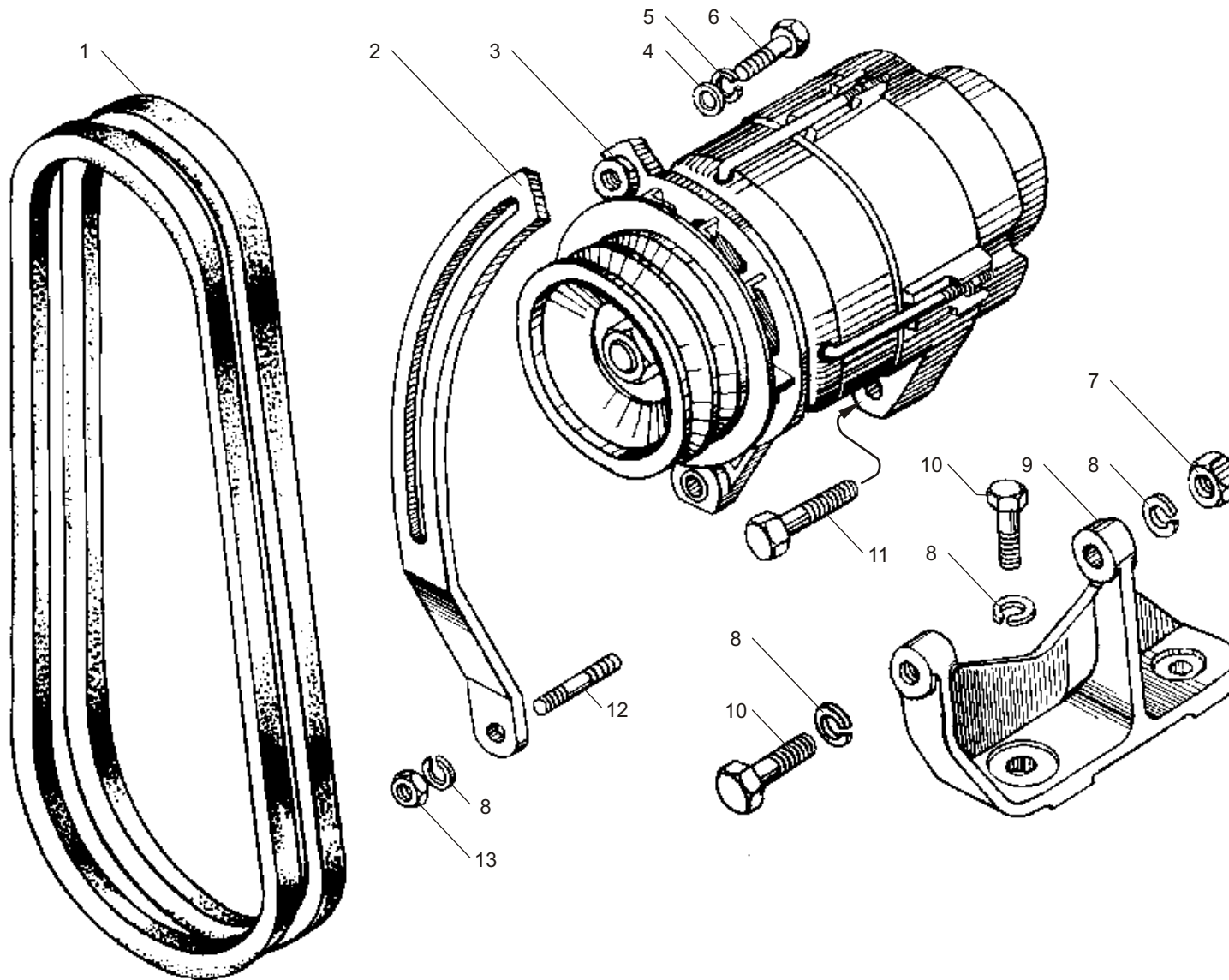


Рис. 43 ГЕНЕРАТОРЫ 967.3701-1 И Г997.3701 В СБОРЕ
Fig. 43 ALTERNATORS 967.3701-1 AND Г997.3701, ASSY

Рис. 44 СТАРТЕР В СБОРЕ
Fig. 44 STARTER ASSEMBLY

№ поз. Pos. №	№ детали или узла или код Part №	Количество, шт Quantity per engine		Наименование	Description
		ЯМЗ 236ДК	ЯМЗ 238АК		
1	2	3	4	5	6
1	2501.3708000-01	1	1	Стартер в сборе	Starter, assy
2	240-3708721	1	1	Скоба	Clamp
3	200853-П29	1	1	Болт	Bolt
4	252138-П2	1	1	Шайба	Washer
5	201563-П29	4	4	Болт	Bolt

№ поз. Pos. №	№ детали или узла или код Part №	Количество, шт Quantity per engine		Наименование	Description
		ЯМЗ 236ДК	ЯМЗ 238АК		
1	2	3	4	5	6
6	252137-П2	4	4	Шайба	Washer
7	236-3708702-Б	1	1	Кронштейн верхний	Bracket, upper
8	236-3708704-Б	1	1	Кронштейн нижний	Bracket, lower
9	240-3708724-Б	2	2	Штифт	Cotter pin

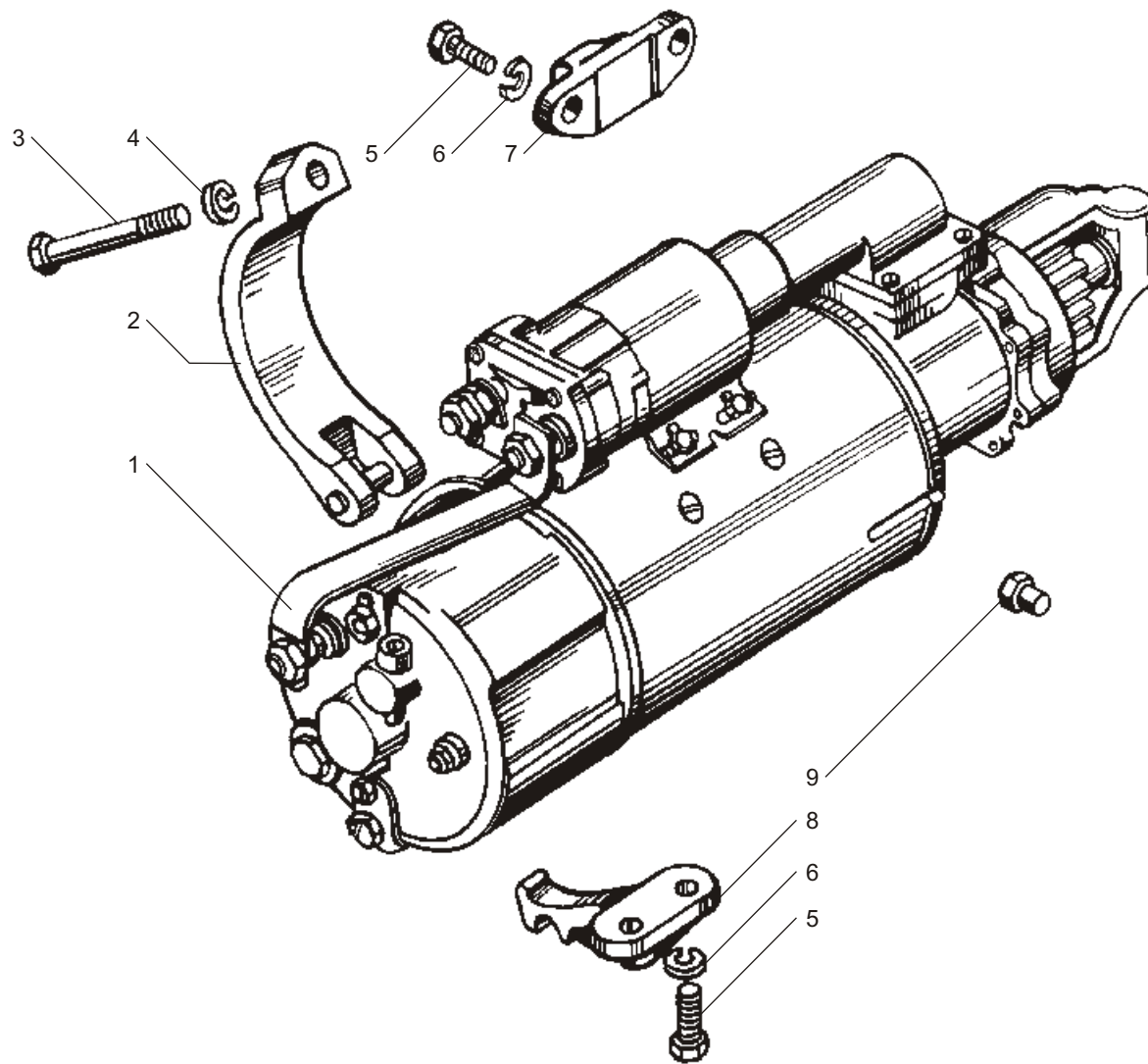


Рис. 44 СТАРТЕР В СБОРЕ
Fig. 44 STARTER ASSEMBLY

Рис. 45 ИНСТРУМЕНТ ВОДИТЕЛЯ И ПРИСПОСОБЛЕНИЯ
Fig. 45 DRIVER'S TOOLS AND ACCESSORIES

№ поз. Pos. №	№ детали или узла или код Part №	Количество, шт Quantity per engine		Наименование	Description
		ЯМЗ 236ДК	ЯМЗ 238АК		
1	2	3	4	5	6
1	236-3901552-Б3	1	1	Сумка для инструмента	Tool bag
2	200-3901503-А2	1	1	Вороток	Tommy bar
3	236-3901588	1	1	Вороток	Tommy bar
4	200-3901578-Б2	1	1	Ключ торцовый 24	Socket wrench 24
5	236-3901496	1	1	Вороток	Tommy bar
6	39 3621 0000	1	1	Щупы специальные 82801.00	Feeler gauge 82801.00

№ поз. Pos. №	№ детали или узла или код Part №	Количество, шт Quantity per engine		Наименование	Description
		ЯМЗ 236ДК	ЯМЗ 238АК		
1	2	3	4	5	6
7	236-3901510	1	1	Ключ торцовый 10	Socket wrench 10
8	236-3901210-А2	1	1	Съемник форсунки в сборе	Injector remover, assy
9	236-3901490	1	1	Ключ торцовый 19	Socket wrench 19
10	200-3901502-А2	1	1	Ключ торцовый 14	Socket wrench 14
11	236-3901508	1	1	Ключ торцовый 12	Socket wrench 12

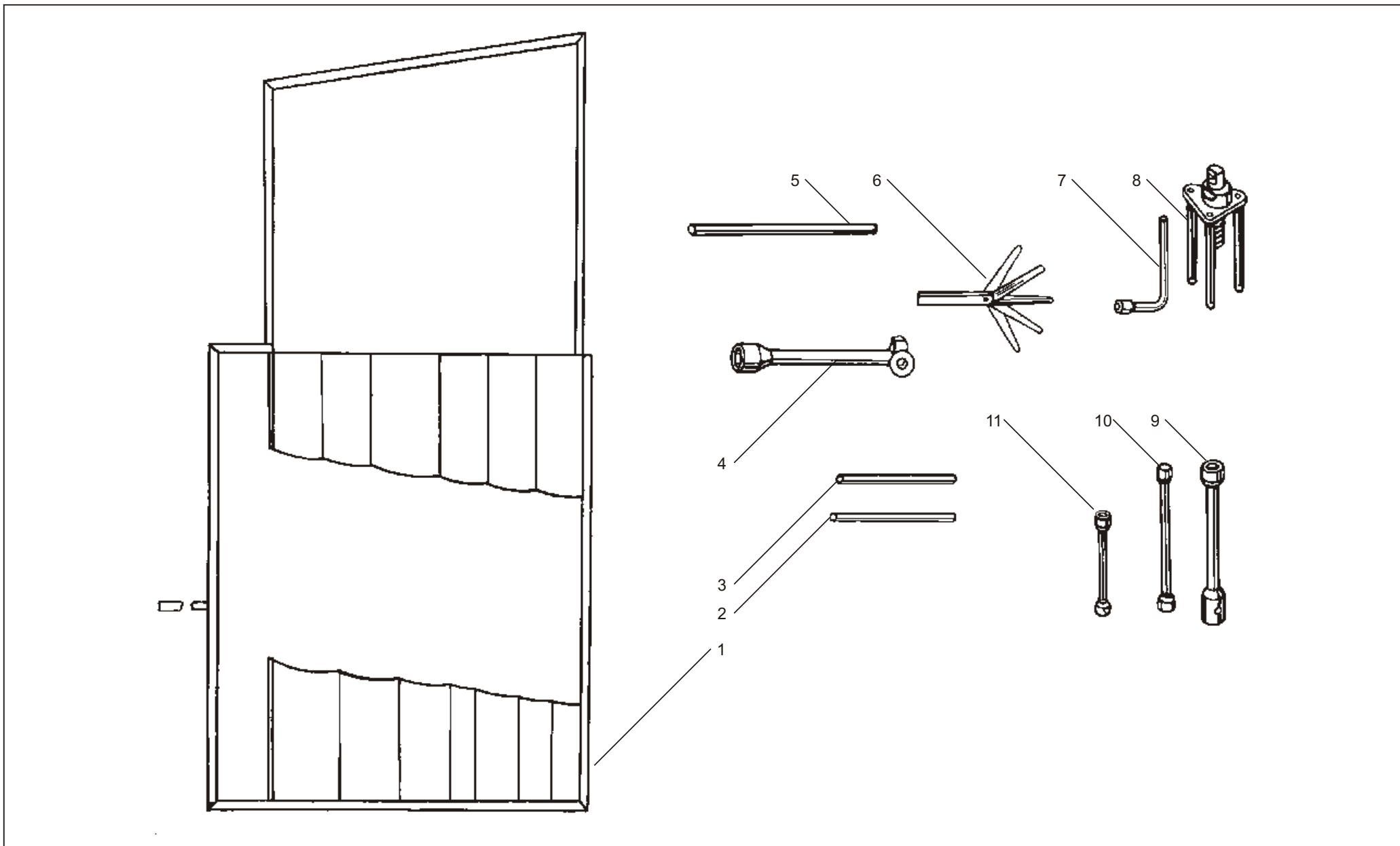


Рис. 45 ИНСТРУМЕНТ ВОДИТЕЛЯ И ПРИСПОСОБЛЕНИЯ
Fig. 45 DRIVER'S TOOLS AND ACCESSORIES

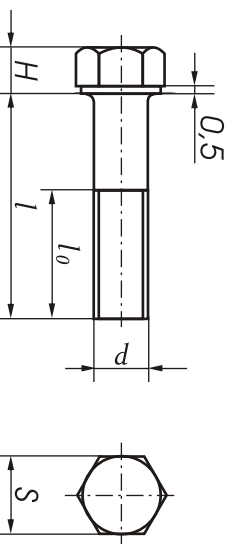
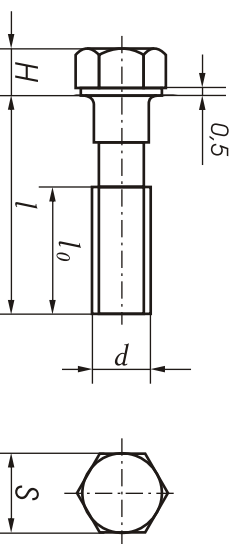
КРЕПЕЖНЫЕ ДЕТАЛИ FASTENING PARTS

В разделе "Крепежные детали"
графы обозначают:

- I - номер детали (код ОКП);
- II - размер, мм;
- III - номер рисунка, на котором изображена данная деталь.

БОЛТЫ BOLTS

I	II					III
	d	l	l ₀	H	S	
200270-П2	M8	55	22	5	12	17, 17a
200273-П2	M8	70	22	5	12	17a
200276-П29	M8	85	22	5	12	33
200315-П29	M10	40	26	6	14	29, 30, 40
200325-П29	M10	80	26	6	14	3, 4
200326-П29	M10	85	26	6	14	35
200328-П29	M10	95	26	6	14	31
200463-П29	M10	90	26	6	14	3, 4
200822-П29	M14	85	34	8	19	3, 4
200827-П29	M14	110	34	8	19	36
200853-П29	M14	120	34	8	19	44
310156-П2	M12	54	30	7	17	17, 17a



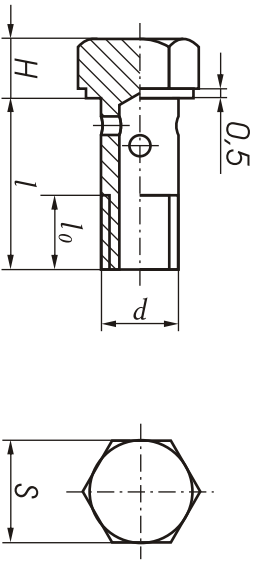
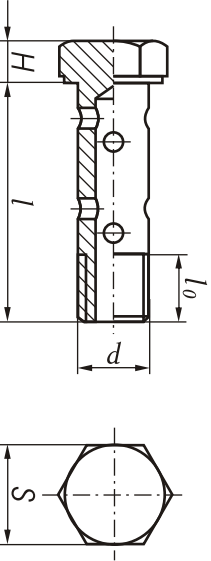
201416-П29	M6	12	12	4	10	25
201418-П15	M6	16	16	4	10	25
201418-П29	M6	16	16	4	10	25
201420-П29	M6	20	20	4	10	23
201422-П29	M6	25	18	4	10	21, 22
201426-П29	M6	35	18	4	10	26, 27

In the section "Fastening Parts"
the columns have the following headings:

- I - Part No.;
- II - Dimensions, mm;
- III - number of Figure in which a given part is illustrated.

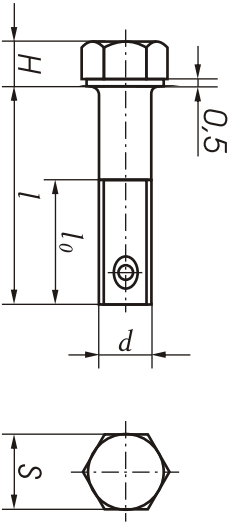
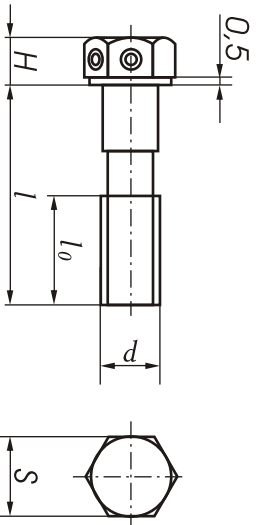
I	II					III
	d	l	l ₀	H	S	
201454-П29	M8	16	16	5	12	3, 4, 39, 40, 41
201456-П29	M8	20	20	5	12	3, 4, 15, 16, 20, 37, 43
201458-П29	M8	25	25	5	12	17, 39
201462-П29	M8	35	22	5	12	37
201464-П2	M8	40	22	5	12	17a
201464-П29	M8	40	22	5	12	41
201466-П2	M8	45	22	5	12	17a
201473-П29	M8	14	14	5	12	40
201493-П29	M10	16	16	6	14	10
201495-П2	M10	20	20	6	14	17
201499-П29	M10	30	26	6	14	3, 4, 19, 35, 38, 40, 42, 43
201501-П29	M10	40	26	6	14	8, 9
201505-П29	M10	45	26	6	14	18, 43
310044-П29	M12	50	35	7	17	3, 4
310103-П29	M10	35	26	6, 4	17	20
310111-П2	M10	16	11, 5	6, 4	17	20
310129-П2	M8	16	13	5	12	10, 11
310130-П2	M10	27	18	7	17	11
310213-П29	M10x1,25	40	28	6	14	40, 41
310214-П29	M12	38	25	8	17	39, 40, 41
310235-П29	M16	50	30	9	22	39, 41, 42
310254-П2	M10	115	26	6	14	17, 17a
852000-П29	M5	10	10	3, 5	8	25
852003-П15	M6	38	38	4, 0	10	25
852011-П15	M6	45	20	5	10	26, 27
45 9348 1571	M10	70	26	6	14	20, 41
45 9318 6126	M12	40	30	8	19	35
45 9348 6557	M10	20	15, 5	6	14	20

БОЛТЫ (Продолжение)
BOLTS (Continued)

I	II				III		
	d	l	l ₀	H S			
	310096-П2	M14	30	14	7	19	3, 4, 21, 22
	310239-П29	M10	40	17	8,5	14	21, 22
	310260-П2	M14	35	19	7	19	21, 22
	310236-П29	M14	48,5	14	7	19	21, 22
	310122-П2	M10	22	13	4,5	14	3, 4, 21, 22

ШПИЛЬКИ
STUDS

I	II				III	
	d	d ₁	l	l ₁ l ₀		
216233-П29	M8x1,25	M8x1	18	12	15	34
216235-П29	M8x1,25	M8x1	22	12	15	33
216258-П29	M10x1,5	M10x1	25	15	18	34
216257-П29	M10x1,5	M10x1	22	15	18	35, 36, 43

I	II				III		
	d	l	l ₀	H S			
	310248-П2	M8	18	18	5	12	17, 17a, 38
	206513-П2	M8	12	12	5,5	12	17, 17a
	310142-П15	M6	30	30	4,4	10	25
	310139-П15	M8	14	14	5,5	12	24
	310140-П15	M8	30	25	5,5	12	24

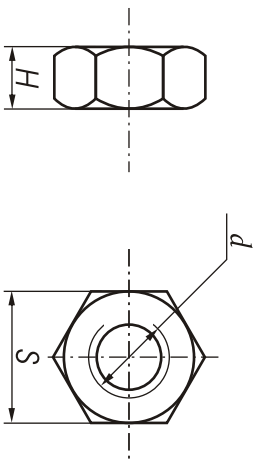
I	II				III	
	d	d ₁	l	l ₁ l ₀		
216262-П29	M10x1	M10x1,5	35	15	18	3, 4
310403-П29	M8x1	M8x1,25	23	7,5	20	34
310404-П	M10x1	M10x1,5	40	16	22	29, 30
310409-П29	M10x1,5	M10	80	15	20	3, 4
310420-П2	M16x2	M16x1,5	55	30	30	12
310423-П29	M10x1,5	M10x1	28	16	20	29, 30, 34, 37
310437-П2	M10x1,5	M10x1,5	32	12	25	38
310438-П2	M12x1,75	M12x1,25	92	28	22	28
310443-П	M10x1,5	M10x1,5	28	20	20	13, 14

ВИНТЫ
SCREWS

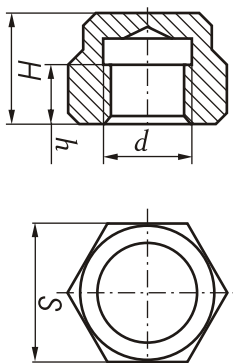
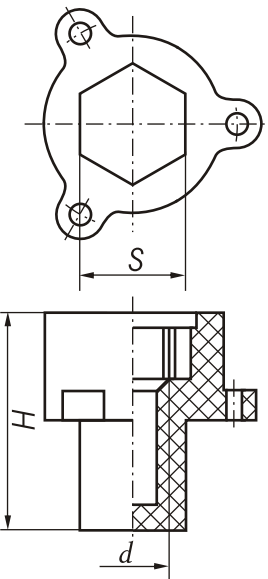
I	II					III
	d	l	l ₀	h	D	
852384	M5	8	8	5,5	7	26, 27
		8	8	5,5	7	26, 27
		8	8	5,5	7	26, 27
852364-П115	M8x1	18	-	-	-	25
		18	-	-	-	25
310611-П115	M6	16	16	6,0	9,0	25
		16	16	6,0	9,0	25
310612-П115	M6	50	18	6,0	9,0	25
		50	18	6,0	9,0	25
311200-П29	M8	19	15,4	3,6	13	24,26,27
		19	15,4	3,6	13	24,26,27
852381-П115	M6	50	16	6,0	9,0	25
		50	16	6,0	9,0	25
		50	16	6,0	9,0	25
220048-П29	M4	6	6	3,2	7,0	18
852380-П115	M6	25	25	6,0	9,0	25

I	II					III
	d	l	l ₀	h	D	
852369-П115	M10x1	8	5	4	15	25
		8	5	4	15	25
310704-П29	M10	14	11	5,0	13,5	26, 27
311253-П115	M8x1	7	5	3,5	12	32
		7	5	3,5	12	32
852350-П115	M6	30	-	4	10	25
852372	M6	35	-	3,5	8	25
		35	-	3,5	8	25
310600-П115	M6	25	25	6	9	25
		25	25	6	9	25
310952-П115	M8x2	15,0	12,0	4,0	12	26, 27
		15,0	12,0	4,0	12	26, 27
852351-П115	M6	12,5	10,5	4,0	10	25
		12,5	10,5	4,0	10	25

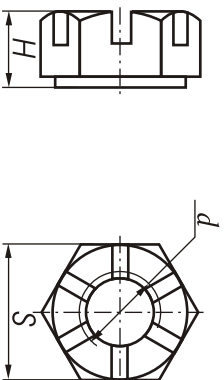
ГАЙКИ
NUTS



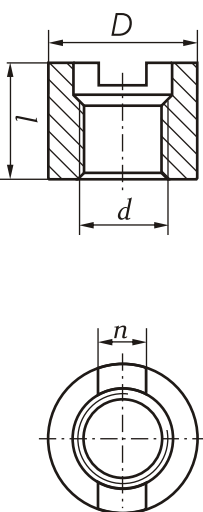
I	II		III	
	d	H		S
250508-П29	M6	5	10	25, 26, 27
250510-П29	M8	6	14	34
250511-П15	M8x1	6	13	25
250511-П29	M8x1	6	13	33, 34
250512-П15	M10	8	17	13, 14
250512-П29	M10	8	17	31, 38, 43
250513-П29	M10x1	8	17	3, 4, 29, 30, 34, 35, 37, 42, 43
250610-П29	M8	4	13	18
250615-П29	M12x1,25	7	19	19, 40
250634-П15	M14x1,5	8	22	26
250635-П29	M16	8	24	42
250636-П29	M16x1,5	8	24	34, 40
250659-П29	M22x1,5	10	32	36
250661-П2	M24x2	10	36	20
311402-П2	M27	12	46	39
311408-П2	M16x1,5	13	24	12
311412-П2	M27x2	12	46	11, 35
311417-П15	M8x1	5	14	28
311423-П5	M16x1,5	16	24	5, 6
311511-П15	M12x1	5	17	25
311512-П15	M16x1	5	22	25
311516-П15	M12x1	8	19	12
311808-П2	M24x1,5	8	36	19
459556-1057	M10	8	17	10, 20
852510	M5	4	8	25



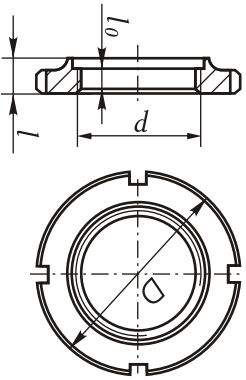
I	II		III		
	d	H		h	S
312103-П29	M10x1,25	15	11	19	19
312115-П	M12x1,25	15	11	19	34



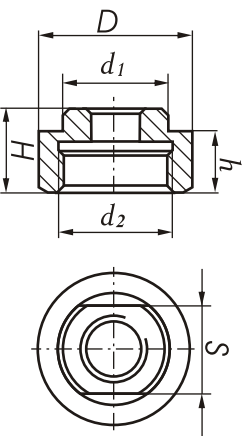
I	II		III	
	d	H		S
250975-П2	M8x1	7	13	17, 17a



I	II		III			
	d	D		l	l ₀	n
852505-П15	M18x1,5	25	21,2	-	6	32

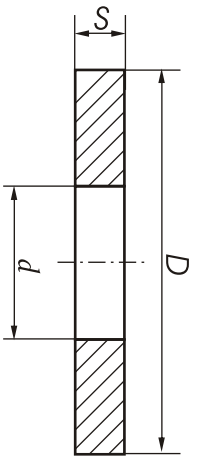


I	II		III			
	d ₁	d ₂		H	h	D
311810-П2	M70x2	95	15	10	-	42



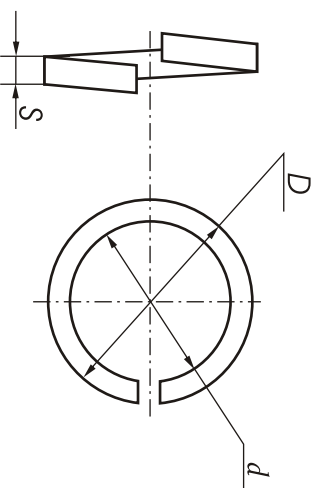
I	II		III				
	d ₁	d ₂		H	h	D	S
852503-П15	M16	M30	18,5	13,5	36	27	25

**ШАЙБЫ
WASHERS**

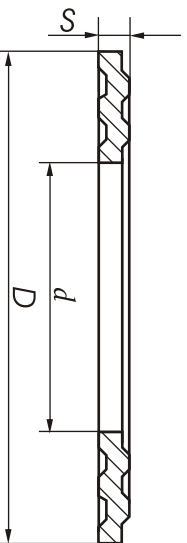


I	II			III
	D	d	S	
252004-П29	12,5	6,4	1,6	17а
252005-П2	17,5	8,4	1,4	17, 17а, 37, 38
252006-П29	21,0	10,5	2,0	3, 4, 10, 35, 41
252016-П2	28	14,5	3,0	3,4,10
252038-П29	22,0	8,4	2,0	42
312214-П29	46	22,5	6,0	36
312300-П2	24,0	10,5	3,0	3, 4, 13, 14
312304-П	35,5	21,0	4,5	3, 4
312310-П34	21,0	12,5	1,5	19
312326-П34	19,0	14,2	1,5	3,4,15,16,21,22,31
312328-П29	21,0	12,5	1,2	36
312327-П	24,0	16,5	1,5	26, 27
312357-П	11,9	8,1	3,0	18
312347-П15	18,0	12,2	0,8	25
312347-П29	18,0	12,2	0,8	17а, 18
312359-П29	11,5	8,1	1,0	18
312370-П29	11,0	6,5	0,8	25
312382-П	26,0	22,0	1,0	28
312392-П2	33,0	22,5	1,5	12
312399-П2	30,0	16,5	5,0	5, 6
312439-П15	40,0	21,5	0,5	26, 27
312472-П34	23,0	12,0	0,3	5, 6
312482-П34	14,2	10,2	1,5	3, 4, 21, 22, 31
312484-П	28	12,5	1,0	34
312497-П2	37	25	1,5	19
312630-П	24	20,3	1,5	24, 26, 27
312630-П34	24	20,3	1,5	31
312632-П2	30,0	16,5	3,0	12
312647-П2	22	32	3,0	20
312652-П15	11	6,5	1,0	25
312662-П2	21,5	11,0	2,5	29, 30
312668-П	29	21	0,5	17а
312672-П	24	12,2	4	19
312700-П15	16	8,5	2	25

I	II			III
	D	d	S	
852203	10,9	6,3	1,5	26, 27
852204	12	8,3	1,5	25, 26, 27, 32
852205	14	10,3	1,5	25, 26, 27
852206	19	14,3	1,5	26, 27
852212	20,6	16,2	1,5	23
852219	5,5	3,5	0,5	26, 27
852606-П15	45	26,5	0,4	26, 27
852621-П15	28	20,5	0,6	32
45 9811 1215	36	21,5	4,5	35



252134-П2	10,1	6,1	2	21, 22
252134-П29	10,1	6,1	2	23, 25, 26,27
252135-П2	13,1	8,1	2,5	3, 4, 10, 11, 15, 16, 17,17а, 20, 33, 34, 37, 38, 39, 40, 41, 43
252137-П2	20,1	12,1	4	3, 4, 17, 17а, 39, 40, 41, 44
252138-П2	23,2	14,2	4,5	44
252139-П2	26,3	16,3	5,0	40, 41, 42
252154-П29	10,1	6,1	1,4	25
252155-П2	13,1	8,1	1,6	18
252156-П2	16,1	10,1	2	11



I	II			III
	D	d	S	
312471-П	14,8	9,3	0,7	28

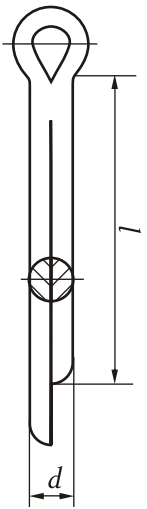
ШАЙБЫ (Продолжение)
WASHERS (Continued)

I	II				III
	D	d	d ₁	S	
312510-П12	46	36	25	1,5	20
312529-П15	-	-	8,5	0,5	24
312532-П29	-	-	8,5	0,8	37
312534-П12	-	16	10,2	1,2	3, 4
312536-П29	35	24	16,5	1,2	34
312556-П15	34	22	14,5	1,2	24

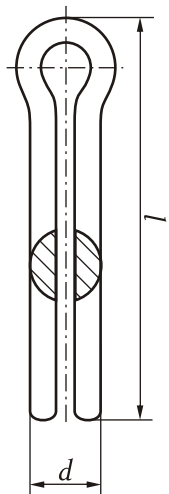
I	II				III
	D	d	d ₁	S	
312559-П12	-	-	22	1,2	17
312571-П12	-	-	24	1,2	17
312579-П29	-	10,5	-	1,0	8, 9
312580-П12	60	46	27,5	1,2	11
312515-П29	16	9	-	3,4	3, 4
312702-П29	18	-	8,1	1,0	40
312466-П12	25	13	-	4,4	28

**ШПЛИНТЫ
COTTER PINS**

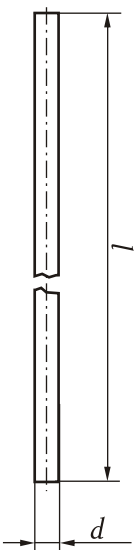
I	II		III
	d	l	
2568012-П115	1,8	12	25
2568013-П129	1,8	16	17, 17а
2568039-П129	2,7	20	5, 6, 38
2568071-П129	4,6	45	17а



I	II		III
	d	l	
297575-П129	5,6	42	33

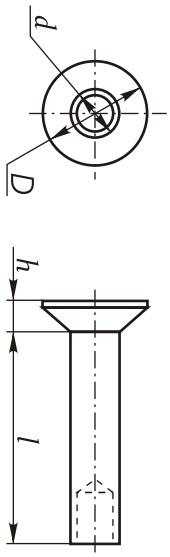


I	II		III
	D	S	
258252-П	1,2	150	17а
258254-П129	1,2	200	17
852702-П129	1,0	220	26, 27

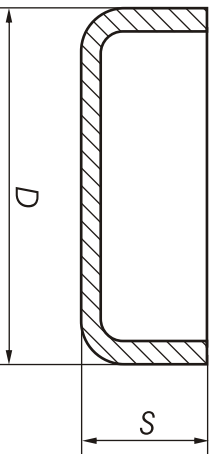


**ЗАКЛЕПКИ
RIVETS**

I	II		III			
	d	d ₁		l	h	D
257257-П12	10	-	22	3,4	20	41
313015-П1	4	2,8	10	1,2	8	40
313020-П12	8,0	-	33	2,7	16	41

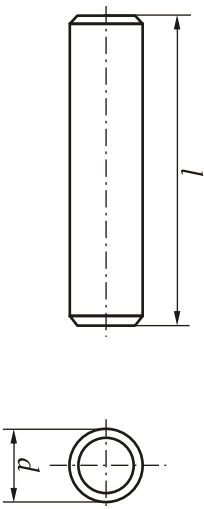


I	II		III	
	D	S		R
313933-П	30	17	-	8, 9
313934-П	28	11	-	5, 6
313992-П	35	11	-	5, 6
313955-П115	17,1	10,5	-	25



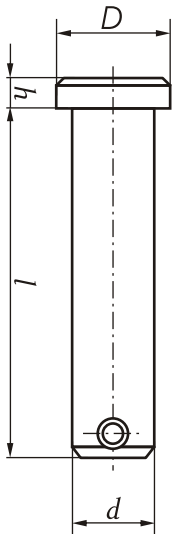
**ШТИФТ
DOWEL PIN**

I	II		III
	d	l	
2568639-П115	6	16	24



**ПАЛЫЦЫ
PINS**

I	II		III		
	l	D		d	h
260003-П115	18	8	5	1,8	24
852780-П115	28,5	9	6	1,5	25



ПРОБКИ
PLUGS

I	II				III
	d	l	h	D	

852881-П1	M16x1	12	8,5	21	25
I	d	l	h	S	III

316169-П2	K3/8"	12	8	11	3, 4, 33

316135-П2	K3/8"	12	4,0	9,0	17a
316139-П2	K1/2"	14	6,0	9,0	18

316121-П29	K1/4"	13	5	14	31

I	II					III
	d	l	d ₁	h	S	

852882-П15	M10x1	12,5	3	5,5	14	26, 27
316184-П29	M10x1,25	11	5	5	14	31

316180-П2	M24x2	15	-	12	32	15, 16

316162-П2	M42x2	20	-	9	19	3, 4
I	d	II	h	III		

316105-П29	K1/8"	8,5	39, 42		

316198-П29	K1/4"	11	5, 6		

**ПРЕСС-МАСЛЕНКА
GREASE CUP**

I	II		III
	d	d ₁ S	
45 9167 5005	K1/8"	45° 12	40, 41

**ШТОНКИ СЕТМЕНТНЫЕ
CIRCULAR KEYS**

I	II			III
	d	b	h	
314003-П	13	3	5	25
314004-П2	28	6	12	40, 41
314006-П2	32	10	14	8, 9
314008-П2	22	6	9,5	11
314019-П	16	4	6,5	26, 27
314042-П2	22	6	9	20
852800	19	5	7,5	26, 27
45 9824 6257	16	3	6,5	17, 17a, 34

**УГОЛЬНИК
ELBOW**

I	II			III	
	d	d ₁	l H		
314537-П	K1/4"	16x1,5	23,5	27	17, 17a

**НИПЛЕЛЬ
NIPPLE**

I	II			III	
	d	d ₁	l S		
314650-П29	M10	M12x1,25	37	14	21, 22

**ШТУЦЕР
PIPE UNION**

I	II			III	
	d	d ₁	l S		
314612-П29	1/4"	16x1,5	34	17	17, 17a

**ХОМУТИК
CLIP**

I	II		III	
	d	b l		
316215-П	6,4	10	282	33

**КЛИММЕРЫ
CLEATS**

I	II		III		
	d	d ₁ l b			
315454-П29	6	11	26	16	3, 4, 35
315492-П29	12	13	22	20	21, 22

I	II			III	
	d	d ₁	l b		
315484-П29	6	11	20	16	21, 22
315493-П29	12	13	24	20	3, 4

НОМЕРНОЙ УКАЗАТЕЛЬ
NUMERICAL INDEX

№ детали Part №	№ рис. Fig №	№ детали Part №	№ рис. Fig №	№ детали Part №	№ рис. Fig №
236-1000102-B2	8	236-1002024-A	7	238-1003270	6
238-1000102-B2	9	236-1002040	7	236-1003272-A	5, 6
236-1000102-B2-R1	8	236-1002227-A2	3, 4	204А-1003278	5, 6
238-1000102-B2-R1	9	238АК-1002256	3, 4	236-1003290-B	33
23-1000102-B2-R2	8	236-1002258-A2	3, 4	238-1003290-B	33
238-1000102-B2-R2	9	236-1002260-B3	3, 4	236-1003291-B	33
236-1000102-B2-R3	8	238АК-1002261-A	3, 4	238-1003291-B	33
238-1000102-B2-R3	9	238АК-1002264-A	3, 4	236-1003292	33
236-1000102-B2-R4	8	238АК-1002265	3, 4	236-1003330	5, 6
238-1000102-B2-R4	9	238АК-1002266	3, 4	236-1004002-A3	7
236-1000102-B2-R5	8	236-1002282-B	3, 4	236-1004002-A4	7
238-1000102-B2-R5	9	236-1002283-A	3, 4	236-1004005	7
236-1000102-B2-R6	8	236ДК-1002311	3	236-1004008-B	7
238-1000102-B2-R6	9	238АК-1002311	4	236-1004015-Д	7
236-1000104-B2	8	236ДК-1002312	3	236-1004020	7
238-1000104-B2	9	238АК-1002312	4	236-1004022-B3	7
236-1000104-B2-R1	8	236-1002314-B	3, 4	236-1004025-B	7
238-1000104-B2-R1	9	236-1002315	3, 4	236-1004030-A2	7
236-1000104-B2-R2	8	236-1002318	3, 4	236-1004032-A3	7
238-1000104-B2-R2	9	236-1002333	3, 4	236-1004034	7
236-1000104-B2-R3	8	240-1002333	3, 4	236-1004035-B	7
238-1000104-B2-R3	9	238Н-1002402	3, 4	236-1004038-B	7
236-1000104-B2-R4	8	236-1002404	3, 4	236-1004045-B3	7
238-1000104-B2-R4	9	236-1003013-Ж3	5	236-1004050-B3	7
236-1000104-B2-R5	8	238-1003013-Ж2	6	236-1004052-B2	7
238-1000104-B2-R5	9	236-1003016-B	3, 4	236-1004055-Г2	7
236-1000104-B2-R6	8	236-1003108-B	5, 6	236-1004058-B	8, 9
238-1000104-B2-R6	9	236-1003110-B4	5, 6	236-1004062-B2	7
236ДК-1000107-20	8	236-1003112-B	5, 6	236-1004063-B2	7
238АК-1000107-20	9	236-1003113	5, 6	РСМ-100500408Б	10
236ДК-1000144	1	236-1003114-B2	5, 6	236ДК-1005009-20	8
236ДК-1000145	1а	236-1003206-A2	5	238АК-1005009-20	9
236ДК-1000146	1	238-1003206-A4	6	236ДК-1005015-20	8
238АК-1000146	2	236-1003210-B5	5	238АК-1005015-20	9
236ДК-1000148	1а	238-1003210-B8	6	236-1005026-B	8
238АК-1000148	2	236-1003244-A	5	238-1005026-B	9
238АК-1000150	2	238-1003244-A	6	236-1005030-A	8, 9
236ДК-1000193	1	236-1003245-A2	5	201-1005034-B3	39
236ДК-1002011-B	3	238-1003245-A2	6	236-1005034-B3	3, 4
238АК-1002011-B	4	236-1003256-B2	5	236-1005043	8, 9
236ДК-1002012-B	3	238-1003256-B3	6	236-1005043	8, 9
238АК-1002012-B	4	236-1003260-B	5	236-1005055	8, 9
236ДК-1002015	3	238-1003260-B	6	236-1005056-A	8, 9
238АК-1002015	4	236-1003261-B	5	238АК-1005057	10
236-1002021-A	7	238-1003261-B2	6	238АК-1005061	10
236-1002023	7, 10	236-1003270	5	238АК-1005062	10

НОМЕРНОЙ УКАЗАТЕЛЬ (Продолжение)
NUMERICAL INDEX (Continued)

№ детали Part №	№ рис. Fig №
238АК-1005065-20	10
238АК-1005066	10
238АК-1005067-20	10
238АК-1005089	10
240-1005089	38
238АК-1005090	10
236ДК-1005115	8
238АК-1005115	9
236-1005125-А2	8, 9
236-1005127-А	8, 9
236-1005128-А	8, 9
236-1005129-Б	8, 9
236-1005140-В	3, 4
236-1005143-В	3, 4
236-1005152-Г	3, 4
236-1005159	3, 4
236-1005160-А2	3, 4
236-1005169	8, 9
236-1005170-В	8, 9
236-1005171-В	8, 9
236-1005178-А	3, 4
236-1005180-А	3, 4
236-1005181	3, 4
236-1005183-Д	8, 9
238АК-1005205-А	10
238АК-1005226	10
238АК-1005269	10
238АК-1005270	10
238АК-1005510	10
238АК-1005512	10
238АК-1005514	10
238АК-1005516	10
240-1005586	17, 17а
238-1006015-Г2	11
236-1006015-Г2	11
236-1006026-А	11
840.1006026-10	7
236-1006037-А	11
236-1006214-Г2	11
236-1006236-Б	11
236-1007010-В	12
236-1007015-В5	12
236-1007020-А	12
236-1007021-А	12
236-1007024-В	12
236-1007025-Б	12

№ детали Part №	№ рис. Fig №
236-1007026-Б	12
236-1007028-А	12
236-1007032-БР	5, 6
236-1007091-Б2	12
236-1007103-А	12
236-1007118-В	12
236-1007144-В2	12
236-1007146-В2	12
236-1007148-Б	12
236-1007176-А2	12
236-1007180	12
7511.1007180	12
7511.1007190	12
201-1007190	12
201-1007194	12
7511.1007199	12
236-1007186	12
236-1007194-А	12
236-1007236	12
236-1007242	12
236-1007244	12
236-1007246	12
236-1007247-Б	12
236-1007248	12
236-1007262	5, 6
236-1008022-В	13
238-1008022-Г	14
236-1008023	13
238-1008023	14
236-1008050	13, 14
236-1009010	15
238-1009010	16
236-1009040-А3	15
238-1009040-А	16
201-1009042-Б	15, 16
236-1009050-Б	15, 16
236-1009059-Г	15, 16
236-1011014-В3	17
236-1011014-Г	17а
7511.1011015-10	17а
236-1011018-Г	17
236-1011019-В	17
236-1011019-Г	17а
236-1011030-Б	17
7511.1011030	17а
236-1011034	17

№ детали Part №	№ рис. Fig №
238Б-1011034	17а
236-1011040-Б	17
7511.1011040	17а
236-1011045-Б	17
236-1011048-Б	17
238Б-1011048	17а
236-1011049	17
238Б-1011050	17а
238Б-1011054	17а
240-1011055	17а
206Д-1011055-А	18
236-1011056-А	17, 17а
240-1011057	17, 17а
236-1011058-Б	17
238Б-1011058	17а
236-1011060	17а
206Д-1011066	17а, 18
236-1011073	17а
236-1011098-Е3	17, 17а
236-1011100	17
236-1011114	17
236-1011202-А	17, 17а
236-1011205	17
236-1011205-А	17а
236-1011208-В	17, 17а
238Б-1011230	17а
236-1011293-В	17а
236-1011296	17, 17а
204Б-1011300	17
238Ф-1011300-А	17а
236-1011302	17а
204А-1011310-В	17, 17а
204А-1011318-Б	17, 17а
236-1011320	17, 17а
236-1011322	17, 17а
236-1011352-Б	17
236-1011352-Г	17а
236-1011358-А	17, 17а
236-1011363-В	17а
236-1011364-Б	17
840.1011364	17а
236-1011365-В	17
236-1011365-Г	17а
236-1011368-В	17, 17а

НОМЕРНОЙ УКАЗАТЕЛЬ (Продолжение)
NUMERICAL INDEX (Continued)

№ детали Part №	№ рис. Fig №	№ детали Part №	№ рис. Fig №	№ детали Part №	№ рис. Fig №
204-1011370-Б	17а	840.1029140	35	236-1106264	23
204-1011371	17а	236-1029154-В	20	236-1106272	23
236-1011380	17, 17а	236-1029172	20	236-1106276	23
236-1011398-В	17, 17а	236-1029240-Б	20	236-1106285	23
238-1011398-В	17, 17а	238Б-1029240	35	236-1106288-В	23
236-1011400-Г	17, 17а	236-1029264-Г	20	236-1106292-Е	23
238-1011400-Г	17, 17а	236-1029265	20	236-1106298-Е	23
236-1011420-В	17	236-1029268-Г	20	236-1106306-Б	23
236-1011420-Г	17а	236-1029274	20	236-1106314-В	23
238Б-1012010-А	18	240-1029284-В	20	236-1106324-Г	23
238Б-1012020-Б	18	236-1029286-Б2	20	236-1106342	23
840.1012038-12	18	236-1029300-Б	20	805.1110020	24
840.1012039-14	18	236-1104308-Б2	21	805.1110022	24
840.1012040-12	18	238-1104308	22	236-1110040-А2	24
840.1012040-14	18	236-1104334	3, 4, 21, 22	236-1110042	24
840.1012051-10	18	240-1104337	21, 22	236-1110045	24
236-1012058	18	236ДК-1104346	21	236-1110046-Б	24
236-1012067	17а	238-1104346-Г	22	236-1110049	24
238Б-1012077-Б2	18	236-1104352-Б	21	236-1110051-В	24
840.1012083-10	18	236-1104354-Б	21	60.1110060-02	24
236-1012100	18	236-1104358-Б	21	60.1110062-02	24
840.1012127-10	18	236-1104370-Б	21	60.1110065	24
236-1014272	3,4	238-1104370-Б	22	236-1110067	24
240-1017067-В	18	236-1104384-Б	21, 22	236-1110080	25
240-1017286	18	236-1104422-Б	21	236-1110088	25
240-1017291	18	238-1104422-В	22	236-1110089	25
240-1017292	18	236-1104426	21, 22	60.1110129	25
240-1017293-Б2	18	238АК-1104430	21, 22	236-1110130	25
240-1017294-Б	18	236ДК-1104436	21	236-1110132	25
240-1017298	18	238АК-1104436	22	236-1110134-Б	25
236-1028010	19	236-1104440	21, 22	236-1110136-Б	25
236-1028020-Б	19	236-1104441	21, 22	236-1110140	25
236-1028031-А2	19	236-1104457-Б	21, 22	236-1110141	25
236-1028122	19	240-1104459	22	236-1110151	25
236-1028160	19	236-1106210-А2	23	236-1110154-А	25
236-1028162	19	236-1106222	23	236-1110200	25
236-1028180	19	236-1106228	23	60.1110220-02	25
236-1028184	19	236-1106232	23	60.1110223-02	25
236-1028238	19	236-1106234-А	23	236-1110262	25
236-1028242	19	236-1106240	23	60.1110263	25
236-1028246	19	236-1106242	23	60.1110264	25
236-1028250	19	42.1106244-10	23	60.1110266	25
236-1029034	20	236-1106246	23	236-1110372-Б	25
236-1029116-А	11	236-1106256	23	236-1110374-Б	25
236-1029122-А	20			60.1110380-01	25
236-1029123	20			80.1110380-01	25

НОМЕРНОЙ УКАЗАТЕЛЬ (Продолжение)
NUMERICAL INDEX (Continued)

№ детали Part №	№ рис. Fig №
236-1110390	25
236-1110392	25
236-1110394	25
236-1110396	25
236-1110398	25
805.1110406	25
423.1110412	25
33.1110414	25
240Б-1110414-Б	25
240Б-1110416	25
60.1110418	25
60.1110438	25
60.1110441-01	25
60.1110448	25
60.1110449	25
236-1110454	25
236-1110462	25
236-1110466-А	25
60.1110467-20	25
236-1110479	25
236-1110479	23
236-1110482	25
236-1110490	25
60.1110492-10	25
805.1110498	25
236-1110499-А3	25
236-1110512	24
236-1110516-Б3	24
236-1110517-Б2	24
236-1110518-Б	24
236-1110521	24
236-1110532	24
236-1110558-В	24
608.1111005	26
808.1111005	27
60.1111022-30	26
80.1111022-30	27
236-1111027	26, 27
236-1111032	24, 26, 27
236М-1111034-А	26, 27
236-1111036	26, 27
236-1111040	26
238-1111040	27
236-1111042-А	26, 27
236-1111060-Б	26, 27
60.1111062	26, 27

№ детали Part №	№ рис. Fig №
236-1111064-Б	26, 27
60.1111074-30	26, 27
236М-1111083-А	26, 27
60.1111086	26, 27
901.1111102	26, 27
33.1111108	26, 27
60.1111113-10	26, 27
60.1111118-20	26, 27
60.1111120	26, 27
236-1111122	26, 27
60.1111136-02	26, 27
236-1111148-Б	26, 27
236-1111150-Б	26, 27
236-1111151-Б	26, 27
60.1111169-01	26
80.1111169-01	27
60.1111172-30	26
80.1111172-30	27
236-1111177-Б3	26, 27
60.1111182-10	26, 27
236-1111193	26, 27
236-1111194	26, 27
236-1111195	26, 27
236-1111196	24, 26, 27
60.1111222	26
80.1111222	27
236-1111226-А2	26
238-1111226-А2	27
236-1111227-Б	26, 27
236-1111229-Б	26, 27
238НБ-1111238	26, 27
236-1111245	26, 27
60.1111280-10	26, 27
60.1111282	26, 27
60.1111285	26, 27
60.1111286	26, 27
33.1111289-10	26, 27
60.1111300	26, 27
60.1111306	26, 27
33.1111325	26, 27
80.1111425	26, 27
236-1111620	3
238-1111620	4
26.1112010-03	28
26.1112020	28
26.1112110-01	28

№ детали Part №	№ рис. Fig №
26.1112116	28
236-1112134-Б3	28
236-1112140	28
236-1112143-Б	28
267.1112150-02	28
267.1112154-10	28
236-1112163-Б2	28
26.1112166	28
236-1112168-Б	28
236-1112208	28
236-1112224	28
33.1112342	23
201-1114060-А	5, 6
201-1114064-А	5, 6
201-1114065-А2	5, 6
236-1115021	29
238-1115021	30
236-1115026	29, 30
236-1115032-В	29, 30
236-1115034-Б	29, 30
236-1115036-А2	29, 30
236-1117010-А3	31
201-1117016-Б2	31
236-1117028-Б	31
204А-1117029	31
201-1117038-А2	31
201-1117040-А	31
201-1117116-А	31
201-1117118-А	31
201-1117120	31
201-1117122-Б	31
236-1117155-А	31
60.1121010-21	32
60.1121020-30	32
60.1121034-10	32
60.1121038	32
60.1121052-10	32
60.1121060	32
60.1121066-01	32
60.1121070-11	32
2360-1121072	32
60.1121086-50	32
60.1121103	32
236-1306052	33
236-1306053	33
236-1306054-А	33

НОМЕРНОЙ УКАЗАТЕЛЬ (Продолжение)
NUMERICAL INDEX (Continued)

№ детали Part №	№ рис. Fig №	№ детали Part №	№ рис. Fig №	№ детали Part №	№ рис. Fig №
236-1306070-А3	33	238-1601010-Б	41	183.1601180-01	41
201-1306075-А	3, 4	236-1601022-Б	40, 41	182.1601183	41
236-1306080-А2	33	236-1601030-А2	40, 41	236-1601185-В	40
236-1306082	34	236К-1601090-Б2	40	183.1601185	41
236-1306084	33	181.1601090	41	236-1601187	40
238АК-1307010	34	182.1601090	41	182.1601187	41
236-1307014-Г	34	238-1601093	40	236-1601188-А2	40
236-1307015-Г	34	182.1601093	41	182.1601188	41
236-1307017-В	34	238-1601094-Г	40	182.1601190	41
238АК-1307023	34	236-1601095-Б2	40	182.1601193-02	41
201-1307026-А	34	182.1601097	41	183.1601195	41
236-1307029	34	238-1601102-В	40	183.1601197	41
236-1307030-Б	34	238-1601105	40	182.1601198-10	41
236-1307032-Б	34	236-1601108-Б	40	182.1601199-01	41
236-1307033	34	236-1601109-В	40	236-1601203-Б2	40
201-1307034-А	34	236-1601110-В	40	183.1601203	41
236-1307035-А3	34	236-1601111	40	236К.1601215	40, 41
240-1307036	34	236-1601113	40	236-1601230-А	40, 41
201-1307037	34	236-1601115-А	40	236-1601273-А2	40
240-1307038	34	181.1601115	41	182.1601273	41
236-1307045-Б	34	182.1601115	41	236-1601275-А2	40
236-1307048-А	34	236-1601117	40	182.1601375	41
236-1307081	34, 38	236-1601118-Б2	40	238-1601302	40
240-1307090	42	236-1601120	40	238-1601304	40
238АК-1307111	34	182.1601120	41	238-1601308	40
8401.1307136	36	238-1601125-Б	40	182.1601342	41
236-1307212-Б3	34	182.1601122	41	182.1601343	41
236-1307216-В	34	236-1601130-А	41	182.1601344	41
236-1307218-Б3	34	238-1601130-Г2	39, 40	182.1601360	41
236-1307222-Б	34	181.1601130	41	182.1601364-50	41
238АК-1308005	35	182.1601130	41	183.1601402	41
238АК-1308012	35	184.1601131	41	183.1601404	41
238АК-1308025	35	238-1601132-Б	40	236-1701040-А	42
238АК-1308050	35	184.1601132	41	236-1701042-А	42
238-1308051	35	184.1601134	41	236-1701230	42
236-1308107	37	184.1601135	41	236-1701478-Б	39, 42
236-1308108	37	238-1601138	40	238-1721088	42
238АК-1308112	36	184.1601138	41	238АК-3408010	37
240Б-1308116	36	238-1601142-Г2	40	238АК-3408102-А	37
240Б-1308117	36	161.1601142	41	238АК-3408104	37
238АК-1308121	35	181.1601150	41	238АК-3408106	37
238АК-1308138	36	184.1601151	41	238АК-3408108	37
238АК-1308149	36	184.1601153	41	238АК-3408110	37
238АК-1308194	36	184.1601158	41	238АК-3408112	37
238АК-1308202	35	184.1601167	41	238АК-3408114	37
238-1601010	40	236-1601180-Б	40	236-3509308-А	36

НОМЕРНОЙ УКАЗАТЕЛЬ (Продолжение)
NUMERICAL INDEX (Continued)

№ детали Part №	№ рис. Fig №	№ детали Part №	№ рис. Fig №	№ детали Part №	№ рис. Fig №
236-3509322	36	238АК.4200035	39	25 3111 3013	24, 25, 26, 27
967.3701-1	43	238БК.4200040	39	25 3111 3053	23
Г997.3701	43	238ДК.4200040	39	25 3131 2454	26, 27
238АК-3701002	43	236ДК.4200100-10	39	25 3131 2603	32
238АК-3701774	43	238АК.4200100-10	39	25 6411 1404	34
238АК-3701790	43	236К.4200100-10	42	45 9118 1593	33
2501.3708000-01	44	238АК.4200110-11	39	45 9144 1038	40
236-3708702-Б	44	238АК.4200112	39	45 9167 4007	39, 40, 41, 42
236-3708704-Б	44	238АК.4200120	39	45 9167 5005	40, 41
240-3708721	44	236ДК.4200130	39	45 9318 6126	35
240-3708724-Б	44	238АК.4200130	39	45 9348 1571	20, 41
236-3901210-А2	45	236К.4200130	42	45 9556 1057	10, 20
236-3901490	45	236К.4200140-10	42	45 9824 6257	17, 17а
236-3901496	45	238.4200150	42	45 9930 0006	33
200-3901502-А2	45	238АК.4200210	39	46 1212 0838	24
200-3901503-А2	45	238АК-4611210	38	46 1212 1092	24
236-3901508	45	238АК-4611218	38	46 1212 1626	42
236-3901510	45	238АК-4611222	38	46 1213 1841	37
236-3901552-Б3	45	238АК-4611223	38	46 1213 3873	20
236-3901578-Б2	45	238АК-4611240	38	46 1213 4023	20, 35
236-3901588	45	238АК-4611248	38	46 1214 0538	41
236К.4200005	40	238АК-4611250	38	46 1294 5614	42
236ДК.4200005	39	238АК-4611251	38	46 1593 6371	40
238АК.4200005	39	238АК-4611255	38	46 1933 5067	34
181.4200005	41	238АК-4611260-А	38	46 1932 9125	36
182.4200005	41	238АК-4611261-А	38	46 1983 5458	38
236К.4200012	42	РМС-10Б.06.00.417	36	46 2412 0453	26, 27
181.4200012	42	22 4831 2800	5,6	46 2412 0498	26, 27
238АК.4200015	39	25 3111 2082	34	46 9118 3460	17
238АК.4200020	39	25 3111 2198	34	46 9416 1251	12
238АК.4200023	39	25 3111 2221	32	46 9416 4617	40
238АК.4200025	39	25 3111 2511	38	53612Н	39
238АК.4200028	39	25 3111 2559	38		

СОДЕРЖАНИЕ

Введение	3
Техническая характеристика двигателей	4
Сборочные единицы и детали	6
Крепежные детали	92
Номерной указатель	101

CONTENTS

Preface	3
Specifications of diesel engines	4
Units and parts	6
Fastening parts	92
Numerical index	101

Дизельные двигатели ЯМЗ-236ДК, ЯМЗ-238АК
Каталог деталей и сборочных единиц (на русском и английском языках)
2002

ОАО "Автодизель"
(Ярославский моторный завод)
Россия, 150040, г. Ярославль, пр. Октября, 75

© 2002, "Автодизель" (ЯМЗ)
Подготовка материалов - отдел надежности, запчастей
и инструкционных материалов УТК ЯМЗ,
дизайн, обработка, верстка - Рекламно-выставочный
отдел Торгового Дома "Автодизель"
Отпечатан: ООО "Растр" Тираж 2000 экз.

Исключительные права на данное издание ("Каталог")
принадлежат ОАО "Автодизель" (ЯМЗ). Тиражирование,
копирование в электронном или печатном виде и любое
распространение содержащейся в "Каталоге" информации
без письменного согласия автора, а равно присвоение
авторства влечет ответственность, предусмотренную
Законом РФ Об авторском праве и смежных правах",
УК РФ и Кодексом об административных
правонарушениях.